



ÍNDICE

MANIOBRA & CONTROL MOTOR	11-2
CONTROL & SEÑALIZACIÓN	11-14
SECCIONADORES & CONMUTADORES	11-37
AUTOMATIZACIÓN & CONTROL	11-48
GESTIÓN ENERGÉTICA	11-55



Energía

MANIOBRA Y CONTROL MOTOR

GUARDAMOTORES SERIE SM	11-3	ARRANCADORES INVERSORES ELECTRÓNICOS	11-9
CONTACTORES PRINCIPALES AC	11-4	ARRANCADORES SUAVES ADXL PARA APLICACIONES ESTÁNDAR Y SEVERAS	11-10
CONTACTORES AUXILIARES AC ACCESORIOS PARA CONTACTORES	11-5	ARRANCADORES SUAVES ADXN SERIE ADXN: SIMPLE COMPACTO Y FUNCIONAL	11-11
ACESORIOS PARA CONTACTORES	11-6	ARRANCADORES SUAVES ADXN SERIE ADXN	11-12
RELÉS TÉRMICOS Y ACCESORIOS	11-7	ARRANCADORES SUAVES TRIFÁSICOS ADXT PARA APLICACIONES ESTÁNDAR Y SEVERAS	11-13
ARRANCADORES DIRECTOS	11-8		



INGRESA A

www.laumayer.com

PARA CONOCER DETALLES

Las fotografías de esta sección son de uso informativo.

GUARDAMOTORES SERIE SM



CÓDIGO	REFERENCIA	DESCRIPCIÓN	PRECIO
--------	------------	-------------	--------

GUARDAMOTOR SERIE SM1P, DISPARO TERMICO Y MAGNÉTICO. ACCIONAMIENTO POR BOTÓN

		Rango A	TRIFÁSICO		MONOFÁSICO	Capacidad de ruptura (kA) 230/440VAC		
			220 - 240 VAC	440 - 480 VAC	110 - 120 VAC			
**	LOV1180	SM1P0063	0,4 - 0,63A	-	-	-	100/100	\$ 259.700
**	LOV1181	SM1P0100	0,63 - 1A	-	-	-	100/100	\$ 259.700
**	LOV1182	SM1P0160	1 - 1,6	-	-	-	100/100	\$ 259.700
**	LOV1183	SM1P0250	1,6 - 2,5	1/2	1	-	100/100	\$ 259.700
**	LOV1184	SM1P0400	2,5 - 4	3/4	2	1/8	100/100	\$ 259.700
**	LOV1185	SM1P0650	4 - 6,5	1,5	3	1/4	100/100	\$ 259.700
**	LOV1186	SM1P1000	6,3 - 10	3	5	1/2	100/25	\$ 303.500
**	LOV1187	SM1P1400	9 - 14	3	10	3/4	100/10	\$ 303.500
**	LOV1188	SM1P1800	13 - 18	5	10	1	100/10	\$ 389.100
**	LOV1189	SM1P2300	17 - 23	7,5	15	1,5	50/10	\$ 441.100
**	LOV1190	SM1P2500	20 - 25	7,5	15	2	50/10	\$ 441.100
**	LOV1191	SM1P3200	24 - 32	10	20	2	50/10	\$ 576.000
**	LOV1192	SM1P4000	30 - 40	10	30	3	50/10	\$ 911.700

GUARDAMOTOR SERIE SM1R/SM2R, DISPARO TERMICO Y MAGNÉTICO. ACCIONAMIENTO POR MANDO ROTATIVO

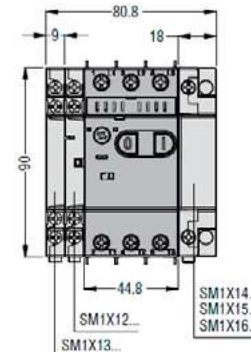
**	LOV1287	SM1R0063	0,4 - 0,63	-	-	-	100 / 100	\$ 289.400
**	LOV1288	SM1R0100	0,63 - 1	-	1/2	-	100 / 100	\$ 289.400
**	LOV1289	SM1R0160	1 - 1,6	-	3/4	-	100 / 100	\$ 289.400
**	LOV1290	SM1R0250	1,6 - 2,5	1/2	1	-	100 / 100	\$ 289.400
**	LOV1291	SM1R0400	2,5 - 4	3/4	2	1/8	100 / 100	\$ 289.400
**	LOV1292	SM1R0650	4 - 6,5	1,5	3	1/4	100 / 100	\$ 289.400
**	LOV1293	SM1R1000	6,3 - 10	3	5	1/2	100 / 42	\$ 317.300
**	LOV1295	SM1R1800	13 - 18	5	10	1	100 / 10	\$ 406.800
**	LOV1415	SM1R2300	17 - 23	7,5	15	1,5	100 / 10	\$ 461.100
**	LOV1416	SM1R2500	20 - 25	7,5	15	2	100 / 10	\$ 461.100
**	LOV1417	SM1R3200	24 - 32	10	20	2	100 / 10	\$ 601.900
**	LOV1418	SM1R4000	30 - 40	10	30	3	100 / 10	\$ 952.400
**	LOV1193	SM2R5000	34 - 50	15	30	3	100/35	\$ 1.732.800
**	LOV1194	SM2R6300	45 - 63	20	40	5	100/35	\$ 1.732.800

ACCESORIOS GUARDAMOTORES SM

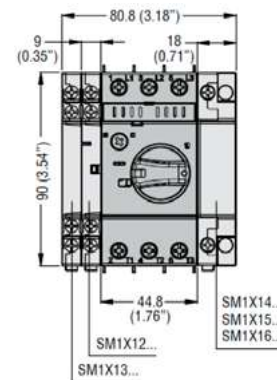
		DESCRIPCIÓN	COMPATIBILIDAD	
**	LOV1195	SM1X1111	Contacto auxiliar montaje frontal 1NA + 1NC	SM1... \$ 86.000
**	LOV1196	SM1X1211	Contacto auxiliar montaje lateral 1NA + 1NC	SM1... \$ 86.000
**	LOV1197	SM1X1311	Contacto de señalización por disparo termico y magnético 1NA + 1NC	SM1... \$ 146.000
**	LOV1198	SM1X14230	Bobina de minima tensión 230 VAC	SM1... \$ 244.800
**	LOV1199	SM1X16230	Bobina de disparo 230 VAC	SM1... \$ 244.800
**	LOV1200	SM1X3141P	Conexión rigida para SM1P y contactores BF09..25A	SM1P... \$ 70.600
**	LOV1201	SM1X3241P	Conexión rigida para SM1P y contactores BF26..38A	SM1P.. \$ 79.900
**	LOV1419	SM1X3141R	Conexión rigida para SM1R y contactores BF09..25A	SM1R.. \$ 67.000
**	LOV1420	SM1X3241R	Conexión rigida para SM1R y contactores BF26..38A	SM1R... \$ 75.900
**	LOV1421	SM1X18200R	Manija acople a puerta amarilla/roja, candadeable con eje de prolongación de 200 mm	SM1R... \$ 293.600
**	LOV1202	SM1Z1701P	Caja con membrana IP65 de 80mm para guardamotores SM1P	SM1P... \$ 128.100
**	LOV1203	SM1X1740P	Pulsador de parada de emergencia para caja SM1Z17...	SM1P.. \$ 171.700
**	LOV1204	SM2X18200R	Manija acople a puerta amarilla/roja, candadeable con eje de prolongación de 200 mm	SM2R... y SM3R... \$ 309.100
**	LOV1205	SM2X1111	Contacto auxiliar montaje frontal 1NA + 1NC	SM2R... y SM3R... \$ 86.000
**	LOV1206	SM2X14230	Bobina de minima tensión 230 VAC	SM2R... y SM3R... \$ 244.800
**	LOV1207	SM2X16230	Bobina de disparo 230 VAC	SM2R... y SM3R... \$ 244.800



SM1P



SM1R...



SM1X11...



SM1X14... SM1X16...



CERTIFICADO DE CONFORMIDAD
UL
NLRV.E93602
Certificado Internacional
Homologado con RETIE
Reconocido por la SIC





BF09 A... BF25 A



BF26 A... BF38 A



BF40 A... BF94 A



BF95 A... BF150 A



BF160000E...230000E

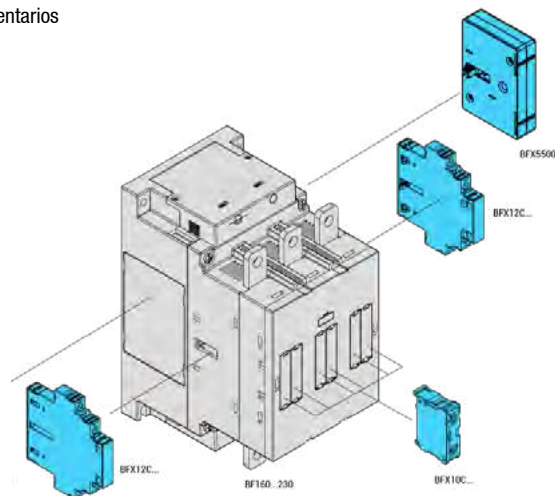
CÓDIGO	REFERENCIA	DESCRIPCIÓN				PRECIO
--------	------------	-------------	--	--	--	--------

TENSIÓN DE COMANDO 110V, 220V AC

		Amperios		Motores		Contactos auxiliares	Tensión de la Bobina		
		AC3	AC1	HP 220 V MAX	HP 440 V MAX				
**	LOV0002	ⓁBF09.10A 12060	9	25	3	6	1NA	120 VAC	\$ 138.300
**	LOV0003	ⓁBF0910A22060	9	25	3	6	1NA	220 VAC	\$ 138.300
**	LOV0010	ⓁBF1210A12060	12	28	4.2	8.3	1NA	120 VAC	\$ 160.700
**	LOV0011	ⓁBF1210A22060	12	28	4.2	8.3	1NA	220 VAC	\$ 160.700
**	LOV0558	ⓁBF1810A12060	18	32	5.5	13	1NA	120 VAC	\$ 226.200
**	LOV0559	ⓁBF1810A22060	18	32	5.6	14	1NA	220 VAC	\$ 226.200
*	LOV0566	ⓁBF2510A12060	25	32	9.3	18	1NA	120 VAC	BAJO CONSULTA
**	LOV0567	ⓁBF2510A22060	25	32	9.3	18	1NA	220 VAC	\$ 313.900
*	LOV0034	ⓁBF3200A12060	32	56	12	23	-	120 VAC	BAJO CONSULTA
**	LOV0035	ⓁBF3200A22060	32	56	12	23	-	220 VAC	\$ 427.300
*	LOV0570	ⓁBF3800A12060	38	56	14.7	25	-	120 VAC	BAJO CONSULTA
**	LOV0571	ⓁBF3800A22060	38	56	14.7	25	-	220 VAC	\$ 552.800
*	LOV0978	ⓁBF5000A12060	50	90	20	40	-	120 VAC	BAJO CONSULTA
**	LOV0979	ⓁBF5000A22060	50	90	20	40	-	220 VAC	\$ 734.800
**	LOV0982	ⓁBF6500A12060	65	100	24	50	-	120 VAC	\$ 857.700
**	LOV0983	ⓁBF6500A22060	65	100	24	50	-	220 VAC	\$ 857.700
**	LOV0986	ⓁBF8000A12060	80	115	29	60	-	120 VAC	\$ 980.200
**	LOV0987	ⓁBF8000A22060	80	115	29	60	-	220 VAC	\$ 980.200
**	LOV1423	ⓁBF9400A110	95	115	30	60	-	110V AC	\$ 1.140.100
**	LOV1424	ⓁBF9400A230	95	115	30	60	-	230V AC	\$ 1.140.100
*	LOV1214	ⓁBF9500A12060	95	140	30	60	-	120 VAC	BAJO CONSULTA
*	LOV1215	ⓁBF9500A22060	95	140	30	60	-	220 VAC	BAJO CONSULTA
*	LOV1218	ⓁBF11500A12060	115	160	40	75	-	120 VAC	BAJO CONSULTA
*	LOV1219	ⓁBF11500A22060	115	160	40	75	-	220 VAC	BAJO CONSULTA
*	LOV1222	ⓁBF15000A12060	150	165	50	100	-	120 VAC	BAJO CONSULTA
*	LOV1223	ⓁBF15000A22060	150	165	50	100	-	220 VAC	BAJO CONSULTA
**	LOV1441	BF16000E110	160	250	60	125	-	110V AC/DC	\$ 2.934.000
**	LOV1445	BF19500E110	195	275	75	150	-	110V AC/DC	\$ 3.240.000
**	LOV1446	BF19500E230	195	275	75	150	-	230V AC/DC	\$ 3.240.000
**	LOV1449	BF23000E110	230	350	75	150	-	110V AC/DC	\$ 4.139.000
**	LOV1450	BF23000E230	230	350	75	150	-	230V AC/DC	\$ 4.139.000

ⓁAgregue cuarto polo con bloque BFX4..., ver página 10-7.
- Ordene los contactos por separado.

* Producto bajo pedido
** Producto última vez en lista de precios o hasta agotar inventarios
NU Producto Nuevo



CONTACTORES AUXILIARES AC ACCESORIOS PARA CONTACTORES

CÓDIGO	REFERENCIA	DESCRIPCIÓN	PRECIO
--------	------------	-------------	--------

CONTACTORES AUXILIARES A.C.

		Contactos disponibles	Ith	Corriente AC11	
**	LOV0123	BF00.22A 12060	2NA+2NC	10 A	6 A \$ 302.200
**	LOV0124	BF00.22A 22060	2NA+2NC	10 A	6 A \$ 302.200

BLOQUES DE CONTACTO AUXILIARES SERIE ORANGE

		Contactos disponibles	Montaje sobre contactor	
**	LOV0354	BFX1011	1NA+1NC	Frontal-Central (BF00 - BF150) \$ 52.900
**	LOV0737	BFX1022	2NA+2NC	Frontal-Central (BF00 - BF150) \$ 103.700
**	LOV0738	BFX1031	3NA+1NC	Frontal-Central (BF00 - BF150) \$ 103.700
**	LOV0739	BFX1013	1NA+3NC	Frontal-Central (BF00 - BF150) \$ 103.700
**	LOV0637	BFX1002	2NC	Frontal-Central (BF00 - BF150) \$ 52.900
**	LOV1262	BFX1211	1NA + NC	Lateral (BF00 - BF150) \$ 117.900
**	LOV0217	11G481/02/+G483	2NC	Lateral (BF00 - BF150) \$ 98.500
**	LOV0216	11G218+280	1NA o 1NC	Lateral/Frontal (BF00 - BF150) \$ 71.300
**	LOV0221	11G350	2NC+1NA o 2NA+1NC reversible	Lateral (B145-B630) \$ 295.500
**	LOV1296	BFX10C10	1NC	Frontal (BF160E - BF230E) \$ 67.200
**	LOV1297	BFX10C01	1NO	Frontal (BF160E - BF230E) \$ 67.200
**	LOV1298	BFX12C02	2NC	Lateral (BF160E - BF230E) \$ 152.000
**	LOV1299	BFX12C11	1NO+1NC	Lateral (BF160E - BF230E) \$ 131.700
**	LOV1300	BFX12C20	2NO	Lateral (BF160E - BF230E) \$ 152.000

ENCLAVAMIENTOS MECÁNICOS PARA CONTACTOR

		Para contactor	Posición	
	LOV0638	BFX50.00	BF00A - BF38A	Lateral \$ 70.200
**	LOV0740	BFX50.02	BF00A - BF38A	Frontal \$ 49.900
**	LOV0639	BFX50.03	BF00A - BF38A	Frontal \$ 154.900
**	LOV0227	G355	B145 - B630	Horizontal \$ 152.700
**	LOV0228	G356/1	B145 - B630	Vertical \$ 327.300
**	LOV1000	BFX5303	BF40A - BF94A	Frontal \$ 154.900
**	LOV1231	BFX5403	BF95A - BF150A	Frontal \$ 154.900
**	LOV1301	BFX5500	BF160E - BF230E	Lateral \$ 171.900

CUARTO POLO

*	LOV0640	BFX42	Cuarto polo de fuerza para BF26-BF38	BAJO CONSULTA
*	LOV1033	BFX43	Cuarto polo de fuerza para BF40A-BF94A	BAJO CONSULTA
**	LOV1232	BFX44	Cuarto polo de fuerza para BF95A-BF150A	\$ 958.600

NOTA: El enclavamiento mecánico BFX5303 no se puede montar si esta instalado un bloque de contactos BFX10 ... con 4 contactos (BFX10 04, BFX10 13, BFX10 22, BFX10 31, BFX10 40).

* Producto bajo pedido

** Producto última vez en lista de precios o hasta agotar inventarios



BF...



BFX10...



G350...

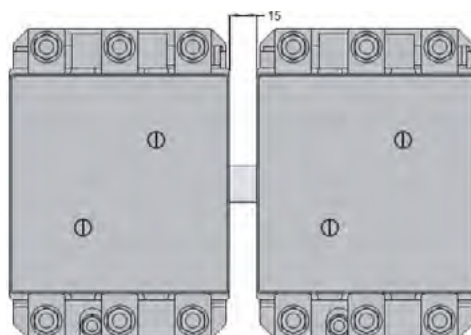


BFX5...



BF09...BF38 + BFX42

Enclavamiento BF145 - BF630
G355





BFX10K3



BFX91A...



BA705...



BA 11574...



G274...

CÓDIGO	REFERENCIA	DESCRIPCIÓN	PRECIO
--------	------------	-------------	--------

KITS PARA ENSAMBLAR CONTACTORES PARA LA CORRECCIÓN DEL FACTOR DE POTENCIA

Para contactor			
** LOV0283	G460	BF09 10A - BF12 10A - BF18 10A - BF26 00A - BF32 00A - BF38 00A	\$ 217.700
** LOV0976	BFX10K3	BF50 00A - BF65 00A - BF80 00A	\$ 390.200
** LOV1236	BFX10K4	BF95 00A - BF115 00A - BF150 00A	\$ 487.600

BOBINAS PARA CONTACTORES PRINCIPALES EN AC

Para contactor			
** LOV0602	BFX91A 12060	BF00A, BF09 al BF25A	\$ 127.700
** LOV0603	BFX91A 22060	BF00A, BF09 al BF25A	\$ 127.700
** LOV0604	BFX91A 44060	BF00A, BF09 al BF25A	BAJO CONSULTA
** LOV0606	BFX92A 12060	BF26A al BF38A	\$ 154.900
** LOV0607	BFX92A 22060	BF26A al BF38A	\$ 154.900
** LOV0993	BFX93A12060	BF40A al BF94A	\$ 275.400
** LOV0994	BFX93A22060	BF40A al BF94A	\$ 275.400
** LOV0995	BFX93A46060	BF40A al BF94A	\$ 275.400
** LOV1233	BFX94A12060	BF95A al BF150A	\$ 447.000
** LOV1234	BFX94A22060	BF95A al BF150A	\$ 447.000
** LOV1235	BFX94A46060	BF95A al BF150A	\$ 447.000
** LOV0191	BA 705.110	11BF50 al 11BF110	\$ 142.100
** LOV0193	BA 705.440	11BF50 al 11BF110	\$ 142.100
** LOV0195	BA 11574.110	11B145, 11B180	\$ 632.500
** LOV0196	BA 11574.220	11B145, 11B180	\$ 632.500
** LOV0197	BA 11574.440	11B145, 11B180	\$ 632.500

JUEGO DE CONTACTOS PRINCIPALES

** LOV0741	BFX99026T	BF26	BAJO CONSULTA
** LOV0609	BFX 99032T	BF32A	\$ 305.500
** LOV0610	BFX 99038T	BF38A	\$ 410.700
** LOV0237	G274	BF50	\$ 394.800
** LOV0240	G475	BF95	\$ 795.500
** LOV0242	G380	B115	\$ 1.064.300
** LOV0243	G381	B145	\$ 1.357.300
** LOV0244	G382	B180	\$ 1.646.300

❶ Bobinas para productos discontinuados.

** Producto última vez en lista de precios o hasta agotar inventarios

RELÉS TÉRMICOS Y ACCESORIOS

CÓDIGO	REFERENCIA	DESCRIPCIÓN	PRECIO
--------	------------	-------------	--------

RELÉS TÉRMICOS DIFERENCIALES - REARME MANUAL O AUTOMÁTICO (SERIE ORANGE) PROTECCIÓN POR FALTA DE FASE

		Rango Ajuste A	Contactador		
**	LOV0589	RF38 0160	1-1.6	BF09A - BF38A	\$ 177.900
**	LOV0590	RF38 0250	1.6-2.5	BF09A - BF38A	\$ 177.900
**	LOV0591	RF38 0400	2.5-4	BF09A - BF38A	\$ 177.900
**	LOV0592	RF38 0650	4-6.5	BF09A - BF38A	\$ 177.900
**	LOV0593	RF38 1000	6.3-10	BF09A - BF38A	\$ 177.900
**	LOV0594	RF38 1400	9-14	BF09A - BF38A	\$ 177.900
**	LOV0595	RF38 1800	13-18	BF09A - BF38A	\$ 200.500
**	LOV0596	RF38 2300	17-23	BF09A - BF38A	\$ 254.100
**	LOV0597	RF38 2500	20-25	BF09A - BF38A	\$ 300.800
**	LOV0598	RF38 3200	24-32	BF09A - BF38A	\$ 309.400
**	LOV0599	RF38 3800	32-38	BF09A - BF38	\$ 383.200



RF...38



RF...95.3



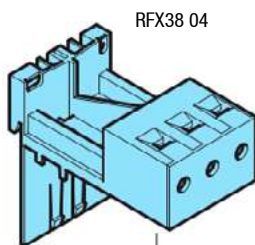
RF...200

RELÉS TÉRMICOS DIFERENCIALES REARME MANUAL PROTECCIÓN POR FALTA DE FASE

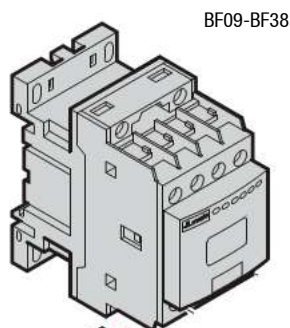
**	LOV0989	RF825000	35-50	BF40A - BF94A	\$ 598.000
**	LOV0990	RF826500	46-65	BF40A - BF94A	\$ 676.200
**	LOV0991	RF828200	60-82	BF40A - BF94A	\$ 749.200
**	LOV1225	RF110095	70 - 95	BF95A - BF150A	\$ 1.153.700
**	LOV1226	RF110110	90 - 110	BF95A - BF150A	\$ 1.291.900
**	LOV0165	RF 200.100	60-100	Montaje independiente	\$ 2.261.900
**	LOV0167	RF 200.150	90-150	Montaje independiente	\$ 2.435.600
**	LOV0168	RF 200.200	120-200	Montaje independiente	\$ 2.522.700
**	LOV0169	RF 420.300	180-300	Montaje independiente	\$ 3.218.400

ACCESORIOS PARA RELÉS TÉRMICOS

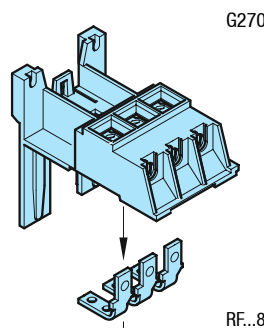
**	LOV0600	RFX38 04	SopORTE de fijación independiente para relé RF38	\$ 85.100
**	LOV0173	G270	SopORTE para fijación independiente relé RF95..., RF82...	\$ 237.900



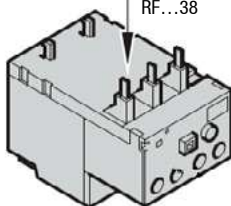
RFX38 04



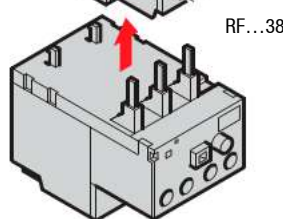
BF09-BF38



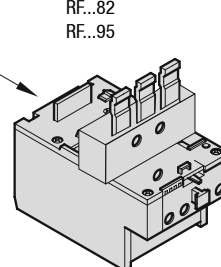
G270



RF...38



RF...38



RF...82
RF...95



RF82

La familia RF82... sólo es compatible con contactores BF...A



CÓDIGO	REFERENCIA	DESCRIPCIÓN	PRECIO
--------	------------	-------------	--------

ARRANCADORES DIRECTOS EN CAJA TERMOPLÁSTICA IP65, PULSADOR ARRANQUE Y PARADA/REARME

		MOTOR 3Ø				
		220 VAC	440 VAC	AMPERIOS RELÉ		
**	ENS0284	M1/09/1-1.6	1/3	3/4	1-1.6	\$ 569.100
**	ENS0285	M1/09/1.6-2.5	1/2	1	1.6-2.5	\$ 569.100
**	ENS0286	M1/09/2.5-4	3/4	2	2.5-4	\$ 569.100
**	ENS0287	M1/09/4-6.5	1 - 1/2	3	4-6.5	\$ 569.100
**	ENS0288	M1/09/6.3-10	2	5	6.3-9	\$ 569.100
**	ENS0289	M1/12/9-14	4	7- 1/2	9-12	\$ 591.500
**	ENS0290	M1/18/13-18	5	10	13-18	\$ 679.700
**	ENS0291	M1/25/17-23	7-1/2	15	17-23	\$ 820.900
**	ENS0292	M1/25/20-25	7-1/2	15	20-25	\$ 867.700
**	ENS0294	M2/32/24-32	10	20	24-32	\$ 1.140.700
**	ENS0295	M2/38/32-38	12	25	32-38	\$ 1.340.200
**	ENS0086	M3/50/35-50	15	30	35-50	\$ 2.149.800
**	ENS0087	M3/65/46-65	20	50	46-65	\$ 2.350.900
*	ENS0488	M3/110/90-110	40	75	90-110	BAJO CONSULTA



M1, M2

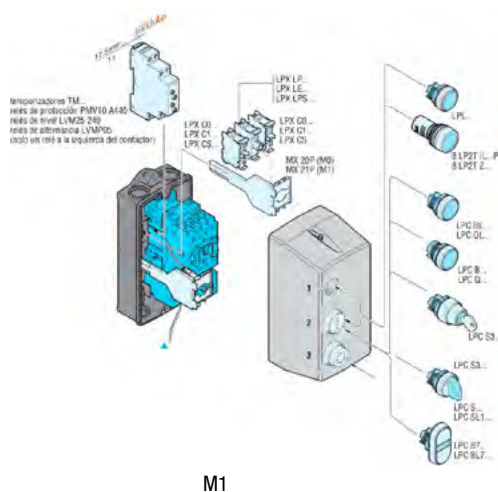


M3

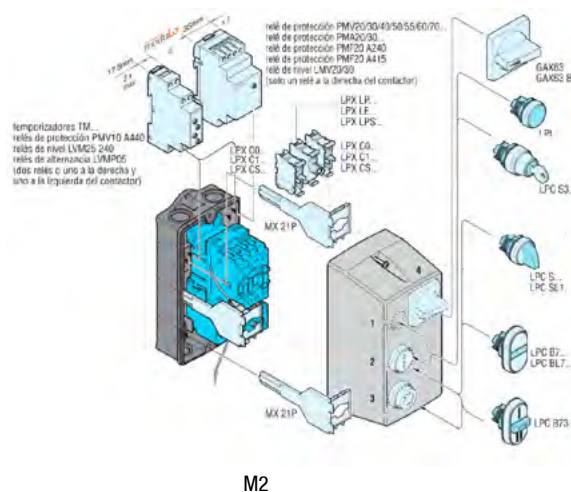
CAJAS TERMOPLÁSTICAS PARA ARRANCADORES DIRECTOS CON PULSADORES Y ACCESORIOS SERIE ORANGE

		PARA CONTACTORES - TÉRMICOS	GRADO DE PROTECCIÓN	
**	LOV0613	M1PA BF09A - BF18A con o sin térmico RF38	IP65	\$ 253.100
**	LOV0614	M2PA BF25A - BF32A con o sin térmico RF38	IP65	\$ 351.500
**	LOV0198	M3PA BF40A - BF94A con o sin térmico RF82	IP65	\$ 764.100

NOTA: Posible adicionar componentes en arrancadores como temporizador y borneras



M1



M2



ARRANCADORES INVERSORES ELECTRÓNICOS



CÓDIGO	REFERENCIA	DESCRIPCIÓN	PRECIO
--------	------------	-------------	--------

ARRANCADORES INVERSORES CON PROTECCIÓN TÉRMICA INTEGRADA, TENSIÓN DE FUNCIONAMIENTO U_e ≤ 500VAC, TENSIÓN DE ALIMENTACIÓN 24VDC. IP20

			Corriente nominal AC3 [A]	Rango de ajuste termico [A]	Voltaje de alimentacion [V]	
NU	LOV1492	ME024RD024	2.4	0.18-2.4	24VDC	BAJO CONSULTA
NU	LOV1493	ME070RD024	7.0	1.50-7.0	24VDC	BAJO CONSULTA



MEO...

Características generales:

la serie ME... de arrancadores de motor electrónicos es una solución ideal para aplicaciones que requieren un número muy elevado de arranques y ahorro de espacio dentro del gabinete. Están hechos con tecnología híbrida que combina las ventajas de tiempos extremadamente largos de vida útil y un dispositivo semiconductor sin desgaste con la Robustez de un relé mecánico. La gama está compuesta de arrancadores directos e inversores para motores hasta 2,4 o 7A, para sistemas con tensión nominal de hasta 500VAC. Integran la protección térmica electrónica del motor. Las múltiples funciones están integradas en un solo dispositivo de tamaño extremadamente compacto, con posibilidad de instalación lado a lado, haciendo de la gama ME de arrancadores electrónicos la mejor solución para las aplicaciones que combinan los requisitos de espacio Ahorro, reducción del tiempo de instalación y cableado con un elevado número de operaciones y una larga durabilidad eléctrica. Las aplicaciones típicas pueden incluir transportadores, embalaje máquinas, puertas automáticas, escaleras mecánicas, equipos de clasificación, sistemas de control de acceso, sinfines, tolvas, máquinas herramienta y muchos otros.

Funcionalidades

- Arrancadores directos e inversores
- Corriente nominal del motor 2,4 o 7A
- Control de motores asíncronos trifásicos hasta 500VAC
- Posibilidad de comandar también motores monofásicos con polos conectados en serie (solo marcha hacia adelante)
- Potenciómetro para el ajuste de la corriente nominal del motor.
- Protección térmica electrónica integrada del motor con clase de disparo 10A
- Montaje en carril DIN de 35 mm (IEC/EN/BS 60715)
- Grado de protección: IP20.

Certificaciones y cumplimiento

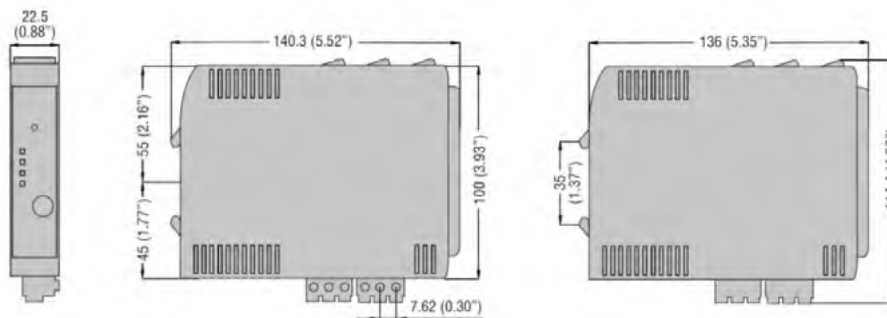
Certificaciones: cULus.
Cumple con las normas: IEC/EN/BS 60947-2, UL 60947-4-2, CSA C22.2 n° 60947-4-2.

* Producto bajo pedido

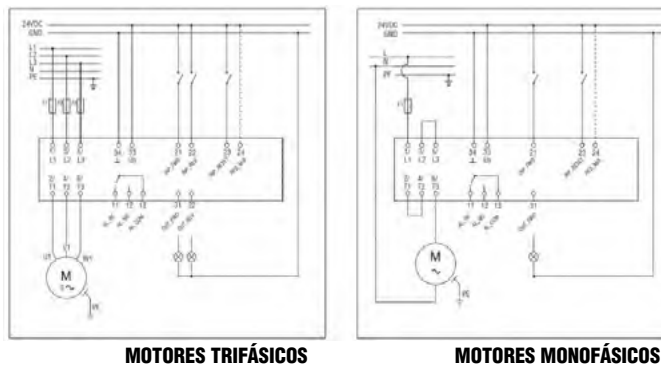
** Producto última vez en lista de precios o hasta agotar inventarios

NU Producto Nuevo

Dimensiones



Diagramas de conexión

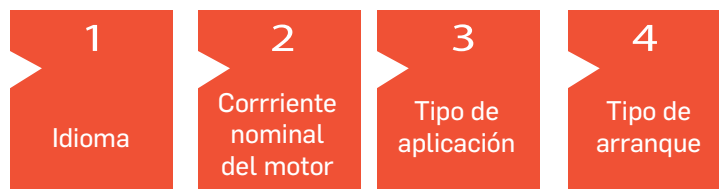


NU Producto Nuevo



ARRANCADORES SUAVES ADXL PARA APLICACIONES ESTÁNDAR Y SEVERAS

ADXL DESDE LA CONEXIÓN HASTA EL ARRANQUE EN 4 SIMPLES PASOS



Características generales

- Display LCD retroiluminado
- Textos disponibles en 6 idiomas (ENG-ITA-FRA-ESP-POR-DEU)
- Corriente nominal IEC le de 18 a 320 A
- Potencia nominal UL de 5... 125 HP (220/240 Vac) y 10... 250 HP (440/480Vac)
- Rampa de arranque de par o tensión
- Kick Start
- Corriente máxima de arranque
- Parada libre o controlada
- Arranque secuencial hasta 4 motores
- Relé de bypass integrado
- Puerto óptico para programar, descargar datos y diagnósticos mediante el software Xpress y la APP Sam1 NFC
- Tecnología NFC para parametrizar mediante la APP NFC
- Comunicación RS485 con tarjeta opcional (EXC 1042)
- Protocolos de comunicación Mod bus-ASCII y Modbus-RTU
- Software de supervisión y control remoto Synergy.

Características operativas

- Control de dos fases
- Tensión de entrada: 208...600 VAC +-10%
- Frecuencia de trabajo: 50/60 Hz +-10% autoconfigurable
- Alimentación auxiliar 100... 240 VAC
- LED de señalización: alimentación dentro de límites, señalización de fase de arranque o bypass, alarma
- Tres salidas programables 1 contacto conmutado 2 contactos normalmente abiertos
- Dos entradas digitales programables
- Una entrada digital programable, que puede emplearse como entrada de PTC (opcional).

Certificaciones y conformidades
Homologaciones obtenidas
cULus, EAC.
Conforme a las normativas:
IEC/EN 60947-1, IEC/EN 60947-4-2, UL508
CSA C22.2 n° 14.

- Voltaje de 208 - 600 VAC
- Control de par o tensión estrategias avanzadas de configuración
- By-pass integrado
- Protección de motor y arrancador incorporada
- Protección de sobrecarga incorporada
- Tipos de inicio: Rampa de tensión, rampa de par, límite de corriente, límite de par, Kick Start



ARRANCADOR SUAVE ADXL 208 - 600 VAC PARA APLICACIONES SUAVES Y SEVERAS

CÓDIGO	REFERENCIA	I Nominal Motor (A)	POTENCIA MOTOR HP		
			220/240 VAC	440/480 VAC	
LOV1124	ADXL0018600	18	5	10	\$ 4.177.800
LOV0940	ADXL0030600	30	10	20	\$ 4.409.600
LOV0941	ADXL0045600	45	15	30	\$ 5.106.100
LOV0942	ADXL0060600	60	20	40	\$ 5.918.400
LOV0943	ADXL0075600	75	25	50	\$ 6.498.900
LOV0944	ADXL0085600	85	30	60	\$ 7.194.800
LOV0945	ADXL0115600	115	40	75	\$ 8.703.600
LOV0946	ADXL0135600	135	50	100	\$ 9.748.300
LOV0947	ADXL0162600	162	60	125	\$ 11.605.000
LOV0948	ADXL0190600	195	75	150	\$ 14.389.800
LOV0949	ADXL0250600	250	100	200	\$ 16.247.000

ACCESORIOS PARA ARRANCADORES ADXL

LOV0951	EXC1042	Mod expansión EXC1042 Modbus RS485 para ADXL	\$ 803.500
LOV0954	EXP8004	Ventilador para ADXL 0030...ADXL 0115 (códigos ADXL 0075...ADXL 0115 máx. de dos ventiladores EXP80 04)	\$ 784.400
LOV0781	CX01	Cable para conexión de equipos con puerto óptico frontal a PC, para programación, descarga de datos, diagnóstico y actualización de firmware	\$ 1.199.500
LOV0867	CX02	Conexión Wi-Fi de equipos con puerto óptico frontal a PC, smartphone y tablet, para programación, descarga de datos, diagnóstico, supervisión y actualización de firmware	\$ 3.224.100

NOTAS:

- Potencia nominal de motor según UL508 $\leq 40^{\circ}\text{C}$ (60Hz)
- La correcta selección debe realizarse con la corriente de placa del motor
- Corrientes de operación entre el 50% y 100% de la I nominal
- Altitud máxima 1000 m sin reducción de potencia, por encima reducir la corriente del arrancador el 0.5% / 100 m
- Temperatura máxima 60°C de 40°C a 60°C reducir la corriente del arrancador el 0.5% / $^{\circ}\text{C}$

ARRANCADORES SUAVES ADXN

SERIE ADXN: SIMPLE COMPACTO Y FUNCIONAL



Los arrancadores suaves serie ADXN son la solución ideal para quienes necesitan un producto simple, compacto y de rápido de configurar, para el control gradual del arranque y de la parada de los motores. Su versatilidad los hace adecuados para varias aplicaciones como el control de bombas, ventiladores, cintas transportadoras, compresores y están disponibles en corrientes nominales de 6 a 45A.

Sencillez

Son extremadamente simples y fáciles de configurar. El control del motor solo requiere la configuración de unos pocos e intuitivos parámetros, como la rampa, tiempos y la tensión de arranque, que se puede configurar desde los potenciómetros frontales.

Funciones de protección integradas

Integran varias funciones para la protección del motor y del arrancador suave tales como:

- protección térmica de tiristores realizada por una sonda de temperatura incorporada instalada en el disipador de calor del arrancador suave.
- controles sobre la tensión de línea: tensión y frecuencia fuera de límites, pérdida de fase, secuencia de fase incorrecta.

Dimensiones compactas

Los arrancadores suaves de la serie ADXN se caracterizan por el control de dos fases y son fabricados en tamaños extremadamente compactos de solo 45 mm de ancho para todo el rango hasta 45A (dividido en 2 tamaños mecánicos que se diferencian en altura y profundidad).

Bypass integrado

Todos los arrancadores vienen integrados con un relé de bypass que desactiva automáticamente el circuito de tiristores una vez que se completa la rampa de aceleración y el motor alcanza su condición de funcionamiento, lo que permite la reducción del calor y la disipación de potencia, lo que consecuentemente resulta en ahorro de energía. Además, la presencia del bypass aumenta la fiabilidad del arrancador suave protegiendo los tiristores durante la mayor parte de tiempo de funcionamiento.



Leds frontales

Los arrancadores suaves ADXN tienen 3 LED en la parte frontal para la señalización de:

- La presencia de alimentación auxiliar.
- Estado de run.
- Alarma. En caso de activarse una alarma.

El LED de alarma enciende con intermitencia y se puede identificar el tipo de alarma en curso por el número de intermitencias.



Ventilador

Es posible instalar en el arrancador suave ADXN hasta 30A un ventilador opcional 40x40mm para mejorar el desempeño de la disipación y aumentar el número de operaciones por hora. El ventilador ya está integrado para los tamaños 38A y 45A.



Montaje

Los arrancadores suaves ADXN se pueden fijar con tornillos en el panel trasero o en rail DIN de 35 mm. Para la fijación por tornillos hay 4 agujeros en la base del arrancador suave, mientras que para la fijación en rail DIN hay un inserto de almohadilla de goma que evita que el arrancador se deslice sobre el rail DIN.



ADXNB...



SM1X3150R



EXP8007

CÓDIGO	REFERENCIA	DESCRIPCIÓN			PRECIO
ARRANCADOR SUAVE ADXN 208 - 600 VAC PARA APLICACIONES SUAVES Y SEVERAS					
CÓDIGO	REFERENCIA	I Nominal Motor (A)	POTENCIA MOTOR HP		
			220/240 VAC	440/480 VAC	
LOV1302	ADXNB006	6	1.5	3	\$ 1.401.600
LOV1303	ADXNB012	12	3.75	7.5	\$ 1.501.700
LOV1304	ADXNB018	18	5	10	\$ 1.701.900
LOV1305	ADXNB025	25	7.5	15	\$ 1.982.300
LOV1306	ADXNB030	30	10	20	\$ 2.182.500
LOV1307	ADXNB038	38	12.5	25	\$ 2.823.200
LOV1308	ADXNB045	45	15	30	\$ 3.303.800
ACCESORIOS PARA ARRANCADORES ADXL					
LOV1309	SM1X3150R	Conexión rígida para arrancadores suaves tipo ADXNB de 6A a 38A para montaje directo a guardamotor tipo SM1R			\$ 86.100
LOV1310	EXP8007	Ventilador para arrancadores suaves tipo ADXNB de 6A a 45A para incrementar el número de operaciones por hora			\$ 802.400

Características generales

ADXN ... es un arrancador suave con control de dos fases para el control gradual del arranque y de parada en motores asinónicos.

Sus principales fortalezas son la sencillez de configuración, gracias a un breve conjunto de parámetros que permite la programación simple y fácil, y es compacto, gracias a su carcasa de solo 45 mm de ancho lo que lo hace apto para la instalación en paneles con espacios limitados.

Se puede utilizar para varias aplicaciones, como el control de bombas, ventiladores, compresores y cintas transportadoras.

Está disponible con corriente nominal de 6 a 45A, adecuada para la instalación en sistemas con tensión nominal de línea de 208 a 600VAC 50 / 60Hz.

Disponible con alimentación auxiliar 100 ... 240VAC
VERSIÓN ADXNB

El arrancador suave ADXNB es la solución ideal para aquellos que necesitan un arrancador suave con funciones básicas y extremadamente simple para configurar. La configuración requiere los ajustes de solo 3 parámetros ajustados con potenciómetros presentes en el frente del arrancador suave. Las características generales son las siguientes:

- Relé de bypass incorporado
- Programación con potenciómetros delante: tiempo de aceleración, tiempo de desaceleración y voltaje de arranque.
- Arranque por rampa de voltaje
- Parada por Rueda libre o parada controlada
- Protección integrada contra sobretensión
- 2 salidas de relé integradas con contacto NA normalmente abierto.
- Adecuado para el control de bombas, ventiladores, sopladores, transportador correas, compresores y aplicaciones de uso general.

Conexión rígida para el montaje directo a motor interruptor de circuito de protección (mpcb)

La conexión rígida SM1X3150R permite el montaje directo del arrancador suave ADXN a un guardamotor tipo SM1R (botón giratorio tipo) hasta el tamaño 38A, lo que permite realización de arrancadores compactos y reduce el tiempo de instalación. SM1X3150R incluye un accesorio para el apoyo del peso del arrancador suave cuando se conecta al MPCB, para fijarse con tornillos al panel esta el soporte que se puede utilizar con riel DIN y se puede montar incluso con el arrancador suave ya instalado sin necesidad de modificar las perforaciones.

Características operativas adxn

- Control de dos fases
- Voltaje de entrada: 208 ... 600VAC
- Frecuencia de red: 50 o 60Hz autoconfigurable
- Alimentación auxiliar Us: 100 ... 240VCA (ADXNB)
- Corriente nominal de arranque Ie: 6 ... 45A
- 3 LED indicadores: fuente de alimentación, arranque o bypass, alarma
- 1 entrada digital para comando de arranque
- 2 salidas de relé con contacto normalmente abierto,
- Temperatura de funcionamiento: -20 ... + 60 ° C (por encima de 40 ° C con reducción de la corriente de arranque)
- Temperatura de almacenamiento: -30 ... + 80 ° C
- Fijación por tornillo o montaje en riel DIN de 35 mm (IEC / EN / BS 60715)
- Grado de protección: IP20.

Certificaciones y cumplimiento

Certificaciones (pendientes): cULus, EAC, RCM.
Cumple con las normas: IEC / EN / BS 60947-1, IEC / EN / BS 60947-4-2, UL508, CSA C22.2 n ° 14.



ARRANCADORES SUAVES TRIFÁSICOS ADXT PARA APLICACIONES ESTÁNDAR Y SEVERAS

CÓDIGO	REFERENCIA	DESCRIPCIÓN	PRECIO
--------	------------	-------------	--------

ARRANCADOR SUAVE TRIFASICO ADXT 380...690VAC VAC PARA APLICACIONES ESTANDAR Y SEVERAS

		I Nominal Motor [A]	POTENCIA MOTOR [HP] 440-480V	Voltaje de Alimentación[VAC]		
*	LOV1522	ADXT0034	34	25	110...240VAC.	BAJO CONSULTA
*	LOV1523	ADXT0060	60	40	110...240VAC.	BAJO CONSULTA
*	LOV1524	ADXT0084	84	60	110...240VAC.	BAJO CONSULTA
*	LOV1525	ADXT0104	104	75	110...240VAC.	BAJO CONSULTA
*	LOV1526	ADXT0126	126	100	110...240VAC.	BAJO CONSULTA
*	LOV1527	ADXT0139	139	100	110...240VAC.	BAJO CONSULTA
*	LOV1528	ADXT0165	165	125	110...240VAC.	BAJO CONSULTA
*	LOV1529	ADXT0187	187	150	110...240VAC.	BAJO CONSULTA
*	LOV1530	ADXT0230	230	150	110...240VAC.	BAJO CONSULTA
*	LOV1531	ADXT0311	311	250	110...240VAC.	BAJO CONSULTA
*	LOV1532	ADXT0410	410	300	110...240VAC.	BAJO CONSULTA
*	LOV1533	ADXT0506	506	400	110...240VAC.	BAJO CONSULTA
*	LOV1534	ADXT0554	554	450	110...240VAC.	BAJO CONSULTA



ADXT0034...



Configuración rápida y simulación

Para la configuración rápida del arrancador suave, se encuentra disponible un menú de configuración rápida, que guía al usuario durante la configuración sugiriendo ajustes típicos para las aplicaciones más comunes. Además, con el modo simulación, es posible simular el arranque, el funcionamiento y el apagado del motor para verificar el correcto funcionamiento del arrancador suave y del equipo asociado.

Características

- Control trifásico
- Pantalla gráfica LCD retroiluminada
- Textos disponibles en 8 idiomas (inglés, italiano, francés, español, portugués, alemán, chino, ruso)
- Contactor de bypass integrado
- Varios modos de control del motor disponibles: corriente constante, rampa de corriente, rampa de tensión, control adaptativo (arranque con perfil de aceleración que se adapta automáticamente en base a la información de arranques anteriores)
- Arranque con kick start
- Arranque con limitación de corriente
- Rueda libre o parada controlada
- Frenado con corriente continua.

Serie ADXT

Alto rendimiento, gran funcionalidad

Control trifásico

El control trifásico permite al arrancador suave proporcionar un par mayor en los primeros instantes de la rampa de arranque en comparación con un arrancador suave con dos fases controladas a la misma corriente. Esta característica lo hace especialmente adecuado para el control de aplicaciones de trabajo pesado, caracterizadas por una alta inercia, como trituradoras, ventiladores, transportadores verticales o inclinados, compresores de tornillo, centrifugadoras, hélices, molinos, sierras de cinta o circulares, trituradoras.

Ampliamente rango de voltaje de funcionamiento hasta 690vac

ADXT se puede instalar en sistemas con voltaje nominal de 380 a 690VAC, un punto de venta que lo hace extremadamente versátil para todos los mercados, incluido Norteamérica.

Existen dos versiones disponibles, que se diferencian en la tensión de alimentación auxiliar:

- versión con alimentación 110...120VAC y 220...240VAC y
- versión con alimentación 24VAC/DC.

Bypass integrado

Toda la gama integra el contactor de bypass, que desactiva los tiristores una vez finalizado el arranque del motor, reduciendo el consumo energético, el calentamiento generado y la disipación de potencia.

Pantalla gráfica multidioma

La pantalla gráfica LCD retroiluminada proporciona una visualización clara y completa del estado del arrancador suave y de las medidas eléctricas, con textos ampliados, mensajes de feedback y un gráfico de rendimiento en tiempo real. Soporta 8 idiomas (inglés, italiano, francés, español, portugués, alemán, chino, ruso) y permite la personalización de las pantallas de visualización con los parámetros deseados.

* Producto bajo pedido



Energía

CONTROL Y SEÑALIZACIÓN

PLATINUM MANDO Y SEÑALIZACIÓN	11-15	PULSADORES Y SELECTORES PLATINUM METÁLICOS	11-25
PULSADORES Y SELECTORES SPRING CLAMP / PUSH IN	11-18	PLATINUM METÁLICA PLANA 30mm MANDO Y SEÑALIZACIÓN	11-27
PLATINUM MANDO Y SEÑALIZACIÓN ILUMINADA	11-19	COLUMNAS DE SEÑALIZACIÓN Y BALIZAS Ø 70 mm	11-29
PLATINUM MODULARIDAD PULSADORES Y SELECTORES 11-21		GUÍA PARA ARMAR COLUMNAS DE SEÑALIZACIÓN	11-30
PLATINUM MODULARIDAD PULSADORES Y SELECTORES ILUMINADOS	11-22	GUÍA PARA ARMAR COLUMNAS DE SEÑALIZACIÓN	11-31
PULSADORES Y SELECTORES PLATINUM METÁLICOS	11-23	DISPOSITIVOS DE SEGURIDAD FINALES DE CARRERA	11-33
PLATINUM METÁLICA MANDO Y SEÑALIZACIÓN	11-24		



INGRESA A

www.laumayer.com

PARA CONOCER DETALLES

Las fotografías de esta sección son de uso informativo.



Pulsadores y
selectores
serie
PLatinum



ALTO GRADO DE PROTECCIÓN: IP66, IP67 e IP69K

- IP66: potentes chorros de agua
- IP67: inmersión a 1 metro
- IP69K: potente chorro de agua a elevada presión y temperatura
- Type 4X: potente chorro de agua según directiva UL



DISEÑO ELEGANTE Y ERGONÓMICO

- Todos los elementos de la serie presentan un diseño ergonómico y a la vez estético en todos sus detalles.



VIDA MECÁNICA DE LOS ACTUADORES

- 5.000.000 de maniobras: actuadores y selectores
- 1.000.000 de maniobras: pulsadores dobles y triples
- 300.000 de maniobra: paros de emergencia



MATERIALES RESISTENTES A LOS ACEITES, DISOLVENTES E HIDROCARBUROS



POSIBILIDAD DE EMPLEO A TEMPERATURAS CRÍTICAS

- Temperatura de funcionamiento -25°C a +70°C



HOMOLOGACIONES






LPCQ10...



LPCB61...



LPCB6844



LPCB7223

CÓDIGO	REFERENCIA	DESCRIPCIÓN	PRECIO
--------	------------	-------------	--------

PULSADORES RASANTES SIN RETENCIÓN 22 mm, IP66 - IP67 - IP69K

LOV0413	LPCB104	Pulsador Rojo + Bloque de contacto NC	\$ 53.400
LOV0414	LPCB103	Pulsador Verde + Bloque de contacto NA	\$ 53.400
LOV0415	LPCB102	Pulsador Negro + Bloque de contacto NA	\$ 53.400
LOV0802	LPCB108	Pulsador Blanco + Bloque de contacto NA	\$ 57.500

PULSADORES - INTERRUPTORES RASANTES BLOQUEO/DESBLOQUEO A PRESIÓN 22 mm, IP66 - IP67 - IP69K

LOV0829	LPCQ104	Pulsador - Interruptor Rojo + Bloque de contacto NC	\$ 147.800
LOV0831	LPCQ103	Pulsador - Interruptor Verde + Bloque de contacto NA	\$ 147.800
LOV0833	LPCQ102	Pulsador - Interruptor Negro + Bloque de contacto NA	\$ 147.800
LOV0835	LPCQ108	Pulsador - Interruptor Blanco + Bloque de contacto NA	\$ 147.800

ACCESORIOS PARA PULSADORES

LOV0839	LPXAU100	Portaetiquetas para pulsador, selector (sin etiqueta)	\$ 7.000
LOV0840	LPXAU109	Etiqueta plateada de plástico para grabar	\$ 8.000
LOV0857	LPXAU137	Capuchón de goma para pulsadores rasantes y luminosos platinum	\$ 17.300

PULSADORES TIPO HONGO, PARADA DE EMERGENCIA, IP66 - IP67 - IP69K

LOV0405	LPCB6144	Pulsador sin retención 40 mm Rojo + Bloque de contacto NC	\$ 86.900
LOV0806	LPCB6744	Pulsador con retención 40 mm Rojo, bloqueo / desbloqueo por tracción + Bloque de contacto NC, para paro de emergencia según ISO 13850	\$ 139.000
LOV0409	LPCB6344	Pulsador con retención 40 mm Rojo, bloqueo / desbloqueo por rotación + Bloque de contacto NC	\$ 105.100
LOV0410	LPCB6844	Pulsador con retención 40mm Rojo, bloqueo / desbloqueo por llave + Bloque de contacto NC, para paro de emergencia según ISO 13850	\$ 189.700
LOV0841	LPXA170	Par de llaves de recambio para selector o pulsador tipo hongo	\$ 60.300
LOV0842	LPXAU167	Capuchón de goma para pulsadores tipo hongo	\$ 110.600
LOV0843	LPXAU158	Protección con candado Ø 5-8 mm para pulsadores tipo hongo con bloqueo (NO aplica para pulsadores sin retención LPC B61...)	\$ 92.200
LOV0844	LPXAU115	Disco plástico para pulsadores tipo hongo EMERGENCY STOP Ø 60 mm	\$ 23.100

PULSADOR DOBLE SIN RETENCIÓN 22 mm, IP66 - IP67 - IP69K

LOV0837	LPCB7223	Pulsador doble sin retención Verde/Rojo I/O + Bloques de contactos NA + NC	\$ 153.200
LOV0845	LPXAU157	Capuchón de goma para pulsadores dobles y triples platinum	\$ 53.900

SELECTORES DE MULETILLA, 22mm, IP66 - IP67 - IP69K

LOV0378	LPCS120	Selector de muletilla, 2 posiciones fijas + Bloque de contacto NA	\$ 86.000
LOV0794	LPCS121	Selector de muletilla, 2 posiciones con retorno + Bloque de contacto NA	\$ 101.200
LOV0380	LPCS130	Selector de muletilla, 3 posiciones fijas + Bloques de contactos 2NA	\$ 101.900
LOV0800	LPCS131	Selector de muletilla, 3 posiciones con retorno al centro + Bloques de contactos 2NA	\$ 162.400

SELECTORES DE LLAVE, 22 mm, IP66 - IP67 - IP69K

LOV0374	LPCS320	Selector de llave, 2 posiciones fijas, extracción de la llave en una posición + Bloque de contacto NA	\$ 165.000
LOV0376	LPCS330	Selector de llave, 3 posiciones fijas, extracción de la llave en el centro + Bloques de contactos 2NA	\$ 177.900
LOV0841	LPXA170	Par de llaves de recambio para selector o pulsador de seta	\$ 60.300

NOTA: Hasta 9 bloques de contactos auxiliares para pulsadores, paros de emergencia sin enclavamiento y selectores de muletilla; 6 bloques para elementos de llave, interruptores y paros de emergencia con retención.

PLATINUM MANDO Y SEÑALIZACIÓN

CÓDIGO	REFERENCIA	DESCRIPCIÓN	PRECIO
--------	------------	-------------	--------

BLOQUES DE CONTACTOS Y BASES DE FIJACIÓN

LOV0748	LPXC01	Bloque de contacto frontal NC, rojo	\$ 23.800
LOV0747	LPXC10	Bloque de contacto frontal NA, verde	\$ 23.800
LOV0812	LPXC10A	Bloque de contacto frontal NA, verde, con cierre anticipado, para pulsadores-interruptores LPCQ, bloqueo/desbloqueo a presión	\$ 44.500
LOV0749	LPXAU120	Base de fijación para bloques frontales Platinum	\$ 10.000
LOV0795	LPXCB10 ①	Bloque de contacto posterior NA, verde, para estaciones de mando	\$ 34.500
LOV0796	LPXCB01 ①	Bloque de contacto posterior NC, rojo, para estaciones de mando	\$ 34.500
LOV1014	LPXCS10	Bloque contacto lpxcs10, verde nc, platinum, spring clamp, push in	\$ 30.200
LOV1015	LPXCS01	Bloque contacto lpxcs01, rojo nc, platinum, spring clamp, push in	\$ 30.200



LPZ...

ESTACIONES DE MANDO PRE ENSAMBLADAS CON CAJA TERMOPLÁSTICA

LOV0496	LPCB104/1A8	1 botón rojo 22 mm.	\$ 133.900
LOV0549	LPCB103/1A8	1 botón verde 22 mm.	\$ 133.900
LOV0550	LPCB-2P/2A8	2 botones rojo/verde 22 mm.	\$ 213.700
LOV0551	LPCB-3P/3A8	3 botones 1 rojo/2 verdes 22 mm.	\$ 380.400
LOV0552	LPCB-2PL/3A8	2 botones rojo/ verde más piloto rojo 220 VAC 22 mm, IP69K	\$ 285.000
LOV0556	LPCB6144/1A8	1 botón forma de hongo, emergencia sin enclavamiento, 40 mm rojo.	\$ 173.000
LOV0393	LPZP1B802	1 hongo de emergencia con enclavamiento 40 mm LPCB6344, caja gris, etiqueta stop	\$ 243.900
LOV1475	LPZP1B5602	1 hongo de emergencia con enclavamiento 40 mm LPCB6344, caja amarilla	\$ 233.500
LOV1521	LPZP1B5P603	1 hongo de emergencia 40 mm LPCB6344, caja amarilla con protección	\$ 293.000



LPZP1B802

CAJAS TERMOPLÁSTICAS PARA ESTACIONES DE MANDO, IP66, IP67, IP69K

LOV0387	LPZP1A5 ②	Caja para 1 elemento. Color amarillo.	\$ 81.800
LOV1005	LPZP2A5 ②	Caja 2 elementos. color amarillo	\$ 98.300
LOV0388	LPZP1A8 ②	Caja para 1 elemento. Color gris	\$ 74.700
LOV0389	LPZP2A8 ②	Caja para 2 elementos. Color gris	\$ 94.000
LOV0390	LPZP3A8 ②	Caja para 3 elementos. Color gris	\$ 143.400
LOV0391	LPZP4A8 ②	Caja para 4 elementos. Color gris	\$ 152.200
LOV0392	LPZP5A8 ②	Caja para 5 elementos. Color gris	\$ 187.600
LOV1004	LPZP6A8 ②	Caja 6 elementos. color gris	\$ 265.700



LPZP1B502

CAJAS METÁLICAS PARA ESTACIONES DE MANDO, IP66, IP67, IP69K

LOV1125	LPZM1A5	Caja metálica para 1 elemento. Color amarillo	\$ 190.700
LOV1126	LPZM1A8	Caja metálica para 1 elemento. Color gris	\$ 190.700
LOV1127	LPZM2A5	Caja metálica para 2 elementos. Color amarillo	\$ 237.200
LOV1128	LPZM2A8	Caja metálica para 2 elementos. Color gris	\$ 237.200
LOV1129	LPZM3A8	Caja metálica para 3 elementos. Color gris	\$ 283.100
LOV1130	LPZM4A8	Caja metálica para 4 elementos. Color gris	\$ 313.700



LPZP2A5

NOTA:

- ① Bloques de contacto especiales para montaje en estaciones de mando plásticas.
- ② Usar con bloques de montaje posterior LPXCB... preferiblemente, es posible el uso de bloques de montaje frontal LPXC... + Base de fijación LPXAU120.

Fotos de cajas son imágenes de referencia.

Para cajas metálicas usas bloques de contacto tradicionales LPXC01 Y LPXC10



LPZP1B5P603



PULSADORES Y SELECTORES
SPRING CLAMP / PUSH IN



LPCB10...

CÓDIGO	REFERENCIA	DESCRIPCIÓN	PRECIO
--------	------------	-------------	--------

PULSADORES RASANTES SIN RETENCIÓN 22 mm, IP66 - IP67 - IP69K, TIPO CEPO, SPRING CLAMP

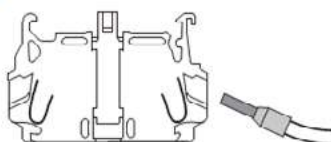
LOV1016	LPCB104 SC	Pulsador Rojo + Bloque de contacto NC, Spring Clamp	\$ 64.100
LOV1017	LPCB103 SC	Pulsador verde + Bloque de contacto NA, Spring Clamp	\$ 64.100
LOV1018	LPCB102 SC	Pulsador Negro + Bloque de contacto NA, Spring Clamp	\$ 64.100
LOV1019	LPCB108 SC	Pulsador Blanco + Bloque de contacto NA, Spring Clamp	\$ 64.100

SELECTORES DE MULETILLA, 22 mm, IP66 - IP67 - IP69K, TIPO CEPO, SPRING CLAMP

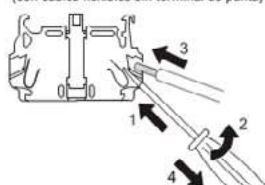
LOV1020	LPCS120 SC	Selector de muletilla, 2 posiciones fijas + Bloque de contacto NA, Spring clamp	\$ 96.700
LOV1021	LPCS130 SC	Selector de muletilla, 3 posiciones fijas + Bloque de contacto NA, Spring clamp	\$ 144.000

Cableado por inserción "push in" (solo con cables rígidos o terminal de punta) sin necesidad de destornillador. Presión de apriete cable garantizada a lo largo del tiempo, aún ante vibraciones o choques.

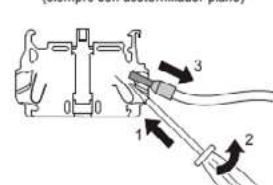
Tecnología push in



Cableado con ayuda de destornillador plano (con cables flexibles sin terminal de punta)



Extracción cables (siempre con destornillador plano)



POTENCIÓMETROS MONOBLOCK PLATINUM, 22 MM, IP66, IP67, IP69K, 1 VUELTA, POTENCIÓMETRO INCORPORADO.

		VALOR RESISTENCIA (kΩ)	
LOV1001	LPCPA001	1 kΩ	\$ 313.300
LOV1002	LPCPA010	10 kΩ	\$ 313.300
LOV1003	LPCPA100	100 kΩ	\$ 313.300



LPCPA...

BUZZER CONTINUO O PULSOS, MONOBLOCK PLATINUM, 22 MM, IP66, IP67, IP69K, INTENSIDAD ACÚSTICA A 2800 Hz 90 dB/10 cm]

		TENSIÓN	
LOV1006	LPCZSBIP	18 -30 VAC/DC	\$ 302.900
LOV1007	LPCZSEIP	85 -140 VAC/DC	\$ 302.900
LOV1008	LPCZSMIP	185 -265 VAC/DC	\$ 302.900



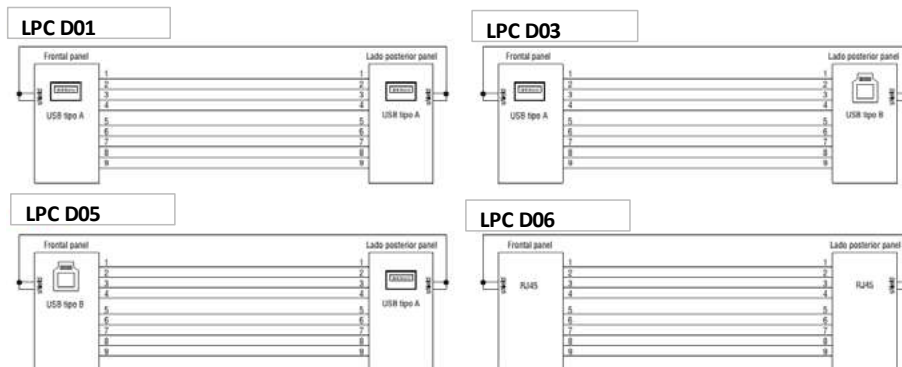
LPCZS...IP

PUERTOS DE COMUNICACIÓN INDUSTRIALES PARA TABLERO, 22 MM, PLATINUM, IP65 (CON TAPA MONTADA)

LOV1009	LPCD01	Puerto USB (2.0, 3.0), tipo A-A	\$ 248.800
LOV1010	LPCD03	Puerto USB (2.0, 3.0), tipo A-B	\$ 248.800
LOV1011	LPCD05	Puerto USB (2.0, 3.0), tipo B-A	\$ 248.800
LOV1012	LPCD06	Puerto RJ45 CAT 6	\$ 248.800



LPCD01, D03



LPCD05



PLATINUM

MANDO Y SEÑALIZACIÓN ILUMINADA

CÓDIGO	REFERENCIA	DESCRIPCIÓN	PRECIO
--------	------------	-------------	--------

PLatinum

PULSADORES RASANTES LUMINOSOS SIN RETENCIÓN 22 mm, IP66 - IP67 - IP69K (NO INCLUYE BLOQUE PORTALÁMPARA LED), buscar en la siguiente página el bloque portalámpara según la tensión y el color requeridos.

LOV0888	LPCBL104 ②	Pulsador luminoso rojo + Bloque de contacto NC	\$ 70.300
LOV0889	LPCBL103 ②	Pulsador luminoso verde + Bloque de contacto NA	\$ 70.300
LOV0890	LPCBL105 ②	Pulsador luminoso amarillo + Bloque de contacto NA	\$ 70.300
LOV0804	LPCBL106 ②	Pulsador luminoso azul + Bloque de contacto NA	\$ 70.300



LPCBL10...

PULSADORES - INTERRUPTORES RASANTES LUMINOSOS BLOQUEO/DESBLOQUEO A PRESIÓN 22 mm, IP66 - IP67 - IP69K (NO INCLUYE BLOQUE PORTALÁMPARA LED), buscar en la siguiente página el bloque portalámpara según la tensión y el color requeridos

LOV0808	LPCQL104 ②	Pulsador - Interruptor luminoso rojo + Bloque de contacto NC	\$ 145.400
LOV0810	LPCQL103 ②	Pulsador - Interruptor luminoso verde + Bloque de contacto NA	\$ 145.400
LOV0813	LPCQL105 ②	Pulsador - Interruptor luminoso amarillo + Bloque de contacto NA	\$ 164.100
LOV0815	LPCQL106 ②	Pulsador - Interruptor luminoso azul + Bloque de contacto NA	\$ 164.100



LPCBL6144

ACCESORIOS PARA PULSADORES

LOV0839	LPXAU100	Portaetiquetas para pulsador o selector (sin etiqueta)	\$ 7.000
LOV0840	LPXAU109	Etiqueta plateada de plástico para grabar	\$ 8.000
LOV0857	LPXAU137	Capuchón de goma para pulsadores rasantes y luminosos platinum	\$ 17.300

PULSADORES TIPO HONGO LUMINOSOS, PARADA DE EMERGENCIA, IP66 - IP67 - IP69K (NO INCLUYE BLOQUE PORTALÁMPARA LED), buscar en la siguiente página el bloque portalámpara según la tensión y el color requeridos.

LOV0891	LPCBL6144 ②	Pulsador iluminado sin retención 40 mm rojo + Bloque de contacto NC	\$ 153.700
LOV0817	LPCBL6644 ②	Pulsador iluminado con retención 40 mm rojo, bloqueo / desbloqueo por rotación + Bloque de contacto NC	\$ 248.300
LOV0842	LPXAU167	Capuchón de goma para pulsadores tipo hongo	\$ 110.600
LOV0843	LPXAU158	Protección con candado ϕ 5-8 mm para pulsadores tipo hongo con bloqueo (NO aplica para pulsadores sin retención LPC B61...)	\$ 92.200
LOV0844	LPXAU115	Disco plástico para pulsadores tipo hongo EMERGENCY STOP ϕ 60mm	\$ 23.100



LPCBL6644

PULSADOR RASANTE DOBLE LUMINOSO, SIN RETENCIÓN 22mm, IP66 - IP67 - IP69K (NO INCLUYE BLOQUE PORTALÁMPARA LED), buscar en la siguiente página el bloque portalámpara según la tensión y el color requeridos

LOV0819	LPCBL7123 ②	Pulsador doble luminoso sin retención Verde/Rojo + Bloques de contactos NA + NC	\$ 181.000
LOV0845	LPXAU157	Capuchón de goma para pulsadores dobles	\$ 53.900



LPCBL7123

SELECTORES DE MULETILLA LUMINOSOS VERDES, 22 mm, IP66 - IP67 - IP69K (NO INCLUYE BLOQUE PORTALÁMPARA LED), buscar en la siguiente página el bloque portalámpara según la tensión y el color requeridos.

LOV0821	LPCSL1203 ②	Selector de muletilla, verde luminoso, 2 posiciones fijas + Bloque de contacto NA	\$ 136.600
LOV0823	LPCSL1213 ②	Selector de muletilla, verde luminoso, 2 posiciones con retorno + Bloque de contacto NA	\$ 136.600
LOV0825	LPCSL1303 ②	Selector de muletilla, verde luminoso, 3 posiciones fijas + Bloques de contactos 2NA	\$ 185.300
LOV0827	LPCSL1313 ②	Selector de muletilla, verde luminoso, 3 posiciones con retorno al centro + Bloques de contactos 2NA	\$ 196.500

NOTA:

- ① Bloques de contacto especiales para montaje en estaciones de mando
- ② Para completar el dispositivo debe seleccionar el Bloque Portalámpara LED Platinum según la tensión y el color requeridos; para hongos seleccionar LED rojo, para Pulsadores Dobles LED Blanco (no esta incluido en el precio)





LPL...



LPXLE...



LPXC...

CÓDIGO	REFERENCIA	DESCRIPCIÓN	PRECIO
--------	------------	-------------	--------

DIFUSOR PILOTOS DE SEÑALIZACIÓN PLANOS TIPO LED CON BASE, 22 mm, IP66 - IP67 - IP69K (NO INCLUYE BLOQUE PORTALÁMPARA LED)

LOV0878	LPL4 ②	Rojo	\$ 40.400
LOV0880	LPL3 ②	Verde	\$ 40.400
LOV0882	LPL5 ②	Amarillo	\$ 40.400
LOV0884	LPL6 ②	Azul	\$ 40.400
LOV0886	LPL7 ②	Transparente	\$ 40.400

BLOQUE PORTALÁMPARA LED, 100.000 HORAS, LUZ CONTINUA, MONTAJE FRONTAL, LED INCLUIDO

		Color	Tensión	
LOV0783	LPXLEM4	Rojo	185 - 265 V AC/DC	\$ 49.800
LOV0782	LPXLEM3	Verde		\$ 49.800
LOV0784	LPXLEM5	Amarillo		\$ 49.800
LOV0785	LPXLEM8	Blanco		\$ 49.800
LOV0847	LPXLEE4	Rojo	85 - 140 V AC/DC	\$ 49.800
LOV0848	LPXLEE3	Verde		\$ 49.800
LOV0849	LPXLEE5	Amarillo		\$ 49.800
LOV0851	LPXLEE8	Blanco		\$ 49.800
LOV0852	LPXLEB4	Rojo	12 - 30 V AC/DC	\$ 49.800
LOV0853	LPXLEB3	Verde		\$ 49.800
LOV0854	LPXLEB5	Amarillo		\$ 49.800
LOV0856	LPXLEB8	Blanco		\$ 49.800

BLOQUES DE CONTACTOS Y BASES DE FIJACIÓN

LOV0748	LPXC01	Bloque de contacto frontal NC, Rojo	\$ 23.800
LOV0747	LPXC10	Bloque de contacto frontal NA, Verde	\$ 23.800
LOV0812	LPXC10A	Bloque de contacto frontal NA, Verde, con cierre anticipado, para pulsadores-interruptores	\$ 44.500
LOV0749	LPXAU120	Base de fijación para bloques frontales Platinum	\$ 10.000
LOV0795	LPXCB10 ①	Bloque de contacto posterior NA, Verde, para estaciones de mando	\$ 34.500
LOV0796	LPXCB01 ①	Bloque de contacto posterior NC, Rojo, para estaciones de mando	\$ 34.500
LOV1014	LPXCS10	Bloque contacto LPXCS10, verde NC, Platinum, Spring Clamp, Push In	\$ 30.200
LOV1015	LPXCS01	Bloque contacto LPXCS01, rojo NC, Platinum, Spring Clamp, Push In	\$ 30.200

PILOTO DE SEÑALIZACIÓN MONOBLOCK PLÁSTICO, COMPLETO CON LED INCLUIDO 2.6 W, IP65, 22 mm

LOV0751	LPMLM3	Verde	230 VAC	\$ 27.800
LOV0752	LPMLM4	Rojo		\$ 27.800
LOV0869	LPMLE3	Verde	110 VAC	\$ 27.800
LOV0868	LPMLE4	Rojo		\$ 27.800

NOTA:

- ① Bloques de contacto especiales para montaje en estaciones de mando Platinum, no requiere base de fijación LPXAU120.
- ② Para completar el dispositivo debe seleccionar el Bloque Portalámpara LED según la tensión y el color requeridos, para Hongos seleccionar LED rojo, para Pulsadores Dobles LED Blanco (no está incluido en el precio).

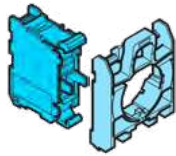


PLATINUM

MODULARIDAD PULSADORES Y SELECTORES

PULSADORES RASANTES SIN RETENCIÓN 22 mm, IP66 - IP67 - IP69K

1 bloque LPXC... incluido, hasta 9 posibles



LPXAU120
Base de fijación incluida



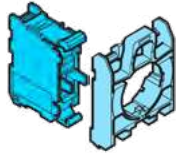
LPXAU100
(Accesorio)



LPCB10...

PULSADORES - INTERRUPTORES RASANTES BLOQUEO/DESBLOQUEO A PRESIÓN 22 mm, IP66 - IP67 - IP69K

1 bloque LPXC... incluido, admite: LPXC10A, LPXC01, hasta 6 posibles



LPXAU120
Base de fijación incluida



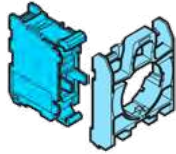
LPXAU100
(accesorio)



LPCQ10

PULSADORES TIPO HONGO, SIN RETENCIÓN PARADA DE EMERGENCIA, IP66 - IP67 - IP69K

1 bloque NC LPXC01 incluido hasta 9 posibles



LPXAU120
Base de fijación incluida



LPXAU100
(accesorio)



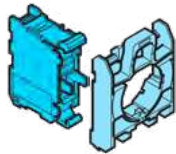
LPCB6144



LPCB6164

PULSADORES TIPO HONGO, CON RETENCIÓN PARADA DE EMERGENCIA, IP66 - IP67 - IP69K

1 bloque NC LPXC01 incluido, hasta 6 posibles



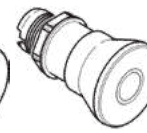
LPXAU120
Base de fijación incluida



LPXAU100
(accesorio)



LPCB6344



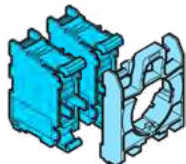
LPCB6744



LPCB6844

PULSADOR DOBLE SIN RETENCIÓN 22 mm, IP66 - IP67 - IP69K

1 bloque NC LPXC01 y 1 NA LPXC10 incluidos hasta 6 posibles



LPXAU120
Base de fijación incluida



LPCB7223

CONMUTADORES - SELECTORES DE MULETILLA Y LLAVE, 22 mm, IP66 - IP67 - IP69K

1 o 2 bloques NA LPXC10 incluidos



LPXAU120
Base de fijación incluida



LPXAU100
(accesorio)



LPCS1...



LPCS3...

ESTACIONES DE MANDO, COMPATIBLES CON TODA LA LÍNEA PLATINUM Y METÁLICA

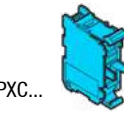


LPXC...
LPXCB..., no requiere LPXAU120

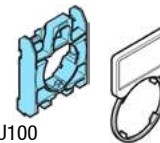


Soporta bloques frontales

1 bloque LPXC...



LPXAU120



LPXAU100

NOTA: Hasta 9 bloques de contactos auxiliares para pulsadores, paros de emergencia sin enclavamiento y selectores de muletilla; 6 bloques para elementos de llave, interruptores y paros de emergencia con retención.



PLATINUM MODULARIDAD

PULSADORES Y SELECTORES ILUMINADOS

PULSADORES RASANTES LUMINOSOS SIN RETENCIÓN 22 mm, IP66 - IP67 - IP69K (NO INCLUYE BLOQUE PORTALAMPARA LED)



PULSADORES - INTERRUPTORES RASANTES LUMINOSOS BLOQUEO/DESBLOQUEO A PRESIÓN 22 mm, IP66 - IP67 - IP69K (NO INCLUYE BLOQUE PORTALAMPARA LED)



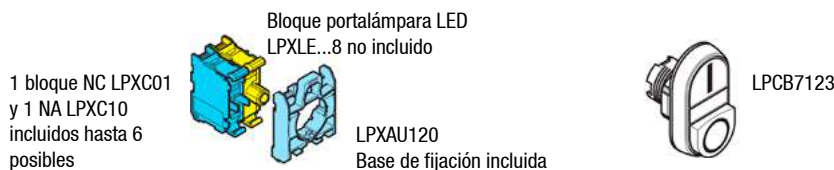
PULSADORES TIPO HONGO LUMINOSOS SIN RETENCIÓN, PARADA DE EMERGENCIA, IP66 - IP67 - IP69K (NO INCLUYE BLOQUE PORTALAMPARA LED)



PULSADORES TIPO HONGO LUMINOSOS CON RETENCIÓN, PARADA DE EMERGENCIA, DESBLOQUEO POR ROTACIÓN, IP66 - IP67 - IP69K (NO INCLUYE BLOQUE PORTALAMPARA LED)



PULSADOR RASANTE DOBLE LUMINOSO, SIN RETENCIÓN 22 mm, IP66 - IP67 - IP69K (NO INCLUYE BLOQUE PORTALAMPARA LED)



CONMUTADORES - SELECTORES DE MULETILLA LUMINOSOS VERDES, 22 mm, IP66 - IP67 - IP69K (NO INCLUYE BLOQUE PORTALAMPARA LED)



NOTA: Hasta 9 bloques de contactos auxiliares para pulsadores, paros de emergencia sin enclavamiento y selectores de muletilla; 6 bloques para elementos de llave, interruptores y paros de emergencia con retención.

PULSADORES Y SELECTORES PLATINUM METÁLICOS



PLatinum

Alto grado de protección ip66, ip67 y ip69k

Los actuadores han sido probados para garantizar un grado de protección según IEC / EN

IP66, IP67, IP69K y UL Tipo 4X, apropiado para uso incluso en condiciones extremas

condiciones ambientales.

Estilo elegante y diseño ergonómico

Todos los elementos de la serie tienen un diseño ergonómico y,

al mismo tiempo,

Se ha prestado especial atención a la estética de los detalles más finos.

Larga vida mecánica del actuador

Las características de alto rendimiento aseguran una vida mecánica de 5.000.000 ciclos para

actuadores de retorno por resorte, 1.000.000 para unidades de doble y triple toque y

300.000 para los tipos de parada de emergencia.

Materiales resistentes a aceites, disolventes y

Hidrocarburos personalización

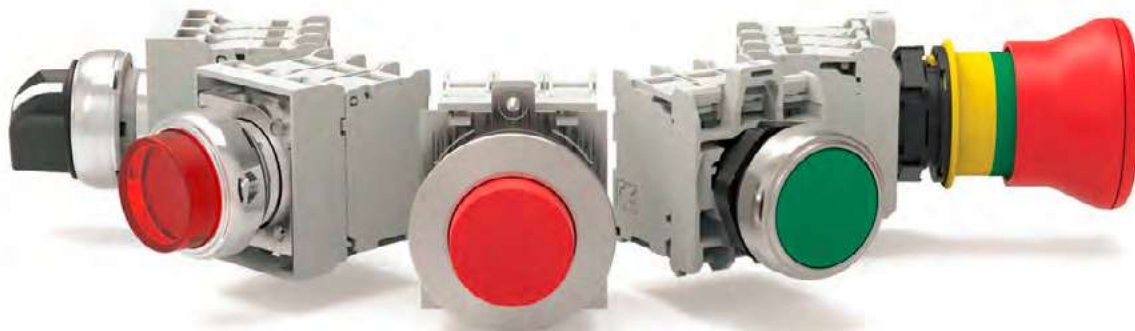
Alta estandarización

Elementos de contacto, elementos de luz LED y una amplia gama de accesorios son comunes a todos los tipos de la serie.

Uso a condiciones extremas de temperatura

Rango de temperatura de funcionamiento entre -25° y $+70^{\circ}$ C.

Certificaciones: cULus, EAC, RINA y CCC.



PLATINUM METÁLICA MANDO Y SEÑALIZACIÓN

Ø22MM METAL **LPS**



**Operadores de aluminio y
Aleación de zinc**

Alta resistencia al impacto

Fijación por tornillo al panel

Tipos

- actuadores de retorno por resorte y pulsador
- actuadores de botón de reinicio mecánico de retorno por resorte
- actuadores de botón pulsador de cabeza de hongo
- actuadores de botón de doble y triple toque con retorno por resorte
- actuadores de conmutador selector de palanca y llave
- actuadores iluminados de retorno por resorte, push-push y de cabeza de hongo
- actuadores de botón de doble toque con retorno por resorte con indicador
- selectores de palanca iluminados
- joysticks.



LPSB103



LPSB6644



LPSS121



LPSS320



LPSB7123



LPXAU120M

CÓDIGO	REFERENCIA	DESCRIPCIÓN	PRECIO
--------	------------	-------------	--------

PULSADORES RASANTES METÁLICOS SIN RETENCIÓN 22 mm, IP66 - IP67 - IP69K

LOV1337	LPSB-103	Pulsador Verde Metalico + Bloque de contacto NA	\$ 73.400
LOV1338	LPSB-104	Pulsador Rojo Metalico + Bloque de contacto NC	\$ 73.400
LOV1339	LPSB-102	Pulsador Negro Metalico + Bloque de contacto NA	\$ 73.400
LOV1340	LPSB-108	Pulsador Blanco Metalico + Bloque de contacto NA	\$ 73.400

BOTONES PULSADORES TIPO HONGO METÁLICOS 22 mm, IP66 - IP67 - IP69K

LOV1341	LPSB-6144	Pulsador rojo tipo hongo metalico sin retención 40 mm + bloque N.C.	\$ 118.300
LOV1342	LPSB-6744	Pulsador rojo tipo hongo metalico con retencion desbloqueo por tracción 40 mm + bloque N.C.	\$ 210.100
LOV1343	LPSB-6644	Pulsador rojo tipo hongo metalico con retencion desbloqueo por rotación 40 mm + bloque N.C.	\$ 209.400
LOV1344	LPSB-6844	Pulsador rojo tipo hongo metalico con retencion desbloqueo por llave 40 mm + bloque N.C.	\$ 378.300

SELECTORES DE MULETILLA METÁLICOS 22 mm, IP66 - IP67 - IP69K

LOV1345	LPSS-120	Selector de muletilla metalico, 2 posiciones fijas + Bloque de contacto NA	\$ 113.400
LOV1346	LPSS-121	Selector de muletilla metalico, 2 posiciones con retorno + Bloque de contacto NA	\$ 137.800
LOV1347	LPSS-130	Selector de muletilla metalico, 3 posiciones fijas + Bloque de contacto 2NA	\$ 136.000
LOV1348	LPSS-131	Selector de muletilla metalico, 3 posiciones con retorno a centro + Bloque de contacto 2NA	\$ 171.000

SELECTORES DE LLAVE METÁLICO, 22 mm, IP66 - IP67 - IP69K

LOV1349	LPSS-320	Selector de llave metalico, 2 posiciones fijas, extracción de la llave en una posición + Bloque de contacto NA	\$ 202.300
LOV1350	LPSS-330	Selector de llave metalico, 3 posiciones fijas, extracción de la llave en el centro + Bloques de contactos 2NA	\$ 225.000

PULSADOR DOBLE METÁLICO SIN RETENCIÓN 22 mm, IP66 - IP67 - IP69K

LOV1351	LPSB-7123	Pulsador doble metalico sin retención Verde/Rojo I/O + Bloques de contactos NA + NC	\$ 163.400
---------	-----------	---	------------

ACCESORIOS PARA PULSADORES

LOV0748	LPXC01	Bloque de contacto frontal NC, rojo	\$ 23.800
LOV0747	LPXC10	Bloque de contacto frontal NA, verde	\$ 23.800
LOV1352	LPXAU120M	Base de fijación para bloques frontales Platinum Metalicos	\$ 17.700
LOV0839	LPXAU100	Portaetiquetas para pulsador, selector (sin etiqueta)	\$ 7.000
LOV0840	LPXAU109	Etiqueta plateada de plástico para grabar	\$ 8.000
LOV0857	LPXAU137	Capuchón de goma para pulsadores rasantes y luminosos platinum	\$ 17.300



PULSADORES Y SELECTORES PLATINUM METÁLICOS

CÓDIGO	REFERENCIA	DESCRIPCIÓN	PRECIO
PULSADORES RASANTES LUMINOSOS METÁLICOS SIN RETENCIÓN 22 mm, IP66 - IP67 - IP69K			
LOV1353	LPSBL-103 ②	Pulsador luminoso Verde Metálico + Bloque de contacto NA	\$ 113.500
LOV1354	LPSBL-104 ②	Pulsador luminoso Rojo Metálico + Bloque de contacto NC	\$ 113.500
LOV1355	LPSBL-105 ②	Pulsador luminoso Amarillo Metálico + Bloque de contacto NA	\$ 113.500
LOV1356	LPSBL-107 ②	Pulsador luminoso Transparente Metálico + Bloque de contacto NA	\$ 113.500
SELECTORES DE MULETILLA LUMINOS METÁLICOS 22 mm, IP66 - IP67 - IP69K			
LOV1357	LPSSL-1203 ②	Selector de muletilla metálico verde luminoso, 2 posiciones fijas + Bloque de contacto NA	\$ 133.500
LOV1358	LPSSL-1213 ②	Selector de muletilla metálico verde luminoso, 2 posiciones con retorno + Bloque de contacto NA	\$ 176.500
LOV1359	LPSSL-1303 ②	Selector de muletilla metálico verde luminoso, 3 posiciones fijas + Bloque de contacto 2NA	\$ 156.200
LOV1360	LPSSL-1313 ②	Selector de muletilla metálico verde luminoso, 3 posiciones con retorno a centro + Bloque de contacto 2NA	\$ 213.800
PULSADOR DOBLE METÁLICO SIN RETENCIÓN 22 mm, IP66 - IP67 - IP69K			
LOV1361	LPSBL-7123 ②	Pulsador doble metálico luminoso sin retención Verde/Rojo I/O + Bloques de contactos NA + NC	\$ 194.400



LPSBL103



LPSBL104



LPSSL1213



LPSBL7123



LPXAU120M



LPXLE...

NOTA:

② Para completar el dispositivo debe seleccionar el Bloque Portalámpara LED según la tensión y el color requeridos, para Hongos seleccionar LED rojo, para Pulsadores Dobles LED Blanco (no está incluido en el precio).

ACCESORIOS PARA PULSADORES

LOV0748	LPXC01	Bloque de contacto frontal NC, rojo	\$ 23.800
LOV0747	LPXC10	Bloque de contacto frontal NA, verde	\$ 23.800
LOV1352	LPXAU120M	Base de fijación para bloques frontales Platinum Metálicos	\$ 17.700
LOV0839	LPXAU100	Portaetiquetas para pulsador, selector (sin etiqueta)	\$ 7.000
LOV0840	LPXAU109	Etiqueta plateada de plástico para grabar	\$ 8.000
LOV0857	LPXAU137	Capuchón de goma para pulsadores rasantes y luminosos platinum	\$ 17.300

Características operativas

- Se permite cualquier posición de montaje
- Condiciones ambientales:
 - Temperatura de funcionamiento: -25 ... + 70 ° C
 - Temperatura de almacenamiento: -40 ... + 85 ° C
- Grado de protección:
 - Según IEC / EN: IP66, IP67 e IP69K
 - Según UL: Tipo 1, 2, 3R, 4, 4X, 12, 12K.

Materiales

Se utiliza una aleación de aluminio y zinc (zama) para la parte metálica.
mientras que las piezas de plástico están hechas de poliamida.

Resistencia mecánica

- Fuerza de operación: <0.5 kg / 1.1lb (actuador).
Vida mecánica:
- Actuadores de retorno por resorte: 5,000,000 ciclos
 - Actuadores push-push: 500.000 ciclos.

Adaptador de montaje

Tipo: LPXAU120M.
El adaptador se fija a la superficie de montaje mediante tornillos incorporados (Tmax = 0.8Nm / 0.59lb.ft).
Los actuadores se enganchan al adaptador de montaje con una simple rotación.

Bloques de contactos:

LPXC01
LPXC10

Certificaciones y cumplimiento

Certificaciones: cULus.
Cumple con las normas: IEC / EN / BS 60947-1,
IEC / EN / BS 60947-5-1, UL508, CSA C22.2 n ° 14.





LPSJ200



LPSJ211

CÓDIGO	REFERENCIA	DESCRIPCIÓN	PRECIO
MANIPULADORES METÁLICOS 22 mm, IP65. (INCLUYE BLOQUES) NO INCLUYE PORTA ETIQUETA			
LOV1362	LPSJ200	Manipulador metálico 2 posiciones sin retención	\$ 374.600
LOV1363	LPSJ201	Manipulador metálico 2 posiciones con retención	\$ 374.600
LOV1364	LPSJ400	Manipulador metálico 4 posiciones sin retención	\$ 453.100
LOV1365	LPSJ401	Manipulador metálico 4 posiciones con retención	\$ 453.100
LOV1366	LPSJ210	Manipulador metálico 2 posiciones sin retención y seguro en cero	\$ 430.900
LOV1367	LPSJ211	Manipulador metálico 2 posiciones con retención y seguro en cero	\$ 430.900
LOV1368	LPSJ410	Manipulador metálico 4 posiciones sin retención y seguro en cero	\$ 515.900
LOV1369	LPSJ411	Manipulador metálico 4 posiciones con retención y seguro en cero	\$ 515.900
LOV1370	LPXAU101	Porta etiqueta de 2 a 4 leyendas para manipulador	\$ 23.500

Características operativas

- Se permite cualquier posición de montaje
- Condiciones ambientales:
 - Temperatura de funcionamiento: -25 ... + 70 ° C
 - Temperatura de almacenamiento: -40 ... + 85 ° C
- Grado de protección:
 - Según IEC / EN: IP66, IP67 e IP69K
 - Según UL: Tipo 1, 2, 3R, 4, 4X, 12, 12K.

Materiales

Se utiliza una aleación de aluminio y zinc (zama) para la parte metálica, mientras que las piezas de plástico están hechas de poliamida.

Resistencia mecánica

- Fuerza de operación: <0.5 kg / 1.1lb (actuador).
- Vida mecánica:
 - Actuadores de retorno por resorte: 5,000,000 ciclos
 - Actuadores push-push: 500.000 ciclos.

Adaptador de montaje

Tipo: LPXAU120M.
El adaptador se fija a la superficie de montaje mediante tornillos incorporados (Tmax = 0.8Nm / 0.59lb.ft).
Los actuadores se enganchan al adaptador de montaje con una simple rotación.

Bloques de contactos:

- LPXC01
- LPXC10

Certificaciones y cumplimiento

Certificaciones: cULus.
Cumple con las normas: IEC / EN / BS 60947-1, IEC / EN / BS 60947-5-1, UL508, CSA C22.2 n ° 14.

Características operativas

- Se permite cualquier posición de montaje
- Los tipos LPSJ2 ... se pueden utilizar con estaciones de control LPZ ...
- Condiciones ambientales:

- Temperatura de funcionamiento: -25 ... + 60 ° C
- Temperatura de almacenamiento: -40 ... + 70 ° C
- Grado de protección:
 - Según IEC / EN: IP66
 - Según UL: Tipo 1, 2, 3R, 4, 4X, 12, 12K
- IP20 para elementos de contacto.

Materiales

Se utiliza una aleación de aluminio y zinc (zama) para el metal, mientras que las piezas de plástico están hechas de poliamida y policarbonato.

La funda de sellado está hecha de caucho NBR.

Resistencia mecánica

Vida mecánica: 1.000.000 ciclos.

Adaptador de montaje y elementos de contacto

El joystick se suministra de serie con el adaptador de montaje, y elementos de contacto.

El adaptador se fija a la superficie de montaje mediante tornillos incorporados (Tmax = 0.8Nm / 0.59lb.ft).

El joystick se engancha en el adaptador de montaje con un simple rotación.

Los elementos de contacto encajan en el adaptador de montaje.

2 contactos LPXC ... están montados en joystick tipo LPSJ2 ... y

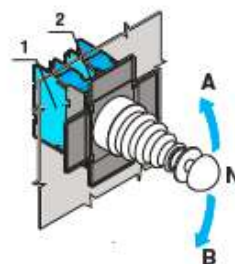
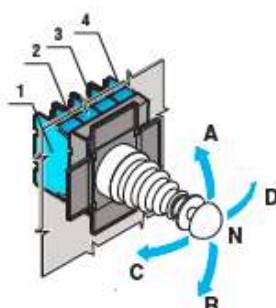
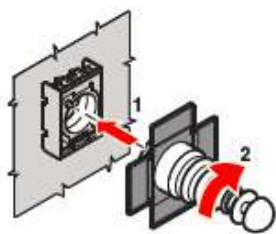
4 contactos LPXC ... en tipo LPSJ4 ...

El adaptador de montaje y los elementos de contacto del LPSJ2 ...

Los tipos se pueden montar internamente en estaciones de control LPZ ... cubiertas.

Certificaciones y cumplimiento

Certificaciones: cULus.
Cumple con las normas: IEC / EN / BS 60947-1, IEC / EN / BS 60947-5-1, UL508, CSA C22.2 n ° 14.



Joystick positions and contact activation

- ↕ 2 instable ↕ 2 stable
- ↔ 4 instable ↔ 4 stable

	A	B	C	D	N
1	•				
2		•			
3				•	
4			•		

	A	B	N
1	•		
2		•	



PLATINUM METÁLICA PLANA 30mm MANDO Y SEÑALIZACIÓN

Ø30MM FLAT METAL



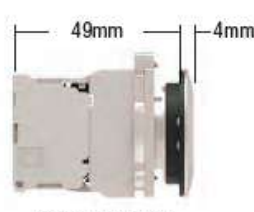
OPERADORES DE ALUMINIO Y ALEACIÓN DE ZINC
PERFIL DEL ACTUADOR DE SÓLO 4 mm
ALTA RESISTENCIA
ERGONÓMICO Y FUNCIONAL
TORNILLO DE FIJACIÓN DEL PANEL
TIPOS
- actuadores de retorno por resorte y pulsador
- selectores de palanca, llave y perilla
- actuadores iluminados de retorno por resorte y pulsador
- selectores de palanca iluminados
- Interfaces de comunicación USB y RJ45.



Orificio del panel de Ø30 mm con un adaptador que lo retiene firmemente con dos tornillos.



El operador tiene un sello con arandelas de goma que aseguran ajuste estable.



Ø30mm flat metal

Características operativas

- Se permite cualquier posición de montaje
- Condiciones ambientales:
 - Temperatura de funcionamiento: -25 ... + 70 ° C
 - Temperatura de almacenamiento: -40 ... + 85 ° C
- Grado de protección:
 - Según IEC / EN: IP66, IP67 e IP69K
 - Según UL: Tipo 1, 2, 3R, 4, 4X, 12, 12K.

Materiales

Se utiliza una aleación de aluminio y zinc (zama) para la parte metálica. mientras que las piezas de plástico están hechas de poliamida.
Resistencia mecánica
Fuerza de operación: <0.5 kg / 1.1lb (actuador).
Vida mecánica:
- Actuadores de retorno por resorte: 5,000,000 ciclos
- Actuadores push-push: 500.000 ciclos.

Adaptador de montaje

Tipo: LPXAU120M.
Los actuadores encajan en un orificio de Ø30 mm / Ø1,18". La fijación de la base a la superficie de montaje se hace con el adaptador. suministrado con el actuador y los tornillos vienen incorporados en el base (T_{máx} = 0.8Nm / 0.59lb.ft).

Montaje

Los contactos de montaje frontal encajan en el adaptador de montaje LPXAU120M (comprar por separado).
Se pueden instalar hasta 9 contactos: 3 de cada uno a la izquierda, en el medio y a la derecha, uno detrás del otro.

Todos los actuadores se suministran de forma estándar con enchufe de acción para contactos intermedios.

Certificaciones y cumplimiento

Certificaciones: cULus.
Cumple con las normas: IEC / EN / BS 60947-1, IEC / EN / BS 60947-5-1, UL508, CSA C22.2 n° 14.



CÓDIGO	REFERENCIA	DESCRIPCIÓN	PRECIO
PULSADORES RASANTES METÁLICOS PLANOS SIN RETENCIÓN 30 mm, IP66 - IP67 - IP69K			
LOV1371	LPFB-103	Pulsador Verde metalico plano 30mm + Bloque de contacto NA	\$ 100.300
LOV1372	LPFB-104	Pulsador Rojo metalico plano 30mm + Bloque de contacto NC	\$ 100.300
LOV1373	LPFB-105	Pulsado Amarillo metalico plano 30mm + Bloque de contacto NA	\$ 100.300
LOV1374	LPFB-102	Pulsado Negro metalico plano 30mm + Bloque de contacto NA	\$ 100.300
SELECTORES DE MULETILLA METÁLICOS PLANOS 30 mm, IP66 - IP67 - IP69K			
LOV1375	LPFS-120	Selector de muletilla metalico plano 30mm, 2 posiciones fijas + Bloque de contacto NA	\$ 174.400
LOV1376	LPFS-121	Selector de muletilla metalico plano 30mm, 2 posiciones con retorno + Bloque de contacto NA	\$ 186.400
LOV1377	LPFS-130	Selector de muletilla metalico plano 30mm, 3 posiciones fijas + Bloque de contacto 2NA	\$ 211.400
LOV1378	LPFS-131	Selector de muletilla metalico plano 30mm, 3 posiciones con retorno a centro + Bloque de contacto 2NA	\$ 224.800
SELECTORES DE LLAVE METÁLICOS PLANOS, 30 mm, IP66 - IP67 - IP69K			
LOV1379	LPFS-320	Selector de llave metalico plano 30mm, 2 posiciones fijas, extracción de la llave en una posición + Bloque de contacto NA	\$ 343.500
LOV1380	LPFS-330	Selector de llave metalico plano 30mm, 3 posiciones fijas, extracción de la llave en el centro + Bloques de contactos 2NA	\$ 399.400
NU	LOV1517	LPFL-3 ② Piloto metalico 30mm Verde	\$ 58.200
NU	LOV1518	LPFL-4 ② Piloto metalico 30mm Rojo	\$ 58.200
NU	LOV1519	LPFL-5 ② Piloto metalico 30mm Amarillo	\$ 58.200
NU	LOV1520	LPFL-7 ② Piloto metalico 30mm Transparente	\$ 58.200

② Para completar el dispositivo debe seleccionar el Bloque Portalámpara LED según la tensión y el color requeridos.



LPFB103



LPFB104

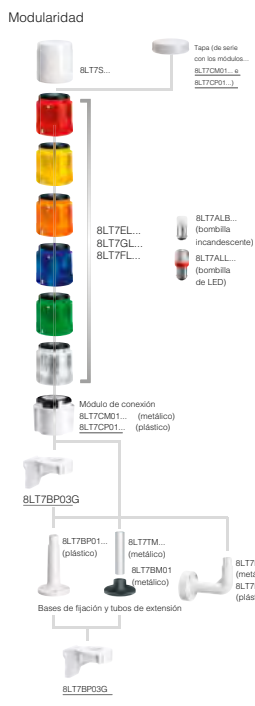


LPFS121



LPFS320

NU Producto Nuevo



Accesorios y recambios en las pág. 8-9 y 10.

CÓDIGO	REFERENCIA	DESCRIPCIÓN	PRECIO
--------	------------	-------------	--------

MÓDULO LUMINOSO, LUZ PERMANENTE, BA15D, IP65, INCLUYE BOMBILLA LED

		TENSIÓN	COLOR	PRECIO
LOV1237	8LT7EL4-24	24 VAC/DC	Rojo	\$ 170.200
LOV1238	8LT7EL3-24		Verde	\$ 170.200
LOV1239	8LT7EL5-24		Amarilla	\$ 170.200
LOV1240	8LT7EL6-24		Azul	\$ 170.200
LOV1241	8LT7EL8-24	120 VAC	Blanco	\$ 170.200
LOV1242	8LT7EL4-120		Rojo	\$ 170.200
LOV1243	8LT7EL3-120		Verde	\$ 170.200
LOV1244	8LT7EL5-120		Amarilla	\$ 170.200
LOV1245	8LT7EL6-120	220 VAC	Azul	\$ 170.200
LOV1246	8LT7EL8-120		Blanco	\$ 170.200
LOV1247	8LT7EL4-220		Rojo	\$ 170.200
LOV1248	8LT7EL3-220		Verde	\$ 170.200
LOV1249	8LT7EL5-220	220 VAC	Amarilla	\$ 170.200
LOV1250	8LT7EL6-220		Azul	\$ 170.200
LOV1251	8LT7EL8-220		Blanco	\$ 170.200

MÓDULO LUMINOSO, LUZ INTERMITENTE BA15D, IP65, NO INCLUYE BOMBILLA LED

		TENSIÓN	COLOR	PRECIO
LOV1143	8LT7GLB4	24 VAC/DC	Rojo	\$ 616.600
LOV1144	8LT7GLB3		Verde	\$ 616.600
LOV1145	8LT7GLB5		Amarilla	\$ 616.600
LOV1146	8LT7GLB6		Azul	\$ 616.600
LOV1147	8LT7GLB8	120 VAC	Blanco	\$ 616.600
LOV1148	8LT7GLE4		Rojo	\$ 616.600
LOV1149	8LT7GLE3		Verde	\$ 616.600
LOV1150	8LT7GLE5		Amarilla	\$ 616.600
LOV1151	8LT7GLE6	220 VAC	Azul	\$ 616.600
LOV1152	8LT7GLE8		Blanco	\$ 616.600
LOV1153	8LT7GLM4		Rojo	\$ 616.600
LOV1154	8LT7GLM3		Verde	\$ 616.600
LOV1155	8LT7GLM5	220 VAC	Amarilla	\$ 616.600
LOV1156	8LT7GLM6		Azul	\$ 616.600
LOV1157	8LT7GLM8		Blanco	\$ 616.600

NOTA: Paral el módulo intermitente se debe seleccionar el Led por separado según el color y la tensión seleccionadas en la sección Lovato.

Características generales

Las columnas luminosas constituyen un factor fundamental en los procesos de producción para la señalización luminosa y acústica del estado de las instalaciones. Las columnas luminosas pueden ensamblarse apilando hasta 7 módulos en el siguiente orden descendiente: rojo, amarillo, naranja, azul, verde, blanco.

Características técnicas

- Máxima tensión de funcionamiento: 250VAC/DC
- Consumo módulos luminosos flash y sonoros:

- 8 LT7 FL B... en AC: 135mA
- 8 LT7 FL B... en DC: 75mA
- 8 LT7 FL E... 20mA
- 8 LT7 FL M... 15mA

- Material: policarbonato o aluminio anodizado
- Cantidad de módulos apilables: 7
- Conexiones: terminales de tornillo y de estribo, sección máxima 1,5mm²
- Par de apriete: 0,5Nm
- Temperatura de empleo: -20... +50°C (12VAC hasta max. +40°C)
- Grado de protección: IP65

Color de la luz	Rojo	Amar. Naranja	Azul	Verde	Blanco
Significado	Peligro. Emergencia.	Prudencia y cuidado. Condición anómala.	Mando, obligación.	Normalidad. Funcionamiento regular de la instalación.	Ningún significado.
Sonido	Repetición veloz de modulaciones o impulsos sonoros de alta intensidad.	Sonido breve y constante.	Alternancia de sonidos de espectro constante.	Sonido prolongado y constante después de una alarma.	Otros sonidos.
Acciones correspondientes	Intervención inmediata para resolver una situación de peligro.	Se requiere una intervención de control.	Se requiere una intervención para cumplir una acción obligatoria.	Ninguna intervención.	Según los casos.

Significado de las señales luminosas y acústicas de las columnas y balizas

Las señales luminosas y acústicas constituyen un factor fundamental para la seguridad de una instalación. Para evitar errores de interpretación se ha introducido una normativa europea que atribuye un significado unívoco a las señales visuales y acústicas. A cada color o sonido corresponde un determinado estado de funcionamiento de la instalación correspondiente y varios niveles de urgencia, como se indica en la tabla aquí arriba, de conformidad con las normativas EN 981 IEC/EN 60073. Al módulo de color blanco puede atribuírsele cualquier significado.



COLUMNAS DE SEÑALIZACIÓN Y BALIZAS Ø 70 mm

CÓDIGO	REFERENCIA	DESCRIPCIÓN	PRECIO
--------	------------	-------------	--------

MÓDULOS SONOROS INTERMITENTES O CONTINUOS, COLOR NEGRO				
		TENSIÓN		
LOV1167	8LT7S0B	24 VAC/DC	IP54, Intermitente (90 dB)	\$ 677.100
LOV1168	8LT7S2B		IP65, Intermitente (78 dB) 0	\$ 677.100
LOV1169	8LT7S2E	120 VAC		\$ 677.100
LOV1170	8LT7S2M	230-240 VAC	Continuo (75 dB)	\$ 677.100



8 LT7 CM 01
8 LT7 CP 01

MÓDULOS DE CONEXIÓN + TAPAS (NEGROS, ENTRADA INFERIOR) NECESARIO PARA ENSAMBLAR CUALQUIER CONFIGURACIÓN				
			MATERIAL	
LOV1171	8LT7CP01		Plástico	\$ 226.600
LOV1172	8LT7CM01		Metálico	\$ 360.600

BASES FIJAS				
		MONTAJE / SUPERFICIE	MATERIAL	
LOV1173	8LT7BM01	Horizontal	Metálica (No incluye tubo)	\$ 204.400
LOV1174	8LT7BP01		Plástica (Incluye tubo de 100mm)	\$ 88.400
LOV1175	8LT7BM02	Pared	Metálica (Incluye tubo)	\$ 244.800
LOV1176	8LT7BP02		Plástica (Incluye tubo)	\$ 160.900



8 LT7 BM 02

TUBOS DE EXTENSIÓN				
		TAMAÑO (mm)	MATERIAL	
LOV1177	8LT7TM0100	100	Metálica	\$ 116.000
LOV1178	8LT7TM0400	400	Metálica	\$ 188.600
LOV1179	8LT7TP0100	100	Plástica	\$ 44.900



8 LT7 BM 01

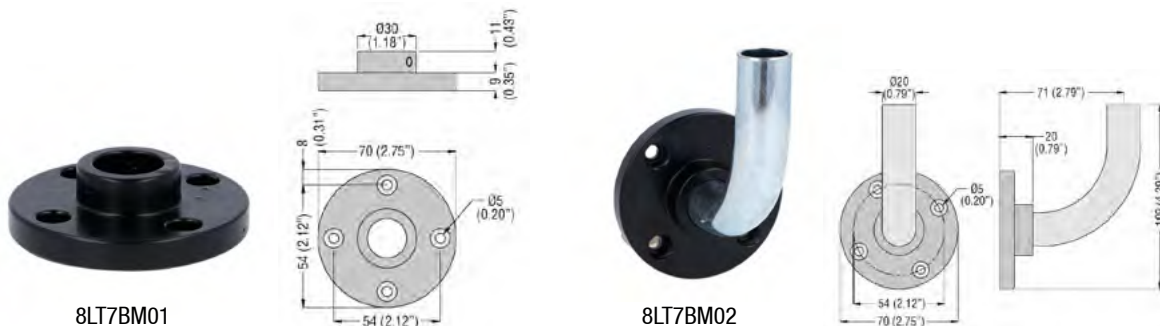
LED MULTIPLE BA 15D PARA USAR CON MÓDULO INTERMITENTE				
		TENSIÓN	COLOR	
PEV0059	LEDBA15DR-24	24 VAC/DC	Rojo	\$ 26.900
PEV0060	LEDBA15DG-24		Verde	\$ 26.900
PEV0061	LEDBA15DY-24		Amarillo	\$ 26.900
PEV0062	LEDBA15DB-24		Azul	\$ 26.900
PEV0063	LEDBA15DW-24		Blanco	\$ 26.900
PEV0064	LEDBA15DR-120		110-120 VAC	Rojo
PEV0065	LEDBA15DG-120	Verde		\$ 26.900
PEV0066	LEDBA15DY-120	Amarillo		\$ 26.900
PEV0067	LEDBA15DB-120	Azul		\$ 26.900
PEV0068	LEDBA15DW-120	Blanco		\$ 26.900
PEV0069	LEDBA15DR-220	230-240 VAC		Rojo
PEV0070	LEDBA15DG-220		Verde	\$ 26.900
PEV0071	LEDBA15DY-220		Amarillo	\$ 26.900
PEV0072	LEDBA15DB-220		Azul	\$ 26.900
PEV0073	LEDBA15DW-220		Blanco	\$ 26.900



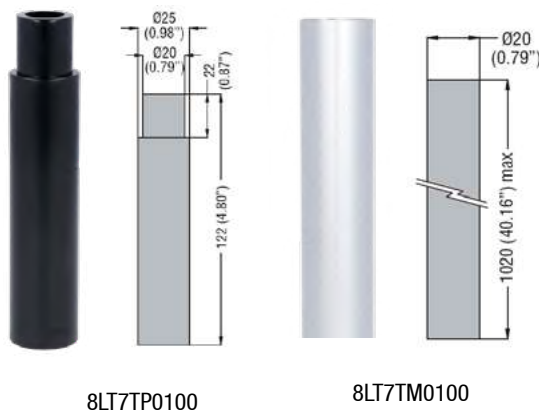
8LT7TM0100

Como armar una columna luminosa?

PASO 1: (OBLIGATORIO) SELECCIONAR LA BASE FIJA (PLANO HORIZONTAL O PARED) SEGÚN EL MATERIAL DESEADO



2: (OBLIGATORIO SI LA BASE NO INCLUYE TUBO) EN CASO DE QUE LA BASE FIJA SELECCIONADA NO INCLUYE EL TUBO DE EXTENSIÓN TAMBIÉN ADICIONARLO SEGÚN EL MATERIAL DESEADO

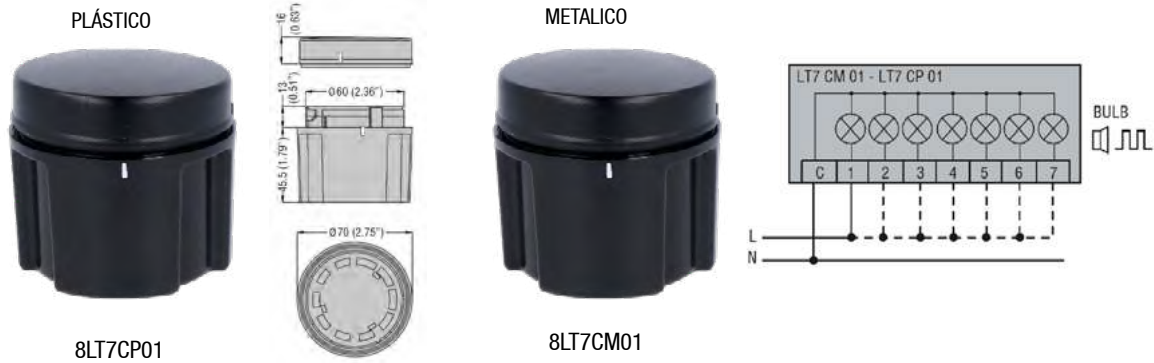


PASO 3: (OPCIONAL) SELECCIONAR EL MÓDULO SONORO TENIENDO EN CUENTA EL VOLTAJE Y EL MATERIAL SELECCIONADO

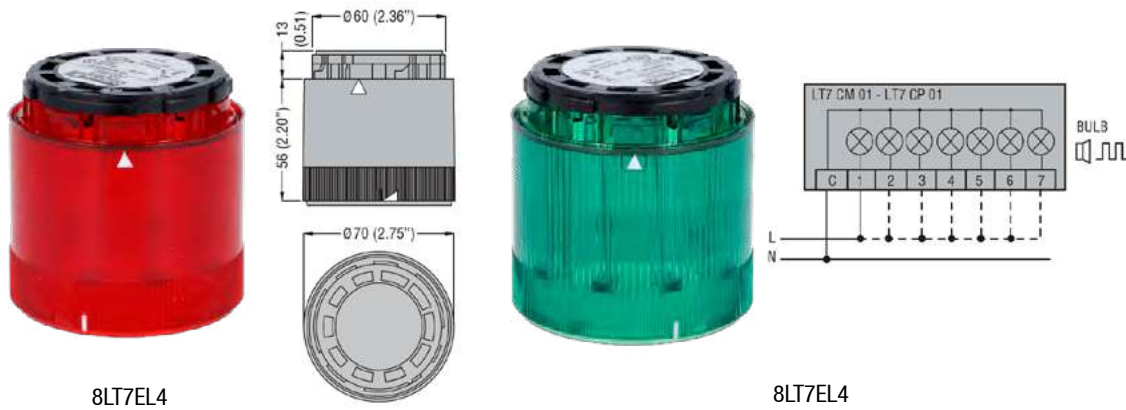


GUÍA PARA ARMAR COLUMNAS DE SEÑALIZACIÓN

PASO 4: (OBLIGATORIO) SELECCIONAR EL MÓDULO DE CONEXIÓN SEGÚN EL VOLTAJE Y EL MATERIAL DESEADO



PASO 5: (OBLIGATORIO) SELECCIONAR EL MÓDULO LUMINOSO SEGÚN EL TIPO (PERMANENTE O INTERMITENTE), EL VOLTAJE Y EL MATERIAL DESEADO (MÁXIMO HASTA 6 UNIDADES SI SE INCLUYE EL MÓDULO SONORO, Ó MÁXIMO 7 UNIDADES SI NO LLEVA MÓDULO SONORO)



PASO 6: (OBLIGATORIO) SELECCIONAR LOS LEDS BA 15D SEGÚN EL COLOR Y EL VOLTAJE DE OPERACIÓN SELECCIONADO (PARA MÓDULOS INTERMITENTES)



CÓDIGO	REFERENCIA	DESCRIPCIÓN	PRECIO
--------	------------	-------------	--------



KX CB...- KX CM...

CUERPOS CON BLOQUE DE CONTACTOS

		MATERIAL	CONTACTOS AUXILIARES	
1 entrada de cables inferior. Dimensiones según EN 50047				
LOV0786	KXCBS11	Plástico	1NA + 1 NC Acción Brusca	\$ 92.300
LOV1090	KXCMS11	Metálico		\$ 132.000
LOV1092	KXCBL11	Plástico	1NA + 1 NC Acción Lenta	\$ 84.200
LOV1093	KXCML11	Metálico		\$ 123.100
2 entradas cables laterales. Dimensiones según EN 50047				
LOV1089	KXCS11	Plástico	1NA + 1 NC Acción Brusca	\$ 105.900
LOV1091	KXCNS11	Metálico	1NA + 1 NC Acción Brusca	\$ 142.100

CABEZAS DE ACCIONAMIENTO

		MATERIAL	CONTACTOS AUXILIARES	
LOV1094	KXAA1	Metálico	De pistón	\$ 31.300
LOV1095	KXAB1	Plástico	Pistón con roldana	\$ 48.200
LOV1096	KXAB2	Metálico	Pistón con roldana	\$ 55.100
LOV1097	KXAC1	Plástico	Palanca con roldana central	\$ 51.200
LOV1098	KXAC2	Metálico	Palanca con roldana central	\$ 56.800
LOV1099	KXAD1	Plástico	Palanca con roldana lateral	\$ 51.200
LOV1100	KXAD2	Metálico	Palanca con roldana lateral	\$ 56.800
LOV1101	KXAE1	Plástico	Palanca con roldana	\$ 57.900
LOV1102	KXAE2	Metálico	Palanca con roldana	\$ 68.700
LOV1103	KXAE3	Goma	Palanca con roldana goma ø50x10mm	\$ 85.100
LOV1104	KXAF1	Plástico	Palanca ajustable con roldana ø19x5mm	\$ 82.500
LOV1105	KXAF2	Metálico	Palanca ajustable con roldana ø19x5mm	\$ 76.100
LOV1106	KXAF3	Goma	Palanca ajustable con roldana en goma ø50x10mm	BAJO CONSULTA
LOV1107	KXAF4	Goma	Palanca ajustable con roldana goma ø50x10mm	\$ 97.700
LOV1108	KXAH1	Cerámico	Palanca con rodillo cerámico	\$ 156.900
LOV1109	KXAL1	Plástico	Palanca con pistón ajustable	\$ 72.600
LOV1110	KXAL2	Metálico (inox)	Palanca con pistón metálico (inox) ajustable	\$ 72.600
LOV1111	KXAM1	-	Varilla omnidireccional flexible	\$ 69.800
LOV1112	KXAM2	-	Varilla omnidireccional semirrígida	\$ 59.400

* Producto bajo pedido



19 actuadores (metálicos o plásticos)
completamente intercambiables.



DISPOSITIVOS DE SEGURIDAD FINALES DE CARRERA

CÓDIGO	REFERENCIA	DESCRIPCIÓN	PRECIO
--------	------------	-------------	--------

FINAL DE CARRERA TIPO LLAVE Y ACCESORIOS			
LOV1113	KBN4L11	final de carrera de seguridad, contactos 1NA + 1NC Accion Lenta,Plástico, llave "T" angular incluida, intercambiable con llaves KXN...	\$ 258.400
LOV1114	KXN1	Llave recta KXN1 para KBN...	\$ 25.500
LOV1115	KXN2	Llave Angular KXN2 para KBN...	\$ 26.100
LOV1116	KXN3	Llave T recta KXN3 para KBN...	\$ 19.500



KBP1L11

FINAL DE CARRERA DE SEGURIDAD			
		INSTALACIÓN TÍPICA	
		Final de Carrera tipo palanca ranurada	
LOV1117	KBQ1L11	contactos 1NA + 1NC Accion Lenta. Puertas y guardas	\$ 260.500
		Final de Carrera de bisagra	
LOV1118	KBP1L11	Contactos 1AN+1NC, Accion lenta, eje hueco. Bisagras de puertas y guardas	\$ 288.200
		Paro de emergencia por cable, Reset por medio de boton frontal	
LOV1119	RS131310	Final de carrera de seguridad, tipo paro de emergencia, accionado por cable, contactos 1NA+1NC, 25 Newtons de tracción, Reset por medio de boton frontal	\$ 278.100



KBQ1L11

INTERRUPTOR DE SEGURIDAD CON SOLENOIDE, ACTUADOR TIPO LLAVE			
LOV1120	KEN1M1230F	Interruptores de seguridad con electroimán que impide el acceso a un área protegida hasta que se recibe la señal adecuada: el accionador puede mantenerse bloqueado y extraído bajo el control del electroimán (desbloqueo accionador mediante alimentación del electroimán para KEN1M...). Incluyen un dispositivo de desbloqueo manual de emergencia mediante destornillador. La llave debe ser pedida por aparte tensión de alimentación: 230VAC/DC (Preguntar por otros voltajes). Contactos accionados por electroiman: 2NC+1NA. Contactos accionados por llave: 1NA	\$ 1.349.000
LOV1121	KEXN1	Llave recta para KEN...	\$ 23.600
LOV1122	KEXN2	Llave Angular para KEN...	\$ 23.600
LOV1123	KEXN5	Llave articulada para KEN...	\$ 79.300



RS13 1310





Cabeza metálica intercambiable.

Las cabezas de operación son elementos metálicos de gran robustez. Pueden montarse indistintamente en cuerpos plásticos o metálicos. Se suministran separadamente para gestión flexible de stock.



Cabeza orientable axialmente cada 45°

Es posible posicionar la cabeza de operación con pasos de 45°.



Contactos auxiliares extraíbles

El cuerpo del interruptor puede contener todos los tipos de contactos auxiliares. Hay combinaciones de 2 ó 3 contactos de acción brusca o acción lenta.



Máxima velocidad de instalación

El sistema de fijación tipo bayoneta permite una rápida colocación de la cabeza de accionamiento sin la utilización de herramientas específicas.



Palanca regulable a 360°

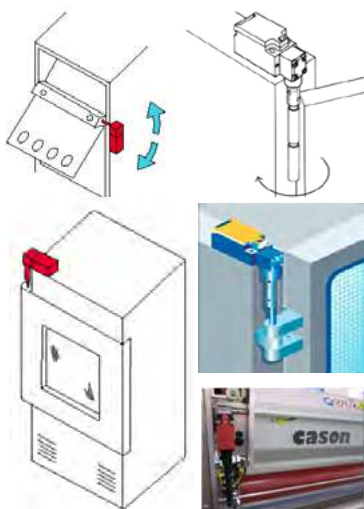
La posición de la palanca es ajustable en 360° con pasos de 15°.



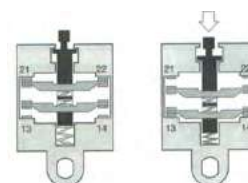
Máxima facilidad de cableado.

La total movilidad de la tapa del cuerpo y la completa extraíbilidad del bloque de contactos, posibilitan un fácil cableado, reduciendo considerablemente el tiempo de instalación del final de carrera.

APLICACIONES TÍPICAS DE BISAGRA



CONTACTOS ACCIÓN LENTA: El desplazamiento de los contactos se ejecuta a una velocidad proporcional a la velocidad de operación externa. Cada movimiento del operador se transforma en un movimiento de los contactos eléctricos.



CONTACTOS DE ACCIÓN BRUSCA: El desplazamiento de los contactos se ejecuta a una velocidad independiente de la velocidad externa del operador; La conmutación se realiza bruscamente una vez el punto de basculamiento se alcanza. Cada movimiento del operador no causa algún movimiento de los contactos eléctricos a menos que el punto de basculamiento se alcance.

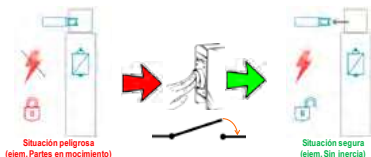


DE LLAVE SIN SOLENOIDE

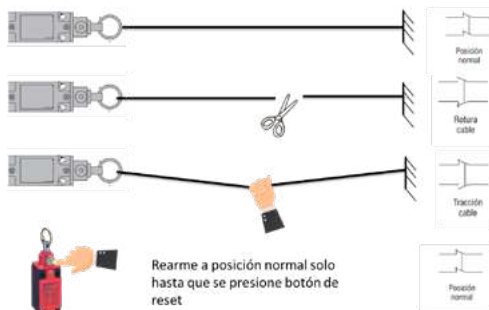


CON SOLENOIDE

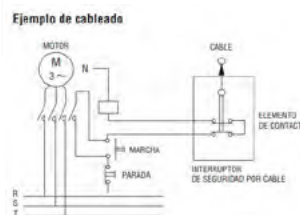
Actuador de llave bloqueado con la solenoide no energizada. Fuerza de retención hasta 1200N. Para desbloquear el actuador es necesario activar la alimentación eléctrica de la solenoide o ejecutar la operación manual de desbloqueo.



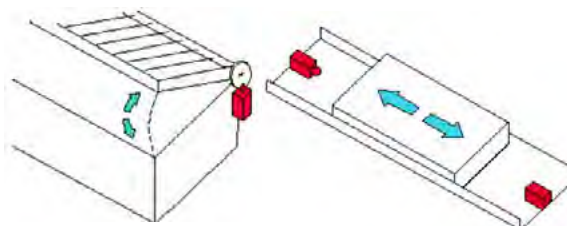
Situación peligrosa (ejem. Partes en movimiento)
Situación segura (ejem. Sin inercia)
✓ En caso de apagarse la máquinas o faltar el suministro las barreras de seguridad se mantienen cerradas.



PARO DE EMERGENCIA POR CABLE



DE PALANCA RANURADA



DE PISTÓN



DISPOSITIVOS DE SEGURIDAD

CONTACTORES

CÓDIGO	REFERENCIA	DESCRIPCIÓN	PRECIO
--------	------------	-------------	--------

CONTACTORES BFS PARA APLICACIONES DE SEGURIDAD CON BOBINA AC O DC

			Corriente nominal [A]		Motores [HP]		Contactos Auxiliares	Tension de la bobina [V]	
			AC-3	AC-1	220V	440V			
NU	LOV1494	BFS2523A230	25	32	7.5	15	2NA+3NC	220 VAC	\$ 662.700
NU	LOV1495	BFS3222A230	32	56	10	20	2NA+2NC	220 VAC	\$ 903.700
NU	LOV1496	BFS2523D024	25	32	7.5	15	2NA+3NC	24 VDC	\$ 1.019.100
NU	LOV1497	BFS3222D024	32	56	10	20	2NA+2NC	24 VDC	\$ 1.312.000



BFS...

Contadores BFS

Diseñados para aplicaciones que requieren un alto grado de seguridad. En particular, cumplen con los requisitos de la norma ISO 13849-1 (Seguridad de máquinas - Partes relacionadas con la seguridad de los sistemas de control) e IEC/EN 62061 (Seguridad de máquinas - Seguridad funcional de los sistemas de control relacionados con la seguridad). Los contactores BFS... cubren corrientes de control de motores de 9 A a 38 A AC-3 400 V

¡Seguridad primero!

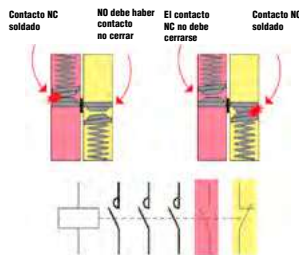
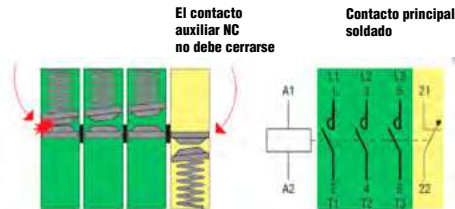


Función de "contacto espejo (iec/en 60947-4-1)

El contacto auxiliar NC no puede estar en la posición cerrada al mismo tiempo que el contacto principal NA, incluso en una condición de falla (soldadura del contacto principal). Una aplicación típica de los contactos espejo es tener un monitoreo altamente confiable del estado del contactor en el circuito de control de la máquina."

Función de los "contactos vinculados mecánicamente (iec/en 60947-5-1)

Los contactos auxiliares NO y NC no pueden estar en posición cerrada al mismo tiempo, incluso en caso de avería (soldadura de contactos NO o NC).



BLOQUE DE CONTACTO AUXILIAR NO EXTRAÍBLE DEL CONTACTOR PARA EVITAR MANIPULACIONES

BLOQUE DE CONTACTOS AUXILIARES CON TAPA AMARILLA PARA RESALTAR DISPOSITIVOS QUE FORMAN PARTE DEL CIRCUITO DE SEGURIDAD

OPERACIÓN MANUAL U OPERACIÓN CON HERRAMIENTAS PROHIBIDAS POR PROTECTORES.
-ESTADO DEL CONTACTOR, ABIERTO/ CERRADO, VISIBLE DESDE EL FRENTE



CÓDIGO	REFERENCIA	DESCRIPCIÓN	PRECIO
--------	------------	-------------	--------



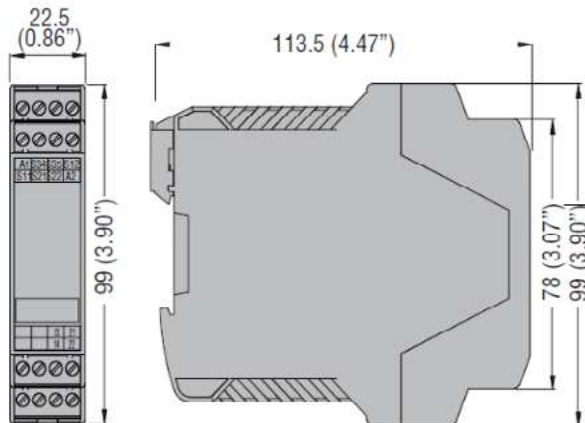
SRCES...

RELÉS DE SEGURIDAD PARA CONTROL DE PARADAS DE EMERGENCIA, TERMINALES DE TORNILLOS.

NU	LOV1498	SRCES31	Voltaje de alimentación auxiliar [V]	Tipo de contacto de salida	Función	PRECIO
			24V AC/DC	3NA+1NC	Parada de emergencia	\$ 754.700
			24V AC/DC	2NA	Parada de emergencia	\$ 666.000

SRCES20 - SRCES31

DIMENSIONES



Características generales.

Los relés de seguridad LOVATO Electric están diseñados para aplicaciones hasta Cat. 4 y nivel de rendimiento PL hasta PLe según EN/ISO/BS 13849-1.

Los relés de seguridad SRC... están diseñados para supervisar y controlar circuitos de seguridad en aplicaciones con:

- Paros de emergencia
- Accesos de seguridad
- Interruptores magnéticos de seguridad
- Finales de carrera de seguridad
- Enclavamientos electromecánicos

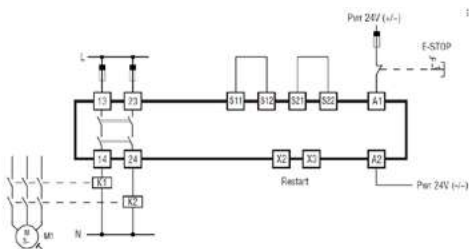
Características de funcionamiento

- Tensión de alimentación auxiliar: 24 V CA/CC
- Montaje en carril DIN de 35 mm (IEC/EN/BS 60715)
- Dimensiones: 22,5 mm de ancho
- Funcionamiento con canal doble o simple
- Control de hasta 3 salidas de seguridad NA con relé electromecánico con guiado forzado
- Modo de funcionamiento Start / Reset (manual, automático o manual supervisado)
- Diagnóstico del circuito de seguridad mediante indicaciones de LED de alimentación, estado de entrada de seguridad y estado de las salidas de seguridad
- Se detecta el cortocircuito entre los dos canales de entrada
- En caso de fallo, se desactivan las salidas seguras (contactos abiertos)
- 1 salida auxiliar NC (SRBES31...) que se puede utilizar para la indicación remota de estado
- Conexión de terminales de tornillo o de resorte (Push-in) extraíbles
- Grado de protección frontal: IP40
- Grado de protección de terminales: IP20.

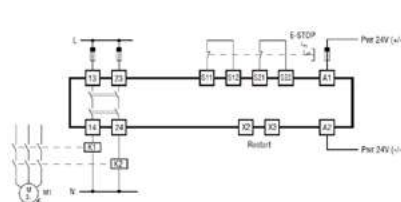
DIAGRAMA DE CONEXIÓN

SRCES20

Modo de canal simple, arranque manual

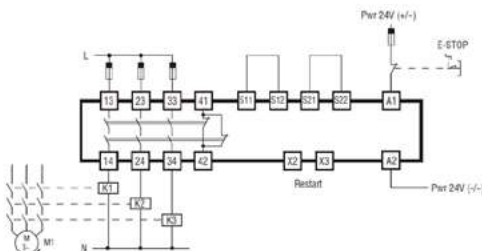


Modo de canal doble, arranque manual

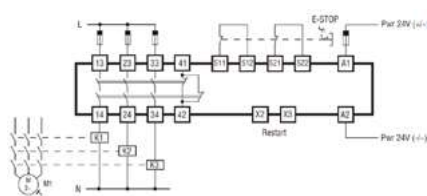


SRCES31

Modo de canal simple, arranque manual



Modo de canal doble, arranque manual



NU Producto Nuevo





Energía

SECCIONADORES Y CONMUTADORES

INTERRUPTORES, ARRANCADORES MANUALES E INVERSORES DE MARCHA	11-38	SECCIONADORES MODULARES GA MONTAJE EN PUERTA	11-43
CONMUTADORES (TRANSFERENCIAS MANUALES) 3P y 4P, SELECTORES DE AMPERÍMETRO Y VOLTÍMETRO	11-39	CONMUTADORES / TRANSFERENCIAS MANUALES MODULARES GA MONTAJE EN RIEL	11-44
SECCIONADORES Y CONMUTADORES MODULARES GA MONTAJE EN RIEL	11-40	INTERRUPTORES SECCIONADORES TRIPOLARES MANUALES	11-45
INTERRUPTORES SECCIONADORES EN CAJA PLÁSTICA IP65	11-41	SECCIONADORES CONMUTADORES TRIPOLARES MOTORIZADOS	11-46



INGRESA A

www.laumayer.com

PARA CONOCER DETALLES

Las fotografías de esta sección son de uso informativo.

INTERRUPTORES, ARRANCADORES MANUALES E INVERSORES DE MARCHA



GN...U



GXA...



GN...P

CÓDIGO	REFERENCIA	DESCRIPCIÓN				PRECIO
INTERRUPTORES TRIPOLARES DOS POSICIONES 1-0 ABIERTO PARA TABLERO. IP40						
		AC1 (A)	AC3 (220/440) kW	AC23 (220/440) kW	Dim. Placa Frontal (mm)	
LOV0443	7 GN20 10 U	20	3/5.5	5/7.5	48	\$ 135.000
LOV0444	7 GN25 10 U	25	5.5/7.5	6.5/11	48	\$ 191.900
LOV0445	7 GN32 10 U	32	7.5/11	8/15	65	\$ 256.600
LOV0446	7 GN40 10 U	40	8/15	8/18.5	65	\$ 347.600
LOV0447	7 GN63 10 U	63	11/18.5	12.5/30	65	\$ 461.300
LOV0448	7 GN125 10 U	125	18.5/37	30/45	90	\$ 1.114.100
INTERRUPTORES TRIPOLARES 1-0 EN CAJA TERMOPLÁSTICA IP65						
		AC1 (A)	AC3 (220/440) kW	AC23 (220/440) kW	Dim.caja (mm)	
LOV0449	7 GN20 10 P	20	3/5.5	5/7.5	75x75	\$ 190.500
LOV0450	7 GN25 10 P	25	5.5/7.5	6.5/11	75x75	\$ 239.400
LOV0451	7 GN32 10 P	32	7.5/11	8/15	90x90	\$ 304.400
LOV0452	7 GN40 10 P	40	8/15	8/18.5	110x110	\$ 518.700
LOV0453	7 GN63 10 P	63	11/18.5	12.5/30	110x110	\$ 615.700
INVERSORES TRIPOLARES 1-0-2 ABIERTOS PARA TABLEROS. IP40						
		AC1 (A)	AC3 (220/440) kW	AC23 (220/440) kW	Dim. Placa Frontal (mm)	
LOV0455	7 GN12 11 U	12	2.5/4	3/6	48	\$ 132.200
LOV0456	7 GN20 11 U	20	3/5.5	5/7.5	48	\$ 172.200
LOV0457	7 GN25 11 U	25	5.5/7.5	6.5/11	48	\$ 260.500
LOV0458	7 GN32 11 U	32	7.5/11	8/15	65	\$ 336.600
LOV0459	7 GN40 11 U	40	8/15	8/18.5	65	\$ 516.800
LOV0460	7 GN63 11 U	63	11/18.5	12.5/30	65	\$ 670.800
INVERSORES TRIPOLARES 1-0-2 EN CAJA TERMOPLÁSTICA IP65						
		AC1 (A)	AC3 (220/440) kW	AC23 (220/440) kW	Dim. caja (mm)	
LOV0461	7 GN12 11 P	12	2.5/4	3/6	75x75	\$ 210.800
LOV0462	7 GN20 11 P	20	3/5.5	5/7.5	75x75	\$ 226.600
LOV0463	7 GN25 11 P	25	5.5/7.5	6.5/11	90x90	\$ 305.100
LOV0465	7 GN40 11 P	40	8/15	8/18.5	110x110	\$ 634.100
LOV0466	7 GN63 11 P	63	11/18.5	12.5/30	110x110	\$ 821.000
PERILLAS PARA BLOQUEO POR CANDADO IP40						
LOV0501	GX A01	Mando enclavable 0 - 1 amarillo/rojo. 48 mm x 48 mm para GN12, GN20, GN25 de 2 posiciones				\$ 59.800
LOV0502	GX A11	Mando enclavable 0 - 1 amarillo/rojo. 65 mm x 65 mm para GN32, GN40, GN63 de 2 posiciones				\$ 70.200

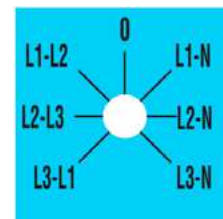
** Producto última vez en lista de precios o hasta agotar inventarios



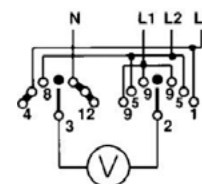
CONMUTADORES (TRANSFERENCIAS MANUALES) 3P y 4P, SELECTORES DE AMPERÍMETRO Y VOLTÍMETRO

CÓDIGO	REFERENCIA	DESCRIPCIÓN				PRECIO
--------	------------	-------------	--	--	--	--------

CONMUTADORES TRIPOLARES 1-0-2 ABIERTOS PARA TABLERO. IP40						
		AC1 (A)	AC3 (220/440) kW	AC23 (220/440) kW	Dim. Placa Frontal (mm)	
LOV0469	7 GN12 53U	12	2.5/4	3/6	48	\$ 135.200
LOV0470	7 GN20 53U	20	3/5.5	5/7.5	48	\$ 178.500
LOV0471	7 GN25 53U	25	5.5/7.5	6.5/11	48	\$ 268.800
LOV0472	7 GN32 53U	32	7.5/11	8/15	65	\$ 351.100
LOV0473	7 GN40 53U	40	8/15	8/18.5	65	\$ 553.700
LOV0474	7 GN63 53U	63	11/18.5	12.5/30	65	\$ 713.800
LOV0475	7 GN125 53U	125	18.5/37	30/45	90	\$ 1.483.800

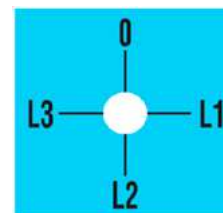


CONMUTADORES TRIPOLARES 1-0-2 EN CAJA TERMOPLÁSTICA IP65						
		AC1 (A)	AC3 (220/440) kW	AC23 (220/440) kW	Dim. caja (mm)	
LOV0476	7 GN12 53P	12	2.5/4	3/6	75x75	\$ 207.000
LOV0477	7 GN20 53P	20	3/5.5	5/7.5	75x75	\$ 232.300
LOV0478	7 GN25 53P	25	5.5/7.5	6.5/11	75x75	\$ 312.800
LOV0479	7 GN32 53P	32	7.5/11	8/11	90x90	\$ 382.000
LOV0480	7 GN40 53P	40	8/15	8/18.5	110x110	\$ 663.900
LOV0481	7 GN63 53P	63	11/18.5	12.5/30	110x110	\$ 861.600

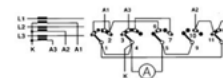


7GN...66U

CONMUTADORES TETRAPOLARES 1-0-2 ABIERTOS PARA TABLERO. IP40						
		AC1 (A)	AC3 (220/440) kW	AC23 (220/440) kW	Dim. Placa Frontal (mm)	
LOV0482	7 GN12 75U	12	2.5/4	3/6	48	\$ 163.300
LOV0483	7 GN20 75U	20	3/5.5	5/7.5	48	\$ 216.500
LOV0484	7 GN25 75U	25	5.5/7.5	6.5/11	48	\$ 338.300
LOV0485	7 GN32 75U	32	7.5/11	8/11	65	\$ 432.700
LOV0486	7 GN40 75U	40	8/15	8/18.5	65	\$ 653.900
LOV0487	7 GN63 75U	63	11/18.5	12.5/30	65	\$ 919.900
LOV0488	7 GN125 75U	125	18.5/37	30/45	90	\$ 1.912.800



CONMUTADORES TETRAPOLARES 1-0-2 EN CAJA TERMOPLÁSTICA IP65						
		AC1 (A)	AC3 (220/440) kW	AC23 (220/440) kW	Dim. caja (mm)	
LOV0489	7 GN12 75P	12	2.5/4	3/2.5	75x75	\$ 248.500
LOV0492	7 GN32 75P	32	7.5/11	8/11	90x90	\$ 464.900
LOV0493	7 GN40 75P	40	8/15	8/18.5	110x110	\$ 767.600
LOV0494	7 GN63 75P	63	11/18.5	12.5/30	110x110	\$ 1.065.900



7GN...98U

PERILLAS PARA BLOQUEO POR CANDADO Y EXTENSIÓN DE PUERTA						
LOV0501	GX A01	Mando enclavable 0 - 1 amarillo/rojo. 48 mm x 48 mm para GN12, GN20, GN25 de 2 posiciones (Para interruptores/seccionadores en caja solo GN12 y GN20)				\$ 59.800
LOV0502	GX A11	Mando enclavable 0 - 1 amarillo/rojo. 65 mm x 65 mm para GN32, GN40, GN63 de 2 posiciones (Para interruptores/seccionadores en caja solo GN32)				\$ 70.200

SELECTORES DE AMPERÍMETROS PARA TABLERO. IP40						
		A. AC1	AC3 220/440 kW	AC23 220/240 KW	Posiciones	Dim. Placa Frontal (mm)
LOV0499	7 GN20 98U	20	3/5.5	5/7.5	4	48
LOV0500	7 GN12 98U	12	2.5/4	3/6	4	48

SELECTORES DE VOLTÍMETROS PARA TABLERO. IP40						
		A. AC1	AC3 220/440 kW	AC23 220/240 KW	Posiciones	Dim. Placa Frontal (mm)
LOV0497	7 GN20 60U	20	3/5.5	5/7.5	5	48
LOV0498	7 GN12 60U	12	2.5/4	3/6	5	48
LOV0495	7 GN20 66U	20	3/5.5	5/7.5	7	48
LOV0346	7 GN12 66U	12	2.5/4	3/6	7	48

SECCIONADORES Y CONMUTADORES MODULARES GA MONTAJE EN RIEL



GA016 A...
GA040 A
GA063 SA



GA063



GAX50...
GAX60...



GAX42...A
GAX41...A
GAX42 063SA
GAX41 063SA



GAX61 GAX62



GAX61B

CÓDIGO	REFERENCIA	DESCRIPCIÓN	PRECIO
--------	------------	-------------	--------

SECCIONADOR MONTAJE EN RIEL, MANDO DIRECTO. PARA VERSIÓN MANDO EMBRAGE COMPLETAR CON EJE DE PROLONGACIÓN Y MANIJA

		CORRIENTE		
		AC21A (≤690V)	AC22A (≤690V) AC23A (≤690V)	
LOV1051	GA016A	16	16	\$ 95.400
LOV1052	GA025A	25	25	\$ 109.800
LOV1053	GA032A	32	32	\$ 116.400
LOV0742	GA040A	40	40	\$ 128.800
LOV1054	GA063SA	63	45	\$ 170.400
LOV1055	GA080A	80	80	\$ 358.800
LOV1056	GA100A	100	100	\$ 533.500
LOV1057	GA125A	125	125	\$ 606.400
LOV1058	GA160A	160	125	\$ 638.200

NOTAS:

- Para conmutador/transferecia armar según tabla "selección transferecia manual tripolar o tetrapolar"
- Para cuarto polo adicionar según el conmutador
- Tensión nominal de aislamiento Ui: 1000V / Tensión nominal de prueba de impulso Uimp: 8kV

CUARTO POLO PARA SECCIONADOR / CONMUTADOR GA...A MONTAJE EN RIEL

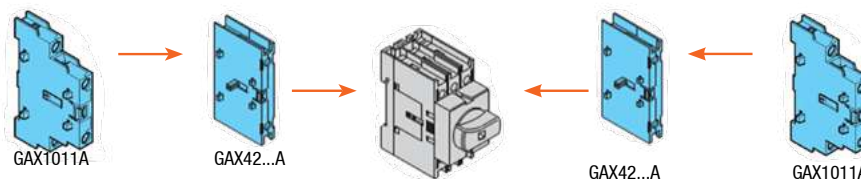
		CORRIENTE		SECCIONADOR COMPATIBLE	
		AC21A (≤690V)	AC22A (≤690V) AC23A (≤690V)		
LOV0745	GAX42040A	40	40	GA016A ... GA040A	\$ 66.800
LOV1062	GAX42063SA	63	45	GA063A	\$ 81.400
LOV1063	GAX42080A	80	80	GA080A	\$ 135.200
LOV1064	GAX42100A	100	100	GA100A	\$ 167.600
LOV1065	GAX42125A	125	125	GA125A	\$ 200.000
LOV1066	GAX42160A	160	125	GA160A	\$ 210.400

ACCESORIOS PARA SECCIONADOR / CONMUTADORES GA...A MONTAJE EN RIEL

		DESCRIPCIÓN	SECCIONADOR / ACCESORIO COMPATIBLE	
LOV0788	GAX10 11A	Contactos auxiliares de cierre simultáneo 1NA + 1NC	GA...A	\$ 111.900
LOV1059	GAX50 00	Enclavamiento mecánico para armar conmutación de red (I-0-II)	GA016A ... GA040A	\$ 394.000
LOV1060	GAX50 01		GA063A ... GA160A	\$ 257.500
LOV1061	GAX67B	Manija (I-0-II), negra, IP65 para enclavamiento mecánico GAX50...	GAX50...	\$ 53.600
LOV0743	GAX7200	Eje de extensión para operación desde puerta 200 mm	GAX61...GAX64, GAX61 B, GAX67 B, GAX50..	\$ 26.100
LOV1067	GAX7500	Eje de extensión para operación desde puerta 500 mm		\$ 72.100
LOV1068	GAX61	Manija (I-0), amarilla/roja, IP65, Bloqueo por candado de puerta, fijación con tornillo	GA...A o GA...C	\$ 46.400
LOV1069	GAX61B	Manija (I-0), negra IP65, Bloqueo por candado de puerta empotrado, fijación con tornillo		\$ 46.400
LOV0744	GAX62	Manija (I-0), amarilla/roja, IP65, Bloqueo por candado de puerta saliente, fijación con tornillo		\$ 83.400
LOV1437	GAX63	Manija (I-0), amarilla/roja, IP65, Bloqueo por candado de puerta saliente, fijación con anillo roscado		\$ 83.400

SECUENCIA Y MÁXIMA COMBINACIÓN DE ACCESORIOS EN SECCIONADOR MONTAJE EN RIEL DIN

1	1		-	2
2	-	GA...A	1	1
2	-		-	2



INTERRUPTORES SECCIONADORES EN CAJA PLÁSTICA IP65

CÓDIGO	REFERENCIA	DESCRIPCIÓN	PRECIO
--------	------------	-------------	--------

SECCIONADORES TRIPOLARES EN CAJA IP65 CON MANDO COLOR AMARILLO/ROJO

CÓDIGO	REFERENCIA	DESCRIPCIÓN	CORRIENTE		PRECIO
			AC21A ($\leq 690V$)	AC22A ($\leq 690V$) AC23A ($\leq 690V$)	
LOV1267	GAZ1-016A	Seccionador tripolar en caja plastica GAZ016 16A	16	16	\$ 338.300
LOV1268	GAZ1-025A	Seccionador tripolar en caja plastica GAZ025 25A	25	25	\$ 352.800
LOV1269	GAZ1-032A	Seccionador tripolar en caja plastica GAZ032 32A	32	32	\$ 359.300
LOV1270	GAZ1-040A	Seccionador tripolar en caja plastica GAZ040 40A	40	40	\$ 371.800
LOV1271	GAZ2-063SA	Seccionador tripolar en caja plastica GAZ063SA 63A	63	45	\$ 595.400
LOV1272	GAZ2-080 C	Seccionador tripolar en caja plastica GAZ080 80A	80	80	\$ 783.800
LOV1273	GAZ2-100 C	Seccionador tripolar en caja plastica GAZ100 100A	100	100	\$ 958.300
LOV1274	GAZ2-125A	Seccionador tripolar en caja plastica GAZ125 125A	125	125	\$ 1.031.400
LOV1275	GAZ2-160A	Seccionador tripolar en caja plastica GAZ160 160A	160	125	\$ 1.063.300



GAZ1...



GAX42080A



GAZ2...

NOTAS:

- Para cuarto polo adicionar según el seccionador
- Tensión nominal de aislamiento Ui: 1000V / Tensión nominal de prueba de impulso Uimp: 8kV

CUARTO POLO PARA SECCIONADOR / CONMUTADOR GA...A MONTAJE EN RIEL

		CORRIENTE		SECCIONADOR COMPATIBLE	PRECIO
		AC21A ($\leq 690V$)	AC22A ($\leq 690V$) AC23A ($\leq 690V$)		
LOV0745	GAX42040A	40	40	GA016A ... GA040A	\$ 66.800
LOV1062	GAX42063SA	63	45	GA063A	\$ 81.400
LOV1063	GAX42080A	80	80	GA080A	\$ 135.200
LOV1064	GAX42100A	100	100	GA100A	\$ 167.600
LOV1065	GAX42125A	125	125	GA125A	\$ 200.000
LOV1066	GAX42160A	160	125	GA160A	\$ 210.400

ACCESORIOS PARA SECCIONADOR / CONMUTADORES GA...A MONTAJE EN RIEL

		DESCRIPCIÓN	SECCIONADOR / ACCESORIO COMPATIBLE	PRECIO
LOV0788	GAX10 11A	Contactos auxiliares de cierre simultaneo 1NA + 1NC	GA...A	\$ 111.900
LOV1277	GAZ1	Caja plastica aislante con mando amarillo y eje gaz1	GA...A	\$ 243.000
LOV1278	GAZ2	Caja plastica aislante GAZ2 con mando amarillo y eje gaz2	GA...A	\$ 425.000

Características generales

- Cajas de ABS
- Para las versiones tetrapolares no indicadas, añadir el cuarto polo GAX42...A al correspondiente de 3 polos
 - GAZ016...GAZ040...: 1 bloque de contactos auxiliares a la derecha y 1 a la izquierda excepto cuando ya está montado el 4° polo
 - Otros tipos: 2 bloques de contactos auxiliares a la derecha y 2 a la izquierda excepto cuando ya está montado el 4° polo
 - GAZ016...GAZ040... y GAZ1...: 1,3Nm/16lbin
 - Otros tipos: 1,5Nm/13lbin – Grado de protección: IP65
- Entradas cables:
 - GAZ016..., GAZ040... y GAZ1... agujeros troquelados PG16/M25 y PG13,5/M20
 - GAZ063SA...GAZ160... y GAZ2... agujeros troquelados PG16/M25 y PG29/M32

Homologaciones y conformidad

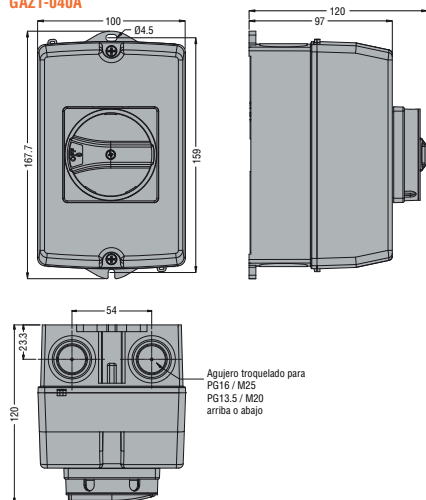
- Homologaciones obtenidas: EAC.
- Conforme con normas: IEC/EN 60947-3, IEC/EN 60947-1.

DIMENSIONES

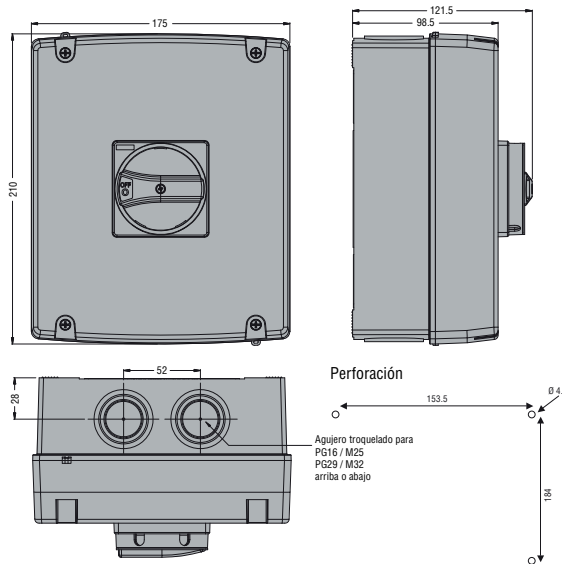
INTERRUPTORES SECCIONADORES EN CAJA

GAZ1-016A
GAZ1-025A
GAZ1-032A
GAZ1-040A

GAZ2-063SA GAZ2-125A
GAZ2-080 C GAZ2-160A
GAZ2-100 C



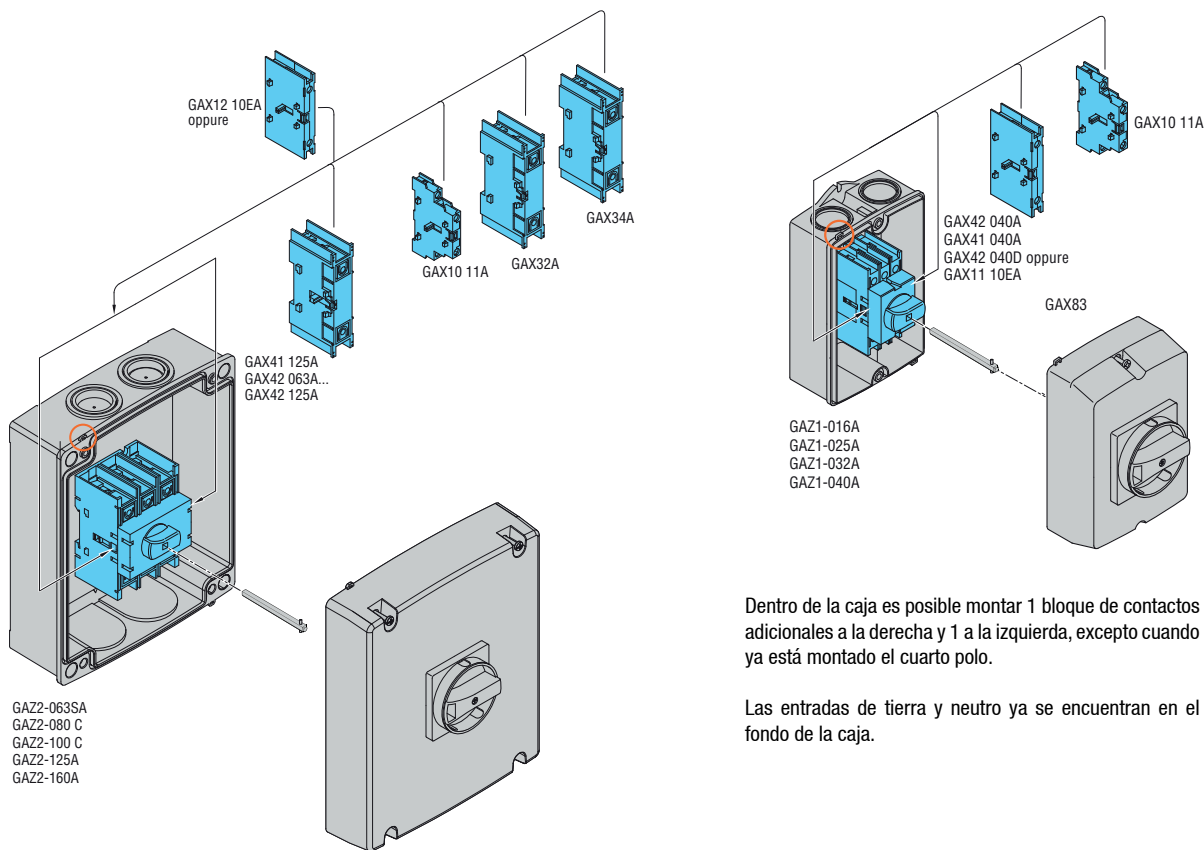
Agujero troquelado para
PG16 / M25
PG13.5 / M20
arriba o abajo



Perforación

Agujero troquelado para
PG16 / M25
PG20 / M32
arriba o abajo

MÁXIMA MODULARIDAD CAJAS



GAZ2-063SA
GAZ2-080 C
GAZ2-100 C
GAZ2-125A
GAZ2-160A

GAZ1-016A
GAZ1-025A
GAZ1-032A
GAZ1-040A

Dentro de la caja es posible montar 1 bloque de contactos adicionales a la derecha y 1 a la izquierda, excepto cuando ya está montado el cuarto polo.

Las entradas de tierra y neutro ya se encuentran en el fondo de la caja.

Dentro de la caja es posible montar 2 bloques de contactos adicionales a la derecha y 2 a la izquierda, excepto cuando ya está montado el cuarto polo.

Las entradas de tierra y neutro ya se encuentran en el fondo de la caja



SECCIONADORES MODULARES GA MONTAJE EN PUERTA

CÓDIGO	REFERENCIA	DESCRIPCIÓN	PRECIO
--------	------------	-------------	--------

SECCIONADOR MONTAJE DIRECTO EN PUERTA (MANIJA NO INCLUIDA)				
CORRIENTE				
		AC21A (≤690V)	AC22A (≤690V)	
LOV1024	GA016C	16	16	\$ 95.300
LOV1049	GA025C	25	25	\$ 109.800
LOV0937	GA032C	32	32	\$ 116.400
LOV1070	GA040C	40	40	\$ 128.800
LOV0936	GA063C	63	63	\$ 209.300
LOV1030	GA080C	80	80	\$ 358.800
LOV1071	GA100C	100	100	\$ 533.200
LOV0938	GA125C	125	125	\$ 606.400



GA016 C...
GA040 C



GA063 C...
GA125 C

NOTAS:

- Seleccionar la manija por aparte, según la tabla de accesorios para Seccionador montaje en puerta.
- Tensión nominal de aislamiento UI: 1000V / Tensión nominal de prueba de impulso Uimp: 8kV

CUARTO POLO PARA SECCIONADOR GA...C MONTAJE EN PUERTA					
CORRIENTE					
		AC21A (≤690V)	AC22A (≤690V)	SECCIONADOR COMPATIBLE	
LOV1072	GAX42040C	40	40	GA016C ... GA040C	\$ 66.800
LOV1073	GAX42063C	63	63	GA063C	\$ 103.300
LOV1074	GAX42080C	80	80	GA080C	\$ 135.200
LOV1075	GAX42100C	100	100	GA100C	\$ 167.600
LOV1076	GAX42125C	125	125	GA125C	\$ 200.000



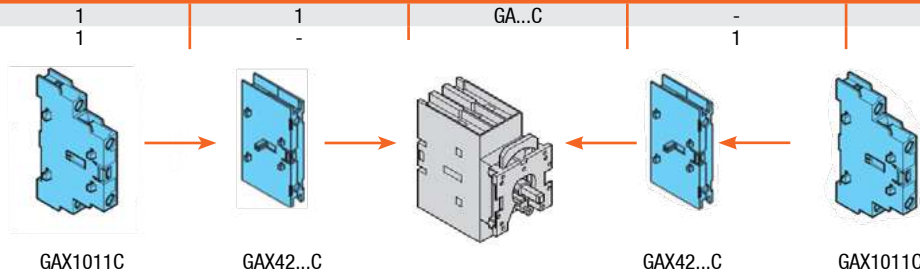
GAX42 040C
GAX41 040C



GAX10 11C

ACCESORIOS PARA SECCIONADOR MONTAJE EN PUERTA				
		DESCRIPCIÓN	SECCIONADOR / ACCESORIO COMPATIBLE	
LOV1077	GAX10 11C	Contactos auxiliares de cierre simultaneo 1NA + 1NC	GA...C	\$ 111.900
LOV1068	GAX61	Manija (I-0), amarilla/roja, IP65, Bloqueo por candado de puerta, fijación con tornillo	GA...A o GA...C	\$ 46.400
LOV1069	GAX61B	Manija (I-0), negra IP65, Bloqueo por candado de puerta empotrado, fijación con tornillo		\$ 46.400
LOV0744	GAX62	Manija (I-0), amarilla/roja, IP65, Bloqueo por candado de puerta saliente, fijación con tornillo		\$ 83.400
LOV1437	GAX63	Manija (I-0), amarilla/roja, IP65, Bloqueo por candado de puerta saliente, fijación con anillo roscado		\$ 83.400

SECUENCIA Y MÁXIMA COMBINACIÓN DE ACCESORIOS EN SECCIONADOR MONTAJE EN PUERTA

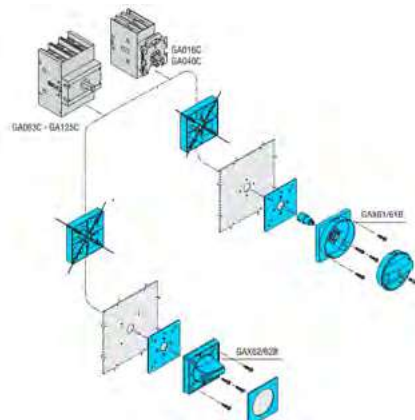


GAX1011C

GAX42...C

GAX42...C

GAX1011C



GAX61



GAX62



GAX61B



INTERRUPTORES SECCIONADORES TRIPOLARES MANUALES

CÓDIGO	REFERENCIA	DESCRIPCIÓN	PRECIO
--------	------------	-------------	--------

**INTERRUPTOR SECCIONADOR MONTAJE EN RIEL O FIJACION CON TORNILLOS, MANDO DIRECTO.
PARA VERSIÓN MANDO EMBRAGE COMPLETAR CON EJE DEPROLONGACIÓN Y MANIJA.**

			Corriente nominal [A]			
			AC21A (≤690V)	AC23A (≤500V)		
NU	LOV1500	GL0200C1	200	200	Interruptor seccionador tripolar 200A 690V	\$ 1.473.600
NU	LOV1501	GL0250C1	250	250	Interruptor seccionador tripolar 250A 690V	\$ 1.793.100
NU	LOV1502	GL0315C1	315	250	Interruptor seccionador tripolar 310A 690V	\$ 2.009.300
NU	LOV1503	GL0400C1	400	400	Interruptor seccionador tripolar 400A 690V	\$ 2.613.600



GL0...

Notas:

Los interruptores seccionadores se deben completar con manija de operación directa ó de acople a puerta.
En caso de seleccionar manija de acople a puerta se debe adicionar el eje de extension.
Para convertir el seccionador en tetrapolar adicionar cuarto polo según referencia.

CUARTO POLO PARA INTERRUPTOR SECCIONADOR GLO

NU	LOV1506	GLX420315	Cuarto polo para interruptor seccionador GL0160C1...GL0315C1	\$ 402.100
NU	LOV1507	GLX420400	Cuarto polo para interruptor seccionador GL0400C1	\$ 760.600



GLX61DB...

ACCESORIOS PARA INTERRUPTOR SECCIONADOR GL

NU	LOV1504	GLX61DB	Manija de operación directa para GL0160...GL0315 Y GLCMB0125...GLCMB0315	\$ 196.300
NU	LOV1505	GLX62DB	Manija de operación directa para GL0320...GL0630	\$ 225.400
NU	LOV1508	GLX61B	Manija de acople a puerta para GL0100...GL0315	\$ 257.900
NU	LOV1509	GLX62B	Manija de acople a puerta para GL0320...GL0630	\$ 342.100
NU	LOV1510	GLX7500S10	Eje de extension 50cm para manijas de acople a puerta GLX61B Y GLX62B	\$ 223.900
NU	LOV1511	GLX1001	Contacto auxiliar 1NC para GL	\$ 90.000
NU	LOV1512	GLX1010EA	Contacto auxiliar 1NAA para GL	\$ 90.000



GLX61B...

Características generales

- Versiones de 160 a 1000A AC23
- Propósito general 100A, 200A, 400A, 600A y 800A según UL98
- Dimensiones compactas y cuarto polo adicional
- Fijación mediante tornillos o carril DIN 35mm a 315A. Sólo en placa de 320A a 1000A
- Posibilidad de ajustar la posición de los clips para fijación con tornillos en placa
- Contactos visibles
- Número máximo de polos de potencia: 4.

Características de funcionamiento

- Tensión nominal de aislamiento Ui: 1.000V
- Resistencia a impulsos nominal Uimp: 12kV
- Durabilidad mecánica:
 - * 20.000 ciclos de 160A a 315A
 - * 10.000 ciclos de 320A a 630A
 - * 5.000 ciclos de 630A (GL0631...) a 1.000A.

Certificaciones y conformidades

Certificaciones obtenidas: cULus según UL98 / CSA C22.2 n°4 para los tipos GL...UL y GLX42...UL.
Cumple con las normas: IEC/EN/BS 60947-3, IEC/EN/BS 60947-1.



GLX61DB...

NU Producto Nuevo



SECCIONADORES CONMUTADORES TRIPOLARES MOTORIZADOS

CÓDIGO	REFERENCIA	DESCRIPCIÓN	PRECIO
--------	------------	-------------	--------



GE...E



GEX69...C



GEX6...NE



GEX1011...



AHORRO EN TIEMPO DE INSTALACIÓN Y MANO DE OBRA, GARANTIZANDO LA SEGURIDAD DE SU TRANSFERENCIA MEDIANTE EL CRUCE POR CERO.
Entre 25% y 55% de ahorro con respecto a la solución convencional con interruptores automáticos

CONMUTADORES TRIPOLARES 1-0-2 MANUALES O MOTORIZADOS PARA TRANSFERENCIAS MANUALES O AUTOMÁTICAS

CÓDIGO	REFERENCIA	AMPERAJE		PRECIO
		AC21A	AC23B	
** LOV0652	GE0250E	250	180	\$ 3.414.700
** LOV0653	GE0315E	315	200	\$ 4.086.400
** LOV0654	GE0400E	400	250	\$ 4.966.700
** LOV0655	GE0500E	500	400	\$ 6.283.300
** LOV0656	GE0630E	630	500	\$ 7.335.900
** LOV0657	GE0800E	800	630	\$ 10.472.100
** LOV0658	GE1000E	1000	1000	\$ 12.864.900
** LOV0659	GE1250E	1250	1000	\$ 14.061.800
** LOV0732	GE1600E	1600	1000	\$ 23.714.900

UNIDAD DE CONTROL MOTORIZADA CON PUERTO SERIAL MODBUS RS485, CONFIRMACIÓN DE POSICIÓN (INCLUYE OPERADOR MANUAL)

** LOV0661	GEX691C	Unidad control motorizada 230 VAC/DC, para conmutador 250, 315 y 400 A	\$ 7.207.500
** LOV0662	GEX692C	Unidad control motorizada 230 VAC/DC, para conmutador 500, 630 y 800 A	\$ 10.167.000
** LOV0663	*GEX693	Unidad control motorizada 230 VAC/DC, para conmutador 1000, 1250	\$ 13.943.000
** LOV1536	GEX694C	Unidad control motorizada 230 VAC/DC, para conmutador 1600 A	\$ 13.943.000

ACCESORIOS

** LOV0199	GEX62NE	Operador manual para montaje directo 250, 315 y 400 A	\$ 254.700
** LOV0200	GEX63NE	Operador manual para montaje directo 500, 630 y 800 A	\$ 421.300
** LOV0323	GEX64NE	Operador manual para montaje directo 1000, 1250 y 1600 A	\$ 537.300
** LOV0660	GEX 1011	Contacto auxiliar 1NA + 1NC 250...1250 A	\$ 95.300
** LOV0906	GEX1011M	Contacto auxiliar 1NA + 1NC 1600 A	\$ 95.300
** LOV0734	GEX63NC	Manija acople a puerta, negro para conmutador 500, 630 y 800 A	BAJO CONSULTA
** LOV0907	GEX64NC	Manija acople a puerta, negro para conmutador 1000, 1250 y 1600 A	\$ 515.300
** LOV0858	GEX7375N	Extensión a puerta para GEX62NC, GE201E ... GE400E, 415 mm	\$ 141.300
** LOV0860	GEX7345N	Extensión a puerta para GEX63NC Y GEX64NC, GE500E ... GE1250E, 401 mm	\$ 173.300
** LOV0932	GEX7485N	Extensión de puerta para GEX64NC- GE1600E, 825 mm	\$ 272.700

Características generales unidad de control motorizada:

- Tensión nominal de alimentación auxiliar: 230 VAC/DC.
- 4 salidas estáticas, 24 VDC 120 mA.
- 4 entradas, contactos secos para mando conmutador (impulsivo o estable).
- Interfaz serial RS485 MODBUS, para control, monitoreo y programación.
- Bloqueo en posición cero.
- LED para indicación de posición.
- Display de 4 dígitos para indicación de estado de fallas.
- Conforme a normas: IEC/EN 61000-4, EN550 11 para mando motorizado.
- Conforme a normas IEC/EN 60947-3, IEC/EN 60947-1.

Armado de solución con conmutador manual



Armado de solución con mando motorizado (transferencia automática)



Características generales conmutador

- Corrientes nominales desde 250 a 1600 A en AC21A y de 200 a 1000 A en AC23B.
- Versiónes disponibles: mando directo y mando a distancia (Motorizado).
- Enclavable en posición "0" sin necesidad de accesorios adicionales.
- Tensión nominal de aislamiento Ui: 1000 V.
- Vida eléctrica a 400 V en AC23: 1.000 ops.
- Vida mecánica:
 - 30.000 ops para GE0250.
 - 20.000 ops para GE0315 y GE0400.
 - 10.000 ops para GE0500 hasta GE1250.
- Conforme a normas IEC/EN 60947-3, IEC/EN 60947-1.



SECCIONADORES CONMUTADORES TRIPOLARES MOTORIZADOS

CÓDIGO	REFERENCIA	DESCRIPCIÓN	PRECIO
--------	------------	-------------	--------

CONMUTADORES TRIPOLARES 1-0-2 MANUALES O MOTORIZADOS PARA TRANSFERENCIAS MANUALES O AUTOMÁTICAS

NU	LOV1513	GLCMB0160A230	Corriente nominal [A]		Descripción	PRECIO
			AC21A (≤690V)	AC23A (≤500V)		
			160	160	Conmutador motorizado 160A Voltaje 208...277VAC	BAJO CONSULTA
			200	200	Conmutador motorizado 200A Voltaje 208...277VAC	BAJO CONSULTA
			250	250	Conmutador motorizado 250A Voltaje 208...277VAC	BAJO CONSULTA
			315	250	Conmutador motorizado 315A Voltaje 208...277VAC	BAJO CONSULTA



GLCMB...

ACCESORIOS PARA CONMUTADORES TRIPOLARES MOTORIZADOS GL

NU	LOV1504	GLX61DB	Manija de operación directa para GL0160...GL0315 Y GLCMB0125...GLCMB0315	BAJO CONSULTA
NU	LOV1501	GLX1001	Contacto auxiliar 1NC para GL	BAJO CONSULTA
NU	LOV1512	GLX1010EA	Contacto auxiliar 1NAA para GL	BAJO CONSULTA



GLX61DB...

Características generales

- Versiones de 125 a 315A AC33
 - Fijación mediante tornillos en placa
 - Contactos vistos
 - Transición abierta (posiciones I – 0 – II)
 - Accionamiento eléctrico o manual
 - Mando directo para accionamiento manual suministrado de serie, bloqueable con candado para impedir maniobras eléctricas
 - Regletas de terminales con fijación mediante tornillos extraíbles para alimentación y control de interruptores para asegurar la estabilidad de la conexión
 - Ampliable con módulos de expansión EXP...:
 - * EXP1003: 2 salidas de relé C/O 5A 250VAC
 - * EXP1006: 2 salidas de relé NA 5A 250VAC
 - * EXP1012: Puerto de comunicación RS485, Modbus-RTU.
- Módulos de expansión serie EXP

Características de funcionamiento

- Tensión nominal de aislamiento Ui: 1.000V
- Resistencia a impulsos nominal Uimp: 12kV
- Vida mecánica: 20.000 ciclos.
- Tensión nominal de alimentación auxiliar del motor
 - 208...277 V CA (166...332 V CA) para GLCM...A230.

Certificaciones y conformidad

Cumple con las normas: IEC/EN/BS 60947-6-1, IEC/EN/BS 60947-3.



GLX1010EA...

NU Producto Nuevo



Energía

AUTOMATIZACIÓN Y CONTROL

TEMPORIZADORES

ELECTRÓNICOS 11-49

RELÉS DE FALLA A TIERRA,
RELÉS MONITORES DE TENSIÓN
(VIGILANTES DE TENSIÓN)

11-50

FUENTES DE ALIMENTACIÓN CONMUTADAS
Y CARGADORES DE BATERÍA

11-51

SWITCHES

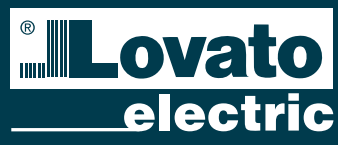
FLOTADORES DE NIVEL 11-52

CONTROLADORES DE NIVEL POR Sonda

RELÉS ALTERNADORES DE BOMBAS 11-53

RELÉS DE ESTADO SÓLIDO
(SSR)

11-54



INGRESA A

www.laumayer.com

PARA CONOCER DETALLES

Las fotografías de esta sección son de uso informativo.

TEMPORIZADORES ELECTRÓNICOS

CÓDIGO	REFERENCIA	DESCRIPCIÓN	PRECIO
--------	------------	-------------	--------

TEMPORIZADORES ELECTRÓNICOS MODULARES. MONTAJE EN RIEL

		Función	Rango	Contactos	Voltaje	
LOV0350	TMP	Al trabajo	Multiescala 0.1 s a 10 días ON fijo OFF fijo	1 contacto conmutado	24-48 VDC/ 24-240 VAC	\$ 300.500
LOV0359	TM-M1	Programable multifunción	Multiescala 0.1 s a 10 días ON fijo OFF fijo	1 contacto conmutado	12-240VAC/DC	\$ 448.300
LOV1133	TM-M1-NFC	Programable multifunción	Multiescala 0.1s a 999 días ON fijo OFF fijo	1 contacto conmutado	12-240 VAC/DC	\$ 378.000
LOV0370	TM-M2	Programable multifunción	Multiescala 0.1 s a 10 días ON fijo OFF fijo	1 contacto conmutado retardado 1 contacto NA programable	12-240VAC/DC	\$ 422.700
LOV0360	TM-PL	Cíclico asimétrico programable	Multiescala 0.1s a 100 días ON fijo OFF fijo	1 contacto conmutado	12-240VAC/DC	\$ 658.000
LOV0361	TM-ST	Para arranque estrella triángulo	Multiescala 0.1s a 10 min	2 contactos NA y un polo común	24-48VDC/ 24-240VAC	\$ 440.400
LOV0643	TM-ST A440	Para arranque estrella triángulo	Multiescala 0.1s a 10 min	2 contactos NA y un polo común	382-440VAC	\$ 668.100



TMD

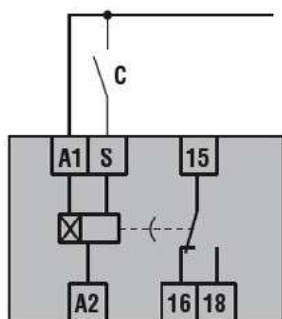


TMST

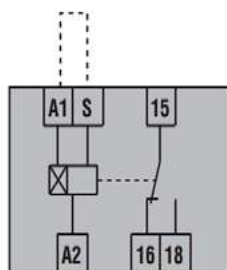
- Más de 40 funciones programables, programable con tecnología NFC y APP Lovato

TEMPORIZADORES ELECTRÓNICOS MODULARES. MONTAJE EN RIEL, AL REPOSO

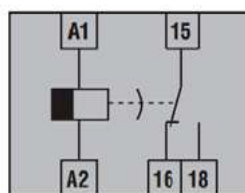
LOV0909	TMD	Al Reposo multiescala multivoltaje	0.06 s a 180 s	1 contacto conmutado	24-240 VAC/DC	\$ 616.800
---------	-----	--	----------------	-------------------------	---------------	------------



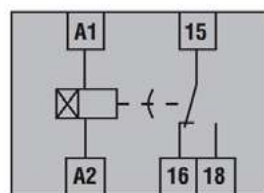
TM M1 NFC



TMD



TMD



TMP



TMP



TM M1 NFC



RELÉS DE FALLA A TIERRA, RELÉS MONITORES DE TENSIÓN (VIGILANTES DE TENSIÓN)



RM...



RT...



31RC60415 T



PMV95NFC



PMV50

CÓDIGO	REFERENCIA	DESCRIPCIÓN	PRECIO
--------	------------	-------------	--------

RELÉ DE FALLA A TIERRA TIPO A - MONTAJE RIEL OMEGA 125/240/415 VAC IP20

LOV0288	RM 415	Tensión de alimentación auxiliar 110-240-415 VAC, 110 - 125 VDC. Relé modular para montaje en riel, conexión a transformador externo serie RT... 1 umbral de disparo, 1 relé de salida con un contacto conmutado LED verde de señalización de alimentación (ON) LED rojo de señalización de disparo (TRIP) rearme automático o manual configurable set point regulable (I in): 0.025 - 25 A (25 - 250 A con multiplicador externo RX10) Tiempo de disparo regulable (+): 20 ms - 5 s indicación por LED	\$ 1.554.500
LOV0289	RT60	Transformador toroidal ventana: 60 mm de diámetro	\$ 772.700
LOV0290	RT80	Transformador toroidal ventana: 80 mm de diámetro	\$ 909.100
LOV0685	RT110	Transformador toroidal ventana: 110 mm de diámetro	\$ 1.042.800
LOV0686	RT210	Transformador toroidal ventana: 210 mm de diámetro	\$ 2.470.200
NO LOV1535	31RC60415	Rele falla tierra 31RC60415 1 CT incorporado 60MM,110VAC/DC-240VAC-415VAC	\$ 1.890.000

RELÉS DE PROTECCIÓN SISTEMAS TRIFÁSICOS SIN CONTROL DE NEUTRO, AUTOALIMENTADOS, REARME AUTOMÁTICO

LOV0548	PMV30 A240	208-240 VAC	Protege por: falta de fase, inversión de fase, subtensión	\$ 838.100
LOV0553	PMV30 A575	380-575 VAC		\$ 838.100
LOV0365	PMV50 A240	208-240 VAC	Protege por: falta de fase, inversión de fase, sobretensión y subtensión	\$ 855.800
LOV0366	PMV50 A575	380-575 VAC		\$ 855.800
LOV0363	PMV70 A240	208-240 VAC	Protege por: falta de fase, inversión de fase, sobretensión, subtensión y asimetría demasiado alta	\$ 1.323.200
LOV0364	PMV70 A575	380-575 VAC		\$ 1.323.200

RELÉS DE PROTECCIÓN SISTEMAS TRIFÁSICOS CON O SIN CONTROL DE NEUTRO, AUTOALIMENTADOS, REARME AUTOMÁTICO

LOV1131	PMV95N A240 NFC	208-240 VAC	Protege por: mínima y máxima tensión, mínima y máxima frecuencia, fallo de fase, fallo de neutro, error secuencia fases y asimetría. Programable por teléfono móvil o tableta con tecnología NFC y APP Lovato NFC	\$ 1.225.400
LOV1132	PMV95N A575 NFC	380-575 VAC		\$ 1.225.400

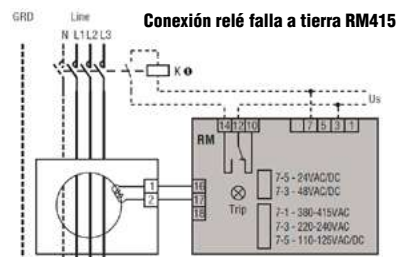
PROTECCIÓN SISTEMAS MONOFÁSICOS, AUTOALIMENTADOS, REARME AUTOMÁTICO

LOV0928	PMV55 A127	110 -127 VAC	Protege por: mínima y máxima tensión	\$ 811.000
LOV0668	PMV55 A240	208 - 240 VAC		\$ 811.000

CARACTERÍSTICAS TÉCNICAS

PROTECCIONES	PMV55 (Monofásico)	PMV30	PMV50	PMV70	PMV80	PMV95
Aparato autoalimentado de la red a controlar 50/60 Hz	X	X	X	X	X	X
Control de la tensión conectada	X	X	X	X	X	X
Fallo de fase si una de las TENSIONES es < 70% de la nominal		X	X	X	X	X
Tiempo de disparo de fallo de fase (60 ms)		X	X	X	X	X
Selector para la selección de la tensión nominal a controlar	X	X	X	X	X	X
Umbral de disparo por tensión MIN	X	X	X	X	X	X
Umbral de disparo por tensión MAX	X		X	X	X	X
Umbral de disparo por asimetría demasiado alta				X	X	X
Retardo de disparo 0.1 a 20 s.	X	X	X	X	X	X
Retardo de disparo MIN tensión y asimetría 0.1 a 20s.	X (Min tensión)			X	X	X
Retardo de "RESET" 0.1 a 20 s.	X	X	X	X	X	X
Salida contacto conmutado 8 A-250 VAC (AC1)	X	X	X	X	X	X
LED verde de señalización de presencia de tensión (intermitente cuando el valor esta fuera de límite)	X	X	X	X	X	X
LED rojo de señalización de presencia de tensión demasiado alta	X	X	X	X	X	X
LED rojo de señalización de presencia de tensión demasiado baja	X	X	X	X	X	X
LED rojo de señalización de asimetría demasiado alta				X	X	X
Programación vía NFC						X

- Los relés son todos autoalimentados (con la misma tensión a controlar).
- La medida efectuada en TRMS permite un funcionamiento correcto del relé, aun en presencia de tensiones con altos contenidos de armónicos.

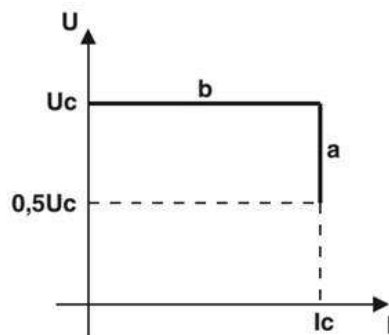


FUENTES DE ALIMENTACIÓN CONMUTADAS Y CARGADORES DE BATERÍA

CÓDIGO	REFERENCIA	DESCRIPCIÓN	PRECIO
--------	------------	-------------	--------

CARGADORES DE BATERÍA CONMUTADOS PARA BATERÍAS DE PLOMO CON RELÉ DE ALARMA			
		Tensión salida	Corriente salida A
LOV0701	BCF 0450 12	12 Vdc	4.5 A
LOV0702	BCF 0250 24	24 Vdc	2.5 A

NOTA: ciclo de carga según el estándar DIN 41773



a - carga a corriente constante
b - carga a tensión constante



BCF 0450 12



PSL1 060 24



PSL1 240 24



PSL1M01024



PSE1...

FUENTE DE ALIMENTACIÓN MODULAR MONOFÁSICA, ALTA EFICIENCIA HASTA EL 89%

	Tensión de entrada multivoltaje / autoconfigurable	Tensión de salida, posible ajuste fino con el potenciómetro frontal	Amperaje	Conexión con más fuentes en paralelo	Material	Tensión OK, Salida
LOV0326	PSL1M 010 24	100-240 VAC	24 VDC	0.42	No	Plástico
LOV1426	PSE1 050 24	100-240 VAC	24 VDC	2,1	No	Plástico
LOV1427	PSE 110 02	100-240 VAC	24 VDC	5	No	Plástico

FUENTES DE ALIMENTACIÓN MONOFÁSICAS, ALTA EFICIENCIA HASTA EL 92%

	Tensión de entrada multivoltaje / autoconfigurable	Tensión de salida, posible ajuste fino con el potenciómetro frontal	Amperaje	Conexión con más fuentes en paralelo	Material	Tensión OK, Salida
LOV0649	PSL1 060 24	100-240 VAC	24 VDC	2.5	No	Transistor
LOV0650	PSL1 120 24	115/230 VAC	24 VDC	5	Si	Relé
LOV0651	PSL1 240 24	115/230 VAC	24 VDC	10	Si	Relé

Características generales

- Ajuste fino de voltaje de salida con potenciómetro frontal
- Terminales de conexión de tornillo
- Grado de protección: IP20 en terminales

Indicaciones

- LED señal tensión demasiado baja
- LED señal alimentación

Protecciones (tecnología fold forward)

- Cortocircuito
- Sobrecarga
- Picos de tensión de entrada

* Producto bajo pedido

** Producto última vez en lista de precios o hasta agotar inventarios

NU Producto Nuevo



SWITCHES
FLOTADORES DE NIVEL

Para aguas grises

Se utilizan para el control civil e industrial de los niveles de agua gris, por ejemplo, el agua de lluvia, el agua subterránea o agua de refrigeración industrial. Están disponibles con cables de PVC o de Neopreno de diferentes longitudes.

- Material de cubierta de filtración: polipropileno
- Cable A05 VV-F3X1 (PVC) de 3, 10 y 15 m
- Cable H07 RN-F3X1 (Neopreno disponible con longitudes de 5, 10 y 20 m con mayor resistencia a grasas, aceites, productos químicos, jabones y rayos uv.
- Contacto con relé conmutado 10 (8) A250 VAC 50/60 Hz
- Máxima profundidad de instalación / Presión: 30 m / 3bar
- Temperatura de trabajo: 0...+50°C
- Grado de protección IEC: IP68. Clase de aislamiento: II.

Para aguas residuales

Estos interruptores de boya se emplean en controles civiles e industriales de nivel de aguas residuales, p.e. alcantarillado o aguas residuales industriales.

- Ángulo de activación ±15°
- Contrapeso interno
- Material de cubierta de filtración: polipropileno- cable H07 RN-F3X1 (Neopreno) disponible con longitudes de 5, 10, 15 y 20 m
- Relé con contacto conmutado 10 (4) A250 VAC 50/60 Hz
- Máxima profundidad de instalación: 50 m
- Presión máxima: 5bar
- Temperatura de trabajo: 0...+50°
- Grado de protección IEC: IP68
- Clase de aislamiento: II

Lvfn1b... Patented

Los interruptores de boya se componen de una carcasa de una sola pieza de polipropileno moldeado por soplado externo, con el contrapeso interno fijo situado en la zona de salida del cable. El contacto del regulador se posiciona en el centro de su propia cámara estanca. Esta está aislada de la carcasa externa mediante inyección de espuma de celdas cerradas. Esta solución aumenta aún más la protección contra filtraciones de humedad y aísla térmicamente la cámara estanca del contacto, lo que elimina la creación de condensación.

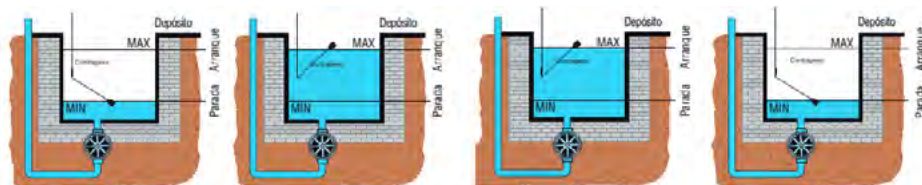
Certificaciones y conformidades

Certificaciones obtenidas: TÜV. Conforme a las normas: IEC/EN 60730-1, IEC/EN 60730-2-15.

CÓDIGO	REFERENCIA	DESCRIPCIÓN	PRECIO
--------	------------	-------------	--------

SWITCHES FLOTADORES DE NIVEL TIPO BOYA AGUAS CLARAS O GRISES, CONTACTO 1NA+ 1NC (10 A), IP68, CONTRAPESO INCLUIDO, FUNCIÓN LLENADO O VACIADO, 3 BAR, 30 m DE PROFUNDIDAD

		Material de cable	Longitud de cable (m)	
LOV0930	LVFSP1W03	PVC	3	\$ 101.800
LOV1035	LVFSP1W15	PVC	15	\$ 414.600
LOV0931	LVFSN1W05	NEOPRENO	5	\$ 179.100
LOV1034	LVFSN1W10	NEOPRENO	10	\$ 504.200
LOV1036	LVFSN1W20	NEOPRENO	20	\$ 862.400



Función de llenado

Esta función se consigue mediante la conexión de los terminales negro y azul. El control de nivel cierra los contactos en el nivel mínima, y los abre cuando la boya llega a su nivel más alto. Los niveles MIN y MAX pueden ajustarse variando la distancia entre el contrapeso y la boya.



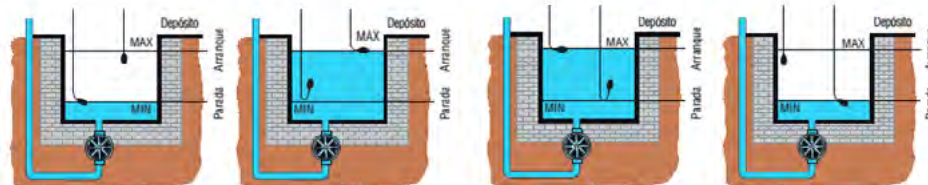
Función de vaciado

Esta función se consigue mediante la conexión de los terminales negro y marrón. El control de nivel cierra los contactos en el nivel máxima, y los abre cuando la boya llega a su nivel más bajo. Los niveles MIN y MAX pueden ajustarse variando la distancia entre el contrapeso y la boya.



SWITCHES FLOTADORES DE NIVEL TIPO BOYA AGUAS NEGRAS, CONTACTO 1NA+ 1NC (10 A), IP68, CONTRAPESO INTERNO, FUNCIÓN DE LLENADO O VACIADO, 5 BAR, 50 m DE PROFUNDIDAD

		Material de cable	Longitud de cable (m)	
LOV1037	LVFSN1B05	NEOPRENO	5	\$ 773.000
LOV1038	LVFSN1B10	NEOPRENO	10	\$ 788.800
LOV1039	LVFSN1B15	NEOPRENO	15	\$ 1.131.200
LOV1040	LVFSN1B20	NEOPRENO	20	\$ 1.310.300



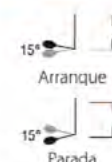
Función de llenado

Esta función se logra con dos boyas conectando los cables negro y azul. Los niveles MIN y MAX pueden ajustarse variando la posición de las boyas.



Función de vaciado

Esta función se logra con dos boyas conectando los cables negro y marrón. Los niveles MIN y MAX pueden ajustarse variando la posición de las boyas.



LVFS...1W...



LVFSN1B...



LVFSN1B...



CONTROLADORES DE NIVEL POR SONDARELÉS ALTERNADORES DE BOMBAS

CÓDIGO	REFERENCIA	DESCRIPCIÓN	PRECIO
--------	------------	-------------	--------

CONTROL DE NIVEL POR ELECTRODOS PARA LÍQUIDOS CONDUCTIVOS

LOV0543	LVM25-240	Control de nivel multitensión para control de pozos y tanques de almacenamiento, alimentación de 24 a 240 V AC / DC, función de llenado o vaciado, función para llenado o vaciado para sondas de nivel MIN, MAX Y COMUN. Protegidos x varistor. Sensibilidad regulable 2.5 a 50 KΩ 1 salida a relé con 1 contacto conmutado de 8 A (AC1) Doble aislamiento entre alimentación, sonda y relé de salida. Posibilidad de usar con 2 o 3 sondas, o 1 sonda en tanques de material conductivos	\$ 540.700
LOV0731	LVM40-A240	Relé multifunción; función de llenado o vaciado con seguridad a lógica positiva; función de llenado o vaciado combinada con alarma de super MAX o super MIN; función de llenado o vaciado combinada con alternancia de 2 bombas; función combinada de llenado de tanque y de vaciado de pozo con alarma; función de reconocimiento de líquidos espumosos; 1 salida a relé con 1 contacto NA de 8 A para comando de bomba y 1 salida a relé con 1 contacto conmutado de 8 A para alarma de nivel super MIN y super MAX o para alternancia de bomba principal y de emergencia. Tensión de alimentación de 220-240 VAC	\$ 1.315.700
LOV0759	LVM40-A127	LVM40-A240 con tensión de alimentación de 110 a 120 VAC	\$ 1.315.700



LVM 25...

SONDA Y PORTA ELECTRODO PARA CONTROLES DE NIVEL

LOV0285	SN1	Sonda unipolar para el control de nivel de pozos o tanques de almacenamiento. Consta de: 1 electrodo en acero inoxidable AISI 303, de un portaelectrodo en material plástico (PPOX) y de un prensacable. Longitud electrodo: 100 mm. Sección máxima del cable de conexión: 2.5 mm ²	\$ 64.600
LOV0513	SCM04	Sonda unipolar para uso en el control de nivel de calderas, autoclaves y en general donde existan condiciones de presión (10 bar máx.) y alta temperatura (+100°C máx.). Consta de: un electrodo en acero inoxidable AISI 330, montado en un cuerpo en óxido de aluminio y de un soporte metálico roscado 3/8" GAS	\$ 370.900



SN1

RELÉ ALTERNADOR DE BOMBAS, MOTORES, COMPRESORES, GENERADORES

LOV0287	LVMP10-A240	Para alternar funcionamiento de sistemas (primario y reserva) de 2 bombas, compresores, generadores o equipos varios, que actúen sobre un mismo sistema; diseñado para balancear el tiempo de funcionamiento de los dos equipos, 220 - 240 VAC, 2 salidas a relé con 1 contacto N/A, 8 A (AC1).	\$ 876.900
---------	-------------	---	------------

Sustancias líquidas no admitidas

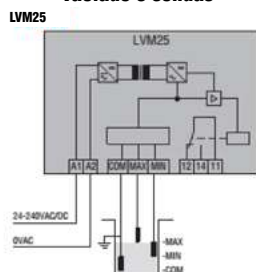
Tipo de líquido
Agua desmineralizada
Agua desionizada
Whisky
Benzina
Aceite
Gas líquido
Parafina
Disolvente de Etileno
Pintura
Líquido con alto % de alcohol

ALGUNAS SUSTANCIAS LÍQUIDAS ADMITIDAS PARA SONDA DE NIVEL

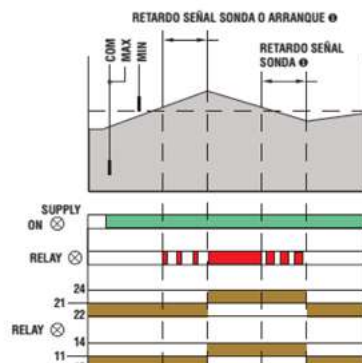
Tipo de líquido	Resistividad kΩ[cm]	Tipo de líquido	Resistividad kΩ[cm]
Agua potable	5-10	Leche	1
Agua de pozo	2-5	Suero de leche	1
Agua de río	2-15	Zumo de fruta	1
Agua lluvia	15-25	Zumo vegetal	1
Agua residuales	0.5-2	Sopa	1
Agua de mar	0.03	Vino	2.2
Agua salada	2.2	Cerveza	2.2
Agua dura	5	Café	2.2
Agua clorada	5	Espuma de jabón	18
Agua condensada	18		

NOTA: Cuando se usa un tanque de material conductivo, la terminal común de los controladores de nivel puede ser conectada directamente al tanque sin usar sonda.

Función de llenado vaciado 3 sondas



Conexión con 2 sondas



CÓDIGO	REFERENCIA	DESCRIPCIÓN	PRECIO
--------	------------	-------------	--------

NEW



HS1B...

RELÉ DE ESTADO SÓLIDO (SSR) MONOFÁSICOS PARA CARGAS RESISTIVAS

		Corriente Ie AC-51 a ≤40°C	Voltaje de Operación [VAC]	Voltaje de Control [V]	Tipo de Carga AC-51 [cargas resistivas]	
* LOV1484	HS1B2NT025D024	25	12...280VAC	3...32VDC	Resistiva	BAJO CONSULTA
* LOV1485	HS1B6NT040D024	40	24...600VAC	3.5...32VDC	Resistiva	BAJO CONSULTA
* LOV1486	HS1B6NN050D024	50	24...600VAC	3.5...32VDC	Resistiva	BAJO CONSULTA
* LOV1487	HS1B6NT090D024	90	24...600VAC	3.5...32VDC	Resistiva	BAJO CONSULTA
* LOV1488	HS1B2NT025E230	25	12...280VAC	18...280VAC/DC	Resistiva	BAJO CONSULTA
* LOV1489	HS1B6NT040E230	40	24...600VAC	18...280VAC/DC	Resistiva	BAJO CONSULTA
* LOV1490	HS1B6NT060E230	60	24...600VAC	18...280VAC/DC	Resistiva	BAJO CONSULTA
* LOV1491	HS1B6NT090E230	90	24...600VAC	18...280VAC/DC	Resistiva	BAJO CONSULTA

Características operativas:

- Corriente de control:
- HS1A...: <29mA
- Modo de conmutación: paso por cero
- Protección de salida: TVS o ninguna (T o N como séptimo dígito en el código)
- Indicador de estado: LED en el frontal.

Certificaciones y cumplimiento

Certificaciones obtenidas: cURus, VDE.
Cumple con las normas: IEC/EN/BS 60947-4-3,
IEC/EN/BS 60947-4-2, IEC/EN/BS 62314,
IEC/EN/BS 6335-1.

Características generales:

Los relés de estado sólido (SSR) pueden ofrecer ventajas significativas en el control eléctrico. Los SSR no tienen partes móviles, lo que resulta en una vida eléctrica muy alta y un funcionamiento silencioso.
Los SSR también tienen una velocidad de conmutación rápida y pueden soportar una frecuencia de conmutación muy alta. Los SSR también son resistentes a vibraciones y golpes. Además, no generan arco eléctrico durante la operación. Su uso principal es para controlar cargas resistivas, como elementos calefactores. La serie HS... puede controlar cargas de hasta 90A. En general, los SSR ofrecen una solución sólida, eficiente y duradera.
Solución para un control eléctrico preciso y fiable.

HS1B...

DIMENSIONES

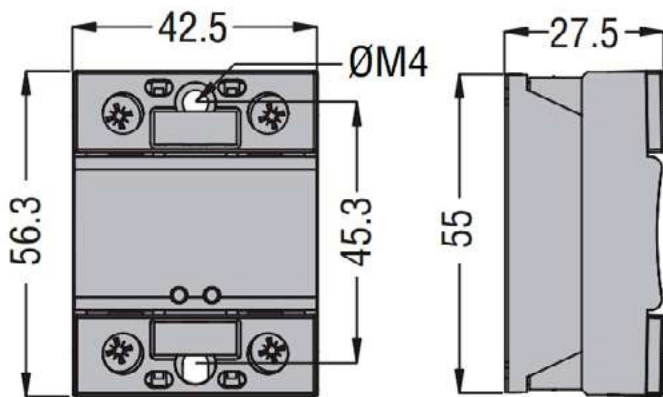
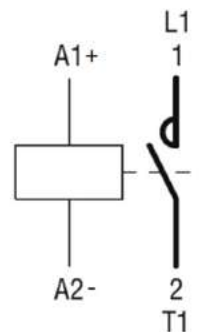


Diagrama de conexión



* Producto bajo pedido
** Producto última vez en lista de precios o hasta agotar inventarios
NU Producto Nuevo





Energía

GESTIÓN ENERGÉTICA

CONTROLES AUTOMÁTICOS PARA LA CORRECCIÓN DEL FACTOR DE POTENCIA, RELÉS CORRECTORES PARA EL FACTOR DE POTENCIA	11-56	CONTADORES DE ENERGÍA DIGITALES	11-68
MÓDULOS TIRISTORES PARA USO CON RELE CORRECTOR DE FACTOR DE POTENCIA DCRG8F	11-57	MÓDULOS PARA TRANSFERENCIAS AUTOMÁTICAS	11-70
CONEXIÓN AL CONTROLADOR DE FACTOR DE POTENCIA AUTOMÁTICO DCRG8F A TRAVÉS DE RS485	11-58	MÓDULOS PARA EL CONTROL DE GRUPOS ELECTRÓGENOS, TRANSFERENCIAS Y SINCRONISMOS	11-71
RELÉS CORRECTORES PARA F.P. CARACTERÍSTICAS TÉCNICAS	11-59	EQUIPOS PARA CONTROL DE GRUPOS ELECTRÓGENOS, MÓDULO DE TRANSFERENCIAS AUTOMÁTICAS Y SINCRONISMO	11-72
CONTACTORES PARA LA CORRECCIÓN DEL FACTOR DE POTENCIA	11-60	CONTROLADORES ANTIINCENDIOS	11-73
INSTRUMENTOS DIGITALES DE MEDIDA	11-61	MÓDULOS DE EXPANSIÓN EXP... Y ACCESORIOS PARA EQUIPOS EXPANDIBLES MONTAJE EN PUERTA	11-74
CARACTERÍSTICAS TÉCNICAS INSTRUMENTOS DIGITALES DE MEDIDA	11-62	TRANSFORMADORES DE CORRIENTE SERIE DM...T NÚCLEO SÓLIDO Y PARTIDO	11-75
MEDIDORES DIGITALES, ANALIZADORES DE REDES PANTALLA LCD	11-63	PROGRAMAS Y APLICACIONES, GESTIÓN ENERGÉTICA	11-77
ANALIZADORES DE REDES CON PANTALLA LCD A COLOR SERIE DMG	11-65	PROGRAMAS Y APLICACIONES, GESTIÓN ENERGÉTICA	11-78



INGRESA A

www.laumayer.com

PARA CONOCER DETALLES

Las fotografías de esta sección son de uso informativo.

CÓDIGO	REFERENCIA	DESCRIPCIÓN	PRECIO
--------	------------	-------------	--------

RELÉ CORRECTOR DEL FACTOR DE POTENCIA

LOV0791	DCRL5	Relé corrector 5 pasos integrados, con 1 ranura para módulo de expansión EXP enchufable (no incluido), rango de medida 50 - 720 VAC L-L, marco 96x96, detalle de armónicos hasta el 15°, IP54	8	\$ 1.206.600
LOV0859	DCRL8	Relé corrector 8 pasos integrados, con 2 ranuras para módulos de expansión enchufables (no incluidos), rango de medida 50 - 720 VAC L-L, marco 144x144, detalle de armónicos hasta el 15°, IP65	14	\$ 1.896.000
LOV0792	DCRG8	Relé corrector 8 pasos, con 4 ranuras para módulos de expansión enchufables (no incluidos), rango de medida 50 - 720 VAC L-L, control de voltaje 3Ph +N, corriente 1 o 3 Ph, detalle de armónicos hasta el 31, funciones de analizador de redes, 3 entradas de corriente independientes, IP65, marco 144 x 144, Posibilidad de arquitectura maestro-esclavo hasta 8 esclavos	16	\$ 3.579.900
LOV1325	DCRG8IND	Relé corrector 8 pasos salidas rele para correccion de factor de potencia reactiva capacitiva, con 4 ranuras para módulos de expansión enchufables (no incluidos), rango de medida 50 - 720 VAC L-L, control de voltaje 3Ph +N, corriente 1 o 3 Ph, detalle de armónicos hasta el 31, funciones de analizador de redes, 3 entradas de corriente independientes, IP65, marco 144 x 144, Posibilidad de arquitectura maestro-esclavo hasta 8 esclavos.	18	\$ 5.754.100
LOV1324	DCRG8F	Relé corrector 8 pasos estaticos para correccion dinamica de factor de potencia, apto para controlar modulos Tiristores tipo DCTL por medio de salidas estaticas o por comunicacion RS-485, con 4 ranuras para módulos de expansión enchufables (no incluidos), rango de medida 50 - 720 VAC L-L, control de voltaje 3Ph +N, corriente 1 o 3 Ph, detalle de armónicos hasta el 31, funciones de analizador de redes, 3 entradas de corriente independientes, IP65, marco 144 x 144, Posibilidad de arquitectura maestro-esclavo hasta 8 esclavos	24 (Estáticos)	BAJO CONSULTA



DCRL5



DCRL8



CX01



CX02

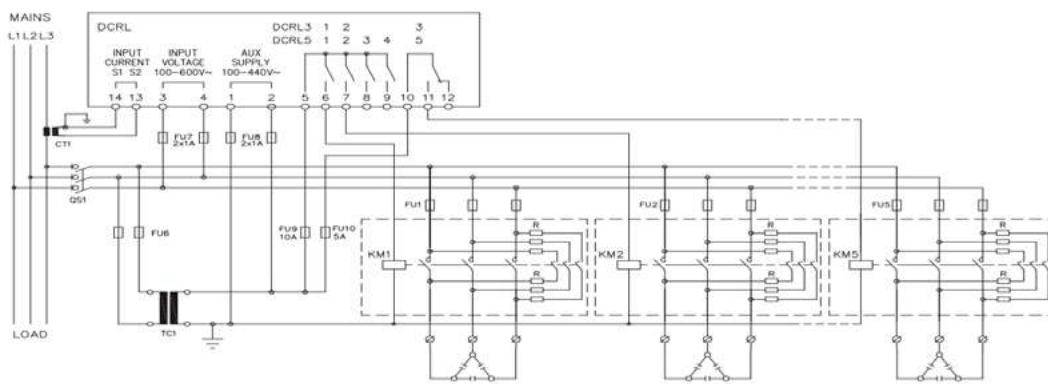
MÓDULOS DE EXPANSIÓN Y ACCESORIOS

LOV0793	EXP1006	Módulo de expansión para DCRL, DCRG, 2 salidas de relé para incremento de 2 pasos, aplicaciones hasta 480 Vac AC15		\$ 246.500
LOV0908	EXP1007	Módulo de expansión para DCRL, DCRG, 3 salidas de relé para incremento de 3 pasos, aplicaciones hasta 480 Vac AC15		\$ 528.409
LOV0781	CX01	Cable para conexión de equipos con puerto óptico frontal a PC, para programación, descarga de datos, diagnóstico y actualización de firmware		\$ 1.199.500
LOV0867	CX02	Conexión Wi-Fi de equipos con puerto óptico frontal a PC, Smartphone y tablet, para programación, descarga de datos, diagnóstico, supervisión y actualización de firmware		\$ 3.224.100
LOV1336	NTC01	Sensor de temperatura externa		BAJO CONSULTA

NOTA:

- Para comunicaciones, entradas, salidas y accesorios, ver módulos EXP en la sección lovato pag 54
- Para contactores corrección FP en la sección lovato pag 43
- Puerto óptico frontal para configuración y supervisión desde PC con llave USB CX01 o Wi-Fi CX02, desde tablet o smartphone, con la APP gratuita SAM1 para Android o iOS, usando llave Wi-Fi CX02

Conexión DCRL + EXP1006 instalado con contactores BFK.



MÓDULOS TIRISTORES PARA USO CON RELE CORRECTOR DE FACTOR DE POTENCIA DCRG8F

CÓDIGO	REFERENCIA	DESCRIPCIÓN	PRECIO
--------	------------	-------------	--------

VERSIONES CON TENSIÓN NOMINAL 400VAC.

* LOV1326	DCTLA4000075	Módulo tiristor de 7.5kvar a 400VAC	BAJO CONSULTA
* LOV1327	DCTLA4000150	Módulo tiristor de 15kvar a 400VAC	BAJO CONSULTA
* LOV1328	DCTLA4000300	Módulo tiristor de 30kvar a 400VAC	BAJO CONSULTA
* LOV1329	DCTLA4000500	Módulo tiristor de 50kvar a 400VAC	BAJO CONSULTA
* LOV1330	DCTLA4001000	Módulo tiristor de 100kvar a 400VAC	BAJO CONSULTA



DTCL...

VERSIONES CON TENSIÓN NOMINAL 400...480VAC.

* LOV1331	DCTLA4800090	Módulo tiristor de 9kvar a 480VAC	BAJO CONSULTA
* LOV1332	DCTLA4800180	Módulo tiristor de 18kvar a 480VAC	BAJO CONSULTA
* LOV1333	DCTLA4800360	Módulo tiristor de 36kvar a 480VAC	BAJO CONSULTA
* LOV1334	DCTLA4800600	Módulo tiristor de 60kvar a 480VAC	BAJO CONSULTA
* LOV1335	DCTLA4801200	Módulo tiristor de 120kvar a 480VAC	BAJO CONSULTA



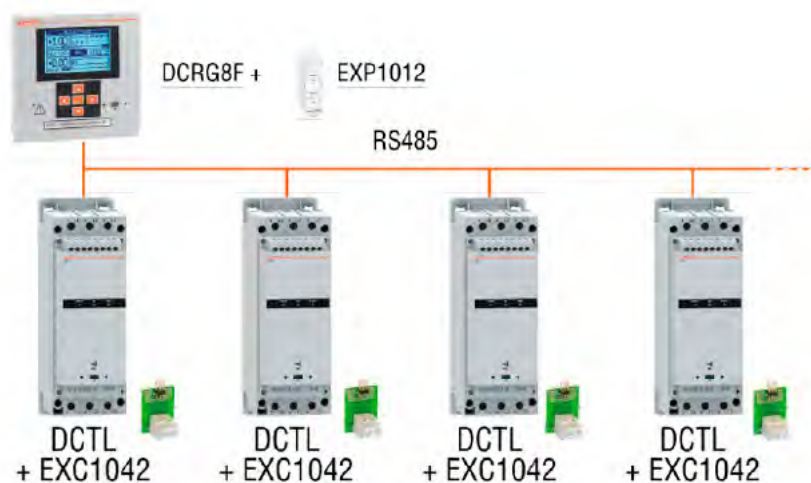
EXC1042

ACCESORIOS PARA DCTL

LOV0951	EXC1042	Tarjeta de comunicación RS-485	\$ 803.500
* LOV1336	NTC01	Sensor de temperatura remoto 3m	BAJO CONSULTA
LOV0781	CX01	Cable para conexión de equipos con puerto óptico frontal a PC, para programación, descarga de datos, diagnóstico y actualización de firmware	\$ 1.199.500
LOV0867	CX02	Conexión Wi-Fi de equipos con puerto óptico frontal a PC, Smartphone y tablet, para programación, descarga de datos, diagnóstico, supervisión y actualización de firmware	\$ 3.224.100



EXP8003



Alternativamente al comando estándar de salidas estáticas, los módulos de tiristores tipo DCTL se pueden conectar al controlador de factor de potencia automático tipo DCRG8F con Puerto opcional RS485 (código EXC1042), obteniendo un sencillo y cableado lineal.

En esta configuración, es posible monitorear desde el controlador DCRG8F el estado y las medidas de cada módulo DCTL como potencia escalonada, corrientes, armónicos, temperatura, horas de trabajo, etc.

* Producto bajo pedido

CONEXIÓN AL CONTROLADOR DE FACTOR DE POTENCIA AUTOMÁTICO DCRG8F A TRAVÉS DE RS485

Características generales

- Adecuado para corrección dinámica (rápida) del factor de potencia
- Operación silenciosa
- Conmutación por cruce por cero
- Monitoreo y protección de la corriente, potencia y corriente.
- armónicos del banco de condensadores: gracias a la presencia de transformadores de corriente integrados, es posible monitorear y proteger el banco de condensadores contra sobrecorrientes causadas por eventos como la distorsión de la forma de onda de voltaje. También es posible monitorear las mediciones eléctricas del banco de condensadores tales como los voltajes trifásicos de potencia residual y corrientes, temperaturas, THDI, horas de la mañana, etc ...
- Protección contra sobrecalentamiento mediante sensor y entrada integrados para el sensor de temperatura externo opcional NTC01 para la medida de la temperatura en la zona de instalación de los condensadores
- Listo para trabajar sin necesidad de programación cuando es usado con características estándar
- Conectividad NFC para configuración y programación de parámetros de los umbrales de protección (sobretensión, sobrecorriente, sobretensión, ...) con la App Lovato libremente descargable desde Google Play Store y App Store
- Puerto óptico para programación y diagnóstico con software y aplicación, conexión con USB Llave (CX01) o Llave Wi-Fi (CX02)
- Circuito de mando realizado por señal de 8 ...

30VDC o contacto seco (que permite ahorrar el uso de una fuente de alimentación)

- Tarjeta de comunicación RS485 opcional (código EXC1042) para el comando y monitoreo del factor de potencia con tipo de controlador DCRG8F; desde la pantalla de DCRG8F es también posible controlar el estado y las medidas (temperatura, potencia, ...) de cada DCTL (1 salida de relé programable con contacto conmutador para la señalización de alarmas o mando del ventilador)

Posibilidad de instalar los módulos tiristores DCTL en ambos posición vertical y horizontal sin reducción de potencia, gracias a los ventiladores incorporados

Monitorización del funcionamiento de los ventiladores con medida analógica de la corriente a través del sensor integrado, que permite controlar el estado del ventilador y reconocer automáticamente cualquier falla como atasco o desconexión

Conexiones de potencia con terminales de doble tornillo (para tamaños hasta 60 kvar), lo que simplifica el cableado, en particular para la conexión de más módulos de tiristores en paralelo; está también es posible decidir cablear o no la fase central según el diseño del panel de corrección del factor de potencia

Fijación en panel con tornillo o sobre riel DIN con el accesorio opcional EXP8003 (solo para tamaños hasta 60 kvar).

Características operativas

- Potencia de los pasos:
- 7.5, 15, 30, 50 y 100kvar a 400VAC
 - 9, 18, 36, 60 y 120 kvar a 480 VCA
 - 30, 50 y 100 kvar a 600 ... 690 VCA
- Tensión nominal de funcionamiento:
- 400VAC (IEC y cULus) para versión DCTLA400 ...
 - 400 ... 480VAC (IEC y cULus) para versión DCTLA480 ...
 - 600 ... 690VAC (IEC), 600VAC (cULus) para la versión DCTLA690 ...
- Frecuencia nominal 50 / 60Hz
- Tensión de alimentación auxiliar: 100 ... 240VAC ± 10%
- Circuito de mando: 8 ... 30VDC o contacto seco o RS485
- conexión desde el controlador DCRG8F
- Fases controladas: 2
- Ventilación forzada y monitorizada desde la lógica de control
- Temperatura de funcionamiento: -20 ... + 45 ° C (hasta 55 ° C con reducción de potencia)
- INDICACIONES
- LED POWER: presencia de suministro
 - LED FALLO: alarma activa (n ° parpadeos = tipo de alarma)
 - LED ENCENDIDO: comando activo

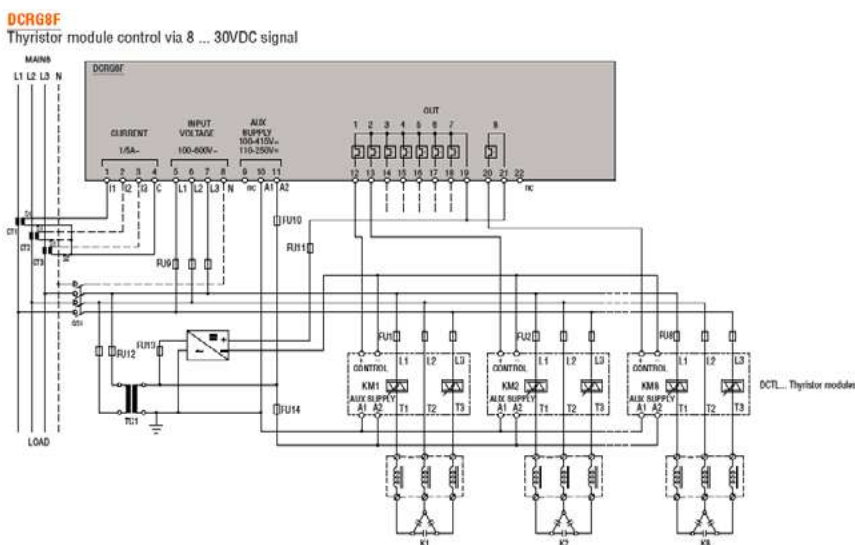
Certificaciones y cumplimiento:

Certificaciones obtenidas: cULus.
 Cumple con los estándares: IEC / EN / BS 60947-4-3, IEC / EN / BS 61000-6-2, IEC / EN / BS 61000-6-4.



Conexiones de alimentación con abrazaderas de doble borne

Los módulos de tiristores tipo DCTL hasta 60kvar están provistos con conexiones de tipo abrazaderas de doble borne lo que permite simplificar el cableado, en particular cuando es necesario conectar más módulos de tiristores en paralelo.



RELÉS CORRECTORES PARA F.P. CARACTERÍSTICAS TÉCNICAS



CARACTERÍSTICAS	DCRL5	DCRL8	DCRG8
PANEL FRONTAL			
Display	LCD íconos, retroiluminado	LCD íconos, retroiluminado	LCD gráfico, retroiluminado
Dimensiones	96x96 mm	144x144 mm	144x144 mm
Grado de protección	IP54	IP65	IP65
FUNCIONES DE CONTROL			
Reconocimiento automático del flujo de corriente	X	X	X
Operación en los 4 cuadrantes	X	X	X
Arquitectura maestro-esclavo			X
Entrada independiente de tensión	X	X	X
Control de tensión	2 ph	2 ph	3 ph
Entrada de corriente	1 ph	1 ph	1 o 3 ph
Uso para media tensión	X	X	X
Sensor temperatura embebido	X	X	X
Entrada para sensor de temperatura remoto			X
Interface comunicación RS232	EXP1011	EXP1011	EXP1011
Interface comunicación USB	EXP1010	EXP1010	EXP1010
Interface comunicación RS485	EXP1012	EXP1012	EXP1012
Interface comunicación Ethernet con servidor Web		EXP1013	EXP1013
Interface comunicación Profibus			EXP1014
Interface comunicación celular GSM/GPRS envío de SMS y e-mail			EXP1015
Puerto frontal óptico USB	CX01	CX01	CX01
Puerto frontal óptico Wi-Fi	CX02	CX02	CX02
Función de setup automática (ajustable)	X	X	X
Función de auto ajuste para fácil lectura del CT	X	X	X
Software de setup y prueba	Xpress / SAM1	Xpress / SAM1	Xpress / SAM1
Software de supervisión remoto	Synergy	Synergy	Synergy
Reloj de tiempo real con respaldo de batería			X
Setpoint Cos ϕ diferente en co-generación	X	X	X
Setpoint Tan ϕ			X
Pasos	5 base 7 con EXP1006 8 con EXP1007	8 base, 10,11,12,13, 14 con EXP	8 base 10,12,14,16 con EXP

MEDICIONES	DCRL5	DCRL8	DCRG8
Medición instantánea del desplazamiento factor de potencia (COS ϕ)	X	X	X
Medición del FP instantáneo y promedio semanal	X	X	X
Tensión nominal de medición	600 VAC máx.	600 VAC máx.	600 VAC máx.
Rango de medición de tensión	50-720 VAC	50-720 VAC	50-720 VAC
Medición de tensión y corriente	X	X	X
Potencia reactiva total	X	X	X
Sobrecarga del condensador	X	X	X
Potencia activa y aparente			X
Análisis detallado de armónicos de tensión y corriente	Detallado hasta 15°	Detallado hasta 15°	Detallado hasta 31°
Valor del paso "VAR"	X	X	X
Número de suicheos por paso	X	X	X
Máximo valor de corriente y tensión	X	X	X
Máximo valor de sobrecarga del condensador	X	X	X
Máximo valor de temperatura en condensador			X (con EXP1004)
Temperatura del cuadro eléctrico	X	X	X
Corriente reactiva para alcanzar el setpoint	X	X	X
Formas de onda de voltaje y corriente almacenados con eventos de sobrecarga			X

PROTECCIONES	DCRL5	DCRL8	DCRG8
Tensión demasiada alta o baja	X	X	X
Corriente demasiado alta o baja	X	X	X
Sobre compensación	X	X	X
Infra compensación	X	X	X
Sobrecarga del condensador	X	X	X
Sobrecarga del condensador sobre las tres fases			X
Sobre temperatura	X	X	X
Micro interrupciones en la red	X	X	X
Falla del banco de condensadores	X	X	X
Nivel máximo de distorsión armónica	X	X	X
Alarmas programables por usuario (habilitar, retardo de activación, activación de relé, etc.)	X	X	X

CONTACTORES PARA LA CORRECCIÓN DEL FACTOR DE POTENCIA

CÓDIGO	REFERENCIA	DESCRIPCIÓN	PRECIO
--------	------------	-------------	--------

CONTACTORES PARA LA CORRECCIÓN DEL FACTOR DE POTENCIA

		kVAr a 220 VAC	kVAr a 440 VAC	kVAr a 690 VAC	Tensión de la Bobina	Contacto Auxiliar	
LOV0956	BFK0910A22060	4.5	9	10	220 VAC	1 NA	\$ 286.700
LOV0957	BFK1210A22060	7	14	16		1 NA	\$ 306.400
LOV0958	BFK1810A22060	9	17	20		1 NA	\$ 367.900
LOV0959	BFK2600A22060	11	22	25		-	\$ 465.800
LOV0960	BFK3200A22060	14	27.5	30		-	\$ 553.700
LOV0961	BFK3800A22060	17	33	36		-	\$ 670.200
LOV0962	BFK5000A22060	22	41	46		-	\$ 949.500
LOV0963	BFK6500A22060	26	50	56		-	\$ 1.066.100
LOV0964	BFK8000A22060	30	56	65		-	\$ 1.182.000
LOV1210	BFK11500A22060	45	85	135		-	\$ 1.807.000
LOV1429	BFK15000A22060	50	115	150		-	\$ 3.797.000
LOV0966	BFK0910A12060	4.5	9	10		120 VAC	1 NA
LOV0967	BFK1210A12060	7	14	16	1 NA		\$ 306.400
LOV0968	BFK1810A12060	9	17	20	1 NA		\$ 367.900
LOV0969	BFK2600A12060	11	22	25	-		\$ 465.800
LOV0970	BFK3200A12060	14	27.5	30	-		\$ 553.700
LOV0971	BFK3800A12060	17	33	36	-		\$ 670.200
LOV0972	BFK5000A12060	22	41	46	-		\$ 949.500
LOV0973	BFK6500A12060	26	50	56	-		\$ 1.066.100
LOV0974	BFK8000A12060	30	56	65	-		\$ 1.182.000
LOV1211	BFK11500A12060	45	85	135	-		\$ 1.807.000
LOV1431	BFK15000A12060	50	115	150	-		\$ 3.797.000



BFK...

BLOQUES DE CONTACTO AUXILIAR PARA CONTACTORES BFK

		Contactos disponibles	Montaje sobre contactor	
LOV1262	BFX1211	1NA + NC	Lateral (BFK00 - BFK150)	\$ 117.900
LOV0217	11G481/02/+G483	2NC	Lateral (BFK00 - BFK150)	\$ 98.500

KITS PARA ENSAMBLAR CONTACTORES PARA LA CORRECCIÓN DEL FACTOR DE POTENCIA

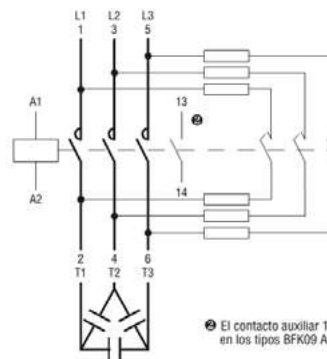
		Para contactor	
LOV0283	G460	BF09 10A - BF12 10A - BF18 10A - BF26 00A - BF32 00A - BF38 00A	\$ 217.700
LOV0976	BFX10K3	BF50 00A - BF65 00A - BF80 00A	\$ 390.200
LOV1236	BFX10K4	BF95 00A - BF115 00A - BF150 00A	\$ 487.600



KIT

Características:

- Vida eléctrica ≥ 400.000 ciclos
- Frecuencia de maniobra ≤ 120 ciclos/h
- Incluye resistencias limitadoras de pre cierre
- Los contactos de conexión de las resistencias limitadoras se cierran sólo durante el tiempo necesario para limitar el pico de corriente inicial y después se abren, evitando la presencia de corrientes residuales en las resistencias y alargando la vida útil del contactor



El contacto auxiliar 13-14 solo se encuentra en los tipos BFK09 A - BFK12 A - BFK18 A.



INSTRUMENTOS DIGITALES DE MEDIDA

CÓDIGO	REFERENCIA	DESCRIPCIÓN	PRECIO
INSTRUMENTOS DIGITALES DE MEDIDA, CON FUNCIONES DE PROTECCIÓN PROGRAMABLES, SALIDA DE RELÉ PARA DISPARO (NC/NA) POR MÁX Y/O MÍN			
LOV0688	DMK-10-R1	Multímetro digital trifásico, tensión de medida 15-660 VAC. Tensión auxiliar de alimentación 220-240 VAV. Relación de transformador de voltaje programable 1-500. Medidas visualizadas: 3 Tensiones de fase-neutro 3 tensiones fase-fase 3 Tensiones máx. y 3 min. de fase-neutro 3 tensiones máx. y 3 min. fase-fase (Ver tabla de características técnicas Multímetros) Amperímetro digital trifásico. Rango de medición de corriente 0.05 - 5.75 A.	\$ 1.248.900
LOV0760	DMK-70-R1	Voltímetro/Relé de protección digital trifásico Tensión de medida 15-660 VAC. Tensión auxiliar de alimentación 220-240 VAC. Relación de transformador de voltaje programable 1-500. Medidas visualizadas: 3 Tensiones de fase-neutro / 3 tensiones fase-fase 3 Tensiones máx. y 3 min. de fase-neutro / 3 tensiones máx. y 3 min. fase-fase Medida del verdadero valor eficaz / Memorización de los valores de máx. y mín. 1 salida de relé con 1 contacto conmutado Cuerpo modular DIN 43880 (3 módulos) Protección por pérdida de fase / Protección por min y max voltaje Protección por asimetría / Protección por secuencia de fase Protección por min y max frecuencia (Ver tabla de características técnicas Multímetros)	\$ 1.219.300
LOV1252	DMK-11-R1	Amperímetro digital trifásico. Rango de medición de corriente 0.05 - 5.75 A. Tensión auxiliar de alimentación 220/240 VAC. Configuración programable primario del TC: 5 - 10.000 A. Medidas visualizadas: 3 corrientes de fase / 3 corrientes máx y 3 min de fase Salida a relé con disparo temporizado entre 0.5 y 900 seg programable Disparo por valores máximos y/o mínimos (Ver tabla de características técnicas Multímetros)	\$ 1.248.900
LOV1253	DMK-15-R1	Voltímetro, amperímetro y vatímetro trifásico; tensión auxiliar de alimentación: 220 - 240 VAC; configuración relación: Relación de transformación de tensión configurable (T/P): 1 - 500 Transformador de corriente: 5 - 10.000 A Medidas visualizadas: 3 Tensiones de fase-neutro / 3 tensiones fase-fase / 3 corrientes de fase 3 potencias activas de fase y 1 total Memorización de valores máximos y mínimos de las medidas. (Ver tabla de características técnicas Multímetros) Salida a relé con disparo temporizado entre 0.5 y 900 seg programable	\$ 1.886.700
LOV0676	DMK-16-R1	Multímetro digital trifásico, 72 variables, 96x48. Alimentación 220 - 240 VAC Salida a relé con disparo temporizado entre 0 seg y 900 s programable, disparo por valores máximos y/o mínimos. (Ver tabla de características técnicas Multímetros)	\$ 2.257.600



DMK-10-R1



DMK-16-R1



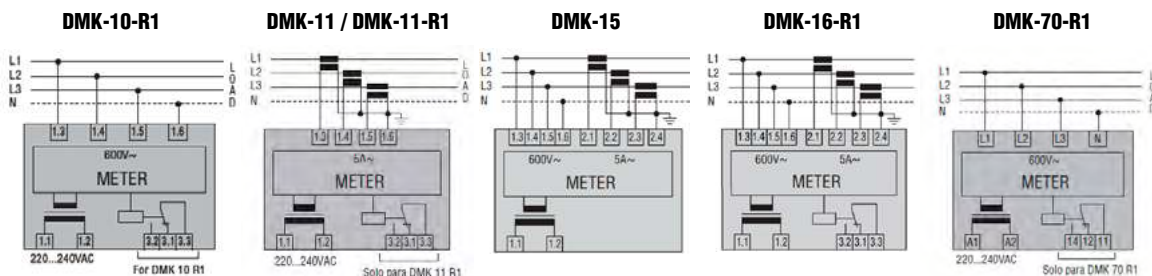
DMK-70-R1

Medidas efectuadas en TRMS (Valor eficaz)

CARACTERÍSTICAS TÉCNICAS

INSTRUMENTOS DIGITALES DE MEDIDA

CARACTERÍSTICAS TÉCNICAS	DMK-15	DMK-10-R1	DMK-70-R1	DMK-11-R1	DMK-16-R1
MEDIDAS INSTANTÁNEAS					
Voltaje (fase-fase, sistema)	X	X	X		X
Corriente por fase	X			X	X
Potencias activas (fases y total)	X				X
Potencias reactivas (fases y total)					X
Potencia aparente (fase y total)					X
Factor de potencia por fase					X
Frecuencia					X
Energía activa (kWh)					X
Energía reactiva (kVArh)					X
Cuenta horas					X
VALORES MÁXIMOS Y MÍNIMOS INSTANTÁNEOS Y MEMORIZADOS					
Tensiones máx y mín (fase, fase-fase)	X	X	X		X
Corriente máx y mín (fase)	X			X	X
Potencia activa máxima y mín (fases y total)	X				X
Potencia reactiva máxima y mínima (fases y total)					X
Potencia aparente máxima y mínima (fases y total)					X
Factor de potencia mínima y máxima					X
Frecuencia máxima y mínima					X
FUNCIONES DE PROTECCIÓN PROGRAMABLES DISPARO DE RELÉ (NC/NA) DMK...-R1					
Ausencia de fase: OFF / 5-85%		X	X		X
Máxima tensión: OFF / 102-120%		X	X		X
Mínima tensión: OFF / 70-98%		X	X		X
Asimetría de tensión: OFF / 2-20%		X	X		X
Secuencia de fase: OFF / L1-L2-L3 / L3-L2-L1		X	X		X
Frecuencia máxima: OFF/ 101-110%		X	X		
Frecuencia mínima: OFF / 90-99%		X	X		
Ausencia de corriente: X (OFF / 5-98%)				X	X (OFF / 5-98%)
Máxima corriente: OFF / 102-200%				X	
Máxima corriente de disparo instantáneo: OFF / 110-600%				X	
Mínima corriente: OFF 5-98%				X	
Máximo factor de potencia: 0,1-1.00					
Mínimo factor de potencia: 0,1-1.00					
Tiempos de retardo configurables para las medidas 0.5 - 900 s 0.5 - 900 s 0.0 - 900 s		0.5 - 900 s	0.0 - 900 s	0.5 - 900 s	0.0 - 900 s
TIPO DE MONTAJE					
Empotrable	X	X		X	X
Riel DIN			X		
SALIDA PROGRAMABLE A RELÉ					
Relé: 8 A/250 V AC1		X	X	X	X
Contacto: NA / NC		X	X	X	X
Vida eléctrica (operaciones): 100.000		X	X	X	X
Vida mecánica (operaciones): 30'000.000		X	X	X	X



MEDIDORES DIGITALES, ANALIZADORES DE REDES PANTALLA LCD

CÓDIGO	REFERENCIA	DESCRIPCIÓN	PRECIO	
MULTÍMETRO DIGITAL PANTALLA LCD				
LOV0892	DMG600	Multímetro digital, 315 parámetros, 96x96 mm pantalla LCD de iconos retroiluminada de 72x 46 mm, puerto óptico frontal, con 1 ranura para módulo de expansión EXP enchufable (no incluido), TENSIÓN auxiliar de alimentación 100-440 VAC / 120-250 VDC, análisis detallado de armónicos hasta 15°, puerto óptico frontal para configuración y supervisión desde PC con llave USB CX01 o Wi-Fi CX02, desde tablet o smartphone, con la APP gratuita SAM1 para Android o iOS usando llave Wi-Fi CX02	\$ 1.388.300	
LOV0863	DMG610	DMG600 + puerto RS485, Modbus RTU o ASCII incluido, con 1 ranura para módulo de expansión EXP enchufable (no incluido)	\$ 1.889.100	
LOV1276	DMG615	DMG600 + puerto RS485, Modbus RTU o ASCII incluido, con 1 ranura para módulo de expansión EXP enchufable (no incluido), precisión de la medida clase 0.5	\$ 2.033.900	
**	LOV0615	DMG900	Multímetro digital, 590 parámetros, 96 x 96 mm, pantalla TOUCH SCREEN 128 x 80 pixel. Tensión de medida 20-830VAC (opción de usar TV para sistemas de media y alta tensión). Tensión auxiliar de alimentación 90-484 VAC /93-300VDC. Con 4 ranuras para módulos de expansión EXP enchufables (no incluidos), análisis detallado de armónicos hasta el 63°	\$ 4.739.000
MULTÍMETRO DIGITAL PANTALLA LCD, MONTAJE EN RIEL				
NU	LOV0925	DMG110	Multímetro digital, 315 parámetros, montaje en riel, tensión de medida 50-720 VAC (opción de usar TV para sistemas de media y alta tensión). Tensión auxiliar de alimentación 100 - 240 VAC / 120-250 VDC, análisis detallado de armónicos hasta 15°, puerto RS485 incluido	\$ 1.370.000



DMG 600



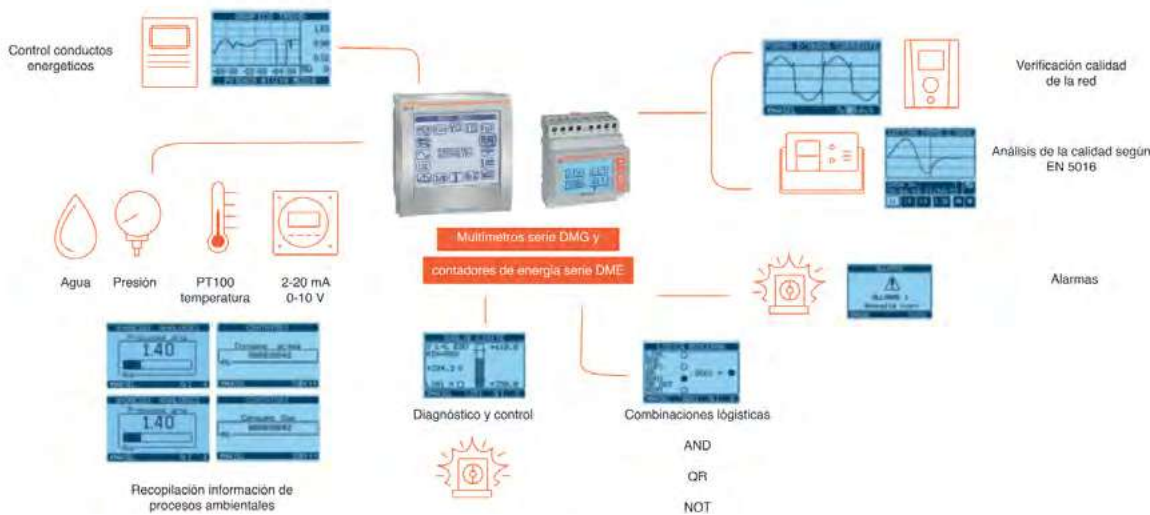
DMG 900



DMG 110

NOTA:

Para comunicaciones, memoria, entradas salidas y accesorios, en la sección lovato pag



MEDIDORES DIGITALES, ANALIZADORES DE REDES PANTALLA LCD



CARACTERÍSTICAS PRINCIPALES

VERSATILIDAD, AMPLIA MEDICIÓN Y ALTA CALIDAD

	DMG 600 DMG610	DMG 615	DMG110	DMG 900
Versión para montaje en puerta, 96 x 96 mm	X	X		X
Versión para riel DIN			X	Consultar
Pantalla LCD con 4 teclas	LCD Iconos 72x46 mm	LCD Iconos 72x46 mm	LCD Iconos	
Pantalla LCD táctil, 128 x 112 pixeles				X
Expandible	1	1		4
Número de magnitudes eléctricas	170	170	170	590
Medición de distorsiones armónica total en corriente y tensión (THD-I, THD-V)	X	X	X	X
Análisis detallado de armónicos	15°	15°	15°	63°
Comunicación RS485 integrada	DMG610	DMG610	X	
Puerto óptico frontal	X	X		
Funciones de protección según límites configurables de variables medidas (con módulo de salida EXP)	X	X		X
Error de secuencia de fase (con módulo de salida EXP)	X	X		X
Presición de medida energía activa	Clase 1	Clase 0.5	Clase 1	Clase 0.5S

PARÁMETROS PRINCIPALES Y ENTRADAS DE MEDIDAS PARA SISTEMAS DE 1, 2 Y 3 FASES CON O SIN NEUTRO

	DMG 600 DMG610	DMG 615	DMG110	DMG 900
Voltaje (fase-neutro, fase-fase y valores del sistema)	X	X	X	X
Voltaje, entre neutro/tierra				X
Corrientes de fase y neutro	X	X	X	X
Potencia Activa (P) y Reactiva (Q) y Aparente (S) por fase y total	X	X	X	X
Cos π				X
Factor potencia de cada fase y equivalente	X	X	X	X
Frecuencia	X	X	X	X
Asimetría de corriente y tensión ASY(VLL), ASY(VLN), ASY(I)	X	X	X	X
Distorsión armónica total por fase en voltaje THD-V(L-L) y THD-V (L-N)	X	X	X	X
Distorsión armónica total por fase en corriente THD-I (L)	X	X	X	X
Dirección de flujo armónico				X
Contadores de energía activa, reactiva importada y exportada, parcial y total (kWh, Kvarh, kVAh)	X	X	X	X
Contador de horas (total y parcial)	X	X	X	X
Función de promedios de variables medidas	X	X	X	X
Demanda acumulada de variables medidas.	X	X	X	X
Indicación y registro de valores máx. y mín. de variables medidas	X	X	X	X
Contador de pulso para uso general (para el consumo de agua, gas, etc), con módulo de expansión solamente				4
Lógica Booleana (funciones de micro PLC)	Función OR en DMG610	Función OR en DMG615		X
Tensión auxiliar de alimentación	100-440 VAC / 120-250 VDC	100-440 VAC / 120-250 VDC	85...264 VAC / 93,5...300 VDC	90-484 VAC / 93-300 VDC
Rango de Medida de voltaje	50-720 VAC	50-720 VAC	50-720 VAC	20-830 VAC
Entrada de corriente	1 A o 5 A	1 A o 5 A	1 A o 5 A	1 A o 5 A
Entrada de corriente y tensión de neutro				X

MÓDULOS DE EXPANSIÓN

	DMG 600 DMG610	DMG 615	DMG110	DMG 900
Cantidad de módulos posibles	1	1	0	4
Entradas/salidas digitales	X	X		X
Entradas/salidas analógicas				X
Comunicaciones RS232, Modbus RTU y ASCII	X	X		X
Comunicaciones RS485, Modbus RTU y ASCII	Integrado DMG610	Integrado DMG615	Integrado DMG110	X
Comunicaciones USB	X	X		X
Comunicaciones Ethernet, Modbus TCP, Ethernet IP	X	X		X
Comunicación Profibus® DP				X
Registro de datos con reloj calendario (RTC)				X
Registro de datos y eventos con reloj calendario (RTC)				X
Analizador de calidad de la energía bajo la norma EN 50160				X
Función de puente Ethernet (Gateway) para otros productos LOVATO con RS485				X
Servidor Web con módulo EXP1013				X

ANALIZADORES DE REDES CON PANTALLA LCD A COLOR SERIE DMG



Pantalla ancha lcd a color

El gran tamaño de la pantalla LCD en color (4,3") permite la visualización óptima de medidas y parámetros de forma clara y de forma sencilla e intuitiva. Las dimensiones de corte estándar (92x92 mm) garantizan una perfecta compatibilidad con las soluciones habituales del panel frontal.

Led programables

los 3 LED frontales son programables y permiten al usuario conocer el estado de el dispositivo en cualquier momento: alarmas programadas por el usuario, estado de entradas o salidas digitales, emisión de pulsos indicadores de energía, consumos y comunicaciones en curso.

Nivel de alta precisión para mediciones

Las medidas se verifican de acuerdo con los estándares internacionales reconocidos para instrumentos de medición: IEC 62053-22 (clase 0.5s), IEC 62053-24 (clase 1) y IEC 61557-12 (clase 0.5).

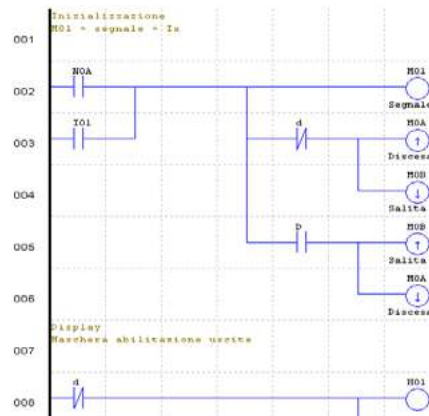


Nivel de alta precisión para Mediciones

Las medidas se verifican de acuerdo con los estándares internacionales reconocidos para instrumentos de medición: IEC 62053-22 (clase 0.5s), IEC 62053-24 (clase 1) y IEC 61557-12 (clase 0.5).

PLC integrado

Gracias al PLC incorporado, Los analizadores de potencia pueden realizar automatizaciones simples relacionadas a temporizadores y estados de alarmas y entradas digitales. Programar con "contactos" (Ladder) es simple e intuitivo gracias al uso de software de configuración Xpress de LOVATO.



¡TODO SOBRE CONTROL!

Estadísticas

El modelo DMG9000 también proporciona estadísticas sobre la calidad de la red según el Norma EN50160 - clase C - (caídas de tensión, sobretensiones, interrupciones, ruidos de baja frecuencia y mucho más).

Gráficos y armónicos

Las medidas eléctricas se muestran con forma de ondas graficas, diagramas polares y representaciones de la espectro armónico hasta el orden 63, que es un herramienta útil para comprender mejor el estado del sistema.

Mediciones

Los analizadores de redes DMG muestran todas los mediciones útiles para un control completo de la red eléctrica. La entrada de medición de voltaje no requiere transformadores externos hasta 600VAC.



¡TODO SOBRE CONTROL!

Expandibilidad

Posibilidad de añadir hasta 3 series EXP ... módulos de expansión (entradas adicionales, salidas y puertos de comunicación).

Grado de protección: IP65

Posibilidad de uso en los más exigentes entornos gracias a la junta en la parte posterior que garantiza el grado IP65 de protección.

Integración con señales del campo

Gracias a los módulos de expansión EXP ... es posible agregar entradas digitales y analógicas para medición de variables de campo como gas, agua, combustible, niveles de tanques, temperaturas, presiones y mucho más estos están integrados a la recolección de datos con el fin de obtener una completa gestión energética

El sistema de monitoreo EASY BRANCH

Gracias a los módulos EXS ..., un sistema simplificado y muy rápido de cablear se puede realizar en paneles donde sea necesario leer los parámetros eléctricos de diferentes cargas, reduciendo drásticamente los costos y los tiempos de instalación.

Características generales

El sistema de medición multicircuito EASY BRANCH es una solución moderna hecha para donde hay necesidad de medición de parámetros eléctricos cuando existe más de una carga que debe ser monitoreada dentro de una sola instalación eléctrica. Cada unidad de medición de corriente puede ser montada en riel DIN y puede monitorear 2 o 4 puntos de medición y mostrar los valores en los Analizadores de redes DMG8000, DMG7500 o DMG9000 a los que está conectado, la visualización centralizada de datos incluye:

- Corriente de fase
- Medidas en 4 cuadrantes
- Potencia (fase activa, reactiva y aparente y potencia total)
- Factor de potencia (fase y total)
- Máximo (ALTO), mínimo (BAJO) y promedio (PROMEDIO) de todos los valores medidos
- Pico de potencia / corriente (demanda máxima)
- Asimetría actual y desequilibrio de potencia activa
- Distorsión armónica total (corriente)
- Análisis armónico actual hasta el orden 63
- Medición de energía activa, reactiva y aparente (parcial y total).

El puerto RJ45 del módulo de medición EXS4000 proporciona una conexión infalible de EXS1 ... y EXS3 ... transformadores de corriente electrónicos.

Los valores también se pueden monitorear usando los puertos de comunicación de los analizadores de redes DMG ..., a los que se pueden conectar hasta 8 módulos de medición de corriente en cascada gracias al bus de comunicaciones integrado con cable Ethernet estándar (cat. 6), que también proporciona energía.

Conectando 5 o más EXS4 ... los módulos de medición de corriente requieren una fuente de alimentación de 24VDC-0.2A. Cada punto de medición puede ser configurados como monofásicos o trifásicos, hasta un total de 33 trifásicos o 99 puntos monofásicos.

Características operacionales

- Alimentación Auxiliar: 100 ... 240VAC
- Rango de medida de tensión: 50 ... 720VAC L-L
- se puede utilizar en sistemas de media y alta tensión utilizando transformador de tensión
- Corriente de entrada nominal: 5A o 1A
- Rango de medición de frecuencia: 45 ... 66Hz
- Precisión (IEC / BS 61557-12):
 - voltaje: Clase 0.5 (Vref = 400VAC L-L)
 - corriente: Clase 0.5 (Iref = 5AAC)
 - potencia: Clase 0.5 (activa), Clase 1 (reactiva)
 - factor de potencia: Clase 0,5
 - frecuencia: Clase 0.05
 - THD y armónicos V e I: Clase 5
 - energía activa: clase 0.5
 - energía activa: Clase 0.5s (IEC / EN / BS 62053-22)
 - energía reactiva: Clase 1 (IEC / EN / BS 62053-24)
- Memoria de datos integrada (DMG8000, DMG9000)
- Puertos de comunicaciones integrados (RS485 o Ethernet)
- Protocolos de comunicación: Modbus-RTU, ASCII y TCP
- Compatible con y aplicaciones: SYNERGY, XPRESS, NFC App.
- Grado de protección: IP65 para panel frontal.

Certificaciones y cumplimiento

Cumple con las normas: IEC / EN / BS 61010-1, IEC / EN / BS 61000-6-2 e IEC / EN / BS 61000-6-4.

ANALIZADORES DE REDES CON PANTALLA LCD A COLOR SERIE DMG

CÓDIGO	REFERENCIA	DESCRIPCIÓN	PRECIO
--------	------------	-------------	--------

ANALIZADOR DE REDES Y SISTEMA DE MONITOREO DE POTENCIA EASY BRANCH

LOV1435	DMG7500	Multimetro digital DMG7500, 590 parametros, 96x96mm , pantalla ancha LCD a color de 4,3". Tension de medida 50-720VAC (Opcion de usar TV para sistemas de media y alta tension). Tension auxiliar de alimentación 100-240VAC / 110-250VDC. Con 3 slots para módulos de expansión enchufables de la serie EXP para adaptarlos a multiples de aplicaciones. Puerto de comunicacion RS-485 integrado. Funcion de Gateway. Compatible con EASY BRANCH sistema de monitoreo de energía. Grado de proteccion IP 65. Precision de la medida energia activa: Clase 0,5s Precision de la medida voltaje y corriente: 0,2%. PLC integrado para automatizaciones simples. El uso de la tecnología NFC permite al usuario configurar el DMG... y realizar los ajustes con un dispositivo inteligente. Puerto óptico en la parte posterior de la unidad que le permite al usuario realizar ajustes, ejecutar diagnósticos de la red eléctrica y actualizar el firmware del DMG... Interfaz gráfica, disponible en 10 idiomas (inglés, francés, Alemán, italiano, español, portugués, polaco, ruso, checo y chino). Análisis de armónicos de tensión y corriente hasta el 63°.	\$ 3.320.300
LOV1311	DMG8000	Multimetro digital DMG8000, 590 parametros, 96x96mm , pantalla ancha LCD a color de 4,3". Tension de medida 50-720VAC (Opcion de usar TV para sistemas de media y alta tension). Tension auxiliar de alimentación 100-240VAC / 110-250VDC. Con 3 slots para módulos de expansión enchufables de la serie EXP para adaptarlos a multiples de aplicaciones. Puerto de comunicacion Ethernet integrado. Memoria para el registro de datos. Funcion de Gateway. Compatible con EASY BRANCH sistema de monitoreo de energía. Grado de proteccion IP 65. Funcion Web server. Precision de la medida energia activa: Clase 0,5s Precision de la medida voltaje y corriente: 0,2%. PLC integrado para automatizaciones simples. El uso de la tecnología NFC permite al usuario configurar el DMG... y realizar los ajustes con un dispositivo inteligente. Puerto óptico en la parte posterior de la unidad que le permite al usuario realizar ajustes, ejecutar diagnósticos de la red eléctrica y actualizar el firmware del DMG... Interfaz gráfica, disponible en 10 idiomas (inglés, francés, Alemán, italiano, español, portugués, polaco, ruso, checo y chino). Análisis de armónicos de tensión y corriente hasta el 63°.	\$ 5.255.900
LOV1312	DMG9000	Multimetro digital DMG9000, 590 parametros, 96x96mm , pantalla ancha LCD a color de 4,3". Tension de medida 50-720VAC (Opcion de usar TV para sistemas de media y alta tension). Tension auxiliar de alimentación 100-240VAC / 110-250VDC. Con 3 slots para módulos de expansión enchufables de la serie EXP para adaptarlos a multiples de aplicaciones. Puerto de comunicacion Ethernet integrado. Puerto de comunicacion RS-485 integrado. Memoria para el registro de datos. Funcion de Gateway. Analisis de calidad de energia bajo la norma EN50160. Compatible con EASY BRANCH sistema de monitoreo de energía. Grado de proteccion IP 65. Funcion Webserver. Precision de la medida energia activa: Clase 0,5s Precision de la medida voltaje y corriente: 0,2%. PLC integrado para automatizaciones simples. El uso de la tecnología NFC permite al usuario configurar el DMG... y realizar los ajustes con un dispositivo inteligente. Puerto óptico en la parte posterior de la unidad que le permite al usuario realizar ajustes, ejecutar diagnósticos de la red eléctrica y actualizar el firmware del DMG... Interfaz gráfica, disponible en 10 idiomas (inglés, francés, Alemán, italiano, español, portugués, polaco, ruso, checo y chino). Análisis de armónicos de tensión y corriente hasta el 63°. Medida de corriente de neutro por medio de TC dedicado, Medida de Voltaje entre neutro y tierra.	\$ 7.913.200



EASY BRANCH SISTEMA DE MONITOREO DE POTENCIA

LOV1313	EXS0000	Modulo bus para EASY BRANCH sistema de monitoreo de potencia	\$ 1.384.000
LOV1314	EXS4000	Modulo de medida de corriente con 4 entradas para transformadores electronicos RJ45	\$ 2.508.300
LOV1315	EXS4001	Modulo de medida de corriente con 2 entradas para transformadores trifasicos tradicionales o 6 entradas para transformadores monofasicos tradicionales	\$ 2.770.700

TRANSFORMADORES ELECTRONICOS DE CORRIENTE PARA SISTEMA MONOFASICO EASY BRANCH

LOV1316	EXS1032	Transformador de corriente electronico monofasico 32A con RJ45, 2m longitud	\$ 646.000
LOV1317	EXS1063	Transformador de corriente electronico monofasico 63A con RJ45, 2m longitud	\$ 683.300
LOV1318	EXS1080	Transformador de corriente electronico monofasico 80A con RJ45, 2m longitud	\$ 725.100
LOV1319	EXS1125	Transformador de corriente electronico monofasico 125A con RJ45, 2m longitud	\$ 772.400

TRANSFORMADORES ELECTRONICOS DE CORRIENTE PARA SISTEMA TRIFASICO EASY BRANCH

LOV1320	EXS3032	Transformador de corriente electronico trifasico 32A con RJ45, 2m longitud	\$ 829.700
LOV1321	EXS3063	Transformador de corriente electronico trifasico 63A con RJ45, 2m longitud	\$ 877.500
LOV1322	EXS3080	Transformador de corriente electronico trifasico 80A con RJ45, 2m longitud	\$ 931.300
LOV1323	EXS3125	Transformador de corriente electronico trifasico 125A con RJ45, 2m longitud	\$ 992.000



DME-D110-T1...



DME-D120-T1



DME-D300-T2



DME-D301-UL



EXCGLB02



CX05

CÓDIGO	REFERENCIA	DESCRIPCIÓN	PRECIO
--------	------------	-------------	--------

CONTADORES DE ENERGÍA MONOFÁSICOS NO EXPANDIBLES

LOV0665	DME.D110-T1-A120	Contador de energía, conexión directa 40 A, 1 salida de pulso, 93 - 132 VAC L-N 50/60 Hz, display LCD	\$ 749.700
* LOV0679	DME-D110-T1	Contador de energía multimedición, 14 parámetros, conexión directa 40 A, 1 salida programable, 187 - 264 VAC (L-N o L-L) 50/60 Hz, display LCD	\$ 749.700

CONTADORES DE ENERGÍA TRIFÁSICOS

* LOV0681	DME-D300-T2	Contador de energía multimedición, trifásico con neutro no expandible, 45 parámetros, conexión directa hasta 80A, 1 entrada para selección de tarifa, 2 salidas programables, 220-240 VAC (L-N)/ 380-415 VAC (L-L) VAC 50/60 Hz, display LCD	\$ 1.758.300
LOV0682	DME-D310-T2	Contador de energía multimedición, trifásico con o sin neutro, 190 parámetros, conexión con TC/5A, 2 entradas integradas para selección de hasta 4 tarifas, conexión de medidores DME o medidores de consumo de vapor, agua, gas, etc. que cuenten con salida de pulsos, expandible con módulos EXM... para más entradas, salidas o comunicaciones RS485, RS232, USB o Ethernet, 2 salidas programables, 220-240 VAC (L-N)/ 380-415 VAC (L-L) VAC 50/60 Hz, display LCD gráfico para visualización de tendencias	\$ 1.801.300

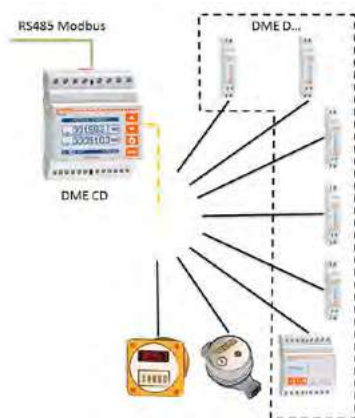
CONCENTRADOR DE DATOS EXPANDIBLE

** LOV0693	DME-CD	Concentrador de equipos contadores de energía DME o instrumentos medidores de consumo de vapor, agua, gas, etc., mediante entradas de pulso, 8 entradas incluidas, expandible hasta 14 con módulo EXM..., pantalla LCD gráfica para visualización de datos almacenados de todos los contadores integrados, visualización de gráficos de tendencia y fácil configuración, conexión con software Synergy o PLC mediante puerto RS485 integrado o usando los puertos Ethernet, USB o RS232, con los módulos de expansión EXM..., canal de entrada para selección de tarifas, funciones de micro PLC y cálculo de variables derivadas, gestión de alarmas. Expandible máximo 3 módulo EXM...	\$ 3.220.900
------------	--------	--	--------------

MÓDULOS DE EXPANSIÓN EXM... Y ACCESORIOS

** LOV0694	EXM 10 10	Puerto comunicación USB, opto aislado	\$ 1.934.000
** LOV0683	EXM 10 12	Puerto comunicación RS-485, Modbus RTU o ASCII, opto aislado	\$ 1.934.000
** LOV0695	EXM 10 13	Puerto comunicación Ethernet, Protocolos Ethernet IP y Modbus TCP, función de servidor Web, funciones de Gateway, opto aislado	\$ 4.265.500
NU LOV1477	CX05	Antena omnidireccional CX05 para uso con redes 4g (LTE) AME	\$ 1.260.700
NU LOV1476	EXCGLB02	Registrador de datos Gateway, 1 puerto RS485, 1 puerto Ethernet, conexión LTE, GNSS (GPS)	\$ 6.262.600

** Producto última vez en lista de precios o hasta agotar inventarios
NU Producto Nuevo



COMPATIBILIDAD MÓDULOS DE EXPANSIÓN MONTAJE EN RIEL

Tipo	DMG310 T2	DMEDCD
EXM 10 10	X	X
EXM1 0 12	X	X
EXM 10 13	X	X
EXM 10 30	X	X
EXM 10 01	X	X
Nº módulos expansión	3	3



CONTADORES DE ENERGÍA DIGITALES



CARACTERÍSTICAS						
	DMED 100 T1 / DMED... A120	DMED 110 T1	DMED 120 T1	DMED 300 T2	DMED 310 T2	DMED CD
SISTEMA CONEXIÓN AUTOALIMENTADO						
L1 - L2 - L3 - N				380...415 VAC L-L	380...415 VAC L-L	
L1 - L2 - L3					380...415 VAC L-L	
L1 - N - L2					380...415 VAC L-L	
L1 - N (voltaje fase - neutro)	220...240 VAC/ 110...120VAC DMED...A120	220...240 VAC/ 110...120VAC DMED...A120	220...240 VAC/ 110...120VAC DMED...A120		220...240 VAC	
Conexión	Directa 40 A	Directa 40 A	Directa 63 A	Directa 80 A	Indirecta TC (/5 A)	
VERSATILIDAD, AMPLIA MEDICIÓN Y ALTA CALIDAD						
Salida estática de pulsos integrada	10 pul * kWh	1 programable	1 programable	2 programables	2 programable	
Cantidad de tarifas posibles				4	4	4
Entradas integradas					2	8
Expansibilidad 3 módulos EXM, máximo 2 comunicaciones					X	X
Pantalla LCD	X	X	Retroiluminado	X	Gráfica	Gráfica
Teclas funcionales		1	1	3	4	4
RS485 integrado						X
Medición y precisión de energía activa	Clase 1	Clase 1	Clase 1	Clase 1	Clase 1	
PARÁMETROS PRINCIPALES						
Voltaje (fase-neutro, fase-fase y valores del sistema)		X	X	X	X	
Corrientes de fase		X	X	X	X	
Corriente de neutro					X	
Potencia Activa (P) y Reactiva (Q) y Aparente (S) por fase y total		P, Q	P, Q	X	X	
Factor potencia de cada fase y equivalente		X	X	X	X	
Frecuencia		X	X	X	X	
Asimetría de corriente y tensión ASY(VLL), ASY(VLN), ASY(I)					X	
Contadores de energía activa, reactiva importada y exportada, parcial y total (kWh, kVArh, kVAh) por fase y total	kWh	kWh, kVArh	kWh, kVArh	X	X (hasta 4)	16
Tarifas de energía					4	4
Contador de horas (total y parcial)		X	X	X	X	
Función de promedios de variables medidas		X	X	X	X	
Demanda acumulada de variables medidas.		X	X	X	X	
Indicación y registro de valores máx. y mín. de variables medidas.		máx kW	máx kW	máx kW	X	
Contador de pulso para uso general, para el consumo de energía, agua, gas, etc.					2	8
Rango de operación medida de voltaje	187 - 264 VAC / 93 - 132 VAC	187 - 264 VAC	187 - 264 VAC	323-456 L-L	187-264 L-N 323-456 L-L	
Gráficos de tendencia					X	X
MÓDULOS DE EXPANSIÓN Y COMUNICACIONES						
Expandible					X	X
Entradas/salidas digitales					X	X
Entradas/salidas analógicas					X	X
Comunicaciones RS232, Modbus RTU y ASCII					X	X
Comunicaciones RS485, Modbus RTU y ASCII					X	X
Comunicaciones USB					X	X
Comunicaciones Ethernet, Modbus TCP, Ethernet IP					X	X
Servidor Web con módulo EXM1013					X	X



MÓDULOS PARA TRANSFERENCIAS AUTOMÁTICAS

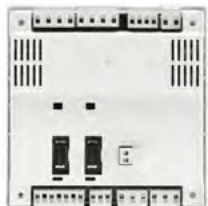
CÓDIGO	REFERENCIA	DESCRIPCIÓN	PRECIO
--------	------------	-------------	--------

MÓDULO PARA TRANSFERENCIA AUTOMÁTICA

LOV0893	ATL600	Módulo de transferencia, para conmutación automática o manual de la carga en configuración red-generador, red-red o generador-generador; mando automático y/o manual de interruptores motorizados, contactores o seccionadores motorizados, display gráfico de 144x144 mm control de bajo y sobre voltaje, pérdida de fase, asimetría, baja y alta frecuencia, con posibilidad de activación y desactivación independiente. Rango de alimentación de 90 - 260 VAC, entrada de medición de 50 - 576 VAC para 1 Ph, 2 Ph ó 3 Ph con o sin neutro en ambas líneas, puerto óptico frontal, configuración y supervisión vía PC (mediante Synergy o Xpress) o con smartphone mediante la app SAM1.	\$ 2.630.600
LOV0894	ATL610	Las características del ATL600 y adicionalmente con 2 ranuras para módulos de expansión EXP enchufables (no incluidos) para integrar comunicaciones o entradas / salidas, rango de alimentación dual 9-36 VDC / 90-264 VAC, reloj de tiempo real con batería de respaldo, puerto óptico frontal, configuración y supervisión vía PC (mediante Synergy o Xpress) o con smartphone mediante la app SAM1, compatible con Synergy y Xpress.	\$ 3.970.500
LOV1029	ATL800	Módulo de transferencia para conmutación automática de 2 fuentes y 1 interruptor de acople, transición abierta o cerrada, alimentación 110-240 VAC y/o 12/24/48 VDC, con 3 ranuras para módulos de expansión EXP enchufables (no incluidos) para integrar comunicaciones y/o entradas / salidas, configuración y supervisión vía PC (mediante Synergy o Xpress) o con smartphone mediante la app Lovato NFC o SAM1, comunicación NFC y RS485 incluida.	\$ 5.819.900
LOV0955	ATL900	Módulo de transferencia para conmutación automática de 3 fuentes y hasta 2 interruptores de acople, transición abierta o cerrada, alimentación 110-240 VAC y/o 12/24/48 VDC, con 3 ranuras para módulos de expansión EXP enchufables (no incluidos) para integrar comunicaciones y/o entradas / salidas, configuración y supervisión vía PC (mediante Synergy o Xpress) o con smartphone mediante la app Lovato NFC o SAM1, comunicación NFC y RS485 incluida.	\$ 19.602.800



ATL6...



ATL610



ATL800



CX01



CX02

ACCESORIOS Y PRETRANSFERENCIAS PARA TRANSFERENCIAS AUTOMÁTICAS

LOV0781	CX01	Llave para conexión de equipos con puerto óptico frontal a PC, para programación, descarga de datos, diagnóstico y actualización de firmware.	\$ 1.199.500
LOV0867	CX02	Conexión Wi-Fi de equipos con puerto óptico frontal a PC, Smartphone y tablet, para programación, descarga de datos, diagnóstico, supervisión y actualización de firmware	\$ 3.224.100
LOV1028	EXP8001	Empaque IP65 para ATL6XX	\$ 56.000
LOV1032	ATLDPSLC	Fuente Dual, Módulo de pretransferencia para alimentación de ATL y maniobra, con enclavamiento mecánico.	\$ 348.900
LOV0349	BG0022A22060	Minicontactor auxiliar 2NA-2NC 220 VAC, para pretransferencia, Fuente Dual	\$ 147.200

NOTA: para comunicaciones, entradas, salidas y accesorios ver módulos EXP en la sección lovato pag 11-74

Xpress



Synergy



MÓDULOS PARA EL CONTROL DE GRUPOS ELECTRÓGENOS, TRANSFERENCIAS Y SINCRONISMOS



CÓDIGO	REFERENCIA	DESCRIPCIÓN	PRECIO
--------	------------	-------------	--------

UNIDADES DE CONTROL PARA GRUPOS ELECTRÓGENOS.

LOV0895	RGK 600	Controlador de grupo electrógeno con gestión automática de conmutación red-generador (AMF). Voltaje de control 50-576 VAC 1 Ph, 2 Ph ó 3 Ph + N, opción de usar TV, entrada de corriente (L1,L2,L3). Alimentación 12-24 VDC. Pantalla LCD gráfica de 192x112 pixeles retroiluminada. Entrada de pick-up magnético. Memorización de los últimos 50 eventos, puerto óptico frontal. Configuración y supervisión con smartphone APP SAM1	\$ 2.253.300
LOV0898	RGK 601	RGK600 + CANBUS integrado para comunicación con ECU y sin entrada de Pick-Up magnético	\$ 5.114.000
LOV0698	RGK 800	Controlador de grupo electrógeno con gestión automática de conmutación red-generador (AMF). Voltaje de control 30-720 VAC 1 Ph, 2 Ph ó 3 Ph + N, funciones de analizador de redes, opción de usar TV, entrada de corriente (L1,L2,L3). Alimentación 12-24 VDC. Pantalla LCD gráfica de 128x80 pixeles retroiluminada. Entrada de pick-up, E/S digitales y análogas configurables, RS485 y CAN-J1939 integrados, memorización de eventos. PLC para entradas, salidas o estados internos. Grado de protección frontal IP65. Puerto óptico frontal, con 3 ranuras para módulos de expansión EXP enchufables (no incluidos) para integrar comunicaciones y/o entradas / salidas, configuración y supervisión vía PC mediante (Synergy o Xpress) o con smartphone mediante la app SAM1.	\$ 3.831.000
LOV1027	RGK420SA	Controlador de grupo electrógeno con llave, stand alone (sin control transferencia), 3Ph + Neutro, 1 entrada de corriente opcional, salidas SSR, alimentación 7-33 VDC, rango de medida 100-480 VAC, NFC y puerto óptico.	\$ 3.675.900
LOV1044	EXP1040	Módulo de expansión 2 entradas digitales/resistivas, 2 salidas estáticas para RGK420SA	\$ 972.800



RGK600/601



RGK 420SA



RGK 800

CONTROL SINCRONISMO RED-GENERADOR Y GENERADOR-GENERADOR

LOV0699	RGK900	Control de sincronismos transición cerrada red-generador, generador-generador, aplicación de fuentes paralelas y compartición de cargas, hasta 32 generadores en paralelo, control PID de Gobernador y AVR. Memorización de eventos, PLC para entradas, salidas o estados internos. RS485 y 2 puertos CAN integrados, IP65	BAJO CONSULTA
LOV1260	RGK900SA	Controlador de tipo autónomo. Gestión paralela entre grupos electrógenos. 12/24 VDC, LCD gráfico, puerto RS485 y puerto de programación USB/óptico y Wi-Fi frontal. Expandible con módulos EXP...	BAJO CONSULTA
LOV1261	RGK900MC	Controlador red-ATS (Transferencia Automática). Control de red, transferencia automática (ATS), y en paralelo con varios generadores controlados por RGK 900SA. 12/24 VDC, LCD gráfico, con puerto RS485 y puerto programación USB/óptico y Wi-Fi. Expandible con módulos EXP...	BAJO CONSULTA



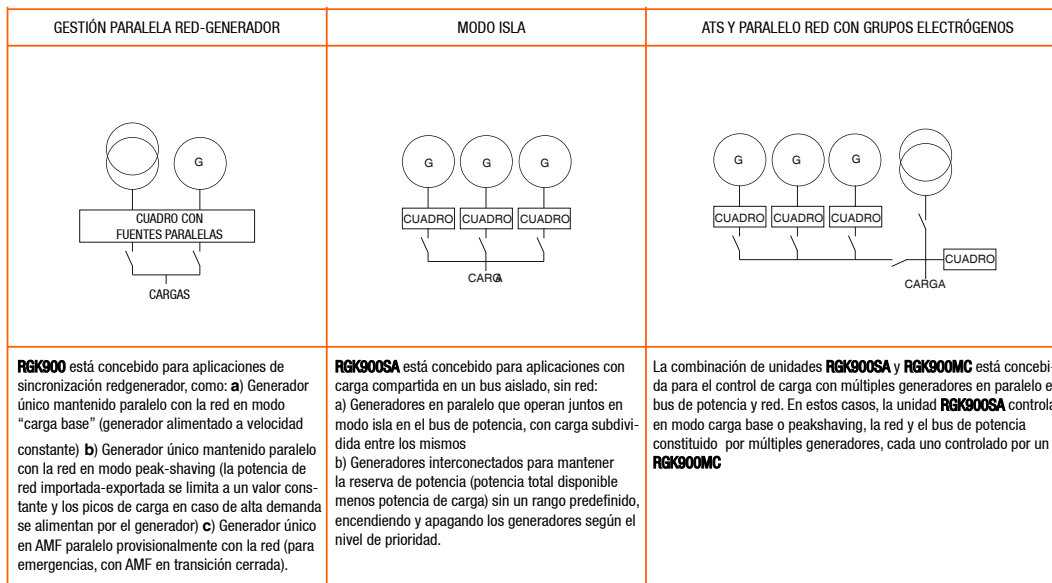
CX01



CX02



RGK900



NOTA:

- Módulos de comunicación, E/S. Ver en la sección lovato pag 10-68
- Puerto óptico frontal para configuración y supervisión desde PC con llave USB CX01 o Wi-Fi CX02, desde Tablet o smartphone, con la APP gratuita SAM1 para Android o iOS usando llave Wi-Fi CX02 ver en la sección lovato pag 10-71

* Producto bajo pedido

Synergy





	ATL600	ATL610	RGK420SA	RGK600 RGK601	RGK800	RGK900
Alimentación AC	90 - 264 VAC	90 - 264 VAC				
Alimentación DC		9 - 36 VDC	7.5 - 33 VDC	7 - 33 VDC	7 - 33 VDC	7 - 36 VDC
Control de tensión de red	L1-L2-L3-N	L1-L2-L3-N	NA	L1-L2-L3-N	L1-L2-L3-N	L1-L2-L3-N
Control de tensión del generador	L1-L2-L3-N	L1-L2-L3-N	L1-L2-L3-N	L1-L2-L3-N	L1-L2-L3-N	L1-L2-L3-N
Rango de medida de voltaje L-L	50 - 576 VAC	50 - 576 VAC	100 - 480 VAC	50 - 576 VAC	30 - 720 VAC	30 - 720 VAC
Medida de corriente			L1	L1-L2-L3	L1-L2-L3-N	L1-L2-L3-N
Frecuencia de trabajo	50 / 60 Hz	50 / 60 Hz	50 / 60 Hz	50 / 60 Hz	50 / 60 / 400 Hz	50 / 60 / 400 Hz
Programación TV sistemas MT	X	X	X	X	X	X
Entrada de señal de corriente			5 A, 1 A	5 A, 1 A	5 A, 1 A	5 A, 1 A incluido neutro
Medida de tensión TRMS	X	X	x	X	X	X
Medida de corriente TRMS			x	X	X	X
Display LCD	LCD Gráfico 128x80 pixeles	LCD Gráfico 128x80 pixeles	LCD iconos	LCD Gráfico 192x112 pixeles	LCD Gráfico 128x80 pixeles	LCD Gráfico 128x112 pixeles
Entradas digitales configurables	6	6	5	5	9	13
Salidas por rele configurables	7	7	5	6 (SSR)	3 Relay + 6 (SSR) + 1 (S0)	3 Relay + 6 (SSR) + 1 (S0)
Entradas motor en marcha			"D+" y "AC"	"D+"	"D+" y "AC"	"D+" y "AC"
Entradas velocidad del motor			"W"	"W" o "Pick-Up" (sólo RGK600)	"W" o "Pick-Up"	"W" o "Pick-Up"
Entradas Analógicas: nivel-presión-temperatura			1 NIVEL COM-BUSTIBLE	X	X	X
Log de eventos	X	X	x	X	X	X
Expansión I/O		2 EXP...	1 EXP	RGK RR	3 EXP... + RGK RR	4 EXP... + RGK RR
Puerto RS232		EXP1011			EXP1011	EXP1011
Puerto RS485		EXP1012			Incluido	Incluido
Puerto USB		EXP1010			EXP1010	EXP1010
Puerto Ethernet con función de Web server		EXP1013			EXP1013	EXP1013
Modem GPRS/GSM con función de autollamada, e-mail o auto SMS					EXP1015	EXP1015
Puerto óptico frontal para configuración y mantenimiento desde PC, tablet o smartphone, vía USB con CX01 o Wi-Fi CX02	X	X	X	X	X	X
Control y supervisión remota vía software (Nota)	X	X		X	X	X
Interface CAN bus				RGK601	1	2
Visualización de eventos	X	X	X	X	X	X
Registro de datos	X	X		X	X	X
RTC (Reloj en tiempo real)		X			X	X
Alarmas	X	X	X	59	60	67
Alarmas de usuario	X	X	X	4	8	16
Alarmas personalizadas	X	X	X	X	X	X
Texto para alarmas-funciones-parámetros	X	X	X	X	X	X
Test automático	X	X		X	X	X
Número de idiomas	5	5	5	5	5	5
Protección IP	IP40, (IP65 con accesorio)	IP54, (IP65 con accesorio)	IP40	IP54, (IP65 con accesorio)	IP65	IP65

Nota: compatible con Synergy, Xpress y software de supervisión y configuración ATL remote control o RGK remote control, según sea el caso



CÓDIGO	REFERENCIA	DESCRIPCIÓN	PRECIO
--------	------------	-------------	--------

CONTROLADORES PARA ELECTROBOMBA Y MOTOBOMBA ANTIINCENDIOv

* LOV1473	FFL700EP	Controladores para electrobomba antiincendio conforme EN/BS 12845, alimentación 24VAC, RS485 integrada	BAJO CONSULTA
* LOV1474	FFL700DP	Controladores para motobomba antiincendio conforme EN/BS 12845, alimentación 12/24VDC, RS485 incorporada	BAJO CONSULTA



FFL700...

Características generales

Los controladores FFL... presentan todas las funciones exigidas por la norma EN/BS 12845 en lo que concierne la gestión de las motobombas y electrobombas antiincendio facilitando al usuario la monitorización y el mantenimiento de las prestaciones de todo el sistema antiincendio. El display LCD gráfico retroiluminado de 128x80 pixel garantiza alta visibilidad en condiciones de escasa iluminación. Las entradas y salidas son programables. La página principal contiene todos los datos sobre la bomba antiincendio y el motor. Las funciones para el mantenimiento y la prueba del sistema antiincendio se encuentran directamente en el display, además de poder recibir los datos a distancia mediante las salidas digitales o el puerto RS485 incorporado para la comunicación Modbus. Los controladores monitorizan constantemente la temperatura interna del local bombas mediante un sensor de temperatura incorporado o externo.

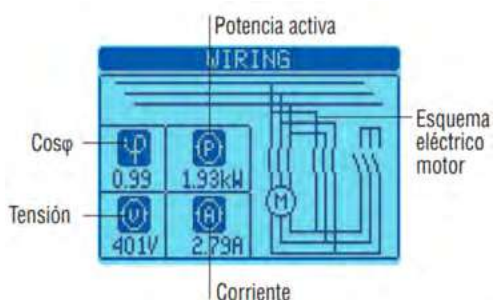
- Display LCD gráfico con retroiluminación, texto en 5 idiomas: italiano, inglés, francés, español y alemán
- Cuadro sinóptico con testigos LED: modalidad de funcionamiento y estados.
- Página dedicada a puesta en servicio y prueba de LEDs
- Página dedicada a la supervisión de la bomba Jockey
- Sensor de temperatura NTC incorporado
- Entrada sonda NTC p/control remoto (campo de medición: -40...+85°C)
- 2 niveles de contraseña
- Funciones I/O avanzadas
- Puerto RS485 aislado incorporado
- Lógica PLC incorporada con umbrales, contadores, alarmas, estados
- Reloj calendario incorporado
- Memoria de los últimos 128 eventos
- Puerto óptico frontal de comunicación con dispositivos USB (CX01) y Wi-Fi (CX02)
- Programación mediante tecnología NFC y App LOVATO descargable gratuitamente en Google Play Store y App Store

Características de empleo:

- Alimentación: 12 o 24VDC (FFL700DP) y 24VAC (FFL700EP)
- Entradas de medida de la tensión:
 - tensión nominal Ue: 100...240VAC
 - rango de medición: 50...264VAC
 - rango de frecuencia: 45...65Hz
- Temperatura de funcionamiento: -25...+70°C
- Circuito impreso tropicalizado
- Grado de protección: IP65 en el frente; IP20 terminales.



FFL700DP



FFL700EP

Aplicaciones con bomba monofásica:

- edificios de apartamentos
- viviendas
- edificios civiles



Aplicaciones con bomba trifásica:

- industrias
- centros comerciales
- hospitales
- almacenes
- etc.



* Producto bajo pedido

MÓDULOS DE EXPANSIÓN EXP... Y ACCESORIOS PARA EQUIPOS EXPANDIBLES MONTAJE EN PUERTA



EXP 1012



EXP 1008



EXCGLB02



CX05



EXC GL AX1



EXCM4G01



CX01

CÓDIGO	REFERENCIA	DESCRIPCIÓN	PRECIO
--------	------------	-------------	--------

MÓDULOS DE EXPANSIÓN EXP... Y ACCESORIOS PARA EQUIPOS EXPANDIBLES MONTAJE EN PUERTA

LOV0641	EXP1002	2 entradas digitales/2 salidas de estado sólido tipo SSR 40 VDC / 30 VAC 55 mA	\$ 566.200	
LOV0642	EXP1003	2 salidas por relé, 5 A. 250 VAC	\$ 520.500	
LOV0644	EXP1004	2 entradas analógicas opto aisladas 0/4-20 mA o 0-10 V o 0 +-5 V	\$ 2.486.200	
LOV0645	EXP1005	2 salidas analógicas opto aisladas 0/4-20 mA o 0-10 V o 0 +-5 V	\$ 2.486.200	
LOV0793	EXP1006	2 salidas a relé hasta 480 Vac AC15, para incrementar 2 pasos en DCRL y DCRG	\$ 283.500	
LOV0908	EXP1007	3 salidas a relé hasta 480 VAC AC15, para incrementar 3 pasos en DCRL y DCRG.	\$ 528.409	
LOV0865	EXP1008	2 entradas digitales / 2 salidas por relé 5 A, 250 VAC	\$ 933.900	
LOV0646	EXP1010	Puerto comunicación USB, Opto aislado	\$ 1.243.500	
LOV0647	EXP1012	Puerto comunicación RS-485, Modbus RTU o ASCII, Opto aislado	\$ 642.700	
LOV0648	EXP1013	Puerto comunicación Ethernet, Protocolos Ethernet IP y Modbus TCP, función de servidor Web, función de gateway, Optoaislado	\$ 1.800.000	
LOV0330	EXP1030	Data-logger de 8 MBytes, reloj calendario (RTC) y batería libre de mantenimiento para el registro de eventos y de datos	\$ 1.985.600	
LOV0667	EXP1031	Data-logger de 8 MBytes + medición, análisis y reporte de calidad energética bajo la norma EN50160, reloj calendario (RTC) y batería libre de mantenimiento, sólo para DMG900.	\$ 6.215.000	
LOV1044	EXP1040	Módulo de expansión 2 entradas digitales/resistivas, 2 salidas estáticas para RGK420SA	\$ 972.800	
LOV0781	CX01	Cable para conexión de equipos con puerto óptico frontal a PC, para programación, descarga de datos, diagnóstico y actualización de firmware.	\$ 1.199.500	
LOV0867	CX02	Conexión Wi-Fi de equipos con puerto óptico frontal a PC, smatphone y tablet, para programación, descarga de datos, diagnóstico, supervisión y actualización de firmware	\$ 3.224.100	
NU	LOV1476	EXCGLB02	Registrador de datos Gateway, 1 puerto RS485, 1 puerto Ethernet, conexión LTE, GNSS (GPS)	\$ 6.262.600
NU	LOV1477	CX05	Antena omnidireccional CX05 para uso con redes 4g (LTE) AME	\$ 1.260.700

TABLA DE COMPATIBILIDAD MÓDULOS EXPANSIÓN

TIPO	MULTÍMETROS DIGITALES /ANALIZADORES DE REDES				CONTROLADORES DEL FACTOR DE POTENCIA				CONTROLADORES DE TRANSFERENCIAS AUTOMÁTICAS		CONTROLADORES DE GRUPOS ELECTRÓGENOS		
	DMG600 /610/ 611/615	DMG800	DMG900	DMG7500 /8000 /9000	DCRL5	DCRL8	DCRG8/ DCR- G8ING	DCRG8F	ATL610	ATL800 /900	RGK420SA	RGK800	RGK900
EXP 1002	X	X	X	X					X	X		X	X
EXP 1003	X	X	X	X	X	X			X	X		X	X
EXP 1004		X	X	X			X	X		X		X	X
EXP 1005		X	X	X			X	X		X		X	X
EXP 1006					X	X				X			
EXP1007					X	X			X	X			
EXP 1008	X	X	X	X					X	X		X	X
EXP 1010	X	X	X	X	X	X	X	X	X	X		X	X
EXP 1012	X	X	X	X	X	X	X	X	X	X		X	X
EXP 1013	X	X	X	X		X	X	X	X	X		X	X
EXP1014	X			X			X	X					
EXP 1015			X				X	X		X		X	X
EXP 1030		X	X				X	X					
EXP 1031			X										
EXP 1040											X		
Máx N° de módulos de expansión	1	4	4	3	1	2	4	4	2	3	1	3	4

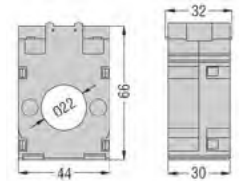
NU Producto Nuevo



TRANSFORMADORES DE CORRIENTE SERIE DM...T NÚCLEO SÓLIDO

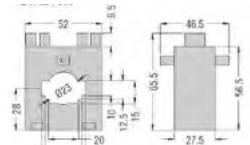
CÓDIGO	REFERENCIA	DESCRIPCIÓN	PRECIO
--------	------------	-------------	--------

TRANSFORMADOR PARA CABLE Ø 22 mm TERMINALES SELLABLES							
		Corriente primaria a 5A	Cl. 0.5 VA	Cl. 1 VA	Ventana Barra (mm)	Ventana Cable (mm)	
LOV0504	DM0T0050	50		1,25	-	22	\$ 112.000



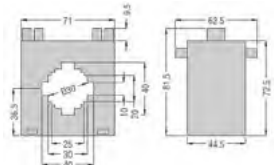
DM0T

PARA CABLE Ø 23 mm Y PARA BARRAS 30 x 10mm, 25 x 12.5 mm, 20 x 15 mm							
		Corriente primaria a 5A	Cl. 0.5 VA	Cl. 1 VA	Ventana Barra (mm)	Ventana Cable (mm)	
LOV0505	DM2T0100	100		1	30 x 10	23	\$ 112.000
LOV0506	DM2T0200	200		2	30 x 10	23	\$ 123.800
LOV0507	DM2T0300	300	1.5	3	30 x 10	23	\$ 123.800
LOV0508	DM2T0400	400	2	3	30 x 10	23	\$ 130.200



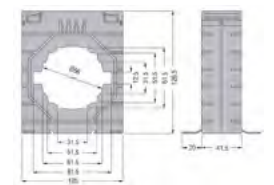
DM2T...

PARA CABLE Ø 30 mm Y PARA BARRAS 40x 10 mm, 30x20 mm, 25x25 mm							
		Corriente primaria a 5A	Cl. 0.5 VA	Cl. 1 VA	Ventana Barra (mm)	Ventana Cable (mm)	
LOV0509	DM3T0500	500	2.5	5	40 x 10	30	\$ 160.400
LOV0510	DM3T0600	600	5	10	40 x 10	30	\$ 196.100
LOV0511	DM3T0800	800	5	10	40 x 10	30	\$ 199.700



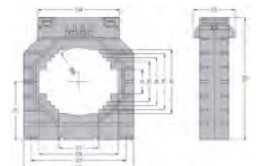
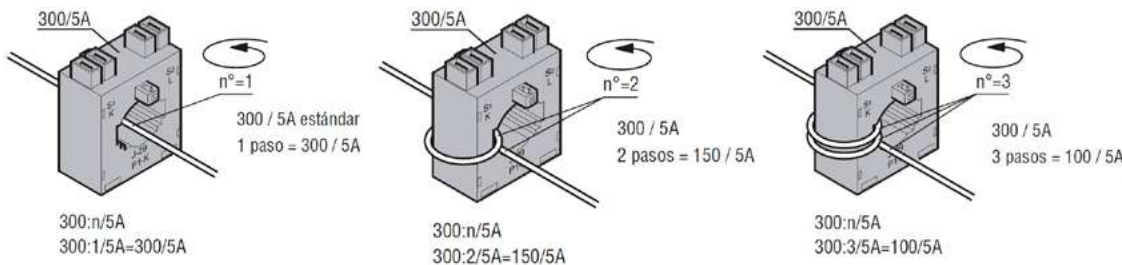
DM3T...

PARA CABLE Ø 66 mm Y PARA BARRAS 80x 12.5 mm, 60x30 mm, 50x50 mm							
		Corriente primaria a 5A	Cl. 0.5 VA	Cl. 1 VA	Ventana Barra (mm)	Ventana Cable (mm)	
LOV1041	DM35T0800	800	10	15	80x12.5	66	\$ 233.500
LOV1042	DM35T1000	1000	15	20	80x12.5	66	\$ 263.600
LOV1043	DM35T1250	1250	15	20	80x12.5	66	\$ 286.900

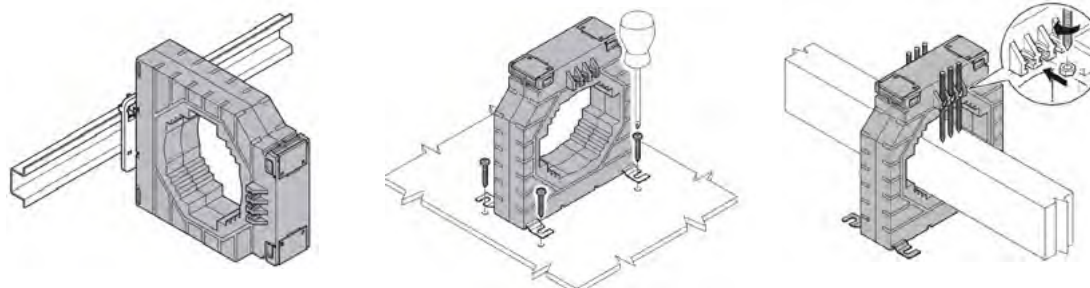


DM35T...

PARA CABLE Ø 86 mm Y PARA BARRAS 100 x 30 mm, 80 x 50 mm, 70 x 60 mm TERMINALES SELLABLES							
		Corriente primaria a 5A	Cl. 0.5 VA	Cl. 1 VA	Ventana Barra (mm)	Ventana Cable (mm)	
LOV0704	DM4T1250	1250	15	30	100x30	86	\$ 370.100
LOV0705	DM4T1500	1500	20	30	100x30	86	\$ 370.100
LOV0706	DM4T1600	1600	20	30	100x30	86	\$ 452.500
LOV0707	DM4T2000	2000	30	45	100x30	86	\$ 497.700
LOV0708	DM4T2500	2500	35	45	100x30	86	\$ 497.700
LOV0709	DM4T3000	3000	45	45	100x30	86	BAJO CONSULTA
LOV0710	DM4T3500	3500	50	50	100x30	86	\$ 609.700
LOV0711	DM4T4000	4000	50	50	100x30	86	\$ 683.700



DM4T



* Producto bajo pedido
** Producto última vez en lista de precios o hasta agotar inventarios
NU Producto Nuevo

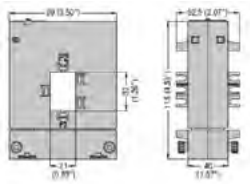


TRANSFORMADORES DE CORRIENTE SERIE DM...TA NÚCLEO PARTIDO

CÓDIGO	REFERENCIA	DESCRIPCIÓN	PRECIO
--------	------------	-------------	--------

TRANSFORMADOR DE NÚCLEO PARTIDO PARA BARRA 50X80 mm

		Corriente primaria a 5A	Cl. 0.5 VA	Cl. 1 VA	Marco mm		
NU	LOV1432	DM0TA0100	100	-	1	32x21	\$ 692.800
NU	LOV1433	DM0TA0150	150	1	2,5	32x21	\$ 692.800
NU	LOV1434	DM0TA0200	200	2,5	-	32x21	\$ 692.800
	LOV0712	DM1TA 0300	300	1,5	3	50 x 80	\$ 744.400
	LOV0713	DM1TA 0400	400	1,5	3	50 x 80	\$ 757.100
	LOV0714	DM1TA 0500	500	2,5	5	50 x 80	\$ 757.100
	LOV0715	DM1TA 0600	600	2,5	5	50 x 80	\$ 757.100
	LOV0716	DM1TA 0800	800	3	7,5	50 x 80	\$ 882.800



DM0TA

TRANSFORMADOR DE NÚCLEO PARTIDO PARA BARRA 80X80 mm

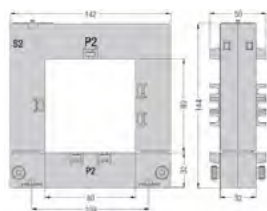
		Corriente primaria a 5A	Cl. 0.5 VA	Cl. 1 VA	Marco mm		
	LOV0717	DM2TA 0500	500	2,5	5	80 x 80	\$ 882.800
	LOV0718	DM2TA 0600	600	2,5	5	80 x 80	\$ 882.800
	LOV0719	DM2TA 0800	800	3	7,5	80 x 80	\$ 1.067.300
	LOV0720	DM2TA 1000	1000	5	10	80 x 80	\$ 1.067.300



DM2TA...

TRANSFORMADOR DE NÚCLEO PARTIDO PARA BARRA 80X120 mm

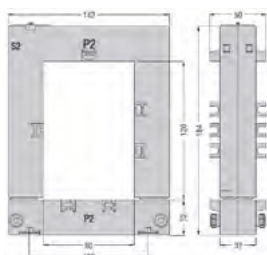
		Corriente primaria a 5A	Cl. 0.5 VA	Cl. 1 VA	Marco mm		
	LOV0721	DM3TA 0800	800	3	7,5	80 x 120	\$ 1.127.600
	LOV0722	DM3TA 1000	1000	5	10	80 x 120	\$ 1.240.400
	LOV0724	DM3TA 1500	1500	8	17	80 x 120	\$ 1.240.400



DM3TA...

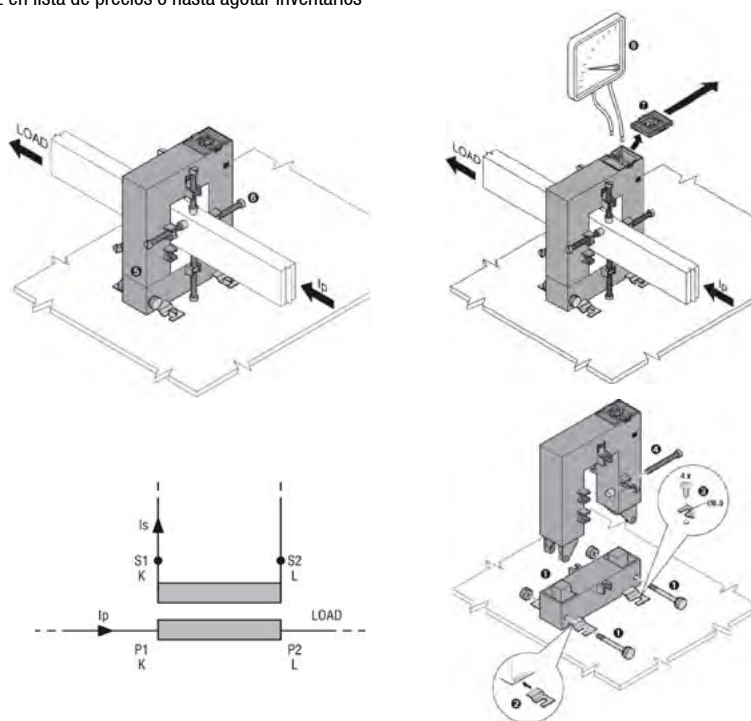
TRANSFORMADOR DE NÚCLEO PARTIDO PARA BARRA 80X160 mm

		Corriente primaria a 5A	Cl. 0.5 VA	Cl. 1 VA	Marco mm		
	LOV0725	DM4TA 2000	2000	15	20	80 x 160	\$ 1.892.700
	LOV0726	DM4TA 2500	2500	15	20	80 x 160	\$ 1.892.700
	LOV0727	DM4TA 3000	3000	20	25	80 x 160	\$ 1.924.700
	LOV0728	DM4TA 4000	4000	20	25	80 x 160	\$ 1.924.700



DM4TA...

* Producto bajo pedido
** Producto última vez en lista de precios o hasta agotar inventarios
NU Producto Nuevo



Facilite sus montajes y mantenimientos con los transformadores de corriente de núcleo partido



Synergy

es un software basado en las tecnologías más modernas que permiten el acceso a los datos mediante un navegador web y se emplea para la supervisión y el control de instalaciones desde cualquier ordenador.

Se trata de un soporte para las actividades según la normativa EN ISO 50001. Sistemas de gestión de la energía.

Requiere poca orientación para su uso ya como para las actividades de monitorización energética (análisis diagnóstico), el mantenimiento y la necesidad de control de la instalación.

La integración con sistemas externos (por ejemplo, sistemas de gestión, MES, Scada, etc.) está garantizada por la posibilidad de acceder a la base de datos mediante consultas a la API/SQL.

Synergy permite al usuario crear páginas web personalizadas con widgets que incluyen gráficos, tablas, indicadores y condiciones de alarma.

Los datos pueden descargarse en el ordenador del usuario o enviarse a una dirección de correo electrónico o a un servidor FTP designado a hora programada. El usuario puede configurar los archivos exportados para adaptarlos a sus necesidades y representarlos en función de sus propios modelos un sistema de Supervisión Energética flexible, fácil de usar, abierto y escalable, preparado para los retos del futuro.

■ FUNCIONES

- La interfaz **Synergy** es compatible con todos los navegadores Web comunes.
- Comunicación con todos los dispositivos (LOVATO Electric, o (a través de puertos serie, Libernet o módem).
- Posibilidad de integrar dispositivos de otras marcas dotados de comunicación Modbus.
- Consulta de valores instantáneos.
- Creación de páginas personalizadas, gráficos, tablas de datos, indicadores y condiciones de alarma.
- Tablas de datos exportables en archivos personalizables (por ejemplo para generar informes con el propio logo) a determinadas horas (por ejemplo al inicio del día).
- Tablas de datos exportables en archivos personalizables (por ejemplo para generar informes con el propio logo) a determinadas horas (por ejemplo al inicio del día).
- Consumos energéticos, valores máximos, mínimos y niveles de los medidores instalados en varios formatos (por ejemplo).
- Gestión de alarmas con notificaciones por e-mail.
- Reconfiguración de aparatos en campo.
- Gestión de los niveles de acceso para los usuarios.



■ ALARMAS

Cada parámetro definido en los archivos (startlog) puede asociarse a una o más alarmas, definiendo para cada una un límite inferior y uno superior, un calendario de referencia (para habilitación/deshabilitación), la representación gráfica de la tendencia y la opción para el envío automático de un email.

El menú permite visualizar datos de parámetros, silenciar las alarmas y consultar el historial.

■ PERFIL DE USUARIO

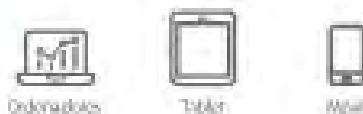
Flexión mantiene una estructura multiusuario y con diferentes entornos. El administrador del sistema puede gestionar múltiples acciones con una jerarquía de autorizaciones personalizable a las necesidades de los usuarios.

■ SISTEMA SERVIDOR MULTICLIENTE

La estructura y aplicaciones de **Synergy** funcionan en bases de datos relacionales MS SQL.

Estos conceptos hacen que **Synergy** sea un sistema escalable al que pueden acceder simultáneamente una gran cantidad de usuarios y estar libres por Intranet, VPN y Internet.

Multiplataforma



Multiusuario



CÓDIGO	REFERENCIA	DESCRIPCIÓN	PRECIO
LICENCIAS SYNERGY PERMANENTE			
* LOV0899	SYN2SET	Software de supervisión y gestión energética SYNERGY permanente	BAJO CONSULTA
* LOV1078	SYN2SLL	Licencia SYNERGY permanente para equipos LOVATO (1 a 4 Equipos)	BAJO CONSULTA
* LOV1079	SYN2SLL	Licencia SYNERGY permanente para equipos LOVATO (5 a 9 Equipos)	BAJO CONSULTA
* LOV1080	SYN2SLL	Licencia SYNERGY permanente para equipos LOVATO (10 a 19 Equipos)	BAJO CONSULTA
* LOV1081	SYN2SLL	Licencia SYNERGY permanente para equipos LOVATO (20 a 49 Equipos)	BAJO CONSULTA
* LOV1082	SYN2SLL	Licencia SYNERGY permanente para equipos LOVATO (50 a 99 Equipos)	BAJO CONSULTA
* LOV1083	SYN2SLL	Licencia SYNERGY permanente para equipos LOVATO (+100 Equipos)	BAJO CONSULTA
* LOV1228	SYN2SLX	Licencia SYNERGY Permanente para equipos de terceros	BAJO CONSULTA
* LOV1284	SYN2SDLWS	Acceso a datos del servicio web SYNERGY Permanente	BAJO CONSULTA

* Producto bajo pedido

Software Synergy

Código de pedido	Descripción	Detalles	Tipo de suministro
Software			
SYN2SET	Software Synergy de supervisión y gestión energética	Software de supervisión y gestión energética basados en Web para entorno Windows	Licencia permanente
Licencias			
SYN2SLL	Licencia Synergy para dispositivo LOVATO Electric	Habilita la función de supervisión para un dispositivo LOVATO Electric dotado de puerto de comunicación Modbus	Licencia permanente para un dispositivo
SYN2SLX	Licencia Synergy para dispositivos OTRAS MARCAS	Habilita la función de supervisión para un dispositivo de OTRAS MARCAS dotado de puerto de comunicación Modbus	Licencia permanente para un dispositivo
SYN2SDLWS	Licencia para el acceso a la banca datos Synergy	Habilita el acceso por WEB API a la base de datos MS SQL de Synergy con softwares de OTRAS MARCAS	Licencia permanente
SYN2SLM	Licencia para el acceso a las actualizaciones de Synergy	Habilita las actualizaciones de Synergy (compatibilidad con los nuevos sistemas operativos y nuevas funciones y actualizaciones) para un dispositivo LOVATO Electric o de OTRAS MARCAS	Licencia de suscripción anual para un dispositivo
SYN2UPG	Actualización a Synergy2	Actualización a Synergy ver. 2	Licencia permanente para un dispositivo
Asistencia técnica			
SYN2SCS00	Asistencia técnica Synergy	Asistencia Synergy en base a las necesidades del cliente	Tarifa horaria
SYN2SCS11	Puesta en servicio de Synergy a domicilio	Asistencia Synergy a domicilio, que incluye: - control configuración dispositivos - instalación del SYN2SET en PC cliente - control comunicación entre Synergy y dispositivos - configuración de Synergy según necesidades del cliente - gastos de viaje, comidas y alojamiento del técnico y tarifa horaria según el tiempo necesario para las actividades mencionadas	Tarifa por intervención
SYN2SCSDRV	Desarrollo driver Synergy para dispositivos de OTRAS MARCAS	Asistencia Synergy para el desarrollo del driver de comunicación entre Synergy y dispositivos de OTRAS MARCAS hasta para 5 dispositivos, previo estudio de viabilidad por parte de la Asistencia Técnica LOVATO Electric	Tarifa por driver
SYN2TRAINING	Formación para el uso de Synergy	Introducción al tema de la gestión energética. Dispositivos de medida: gama y criterios de selección con presentación de casos. Características clave del software Synergy para monitorización y supervisión: arquitectura y accesos canales, instrumentos, gráficos, registros de datos, páginas y usuarios. Ejercicios prácticos. Para más detalles remitirse a la sección EVENTOS en el portal www.LovatoElectric.com o www.LovatoElectric.es	Según acuerdo de oferta

CÓDIGO	REFERENCIA	DESCRIPCIÓN	PRECIO
--------	------------	-------------	--------

LICENCIAS SYNERGY CLOUD			
* LOV0939	SYN2CLL	Licencia SYNERGY cloud para equipos LOVATO 1 AÑO	BAJO CONSULTA
* LOV1229	SYN2CLX	Licencia SYNERGY cloud para equipos de terceros 1 AÑO	BAJO CONSULTA
* LOV1436	SYN2SCLWS	Acceso a datos del servicio web SYNERGY 1 AÑO	BAJO CONSULTA

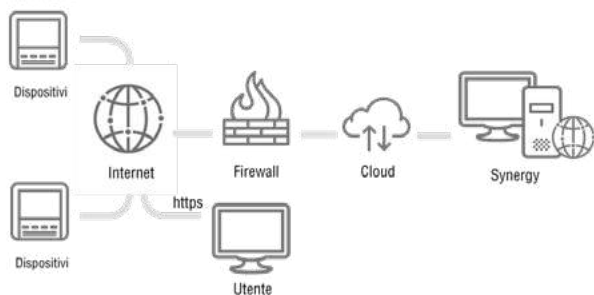
* Producto bajo pedido



Synergy Cloud es un servicio de suscripción que permite la supervisión y el control de instalaciones mediante server Cloud LOVATO Electric accesible desde cualquier ordenador o dispositivo móvil mediante los programas de navegación en Internet más habituales. Las funciones del software **Synergy Cloud** son las mismas que las disponibles con la instalación local de **Synergy**, sin necesidad de instalar ningún software ni disponer de un servidor específico en la propia empresa. De este modo, se ahorran los costes de compra, configuración y mantenimiento del hardware y del software necesarios para la monitorización energética. Los dispositivos de campo envían los datos de monitorización al Gateway Data Logger (EXCGLA01), que los recopila y registra en el servidor web integrado. **Synergy Cloud** permite la visualización remota de los datos instantáneos monitorizados, indica alarmas por correo electrónico y ejecuta órdenes (licencia SYN2CLRW). Asimismo, con la habilitación a la supervisión y gestión energética (licencia SYN2CLL), **Synergy Cloud** recibe por Internet (red o móvil) los datos recopilados por el Gateway Data Logger para efectuar el historial de datos, tratarlos y representarlos gráficamente. Para más detalles acerca de la oferta Synergy Cloud, remitirse al sitio web <http://em.LovatoElectric.com/> o www.LovatoElectric.es.

● SEGURIDAD

La seguridad de los datos está garantizada por el cifrado HTTPS con certificado entre el servidor y el ordenador del cliente, por el backup diario de los datos recogidos, por el firewall de última generación para el acceso al servidor.



● CARACTERÍSTICAS

- Interfaz sumamente intuitiva, sin necesidad de especiales conocimientos técnicos
- Acceso a los datos desde cualquier parte del mundo, mediante los navegadores Web más habituales
- Adquisición instantánea de datos de los dispositivos, aunque estén instalados en diferentes sitios
- Visualización remota de datos instantáneos, de las alarmas y su comunicación por email, de la ejecución de órdenes gracias a la tecnología MQTT
- Informes simples y claros de todos los datos energéticos
- Extrema seguridad de datos, gracias al HTTPS y al backup diario
- Actualizaciones automáticas incluidas
- Bajo coste de suscripción

Código de pedido	Descripción	Detalles	Tipo de suministro
Licencias			
SYN2CLRW	Licencia Synergy Cloud para la supervisión remota de datos	Habilita las funciones de visualización remota de datos instantáneos, creación de alarmas y comunicación por email, ejecución de órdenes para un dispositivo LOVATO Electric conectado en Internet mediante EXCGLA01 o EXCMAG01	Licencia de suscripción anual por dispositivo
SYN2CLL	Licencia Synergy Cloud dispositivo LOVATO Electric	Habilita las funciones de supervisión, gestión energética y recogida datos históricos para un dispositivo LOVATO Electric dotado de puerto de comunicación Modbus	Licencia de suscripción anual por dispositivo
SYN2CLX	Licencia Synergy Cloud dispositivos OTRAS MARCAS	Habilita las funciones de supervisión, gestión energética y recogida datos históricos para un dispositivo de OTRAS MARCAS dotado de puerto de comunicación Modbus	Licencia de suscripción anual por dispositivo
SYN2COLWS	Licencia para el acceso a la base de datos Synergy	Habilita el acceso por WEB API a la base de datos MS SQL de Synergy con softwares de OTRAS MARCAS	Licencia de suscripción anual por dispositivo
Asistencia técnica			
SYN2SCS00	Asistencia técnica Synergy	Asistencia Synergy en base a las necesidades del Cliente	Tarifa horaria
SYN2SCS11	Puesta en servicio de Synergy a domicilio	Asistencia Synergy a domicilio, que incluye: - control configuración dispositivos - control comunicación entre Synergy y dispositivos - configuración de Synergy según necesidades del cliente - gastos de viaje, comidas y alojamiento del técnico y tarifa horaria según el tiempo necesario para las actividades mencionadas	Tarifa por intervención
SYN2SCSDRV	Desarrollo driver Synergy para dispositivos de OTRAS MARCAS	Asistencia Synergy para el desarrollo del driver de comunicación entre Synergy y dispositivos de OTRAS MARCAS hasta para 5 dispositivos, previo estudio de viabilidad por parte de la Asistencia Técnica LOVATO Electric.	Tarifa por driver
SYN2TRAINING	Formación para el uso de Synergy	Introducción al tema de la gestión energética. Dispositivos de medida: gama y criterios de selección con presentación de casos. Características clave del software Synergy para monitorización y supervisión: arquitectura y accesos canales, instrumentos, gráficos, registros de datos, páginas y usuarios. Ejercicios prácticos. Para más detalles remitirse a la sección EVENTOS en el portal www.LovatoElectric.com o www.LovatoElectric.es	Según acuerdo de oferta

Por cada instrumento monitorizado se dispone de un determinado conjunto de parámetros medidos o calculados con una determinada frecuencia de accesibilidad a los datos en línea.



© 2024 Synergy



Administrator >

Admin

Cerrar sesión

Dashboard

Dispositivos 

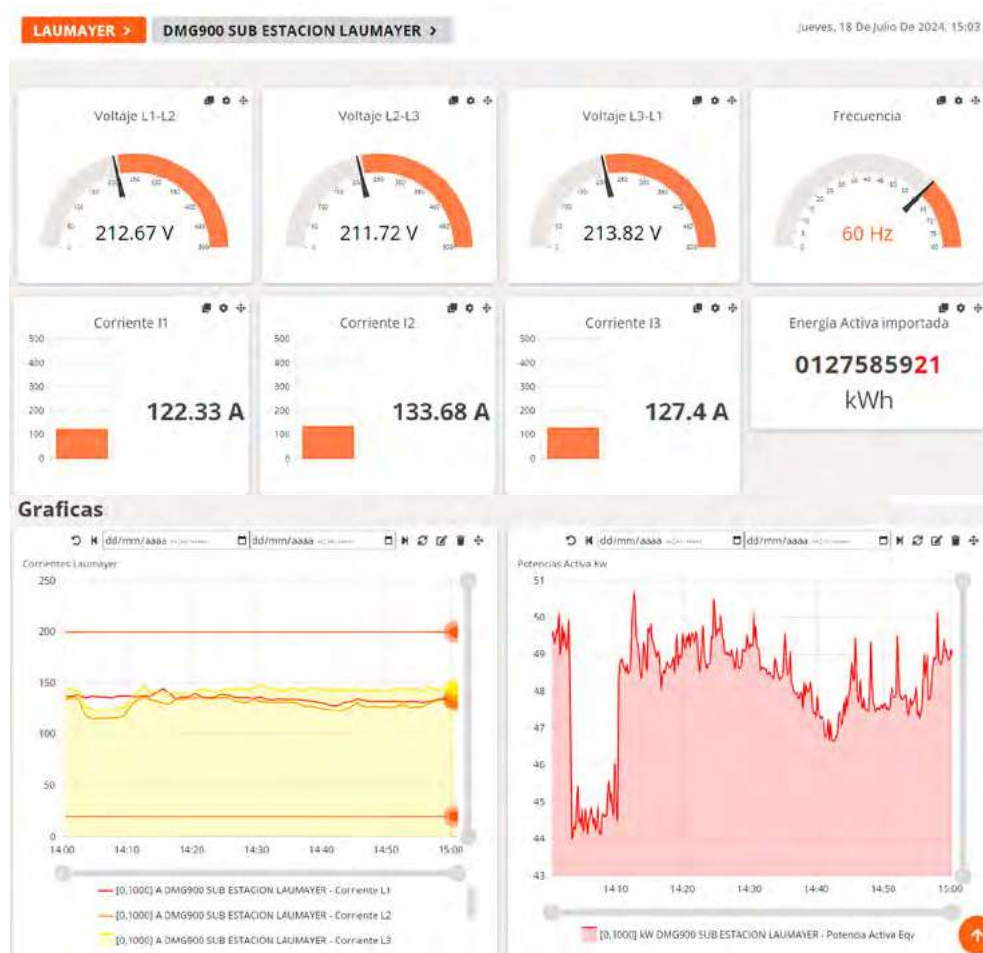
Registros

Gráficos

Alarmas

Mesas

Canales



■ INTERFAZ

La vista del DASHBOARD muestra no sólo los indicadores de datos en directo, sino también los gráficos y vistas previas de los registros de datos, todo ello en un espacio completamente personalizable y accesible desde cualquier dispositivo móvil u ordenado.

■ DATA LOG

Los registros de datos son utilizados por el software Synergy para recoger la información. Los datos pueden visualizarse con el propio software, descargarse como archivos o compararse a través de la web API.

■ GRÁFICOS

Los gráficos ofrecen una rápida visión de las tendencias de los datos recogidos por Synergy. Personalizables, multicolor y con múltiples niveles, son la forma ideal de entender esas tendencias de un solo vistazo.

■ CONFIGURACIÓN SIMPLE, INTUITIVA

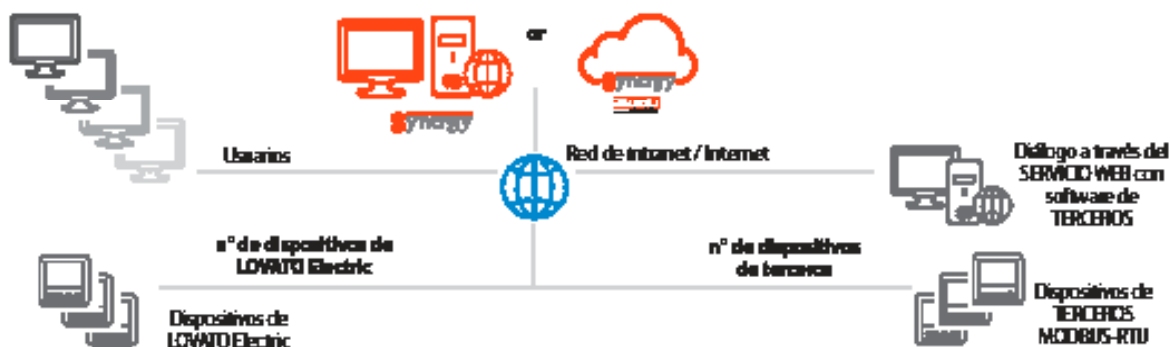
La programación de Synergy no requiere particulares conocimientos informáticos dada la disponibilidad de instrumentos que guían de manera simple e intuitiva la configuración de las redes, los dispositivos, las páginas gráficas, los históricos y los gráficos de tendencia.

■ INFORME

Los informes se utilizan para analizar los datos de consumo y comprender la dinámica detallada de la energía consumida por las cargas.

Los gráficos de fácil manejo y un diseño específico facilitan al usuario el seguimiento del consumo energético del sistema.





■ GUIA PARA ELEGIR

 <p>MONITOREO SÓLO CON EL SERVIDOR WEB INTEGRADO</p> <p>No hay software, solo el servicio de servidor web está presente en los registradores de puertas instalados.</p> <p><i>Locales de fácil acceso. Pequeña aplicación.</i></p>	 <p>MONITOREO REMOTO CON SOFTWARE DEDICADO</p> <p>Software de monitoreo vía LOVATO ELECTRIC CLOUD.</p> <p><i>Acceso global fácil y seguro. Pequeñas y grandes aplicaciones.</i></p>	 <p>MONITOREO LOCAL CON SOFTWARE DEDICADO</p> <p>Software de monitorización instalado en un servidor físico /virtual/o en la nube de PROPIEDAD y suministrado por el cliente</p>
Licencia de usuario ✗	Licencia de usuario Con suscripción	Licencia de usuario Sobre premios
Sistema pre configurado ✓	Sistema pre configurado ✓	Sistema pre configurado ✓
Interfaz personalizable ✗	Interfaz personalizable ✓	Interfaz personalizable ✓
Mantenimiento y actualización ✗	Mantenimiento y actualización ✓	Mantenimiento y actualización Con suscripción

■ LICENCIA DE USUARIO:

Licencia de uso por suscripción: Habilitación PERIÓDICA de las funciones de supervisión, gestión de la energía y recopilación de datos históricos para un único dispositivo conectado al SERVICIO Synergy Cloud de LOVATO Electric.

Licencia de uso On premias: Habilitación PERMANENTE de las funciones de supervisión, gestión de la energía y recopilación de datos históricos para un único dispositivo conectado al SOFTWARE Synergy instalado en un servidor propio.

■ SISTEMA PRE-CONFIGURADO:

Reconocimiento autónomo de los dispositivos conectados, autocreación de cuadros de mando, registradores de datos, gráficos e informes por defecto. Restablecimiento de los tiempos de puesta en marcha.

■ INTERFAZ PERSONALIZABLE:

Capacidad para personalizar o crear de forma independiente cuadros de mando, registradores de datos, gráficos e informes.

■ MANTENIMIENTO Y ACTUALIZACIÓN:

Obtención de actualizaciones lanzadas durante el año nuevas funciones, mejoras o compatibilidad con los nuevos sistemas operativos.

Xpress

Xpress es un software de configuración de parámetros y de monitorización a distancia para todos los productos LOVATO Electric de última generación dotados de puerto de comunicación. Se instala en entorno Windows y puede conectarse individualmente (un nodo a la vez) con los productos LOVATO Electric conectados en red.

- Conexión mediante CX01 (USB), CX02 (Wi-Fi), USB, RS232, RS485, Ethernet y módem
- Configuración de los productos:
 - configuración de parámetros
 - gestión de archivos de proyecto
- Actualización del firmware de los productos (mediante CX01)
- Control remoto:
 - monitorización de las medidas principales
 - gráficos de evolución de las medidas
 - envío de mandos a los productos
- Lectura del registro de eventos y alarmas
- Gestión módulos de memoria EXP10 30, EXM10 30, EXP10 31.

Puede consultar la lista de productos compatibles con Xpress en el sitio web www.LovatoElectric.com o LovatoElectric.es.

Xpress puede pedirse con el código SYN1 XP00 o descargarse gratuitamente en este enlace: www.LovatoElectric.it/xpressdownload.aspx

● MONITORIZACIÓN

Las medidas del producto conectado se subdividen en menús contextuales para facilitar la búsqueda del valor en cuestión y se visualizan mediante indicadores gráficos. También es posible obtener los gráficos de evolución de las medidas.



● PARÁMETROS

Las opciones del menú de configuración y los parámetros presentes en el producto conectado se replican en el software para que el usuario pueda operar con las definiciones que ya le resultan familiares. Las modificaciones se distinguen de los parámetros predefinidos mediante diferentes colores.

Los parámetros pueden guardarse en archivos para usarlos en instalaciones posteriores, o elaborarse sin necesidad de tener el producto conectado para permitir la elaboración de proyectos antes de su envío.

● EVENTOS

Si el producto conectado cuenta con historial de eventos, es posible descargar la lista completa para guardarla en un archivo de texto o como hoja de cálculo.

● GESTIÓN MEMORIA REGISTRO DE DATOS

Xpress puede usarse para la configuración y gestión de los módulos de memoria EXP10 30, EXP10 31 o EXM10 30, a fin de crear tablas con el historial de las medidas seleccionadas por el usuario.

En particular, el software permite determinar:

- las medidas de muestreo
- el tiempo de muestreo
- el evento que determina el inicio y el final del muestreo
- la gestión de la memoria (FIFO o con parada cuando se llena)

El software también permite trazar y visualizar las formas de onda del módulo de Calidad Energía EXP10 31.

Los datos recogidos pueden visualizarse en forma gráfica y exportarse en archivos de texto o en hojas de cálculo.



● MANDOS

Es posible enviar un mando al producto conectado para excitar salidas y poner a cero contadores de consumo energético o de horas hasta el mantenimiento.



Dispositivo	Parametro	Valore
DMG300	P01.01	Primario TA
	P01.02	Secondario TA
	P01.03	Tensione nominale
	P01.04	Unidato TV
	P01.05	Primario TV
	P01.06	Secondario TV
	P01.07	...
	P01.08	...
	P01.09	...
	P01.10	...
	P01.11	...
	P01.12	...

● ALARMAS

Las alarmas activas en el producto conectado pueden visualizarse en el software para visualizar en una sola pantalla la lista completa de las anomalías detectadas.



PROGRAMAS Y APLICACIONES, GESTIÓN ENERGÉTICA

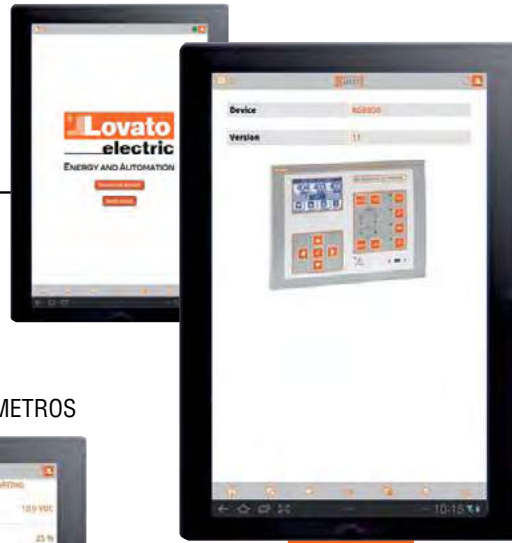
APLICACIÓN

Sām1

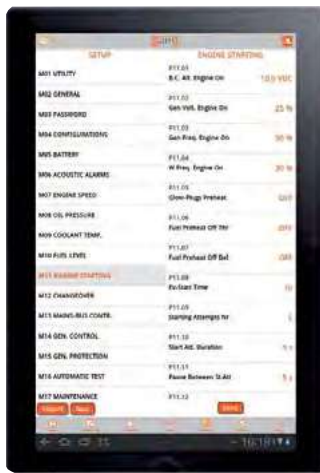
Actualización driver



Envío e-mail (eventos, parámetros)



CONFIGURACIÓN PARÁMETROS



LECTURA DE EVENTOS



LECTURA DE MEDIDAS



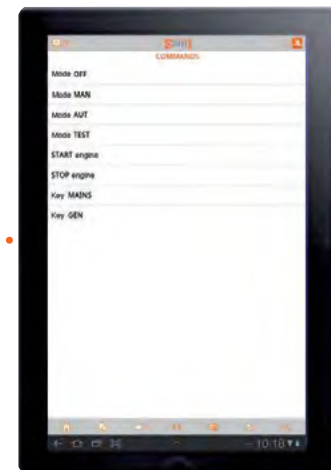
Características generales

La configuración y las operaciones de mantenimiento a menudo se realizan en condiciones ambientales difíciles o incómodas, pero ahora son más simples con todos los productos LOVATO Electric dotados de puerto de comunicación frontal compatible con el dispositivo CX02. En efecto la nueva aplicación Sām1, disponible para tabletas y teléfonos inteligentes con sistema operativo Android o iOS, permite conectarse a los dispositivos sin necesidad de conectar el ordenador y los cables correspondientes para efectuar el cambio de configuración, la programación de parámetros, etc.

Mediante esta APP se puede cargar un archivo con toda la programación guardada previamente, enviar mandos y controlar los parámetros obtenidos de los dispositivos LOVATO Electric. Los eventos memorizados en los dispositivos pueden visualizarse y guardarse en un archivo de texto para enviarlos por correo electrónico. La aplicación Sām1 puede descargarse gratuitamente de Google Play Store o Apple iTunes Store.



ENVÍO DE COMANDOS



LECTURA DE ALARMAS



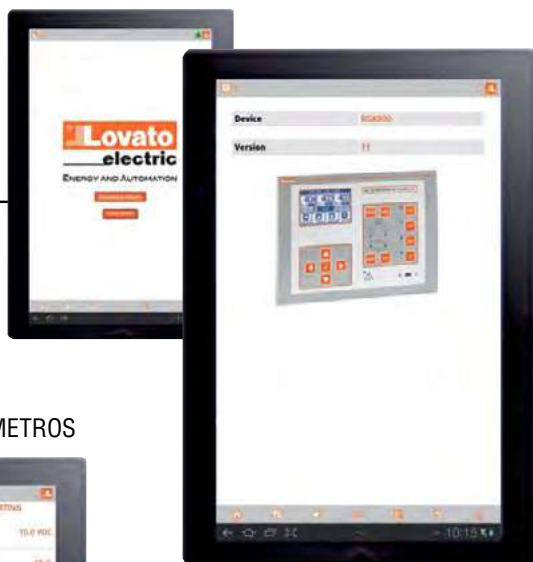
APLICACIÓN

NFC

Actualización driver



Envío e-mail (parámetros)



CONFIGURACIÓN PARÁMETROS



Características generales

Algunos productos LOVATO Electric ahora permiten programar sus parámetros en tabletas y teléfonos inteligentes mediante la tecnología wireless NFC.

Acercando el display de un teléfono inteligente o tableta (con conexión NFC habilitada) a un producto LOVATO Electric, se activa la aplicación **NFC** y se reconoce automáticamente el dispositivo conectado.

Es posible configurar los parámetros sin necesidad de conectar el dispositivo LOVATO Electric a la alimentación. Esta aplicación permite:

- configurar los parámetros del producto conectado
- guardar los parámetros en un archivo y enviarlo por email
- cargar un archivo de parámetros guardado anteriormente

La aplicación puede descargarse de Google Play Store.



ASISTENCIA TÉCNICA

CONFIGURADOR ONLINE DE MY ENERGY

myEnergy
CONFIGURATOR

Vaya a myenergyconfigurator.lovatoelectric.com para diseñar su sistema de supervisión de energía personalizado.



ASISTENCIA TÉCNICA

Con el fin de proporcionar al cliente un sistema de control completo y fiable, LOVATO Electric ofrece una asistencia técnica profesional para facilitar la **puesta en servicio del sistema Synergy**. El servicio se puede configurar en función de las necesidades del Cliente final cuando se hace el presupuesto.

El Servicio Técnico de LOVATO Electric opera a través de la mayoría de los canales de comunicación



Phone



Mail



Teamviewer



Whatsapp



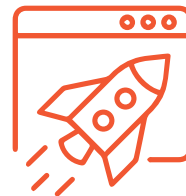
Teams



Redes Sociales



Soporte técnico



Puesta en marcha in situ o a distancia de la solución de monitorización



Asistencia de **Synergy** para desarrollar la interfaz entre **Synergy** y los dispositivos de TERCEROS



Sesión de formación

