

Energía

| | |
|------------------------------|---------------|
| Maniobra y control motor | 10-3 / 10-13 |
| Control y señalización | 10-14 / 10-34 |
| Seccionadores y conmutadores | 10-35 / 10-43 |
| Automatización y control | 10-44 / 10-49 |
| Gestión energética | 10-50 / 10-76 |



INGRESA A
www.laumayer.com

PARA CONOCER DETALLES



Energía

| | |
|---------------------------------|---------------------|
| Maniobra y control motor | 10-3 - 10-13 |
| Guardamotores serie SM | 10-3 |
| Contactores principales AC | 10-4 - 10-5 |
| Contactores auxiliares C-A. | 10-6 |
| contactores corriente continua | |
| Accesorios para contactores | 10-7 - 10-8 |
| Relés térmicos y accesorios | 10-9 |
| Arranadores directos | 10-10 |
| Arranadores suaves ADXL para | 10-11 |
| aplicaciones estándar y severas | 10-12 - 10-13 |



INGRESA A

www.laumayer.com

PARA CONOCER DETALLES

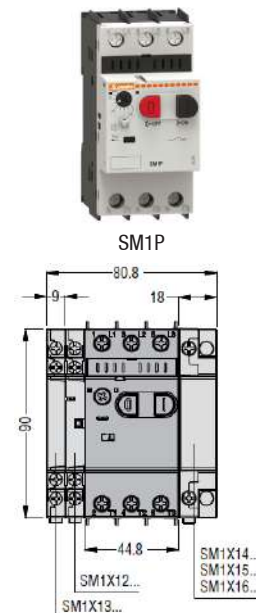
Las fotografías de esta sección son de uso informativo.

GUARDAMOTORES SERIE SM

| CÓDIGO | REFERENCIA | DESCRIPCIÓN | PRECIO UNITARIO |
|--------|------------|-------------|-----------------|
|--------|------------|-------------|-----------------|

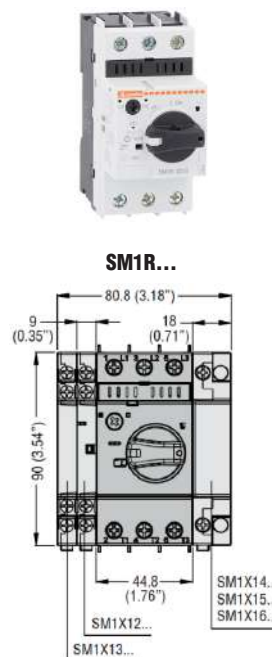
GUARDAMOTOR SERIE SM1P, DISPARO TERMICO Y MAGNÉTICO. ACCIONAMIENTO POR BOTÓN

| | | Rango A | TRIFÁSICO | | MONOFÁSICO | Capacidad de ruptura (kA) 230/440VAC | |
|---------|----------|-------------|---------------|---------------|---------------|--------------------------------------|------------|
| | | | 220 - 240 VAC | 440 - 480 VAC | 110 - 120 VAC | | |
| LOV1180 | SM1P0063 | 0,4 - 0,63A | - | - | - | 100/100 | \$ 259.700 |
| LOV1181 | SM1P0100 | 0,63 - 1A | - | - | - | 100/100 | \$ 259.700 |
| LOV1182 | SM1P0160 | 1 - 1,6 | - | - | - | 100/100 | \$ 259.700 |
| LOV1183 | SM1P0250 | 1,6 - 2,5 | 1/2 | 1 | - | 100/100 | \$ 259.700 |
| LOV1184 | SM1P0400 | 2,5 - 4 | 3/4 | 2 | 1/8 | 100/100 | \$ 259.700 |
| LOV1185 | SM1P0650 | 4 - 6,5 | 1,5 | 3 | 1/4 | 100/100 | \$ 259.700 |
| LOV1186 | SM1P1000 | 6,3 - 10 | 3 | 5 | 1/2 | 100/25 | \$ 303.500 |
| LOV1187 | SM1P1400 | 9 - 14 | 3 | 10 | 3/4 | 100/10 | \$ 303.500 |
| LOV1188 | SM1P1800 | 13 - 18 | 5 | 10 | 1 | 100/10 | \$ 389.100 |
| LOV1189 | SM1P2300 | 17 - 23 | 7,5 | 15 | 1,5 | 50/10 | \$ 441.100 |
| LOV1190 | SM1P2500 | 20 - 25 | 7,5 | 15 | 2 | 50/10 | \$ 441.100 |
| LOV1191 | SM1P3200 | 24 - 32 | 10 | 20 | 2 | 50/10 | \$ 576.000 |
| LOV1192 | SM1P4000 | 30 - 40 | 10 | 30 | 3 | 50/10 | \$ 911.700 |



GUARDAMOTOR SERIE SM1R/SM2R, DISPARO TERMICO Y MAGNÉTICO. ACCIONAMIENTO POR MANDO ROTATIVO

| | | | | | | | |
|---------|----------|------------|-----|-----|-----|-----------|--------------|
| LOV1287 | SM1R0063 | 0,4 - 0,63 | - | - | - | 100 / 100 | \$ 289.400 |
| LOV1288 | SM1R0100 | 0,63 - 1 | - | 1/2 | - | 100 / 100 | \$ 289.400 |
| LOV1289 | SM1R0160 | 1 - 1,6 | - | 3/4 | - | 100 / 100 | \$ 289.400 |
| LOV1290 | SM1R0250 | 1,6 - 2,5 | 1/2 | 1 | - | 100 / 100 | \$ 289.400 |
| LOV1291 | SM1R0400 | 2,5 - 4 | 3/4 | 2 | 1/8 | 100 / 100 | \$ 289.400 |
| LOV1292 | SM1R0650 | 4 - 6,5 | 1,5 | 3 | 1/4 | 100 / 100 | \$ 289.400 |
| LOV1293 | SM1R1000 | 6,3 - 10 | 3 | 5 | 1/2 | 100 / 42 | \$ 317.300 |
| LOV1294 | SM1R1400 | 9 - 14 | 3 | 10 | 3/4 | 100 / 42 | \$ 317.300 |
| LOV1295 | SM1R1800 | 13 - 18 | 5 | 10 | 1 | 100 / 10 | \$ 406.800 |
| LOV1415 | SM1R2300 | 17 - 23 | 7,5 | 15 | 1,5 | 100 / 10 | \$ 461.100 |
| LOV1416 | SM1R2500 | 20 - 25 | 7,5 | 15 | 2 | 100 / 10 | \$ 461.100 |
| LOV1417 | SM1R3200 | 24 - 32 | 10 | 20 | 2 | 100 / 10 | \$ 601.900 |
| LOV1418 | SM1R4000 | 30 - 40 | 10 | 30 | 3 | 100 / 10 | \$ 952.400 |
| LOV1193 | SM2R5000 | 34 - 50 | 15 | 30 | 3 | 100/35 | \$ 1.732.800 |
| LOV1194 | SM2R6300 | 45 - 63 | 20 | 40 | 5 | 100/35 | \$ 1.732.800 |



ACCESORIOS GUARDAMOTORES SM

| | | DESCRIPCIÓN | COMPATIBILIDAD | |
|---------|------------|--|-------------------|------------|
| LOV1195 | SM1X1111 | Contacto auxiliar montaje frontal 1NA + 1NC | SM1... | \$ 86.000 |
| LOV1196 | SM1X1211 | Contacto auxiliar montaje lateral 1NA + 1NC | SM1... | \$ 86.000 |
| LOV1197 | SM1X1311 | Contacto de señalización por disparo termico y magnético 1NA + 1NC | SM1... | \$ 146.000 |
| LOV1198 | SM1X14230 | Bobina de minima tensión 230 VAC | SM1... | \$ 244.800 |
| LOV1199 | SM1X16230 | Bobina de disparo 230 VAC | SM1... | \$ 244.800 |
| LOV1200 | SM1X3141P | Conexión rígida para SM1P y contactores BF09..25A | SM1P... | \$ 70.600 |
| LOV1201 | SM1X3241P | Conexión rígida para SM1P y contactores BF26..38A | SM1P.. | \$ 79.900 |
| LOV1419 | SM1X3141R | Conexión rígida para SM1R y contactores BF09..25A | SM1R.. | \$ 67.000 |
| LOV1420 | SM1X3241R | Conexión rígida para SM1R y contactores BF26..38A | SM1R... | \$ 75.900 |
| LOV1421 | SM1X18200R | Manija acople a puerta amarilla/roja, candaeable con eje de prolongación de 200 mm | SM1R... | \$ 293.600 |
| LOV1202 | SM1Z1701P | Caja con membrana IP65 de 80mm para guardamotores SM1P | SM1P... | \$ 128.100 |
| LOV1203 | SM1X1740P | Pulsador de parada de emergencia para caja SM1Z17... | SM1P.. | \$ 171.700 |
| LOV1204 | SM2X18200R | Manija acople a puerta amarilla/roja, candaeable con eje de prolongación de 200 mm | SM2R... y SM3R... | \$ 309.100 |
| LOV1205 | SM2X1111 | Contacto auxiliar montaje frontal 1NA + 1NC | SM2R... y SM3R... | \$ 86.000 |
| LOV1206 | SM2X14230 | Bobina de minima tensión 230 VAC | SM2R... y SM3R... | \$ 244.800 |
| LOV1207 | SM2X16230 | Bobina de disparo 230 VAC | SM2R... y SM3R... | \$ 244.800 |





BF09 A... BF25 A



BF26 A... BF38 A



BF40 A... BF94 A



BF95 A... BF150 A



BF160000E...230000E

| CÓDIGO | REFERENCIA | DESCRIPCIÓN | | | | PRECIO UNITARIO |
|--------|------------|-------------|--|--|--|-----------------|
|--------|------------|-------------|--|--|--|-----------------|

| TENSIÓN DE COMANDO 110V, 220V AC | | | | | | | | |
|----------------------------------|----------------|----------|-----|--------------|--------------|----------------------|----------------------|---------------|
| | | Amperios | | Motores | | Contactos auxiliares | Tensión de la Bobina | |
| | | AC3 | AC1 | HP 220 V MAX | HP 440 V MAX | | | |
| LOV0002 | ①BF0910A12060 | 9 | 25 | 3 | 6 | 1NA | 120 VAC | \$ 138.300 |
| LOV0003 | ①BF0910A22060 | 9 | 25 | 3 | 6 | 1NA | 220 VAC | \$ 138.300 |
| LOV0010 | ①BF1210A12060 | 12 | 28 | 4.2 | 8.3 | 1NA | 120 VAC | \$ 160.700 |
| LOV0011 | ①BF1210A22060 | 12 | 28 | 4.2 | 8.3 | 1NA | 220 VAC | \$ 160.700 |
| LOV0558 | ①BF1810A12060 | 18 | 32 | 5.5 | 13 | 1NA | 120 VAC | \$ 226.200 |
| LOV0559 | ①BF1810A22060 | 18 | 32 | 5.6 | 14 | 1NA | 220 VAC | \$ 226.200 |
| LOV0566 | ①BF2510A12060 | 25 | 32 | 9.3 | 18 | 1NA | 120 VAC | \$ 313.900 |
| LOV0567 | ①BF2510A22060 | 25 | 32 | 9.3 | 18 | 1NA | 220 VAC | \$ 313.900 |
| LOV0034 | ①BF3200A12060 | 32 | 56 | 12 | 23 | - | 120 VAC | \$ 427.300 |
| LOV0035 | ①BF3200A22060 | 32 | 56 | 12 | 23 | - | 220 VAC | \$ 427.300 |
| LOV0570 | ①BF3800A12060 | 38 | 56 | 14.7 | 25 | - | 120 VAC | \$ 552.800 |
| LOV0571 | ①BF3800A22060 | 38 | 56 | 14.7 | 25 | - | 220 VAC | \$ 552.800 |
| LOV0978 | ①BF5000A12060 | 50 | 90 | 20 | 40 | - | 120 VAC | \$ 734.800 |
| LOV0979 | ①BF5000A22060 | 50 | 90 | 20 | 40 | - | 220 VAC | \$ 734.800 |
| LOV0982 | ①BF6500A12060 | 65 | 100 | 24 | 50 | - | 120 VAC | \$ 857.700 |
| LOV0983 | ①BF6500A22060 | 65 | 100 | 24 | 50 | - | 220 VAC | \$ 857.700 |
| LOV0986 | ①BF8000A12060 | 80 | 115 | 29 | 60 | - | 120 VAC | \$ 980.200 |
| LOV0987 | ①BF8000A22060 | 80 | 115 | 29 | 60 | - | 220 VAC | \$ 980.200 |
| LOV1423 | ①BF9400A1110 | 95 | 115 | 30 | 60 | - | 110V AC | \$ 1.140.100 |
| LOV1424 | ①BF9400A230 | 95 | 115 | 30 | 60 | - | 230V AC | \$ 1.140.100 |
| LOV1214 | ①BF9500A12060 | 95 | 140 | 30 | 60 | - | 120 VAC | \$ 1.381.300 |
| LOV1215 | ①BF9500A22060 | 95 | 140 | 30 | 60 | - | 220 VAC | \$ 1.381.300 |
| LOV1218 | ①BF11500A12060 | 115 | 160 | 40 | 75 | - | 120 VAC | \$ 2.898.400 |
| LOV1219 | ①BF11500A22060 | 115 | 160 | 40 | 75 | - | 220 VAC | \$ 2.898.400 |
| LOV1223 | ①BF15000A22060 | 150 | 165 | 50 | 100 | - | 220 VAC | \$ 3.396.600 |
| LOV1441 | BF16000E110 | 160 | 250 | 60 | 125 | - | 110V AC/DC | \$ 2.934.000 |
| LOV1442 | BF16000E230 | 160 | 250 | 60 | 125 | - | 230V AC/DC | \$ 2.934.000 |
| LOV1445 | BF19500E110 | 195 | 275 | 75 | 150 | - | 110V AC/DC | \$ 3.240.000 |
| LOV1446 | BF19500E230 | 195 | 275 | 75 | 150 | - | 230V AC/DC | \$ 3.240.000 |
| LOV1449 | BF23000E110 | 230 | 350 | 75 | 150 | - | 110V AC/DC | \$ 4.139.000 |
| LOV1450 | BF23000E230 | 230 | 350 | 75 | 150 | - | 230V AC/DC | \$ 4.139.000 |
| * LOV0071 | 11B25000110 | 265 | 350 | 111 | 220 | - | 120 VAC | \$ 5.641.000 |
| * LOV0072 | 11B25000220 | 265 | 350 | 111 | 220 | - | 220 VAC | \$ 7.917.200 |
| * LOV0075 | 11B31000110 | 320 | 450 | 134 | 268 | - | 120 VAC | \$ 11.136.200 |
| * LOV0076 | 11B31000220 | 320 | 450 | 134 | 268 | - | 220 VAC | \$ 11.136.200 |
| * LOV0079 | 11B40000110 | 420 | 550 | 174 | 352 | - | 120 VAC | \$ 9.842.700 |
| * LOV0080 | 11B40000220 | 420 | 550 | 174 | 352 | - | 220 VAC | \$ 13.814.400 |
| * LOV0083 | 11B50000110 | 520 | 700 | 209 | 440 | - | 120 VAC | \$ 12.071.300 |
| * LOV0084 | 11B50000220 | 520 | 700 | 209 | 440 | - | 220 VAC | \$ 16.942.100 |
| * LOV0087 | 11B63000110 | 630 | 800 | 265 | 493 | - | 120 VAC | \$ 21.440.500 |
| * LOV0088 | 11B63000220 | 630 | 800 | 265 | 493 | - | 220 VAC | \$ 30.091.900 |

* Producto bajo pedido

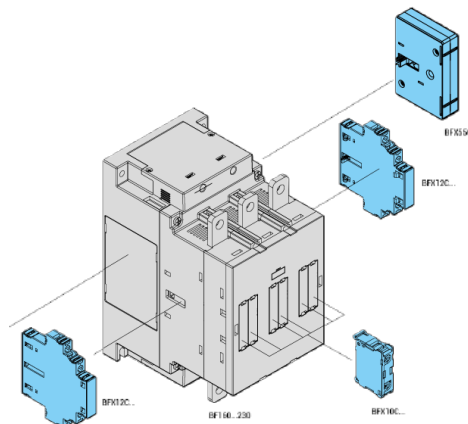
** Producto última vez en lista de precios o hasta agotar inventarios

① Agregue cuarto polo con bloque BFX4..., ver página 10-7.

- Ordene los contactos por separado.

* Producto bajo pedido

NU Producto Nuevo



CONTACTORES AUXILIARES AC ACCESORIOS PARA CONTACTORES

| CÓDIGO | REFERENCIA | DESCRIPCIÓN | PRECIO UNITARIO |
|--------|------------|-------------|-----------------|
|--------|------------|-------------|-----------------|

CONTACTORES AUXILIARES A.C.

| | | Contactos disponibles | Ith | Corriente AC11 | |
|----|---------|-----------------------|---------|----------------|----------------|
| ** | LOV0123 | BF00.22A 12060 | 2NA+2NC | 10 A | 6 A \$ 302.200 |
| ** | LOV0124 | BF00.22A 22060 | 2NA+2NC | 10 A | 6 A \$ 302.200 |

BLOQUES DE CONTACTO AUXILIARES SERIE ORANGE

| | | Contactos disponibles | Montaje sobre contactor | |
|----|---------|------------------------------|--------------------------------|------------|
| | LOV0354 | 1NA+1NC | Frontal-Central (BF00 - BF150) | \$ 52.900 |
| | LOV0737 | 2NA+2NC | Frontal-Central (BF00 - BF150) | \$ 103.700 |
| | LOV0738 | 3NA+1NC | Frontal-Central (BF00 - BF150) | \$ 103.700 |
| | LOV0739 | 1NA+3NC | Frontal-Central (BF00 - BF150) | \$ 103.700 |
| | LOV0637 | 2NC | Frontal-Central (BF00 - BF150) | \$ 52.900 |
| | LOV1262 | 1NA + NC | Lateral (BF00 - BF150) | \$ 117.900 |
| | LOV0217 | 11G481/02/+G483 | Lateral (BF00 - BF150) | \$ 98.500 |
| | LOV0216 | 11G218+280 | Lateral/Frontal (BF00 - BF150) | \$ 71.300 |
| | LOV0221 | 11G350 | Lateral (B145-B630) | \$ 295.500 |
| | LOV1296 | 2NC+1NA o 2NA+1NC reversible | Lateral (B145-B630) | \$ 295.500 |
| | LOV1296 | 1NC | Frontal (BF160E - BF230E) | \$ 67.200 |
| | LOV1297 | 1NO | Frontal (BF160E - BF230E) | \$ 67.200 |
| | LOV1298 | 2NC | Lateral (BF160E - BF230E) | \$ 152.000 |
| | LOV1299 | 1NO+1NC | Lateral (BF160E - BF230E) | \$ 131.700 |
| ** | LOV1300 | 2NO | Lateral (BF160E - BF230E) | \$ 152.000 |

ENCLAVAMIENTOS MECÁNICOS PARA CONTACTOR

| | | Para contactor | Posición | |
|----|---------|----------------|------------|------------|
| | LOV0638 | BF00A - BF38A | Lateral | \$ 70.200 |
| | LOV0740 | BF50.02 | Frontal | \$ 49.900 |
| | LOV0639 | BF50.03 | Frontal | \$ 154.900 |
| | LOV0227 | G355 | Horizontal | \$ 152.700 |
| ** | LOV0228 | G356/1 | Vertical | \$ 327.300 |
| ** | LOV0999 | BF5300 | Lateral | \$ 127.900 |
| ** | LOV1000 | BF5303 | Frontal | \$ 154.900 |
| ** | LOV1231 | BF5403 | Frontal | \$ 154.900 |
| ** | LOV1301 | BF5500 | Lateral | \$ 171.900 |

CUARTO POLO

| | | | |
|---------|-------|---|------------|
| LOV0640 | BFX42 | Cuarto polo de fuerza para BF26-BF38 | \$ 357.800 |
| LOV1232 | BFX44 | Cuarto polo de fuerza para BF95A-BF150A | \$ 958.600 |

NOTA: El enclavamiento mecánico BF5303 no se puede montar si esta instalado un bloque de contactos BFX10 ... con 4 contactos (BFX10 04, BFX10 13, BFX10 22, BFX10 31, BFX10 40).



BF...



BFX10...



G350...

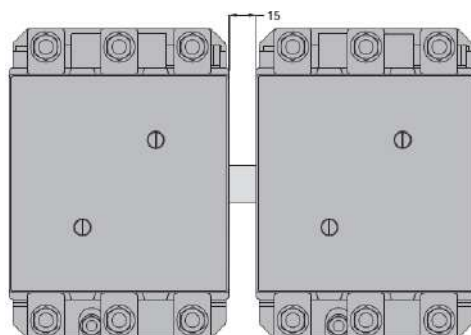


BFX5...



BF09...BF38 + BFX42

Enclavamiento BF145 - BF630
G355



* Producto bajo pedido
** Producto última vez en lista de precios o hasta agotar inventarios
NU Producto Nuevo



BFX10K3



BFX91A...



BA705...



BA 11574...



G274...

| CÓDIGO | REFERENCIA | DESCRIPCIÓN | PRECIO UNITARIO |
|--------|------------|-------------|-----------------|
|--------|------------|-------------|-----------------|

KITS PARA ENSAMBLAR CONTACTORES PARA LA CORRECCIÓN DEL FACTOR DE POTENCIA

| Para contactor | | | |
|----------------|---------|--|------------|
| LOV0283 | G460 | BF09 10A - BF12 10A -BF18 10A - BF26 00A - BF32 00A - BF38 00A | \$ 217.700 |
| LOV0976 | BFX10K3 | BF50 00A - BF65 00A -BF80 00A | \$ 390.200 |
| LOV1236 | BFX10K4 | BF95 00A - BF115 00A -BF150 00A | \$ 487.600 |

BOBINAS PARA CONTACTORES PRINCIPALES EN AC

| Para contactor | | | |
|----------------|--------------|----------------------|------------|
| ** LOV0602 | BFX91A 12060 | BF00A, BF09 al BF25A | \$ 127.700 |
| ** LOV0603 | BFX91A 22060 | BF00A, BF09 al BF25A | \$ 127.700 |
| ** LOV0604 | BFX91A 44060 | BF00A, BF09 al BF25A | \$ 127.700 |
| ** LOV0606 | BFX92A 12060 | BF26A al BF38A | \$ 154.900 |
| ** LOV0607 | BFX92A 22060 | BF26A al BF38A | \$ 154.900 |
| LOV0993 | BFX93A12060 | BF40A al BF94A | \$ 275.400 |
| ** LOV0994 | BFX93A22060 | BF40A al BF94A | \$ 275.400 |
| LOV0995 | BFX93A46060 | BF40A al BF94A | \$ 275.400 |
| ** LOV1233 | BFX94A12060 | BF95A al BF150A | \$ 447.000 |
| ** LOV1234 | BFX94A22060 | BF95A al BF150A | \$ 447.000 |
| ** LOV1235 | BFX94A46060 | BF95A al BF150A | \$ 447.000 |
| ** LOV0191 | BA 705.110 | 11BF50 al 11BF110 | \$ 142.100 |
| ** LOV0193 | BA 705.440 | 11BF50 al 11BF110 | \$ 142.100 |
| ** LOV0194 | BA 11574.24 | 11B145, 11B180 | \$ 888.100 |
| ** LOV0195 | BA 11574.110 | 11B145, 11B180 | \$ 632.500 |
| ** LOV0196 | BA 11574.220 | 11B145, 11B180 | \$ 632.500 |
| ** LOV0197 | BA 11574.440 | 11B145, 11B180 | \$ 632.500 |

JUEGO: BOBINA, RECTIFICADOR Y CAJA DE PROTECCIÓN AC/DC

| | | | |
|------------|------------------|------------------|--------------|
| ** LOV0332 | BA 1546.110AC/DC | B115 al B180 | \$ 1.258.200 |
| * LOV0333 | BA 1546.220AC/DC | B115 al B180 | \$ 1.765.900 |
| ** LOV0336 | BA 1671.220AC/DC | B250, B310, B400 | \$ 2.843.900 |
| LOV0339 | BA 1796.220AC/DC | B500, B630 | \$ 3.397.700 |

JUEGO DE CONTACTOS PRINCIPALES

| | | | |
|------------|------------|-------|---------------|
| ** LOV0741 | BFX99026T | BF26 | |
| ** LOV0609 | BFX 99032T | BF32A | \$ 305.500 |
| LOV0610 | BFX 99038T | BF38A | \$ 410.700 |
| LOV0237 | G274 | BF50 | \$ 394.800 |
| ** LOV0240 | G475 | BF95 | \$ 795.500 |
| ** LOV0242 | G380 | B115 | \$ 1.064.300 |
| ** LOV0243 | G381 | B145 | \$ 1.357.300 |
| ** LOV0244 | G382 | B180 | \$ 1.646.300 |
| ** LOV0245 | G383 | B250 | \$ 2.349.500 |
| ** LOV0246 | G385 | B310 | \$ 3.251.900 |
| ** LOV0247 | G384 | B400 | \$ 3.848.500 |
| ** LOV0248 | G525 | B500 | \$ 6.941.000 |
| LOV0249 | G526 | B630 | \$ 15.079.800 |

❶ Bobinas para productos discontinuados.

* Producto bajo pedido
** Producto última vez en lista de precios o hasta agotar inventarios
NU Producto Nuevo

RELÉS TÉRMICOS Y ACCESORIOS



| CÓDIGO | REFERENCIA | DESCRIPCIÓN | PRECIO UNITARIO |
|--------|------------|-------------|-----------------|
|--------|------------|-------------|-----------------|

RELÉS TÉRMICOS DIFERENCIALES - REARME MANUAL O AUTOMÁTICO (SERIE ORANGE) PROTECCIÓN POR FALTA DE FASE

| | | Rango Ajuste A | Contactador | |
|---------|-----------|----------------|---------------|------------|
| LOV0589 | RF38 0160 | 1-1.6 | BF09A - BF38A | \$ 177.900 |
| LOV0590 | RF38 0250 | 1.6-2.5 | BF09A - BF38A | \$ 177.900 |
| LOV0591 | RF38 0400 | 2.5-4 | BF09A - BF38A | \$ 177.900 |
| LOV0592 | RF38 0650 | 4-6.5 | BF09A - BF38A | \$ 177.900 |
| LOV0593 | RF38 1000 | 6.3-10 | BF09A - BF38A | \$ 177.900 |
| LOV0594 | RF38 1400 | 9-14 | BF09A - BF38A | \$ 177.900 |
| LOV0595 | RF38 1800 | 13-18 | BF09A - BF38A | \$ 200.500 |
| LOV0596 | RF38 2300 | 17-23 | BF09A - BF38A | \$ 254.100 |
| LOV0597 | RF38 2500 | 20-25 | BF09A - BF38A | \$ 300.800 |
| LOV0598 | RF38 3200 | 24-32 | BF09A - BF38A | \$ 309.400 |
| LOV0599 | RF38 3800 | 32-38 | BF09A - BF38 | \$ 383.200 |



RF...38



RF...95.3



RF...200

RELÉS TÉRMICOS DIFERENCIALES REARME MANUAL PROTECCIÓN POR FALTA DE FASE

| | | | | |
|---------|------------|----------|-----------------------|--------------|
| LOV0989 | RF825000 | 35-50 | BF40A - BF94A | \$ 598.000 |
| LOV0990 | RF826500 | 46-65 | BF40A - BF94A | \$ 676.200 |
| LOV0991 | RF828200 | 60-82 | BF40A - BF94A | \$ 749.200 |
| LOV1225 | RF110095 | 70 - 95 | BF95A - BF150A | \$ 1.153.700 |
| LOV1226 | RF110110 | 90 - 110 | BF95A - BF150A | \$ 1.291.900 |
| LOV0165 | RF 200.100 | 60-100 | Montaje independiente | \$ 2.261.900 |
| LOV0166 | RF 200.125 | 75-125 | Montaje independiente | \$ 2.348.600 |
| LOV0167 | RF 200.150 | 90-150 | Montaje independiente | \$ 2.435.600 |
| LOV0168 | RF 200.200 | 120-200 | Montaje independiente | \$ 2.522.700 |
| LOV0169 | RF 420.300 | 180-300 | Montaje independiente | \$ 3.218.400 |

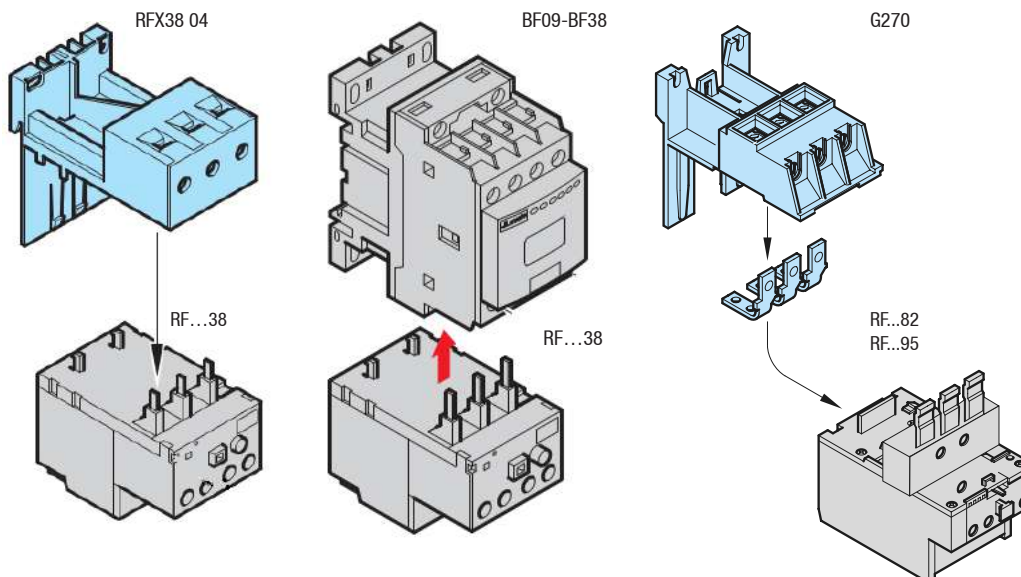
ACCESORIOS PARA RELÉS TÉRMICOS

| | | | |
|---------|----------|---|------------|
| LOV0600 | RFX38 04 | Soporte de fijación independiente para relé RF38 | \$ 85.100 |
| LOV0173 | G270 | Soporte para fijación independiente relé RF95..., RF82... | \$ 237.900 |

* Producto bajo pedido

** Producto última vez en lista de precios o hasta agotar inventarios

NU Producto Nuevo



RF82

La familia RF82... sólo es compatible con contactores BF...A



ARRANCADORES DIRECTOS

| CÓDIGO | REFERENCIA | DESCRIPCIÓN | PRECIO UNITARIO |
|--------|------------|-------------|-----------------|
|--------|------------|-------------|-----------------|

ARRANCADORES DIRECTOS EN CAJA TERMOPLÁSTICA IP65, PULSADOR ARRANQUE Y PARADA/REARME

| | | MOTOR 3Ø | | AMPERIOS RELÉ | |
|------------|---------------|----------|---------|---------------|--------------|
| | | 220 VAC | 440 VAC | | |
| ENS0284 | M1/09/1-1.6 | 1/3 | 3/4 | 1-1.6 | \$ 569.100 |
| ENS0285 | M1/09/1.6-2.5 | 1/2 | 1 | 1.6-2.5 | \$ 569.100 |
| ENS0286 | M1/09/2.5-4 | 3/4 | 2 | 2.5-4 | \$ 569.100 |
| ENS0287 | M1/09/4-6.5 | 1 -1/2 | 3 | 4-6.5 | \$ 569.100 |
| ENS0288 | M1/09/6.3-10 | 2 | 5 | 6.3-9 | \$ 569.100 |
| ENS0289 | M1/12/9-14 | 4 | 7- 1/2 | 9-12 | \$ 591.500 |
| ENS0290 | M1/18/13-18 | 5 | 10 | 13-18 | \$ 679.700 |
| ENS0291 | M1/25/17-23 | 7-1/2 | 15 | 17-23 | \$ 820.900 |
| ENS0292 | M1/25/20-25 | 7-1/2 | 15 | 20-25 | \$ 867.700 |
| ENS0294 | M2/32/24-32 | 10 | 20 | 24-32 | \$ 1.140.700 |
| ENS0295 | M2/38/32-38 | 12 | 25 | 32-38 | \$ 1.340.200 |
| ENS0086 | M3/50/35-50 | 15 | 30 | 35-50 | \$ 2.149.800 |
| ENS0087 | M3/65/46-65 | 20 | 50 | 46-65 | \$ 2.350.900 |
| ENS0088 | M3/80/60-82 | 30 | 60 | 60-82 | \$ 2.546.000 |
| ** ENS0091 | M3/95/70-95 | 35 | 70 | 70-95 | \$ 2.750.400 |
| ** ENS0488 | M3/110/90-110 | 40 | 75 | 90-110 | \$ 2.295.300 |

NOTA: Las referencias ENS0091 y ENS0088 estan compuestos con contactores y térmicos de la serie 11BF.

CAJAS TERMOPLÁSTICAS PARA ARRANCADORES DIRECTOS CON PULSADORES Y ACCESORIOS SERIE ORANGE

| | | PARA CONTACTORES - TÉRMICOS | GRADO DE PROTECCIÓN | |
|---------|------|--------------------------------------|---------------------|------------|
| LOV0613 | M1PA | BF09A - BF18A con o sin térmico RF38 | IP65 | \$ 253.100 |
| LOV0614 | M2PA | BF25A - BF32A con o sin térmico RF38 | IP65 | \$ 351.500 |
| LOV0198 | M3PA | BF40A - BF94A con o sin térmico RF82 | IP65 | \$ 764.100 |

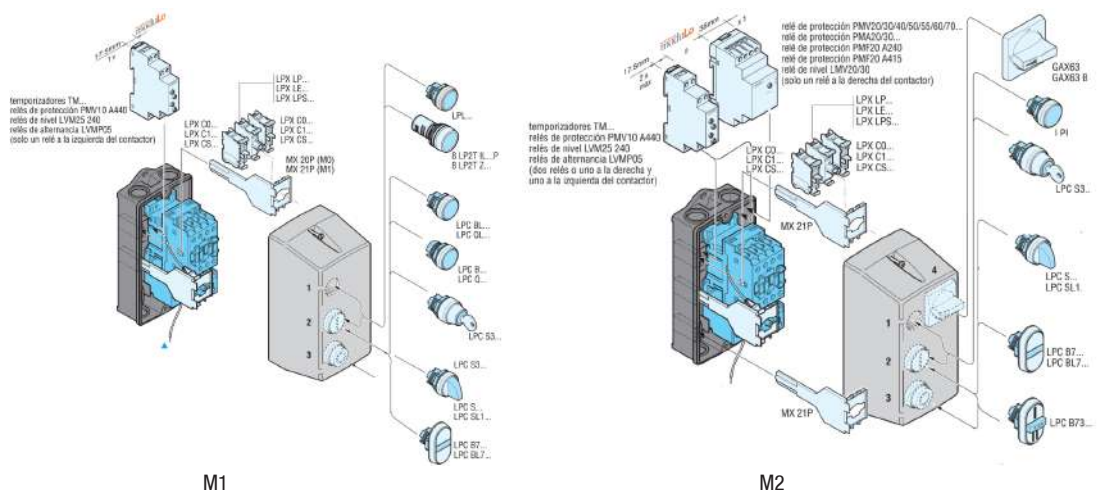
NOTA: Posible adicionar componentes en arrancadores como temporizador y borneras



M1, M2



M3



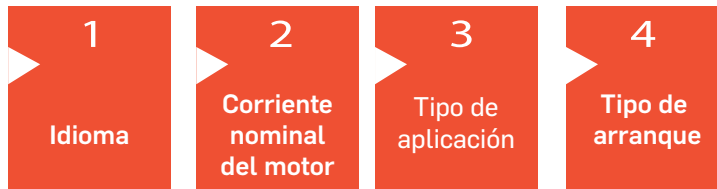
M1

M2

* Producto bajo pedido
 ** Producto última vez en lista de precios o hasta agotar inventarios
 NU Producto Nuevo

ARRANCADORES SUAVES ADXL PARA APLICACIONES ESTÁNDAR Y SEVERAS

ADXL DESDE LA CONEXIÓN HASTA EL ARRANQUE EN 4 SIMPLES PASOS



- Voltaje de 208 - 600 VAC
- Control de par o tensión estrategias avanzadas de configuración
- By-pass integrado
- Protección de motor y arrancador incorporada
- Protección de sobrecarga incorporada
- Tipos de inicio: Rampa de tensión, rampa de par, límite de corriente, límite de par, Kick Start



Características generales

- Display LCD retroiluminado
- Textos disponibles en 6 idiomas (ENG-ITA-FRA-ESP-POR-DEU)
- Corriente nominal IEC le de 18 a 320 A
- Potencia nominal UL de 5... 125 HP (220/240 Vac) y 10... 250 HP (440/480Vac)
- Rampa de arranque de par o tensión
- Kick Start
- Corriente máxima de arranque
- Parada libre o controlada
- Arranque secuencial hasta 4 motores
- Relé de bypass integrado
- Puerto óptico para programar, descargar datos y diagnósticos mediante el software **Xpress** y la APP **Sami**
- Tecnología NFC para parametrizar mediante la APP **NFC**
- Comunicación RS485 con tarjeta opcional (EXC 1042)
- Protocolos de comunicación Mod bus-ASCII y Modbus-RTU
- Software de supervisión y control remoto **Synergy**.

Características operativas

- Control de dos fases
- Tensión de entrada: 208...600 VAC +-10%
- Frecuencia de trabajo: 50/60 Hz +-10% autoconfigurable
- Alimentación auxiliar 100... 240 VAC
- LED de señalización: alimentación dentro de límites, señalización de fase de arranque o bypass, alarma
- Tres salidas programables 1 contacto conmutado 2 contactos normalmente abiertos
- Dos entradas digitales programables
- Una entrada digital programable, que puede emplearse como entrada de PTC (opcional).

Certificaciones y conformidades
Homologaciones obtenidas
cULus, EAC.

Conforme a las normativas:
IEC/EN 60947-1, IEC/EN 60947-4-2, UL508
CSA C22.2 n° 14.

ARRANCADOR SUAVE ADXL 208 - 600 VAC PARA APLICACIONES SUAVES Y SEVERAS

| CÓDIGO | REFERENCIA | I Nominal Motor (A) | POTENCIA MOTOR HP | | |
|---------|-------------|---------------------|-------------------|-------------|---------------|
| | | | 220/240 VAC | 440/480 VAC | |
| LOV1124 | ADXL0018600 | 18 | 5 | 10 | \$ 4.177.800 |
| LOV0940 | ADXL0030600 | 30 | 10 | 20 | \$ 4.409.600 |
| LOV0941 | ADXL0045600 | 45 | 15 | 30 | \$ 5.106.100 |
| LOV0942 | ADXL0060600 | 60 | 20 | 40 | \$ 5.918.400 |
| LOV0943 | ADXL0075600 | 75 | 25 | 50 | \$ 6.498.900 |
| LOV0944 | ADXL0085600 | 85 | 30 | 60 | \$ 7.194.800 |
| LOV0945 | ADXL0115600 | 115 | 40 | 75 | \$ 8.703.600 |
| LOV0946 | ADXL0135600 | 135 | 50 | 100 | \$ 9.748.300 |
| LOV0947 | ADXL0162600 | 162 | 60 | 125 | \$ 11.605.000 |
| LOV0948 | ADXL0190600 | 195 | 75 | 150 | \$ 14.389.800 |
| LOV0949 | ADXL0250600 | 250 | 100 | 200 | \$ 16.247.000 |

ACCESORIOS PARA ARRANCADORES ADXL

| | | | |
|---------|---------|---|--------------|
| LOV0951 | EXC1042 | Mod expansión EXC1042 Modbus RS485 para ADXL | \$ 803.500 |
| LOV0954 | EXP8004 | Ventilador para ADXL 0030...ADXL 0115 (códigos ADXL 0075... ADXL 0115 máx. de dos ventiladores EXP80 04) | \$ 784.400 |
| LOV0781 | CX01 | Cable para conexión de equipos con puerto óptico frontal a PC, para programación, descarga de datos, diagnóstico y actualización de firmware | \$ 1.199.500 |
| LOV0867 | CX02 | Conexión Wi-Fi de equipos con puerto óptico frontal a PC, smartphone y tablet, para programación, descarga de datos, diagnóstico, supervisión y actualización de firmware | \$ 3.224.100 |

NOTAS:

- Potencia nominal de motor según UL508 ≤40°C (60Hz)
- La correcta selección debe realizarse con la corriente de placa del motor
- Corrientes de operación entre el 50% y 100% de la I nominal
- Altitud máxima 1000 m sin reducción de potencia, por encima reducir la corriente del arrancador el 0.5% / 100 m
- Temperatura máxima 60°C de 40°C a 60°C reducir la corriente del arrancador el 0.5% / °C

ARRANCADORES SUAVES ADXN

SERIE ADXN: SIMPLE COMPACTO Y FUNCIONAL

Los arrancadores suaves serie ADXN son la solución ideal para quienes necesitan un producto simple, compacto y de rápido de configurar, para el control gradual del arranque y de la parada de los motores. Su versatilidad los hace adecuados para varias aplicaciones como el control de bombas, ventiladores, cintas transportadoras, compresores y están disponibles en corrientes nominales de 6 a 45A.



DIMENSIONES COMPACTAS

Los arrancadores suaves de la serie ADXN se caracterizan por el control de dos fases y son fabricados en tamaños extremadamente compactos de solo 45 mm de ancho para todo el rango hasta 45A (dividido en 2 tamaños mecánicos que se diferencian en altura y profundidad).



SENCILLEZ

Son extremadamente simples y fáciles de configurar. El control del motor solo requiere la configuración de unos pocos e intuitivos parámetros, como la rampa, tiempos y la tensión de arranque, que se puede configurar desde los potenciómetros frontales.

FUNCIONES DE PROTECCIÓN INTEGRADAS

Integran varias funciones para la protección del motor y del arrancador suave tales como:

- protección térmica de tiristores realizada por una sonda de temperatura incorporada instalada en el disipador de calor del arrancador suave.
- controles sobre la tensión de línea: tensión y frecuencia fuera de límites, pérdida de fase, secuencia de fase incorrecta.

BYPASS INTEGRADO

Todos los arrancadores vienen integrados con un relé de bypass que desactiva automáticamente el circuito de tiristores una vez que se completa la rampa de aceleración y el motor alcanza su condición de funcionamiento, lo que permite la reducción del calor y la disipación de potencia, lo que consecuentemente resulta en ahorro de energía. Además, la presencia del bypass aumenta la fiabilidad del arrancador suave protegiendo los tiristores durante la mayor parte de tiempo de funcionamiento.



MONTAJE

Los arrancadores suaves ADXN se pueden fijar con tornillos en el panel trasero o en reil DIN de 35 mm. Para la fijación por tornillos hay 4 agujeros en la base del arrancador suave, mientras que para la fijación en reil DIN hay un inserto de almohadilla de goma que evita que el arrancador se deslice sobre el reil DIN.



VENTILADOR

Es posible instalar en el arrancador suave ADXN hasta 30A un ventilador opcional 40x40mm para mejorar el desempeño de la disipación y aumentar el número de operaciones por hora. El ventilador ya está integrado para el tamaños 38A y 45A.



LEDS FRONTALES

Los arrancadores suaves ADXN tienen 3 LED en la parte frontal para la señalización de:

- La presencia de alimentación auxiliar.
- Estado de run.
- Alarma. En caso de activarse una alarma. El LED de alarma encenderá con intermitencia y se puede identificar el tipo de alarma en curso por el número de intermitencias.

ARRANCADORES SUAVES ADXN

SERIE ADXN: SIMPLE COMPACTO Y FUNCIONAL

| CÓDIGO | REFERENCIA | DESCRIPCIÓN | PRECIO UNITARIO |
|--------|------------|-------------|-----------------|
|--------|------------|-------------|-----------------|

ARRANCADOR SUAVE ADXN 208 - 600 VAC PARA APLICACIONES SUAVES Y SEVERAS

| CÓDIGO | REFERENCIA | I Nominal Motor (A) | POTENCIA MOTOR HP | | |
|---------|------------|---------------------|-------------------|-------------|-------------|
| | | | 220/240 VAC | 440/480 VAC | |
| LOV1302 | ADXNB006 | 6 | 1.5 | 3 | \$1.401.600 |
| LOV1303 | ADXNB012 | 12 | 3.75 | 7.5 | \$1.501.700 |
| LOV1304 | ADXNB018 | 18 | 5 | 10 | \$1.701.900 |
| LOV1305 | ADXNB025 | 25 | 7.5 | 15 | \$1.982.300 |
| LOV1306 | ADXNB030 | 30 | 10 | 20 | \$2.182.500 |
| LOV1307 | ADXNB038 | 38 | 12.5 | 25 | \$2.823.200 |
| LOV1308 | ADXNB045 | 45 | 15 | 30 | \$3.303.800 |

ACCESORIOS PARA ARRANCADORES ADXL

| | | | |
|---------|-----------|---|------------|
| LOV1309 | SM1X3150R | Conexión rígida para arrancadores suaves tipo ADXNB de 6A a 38A para montaje directo a guardamotor tipo SM1R | \$86.100 |
| LOV1310 | EXP8007 | Ventilador para arrancadores suaves tipo ADXNB de 6A a 45A para incrementar el número de operaciones por hora | \$ 802.400 |



ADXNB...



SM1X3150R



EXP8007

CONEXIÓN RÍGIDA PARA EL MONTAJE DIRECTO A MOTOR INTERRUPTOR DE CIRCUITO DE PROTECCIÓN (MPCB)

La conexión rígida SM1X3150R permite el montaje directo del arrancador suave ADXN a un guardamotor tipo SM1R (botón giratorio tipo) hasta el tamaño 38A, lo que permite realización de arrancadores compactos y reduce el tiempo de instalación. SM1X3150R incluye un accesorio para el apoyo del peso del arrancador suave cuando se conecta al MPCB, para fijarse con tornillos al panel esta el soporte que se puede utilizar con riel DIN y se puede montar incluso con el arrancador suave ya instalado sin necesidad de modificar las perforaciones.

Características operativas ADXN

- Control de dos fases
- Voltaje de entrada: 208 ... 600VAC
- Frecuencia de red: 50 o 60Hz autoconfigurable
- Alimentación auxiliar Us: 100 ... 240VCA (ADXNB)
- Corriente nominal de arranque Ie: 6 ... 45A
- 3 LED indicadores: fuente de alimentación, arranque o bypass, alarma
- 1 entrada digital para comando de arranque
- 2 salidas de relé con contacto normalmente abierto,
- Temperatura de funcionamiento: -20 ... + 60 ° C (por encima de 40 ° C con reducción de la corriente de arranque)
- Temperatura de almacenamiento: -30 ... + 80 ° C
- Fijación por tornillo o montaje en riel DIN de 35 mm (IEC / EN / BS 60715)
- Grado de protección: IP20.

Certificaciones y cumplimiento

Certificaciones (pendientes): cULus, EAC, RCM.
Cumple con las normas: IEC / EN / BS 60947-1, IEC / EN / BS 60947-4-2, UL508, CSA C22.2 n ° 14.

Características generales

ADXN ... es un arrancador suave con control de dos fases para el control gradual del arranque y de parada en motores asinónicos. Sus principales fortalezas son la sencillez de configuración, gracias a un breve conjunto de parámetros que permite la programación simple y fácil, y es compacto, gracias a su carcasa de solo 45 mm de ancho lo que lo hace apto para la instalación en paneles con espacios limitados. Se puede utilizar para varias aplicaciones, como el control de bombas, ventiladores, compresores y cintas transportadoras. Está disponible con corriente nominal de 6 a 45A, adecuado para la instalación en sistemas con tensión nominal de línea de 208 a 600VAC 50 / 60Hz. Disponible con alimentación auxiliar 100 ... 240VAC VERSIÓN ADXNB

El arrancador suave ADXNB es la solución ideal para aquellos que necesitan un arrancador suave con funciones básicas y extremadamente simple para configurar. La configuración requiere los ajustes de solo 3 parámetros ajustados con potenciómetros presentes en el frente del arrancador suave. Las características generales son las siguientes:

- Relé de bypass incorporado
- Programación con potenciómetros delante: tiempo de aceleración, tiempo de desaceleración y voltaje de arranque.
- Arranque por rampa de voltaje
- Parada por Rueda libre o parada controlada
- Protección integrada contra sobretemperatura
- 2 salidas de relé integradas con contacto NA normalmente abierto.
- Adecuado para el control de bombas, ventiladores, sopladores, transportador correas, compresores y aplicaciones de uso general.





Energía

| | |
|---|----------------------|
| Control y señalización | 10-14 - 10-34 |
| Platinum mando y señalización | 10-15 - 10-20 |
| Platinum modularidad pulsadores y selectores | 10-21 |
| Platinum modularidad pulsadores y selectores iluminados | 10-22 |
| Platinum línea metálica mando y señalización | 10-23 - 10-29 |
| Columnas de señalización y balizas ø 70 mm | 10-30 - 10-31 |
| Finales de carrera | 10-32 - 10-34 |



INGRESA A

www.laumayer.com

PARA CONOCER DETALLES

Las fotografías de esta sección son de uso informativo.



Pulsadores
y selectores
serie
PLatinum

ALTO GRADO DE PROTECCIÓN: IP66, IP67 e IP69K

- IP66: potentes chorros de agua
- IP67: inmersión a 1 metro
- IP69K: potente chorro de agua a elevada presión y temperatura
- Type 4X: potente chorro de agua según directiva UL



DISEÑO ELEGANTE Y ERGONÓMICO

- Todos los elementos de la serie presentan un diseño ergonómico y a la vez estético en todos sus detalles.



VIDA MECÁNICA DE LOS ACTUADORES

- 5.000.000 de maniobras: actuadores y selectores
- 1.000.000 de maniobras: pulsadores dobles y triples
- 300.000 de maniobra: paros de emergencia



MATERIALES RESISTENTES A LOS ACEITES, DISOLVENTES E HIDROCARBUROS



POSIBILIDAD DE EMPLEO A TEMPERATURAS CRÍTICAS

- Temperatura de funcionamiento -25°C a +70°C



HOMOLOGACIONES



PLatinum



LPCQ10...

| CÓDIGO | REFERENCIA | DESCRIPCIÓN | PRECIO UNITARIO |
|--------|------------|-------------|-----------------|
|--------|------------|-------------|-----------------|

PULSADORES RASANTES SIN RETENCIÓN 22 mm, IP66 - IP67 - IP69K

| | | | |
|---------|---------|---|-----------|
| LOV0413 | LPCB104 | Pulsador Rojo + Bloque de contacto NC | \$ 53.400 |
| LOV0414 | LPCB103 | Pulsador Verde + Bloque de contacto NA | \$ 53.400 |
| LOV0415 | LPCB102 | Pulsador Negro + Bloque de contacto NA | \$ 53.400 |
| LOV0802 | LPCB108 | Pulsador Blanco + Bloque de contacto NA | \$ 57.500 |

PULSADORES - INTERRUPTORES RASANTES BLOQUEO/DESBLOQUEO A PRESIÓN 22 mm, IP66 - IP67 - IP69K

| | | | |
|---------|---------|---|------------|
| LOV0829 | LPCQ104 | Pulsador - Interruptor Rojo + Bloque de contacto NC | \$ 147.800 |
| LOV0831 | LPCQ103 | Pulsador - Interruptor Verde + Bloque de contacto NA | \$ 147.800 |
| LOV0833 | LPCQ102 | Pulsador - Interruptor Negro + Bloque de contacto NA | \$ 147.800 |
| LOV0835 | LPCQ108 | Pulsador - Interruptor Blanco + Bloque de contacto NA | \$ 147.800 |

ACCESORIOS PARA PULSADORES

| | | | |
|---------|----------|--|-----------|
| LOV0839 | LPXAU100 | Portaetiquetas para pulsador, selector (sin etiqueta) | \$ 7.000 |
| LOV0840 | LPXAU109 | Etiqueta plateada de plástico para grabar | \$ 8.000 |
| LOV0857 | LPXAU137 | Capuchón de goma para pulsadores rasantes y luminosos platinum | \$ 17.300 |



LPCB61...

PULSADORES TIPO HONGO, PARADA DE EMERGENCIA, IP66 - IP67 - IP69K

| | | | |
|---------|----------|---|------------|
| LOV0405 | LPCB6144 | Pulsador sin retención 40 mm Rojo + Bloque de contacto NC | \$ 86.900 |
| LOV0806 | LPCB6744 | Pulsador con retención 40 mm Rojo, bloqueo / desbloqueo por tracción + Bloque de contacto NC, para paro de emergencia según ISO 13850 | \$ 139.000 |
| LOV0409 | LPCB6344 | Pulsador con retención 40 mm Rojo, bloqueo / desbloqueo por rotación + Bloque de contacto NC | \$ 105.100 |
| LOV0410 | LPCB6844 | Pulsador con retención 40mm Rojo, bloqueo / desbloqueo por llave + Bloque de contacto NC, para paro de emergencia según ISO 13850 | \$ 189.700 |
| LOV0841 | LPXA170 | Par de llaves de recambio para selector o pulsador tipo hongo | \$ 60.300 |
| LOV0842 | LPXAU167 | Capuchón de goma para pulsadores tipo hongo | \$ 110.600 |
| LOV0843 | LPXAU158 | Protección con candado Ø 5-8 mm para pulsadores tipo hongo con bloqueo (NO aplica para pulsadores sin retención LPC B61...) | \$ 92.200 |
| LOV0844 | LPXAU115 | Disco plástico para pulsadores tipo hongo EMERGENCY STOP Ø 60 mm | \$ 23.100 |



LPCB6844

PULSADOR DOBLE SIN RETENCIÓN 22 mm, IP66 - IP67 - IP69K

| | | | |
|---------|----------|--|------------|
| LOV0837 | LPCB7223 | Pulsador doble sin retención Verde/Rojo I/O + Bloques de contactos NA + NC | \$ 153.200 |
| LOV0845 | LPXAU157 | Capuchón de goma para pulsadores dobles y triples platinum | \$ 53.900 |



LPCB7223

SELECTORES DE MULETILLA, 22mm, IP66 - IP67 - IP69K

| | | | |
|---------|---------|--|------------|
| LOV0378 | LPCS120 | Selector de muletilla, 2 posiciones fijas + Bloque de contacto NA | \$ 86.000 |
| LOV0794 | LPCS121 | Selector de muletilla, 2 posiciones con retorno + Bloque de contacto NA | \$ 101.200 |
| LOV0380 | LPCS130 | Selector de muletilla, 3 posiciones fijas + Bloques de contactos 2NA | \$ 101.900 |
| LOV0800 | LPCS131 | Selector de muletilla, 3 posiciones con retorno al centro + Bloques de contactos 2NA | \$ 162.400 |

SELECTORES DE LLAVE, 22 mm, IP66 - IP67 - IP69K

| | | | |
|---------|---------|---|------------|
| LOV0374 | LPCS320 | Selector de llave, 2 posiciones fijas, extracción de la llave en una posición + Bloque de contacto NA | \$ 165.000 |
| LOV0376 | LPCS330 | Selector de llave, 3 posiciones fijas, extracción de la llave en el centro + Bloques de contactos 2NA | \$ 177.900 |
| LOV0841 | LPXA170 | Par de llaves de recambio para selector o pulsador de seta | \$ 60.300 |

NOTA: Hasta 9 bloques de contactos auxiliares para pulsadores, paros de emergencia sin enclavamiento y selectores de muletilla; 6 bloques para elementos de llave, interruptores y paros de emergencia con retención.

PULSADORES RASANTES SIN RETENCIÓN 22 mm, IP66 - IP67 - IP69K, TIPO CEPO, SPRING CLAMP

| | | | |
|---------|------------|---|-----------|
| LOV1016 | LPCB104 SC | Pulsador Rojo + Bloque de contacto NC, Spring Clamp | \$ 64.100 |
| LOV1017 | LPCB103 SC | Pulsador verde + Bloque de contacto NA, Spring Clamp | \$ 64.100 |
| LOV1018 | LPCB102 SC | Pulsador Negro + Bloque de contacto NA, Spring Clamp | \$ 64.100 |
| LOV1019 | LPCB108 SC | Pulsador Blanco + Bloque de contacto NA, Spring Clamp | \$ 64.100 |



LPCB10...

SELECTORES DE MULETILLA, 22 mm, IP66 - IP67 - IP69K, TIPO CEPO, SPRING CLAMP

| | | | |
|---------|------------|---|------------|
| LOV1020 | LPCS120 SC | Selector de muletilla, 2 posiciones fijas + Bloque de contacto NA, Spring clamp | \$ 96.700 |
| LOV1021 | LPCS130 SC | Selector de muletilla, 3 posiciones fijas + Bloque de contacto NA, Spring clamp | \$ 144.000 |

PLATINUM MANDO Y SEÑALIZACIÓN

| CÓDIGO | REFERENCIA | DESCRIPCIÓN | PRECIO UNITARIO |
|--------|------------|-------------|-----------------|
|--------|------------|-------------|-----------------|

BLOQUES DE CONTACTOS Y BASES DE FIJACIÓN

| | | | |
|---------|-----------|---|-----------|
| LOV0748 | LPXC01 | Bloque de contacto frontal NC, rojo | \$ 23.800 |
| LOV0747 | LPXC10 | Bloque de contacto frontal NA, verde | \$ 23.800 |
| LOV0812 | LPXC10A | Bloque de contacto frontal NA, verde, con cierre anticipado, para pulsadores-interruptores LPCQ, bloqueo/desbloqueo a presión | \$ 44.500 |
| LOV0749 | LPXAU120 | Base de fijación para bloques frontales Platinum | \$ 10.000 |
| LOV0795 | LPXCB10 ① | Bloque de contacto posterior NA, verde, para estaciones de mando | \$ 34.500 |
| LOV0796 | LPXCB01 ① | Bloque de contacto posterior NC, rojo, para estaciones de mando | \$ 34.500 |
| LOV1014 | LPXCS10 | Bloque contacto lpxcs10, verde nc, platinum, spring clamp, push in | \$ 30.200 |
| LOV1015 | LPXCS01 | Bloque contacto lpxcs01, rojo nc, platinum, spring clamp, push in | \$ 30.200 |



LPZ...



LPZP1B802



LPZP1B502



LPZ P2 A5

ESTACIONES DE MANDO PRE ENSAMBLADAS CON CAJA TERMOPLÁSTICA

| | | | |
|---------|--------------|--|------------|
| LOV0496 | LPCB104/1A8 | 1 botón rojo 22 mm. | \$ 133.900 |
| LOV0549 | LPCB103/1A8 | 1 botón verde 22 mm. | \$ 133.900 |
| LOV0550 | LPCB-2P/2A8 | 2 botones rojo/verde 22 mm. | \$ 213.700 |
| LOV0551 | LPCB-3P/3A8 | 3 botones 1 rojo/2 verdes 22 mm. | \$ 380.400 |
| LOV0552 | LPCB-2PL/3A8 | 2 botones rojo/ verde más piloto rojo 220 VAC 22 mm, IP69K | \$ 285.000 |
| LOV0556 | LPCB6144/1A8 | 1 botón forma de hongo, emergencia sin enclavamiento, 40 mm rojo. | \$ 173.000 |
| LOV0393 | LPZP1B802 | 1 hongo de emergencia con enclavamiento 40 mm LPCB6344, caja gris, etiqueta stop | \$ 248.100 |
| LOV0770 | LPZP1B502 | 1 hongo de emergencia con enclavamiento 40 mm LPCB6344, caja amarilla | \$ 233.500 |

CAJAS TERMOPLÁSTICAS PARA ESTACIONES DE MANDO, IP66, IP67, IP69K

| | | | |
|---------|-------------|---------------------------------------|------------|
| LOV0387 | LPZ1A5 ② | Caja para 1 elemento. Color amarillo. | \$ 81.800 |
| LOV1005 | LPZ P2 A5 ② | Caja 2 elementos. color amarillo | \$ 98.300 |
| LOV0388 | LPZ1A8 ② | Caja para 1 elemento. Color gris | \$ 74.700 |
| LOV0389 | LPZ12A8 ② | Caja para 2 elementos. Color gris | \$ 94.000 |
| LOV0390 | LPZ13A8 ② | Caja para 3 elementos. Color gris | \$ 143.400 |
| LOV0391 | LPZ14A8 ② | Caja para 4 elementos. Color gris | \$ 152.200 |
| LOV0392 | LPZ15A8 ② | Caja para 5 elementos. Color gris | \$ 187.600 |
| LOV1004 | LPZ P6 A8 ② | Caja 6 elementos. color gris | \$ 265.700 |

CAJAS METÁLICAS PARA ESTACIONES DE MANDO, IP66, IP67, IP69K

| | | | |
|---------|---------|--|------------|
| LOV1125 | LPZM1A5 | Caja metálica para 1 elemento. Color amarillo | \$ 190.700 |
| LOV1126 | LPZM1A8 | Caja metálica para 1 elemento. Color gris | \$ 190.700 |
| LOV1127 | LPZM2A5 | Caja metálica para 2 elementos. Color amarillo | \$ 237.200 |
| LOV1128 | LPZM2A8 | Caja metálica para 2 elementos. Color gris | \$ 237.200 |
| LOV1129 | LPZM3A8 | Caja metálica para 3 elementos. Color gris | \$ 283.100 |
| LOV1130 | LPZM4A8 | Caja metálica para 4 elementos. Color gris | \$ 313.700 |

NOTA:

- ① Bloques de contacto especiales para montaje en estaciones de mando plásticas.
- ② Usar con bloques de montaje posterior LPXCB... preferiblemente, es posible el uso de bloques de montaje frontal LPXC... + Base de fijación LPXAU120.
- ③ Fotos de cajas son imágenes de referencia.
- ④ Para cajas metálicas usas bloques de contacto tradicionales LPXC01 Y LPXC10



PLATINUM
MANDO Y SEÑALIZACIÓN



LPCPA...



LPCZS...IP



LPCD01, D03



LPCD05

| CÓDIGO | REFERENCIA | DESCRIPCIÓN | PRECIO UNITARIO |
|--------|------------|-------------|-----------------|
|--------|------------|-------------|-----------------|

POTENCIÓMETROS MONOBLOK PLATINUM, 22 MM, IP66, IP67, IP69K, 1 VUELTA, POTENCIÓMETRO INCORPORADO.

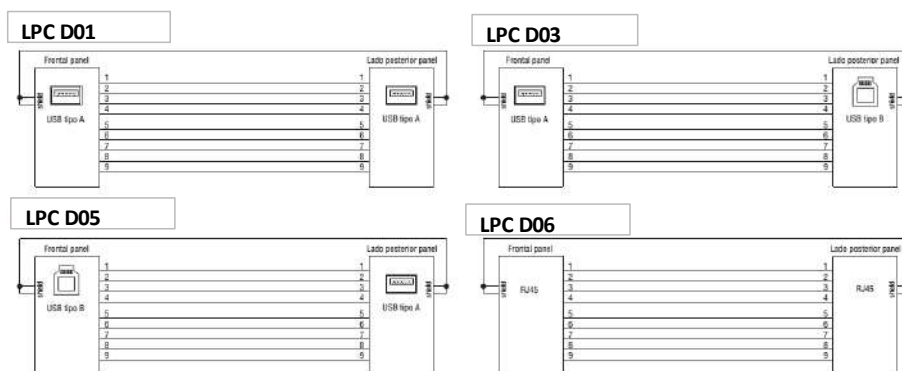
| | | VALOR RESISTENCIA (kΩ) | |
|---------|----------|------------------------|------------|
| LOV1001 | LPCPA001 | 1 kΩ | \$ 313.300 |
| LOV1002 | LPCPA010 | 10 kΩ | \$ 313.300 |
| LOV1003 | LPCPA100 | 100 kΩ | \$ 313.300 |

BUZZER CONTINUO O PULSOS, MONOBLOK PLATINUM, 22 MM, IP66, IP67, IP69K, INTENSIDAD ACÚSTICA A 2800 Hz 90 dB/10 cm]

| | | TENSIÓN | |
|---------|----------|-----------------|------------|
| LOV1006 | LPCZSBIP | 18 -30 VAC/DC | \$ 302.900 |
| LOV1007 | LPCZSEIP | 85 -140 VAC/DC | \$ 302.900 |
| LOV1008 | LPCZSMIP | 185 -265 VAC/DC | \$ 302.900 |

PUERTOS DE COMUNICACIÓN INDUSTRIALES PARA TABLERO, 22 MM, PLATINUM, IP65 (CON TAPA MONTADA)

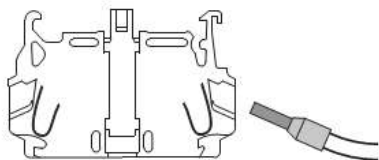
| | | | |
|---------|--------|---------------------------------|------------|
| LOV1009 | LPCD01 | Puerto USB (2.0, 3.0), tipo A-A | \$ 248.800 |
| LOV1010 | LPCD03 | Puerto USB (2.0, 3.0), tipo A-B | \$ 248.800 |
| LOV1011 | LPCD05 | Puerto USB (2.0, 3.0), tipo B-A | \$ 248.800 |
| LOV1012 | LPCD06 | Puerto RJ45 CAT 6 | \$ 248.800 |



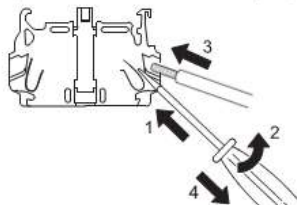
PULSADORES Y SELECTORES
SPRING CLAMP / PUSH IN

Cableado por inserción "push in" (solo con cables rígidos o terminal de punta) sin necesidad de destornillador. Presión de apriete cable garantizada a lo largo del tiempo, aún ante vibraciones o choques.

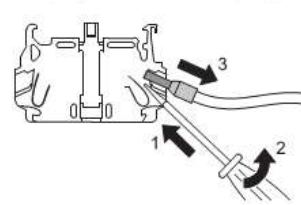
Tecnología push in



Cableado con ayuda de destornillador plano (con cables flexibles sin terminal de punta)



Extracción cables (siempre con destornillador plano)



PLATINUM

MANDO Y SEÑALIZACIÓN ILUMINADA

Lovato
electric

10
SECCIÓN

PLatinum

| CÓDIGO | REFERENCIA | DESCRIPCIÓN | PRECIO UNITARIO |
|--------|------------|-------------|-----------------|
|--------|------------|-------------|-----------------|

PULSADORES RASANTES LUMINOSOS SIN RETENCIÓN 22 mm, IP66 - IP67 - IP69K (NO INCLUYE BLOQUE PORTALÁMPARA LED), buscar en la siguiente página el bloque portalampara según la tensión y el color requeridos.

| | | | |
|---------|------------|--|-----------|
| LOV0888 | LPCBL104 ② | Pulsador luminoso rojo + Bloque de contacto NC | \$ 70.300 |
| LOV0889 | LPCBL103 ② | Pulsador luminoso verde + Bloque de contacto NA | \$ 70.300 |
| LOV0890 | LPCBL105 ② | Pulsador luminoso amarillo + Bloque de contacto NA | \$ 70.300 |
| LOV0804 | LPCBL106 ② | Pulsador luminoso azul + Bloque de contacto NA | \$ 70.300 |



LPCBL10...

PULSADORES - INTERRUPTORES RASANTES LUMINOSOS BLOQUEO/DESBLOQUEO A PRESIÓN 22 mm, IP66 - IP67 - IP69K (NO INCLUYE BLOQUE PORTALÁMPARA LED), buscar en la siguiente página el bloque portalampara según la tensión y el color requeridos

| | | | |
|---------|------------|--|------------|
| LOV0808 | LPCQL104 ② | Pulsador - Interruptor luminoso rojo + Bloque de contacto NC | \$ 145.400 |
| LOV0810 | LPCQL103 ② | Pulsador - Interruptor luminoso verde + Bloque de contacto NA | \$ 145.400 |
| LOV0813 | LPCQL105 ② | Pulsador - Interruptor luminoso amarillo + Bloque de contacto NA | \$ 164.100 |
| LOV0815 | LPCQL106 ② | Pulsador - Interruptor luminoso azul + Bloque de contacto NA | \$ 164.100 |



LPCBL6144

ACCESORIOS PARA PULSADORES

| | | | |
|---------|----------|--|-----------|
| LOV0839 | LPXAU100 | Portaetiquetas para pulsador o selector (sin etiqueta) | \$ 7.000 |
| LOV0840 | LPXAU109 | Etiqueta plateada de plástico para grabar | \$ 8.000 |
| LOV0857 | LPXAU137 | Capuchón de goma para pulsadores rasantes y luminosos platinum | \$ 17.300 |

PULSADORES TIPO HONGO LUMINOSOS, PARADA DE EMERGENCIA, IP66 - IP67 - IP69K (NO INCLUYE BLOQUE PORTALÁMPARA LED), buscar en la siguiente página el bloque portalampara según la tensión y el color requeridos.

| | | | |
|---------|-------------|--|------------|
| LOV0891 | LPCBL6144 ② | Pulsador iluminado sin retención 40 mm rojo + Bloque de contacto NC | \$ 153.700 |
| LOV0817 | LPCBL6644 ② | Pulsador iluminado con retención 40 mm rojo, bloqueo / desbloqueo por rotación + Bloque de contacto NC | \$ 248.300 |
| LOV0842 | LPXAU167 | Capuchón de goma para pulsadores tipo hongo | \$ 110.600 |
| LOV0843 | LPXAU158 | Protección con candado ϕ 5-8 mm para pulsadores tipo hongo con bloqueo (NO aplica para pulsadores sin retención LPC B61...) | \$ 92.200 |
| LOV0844 | LPXAU115 | Disco plástico para pulsadores tipo hongo EMERGENCY STOP ϕ 60mm | \$ 23.100 |



LPCBL6644

PULSADOR RASANTE DOBLE LUMINOSO, SIN RETENCIÓN 22mm, IP66 - IP67 - IP69K (NO INCLUYE BLOQUE PORTALÁMPARA LED), buscar en la siguiente página el bloque portalampara según la tensión y el color requeridos

| | | | |
|---------|-------------|---|------------|
| LOV0819 | LPCBL7123 ② | Pulsador doble luminoso sin retención Verde/Rojo + Bloques de contactos NA + NC | \$ 181.000 |
| LOV0845 | LPXAU157 | Capuchón de goma para pulsadores dobles | \$ 53.900 |



LPCBL7123

SELECTORES DE MULETILLA LUMINOSOS VERDES, 22 mm, IP66 - IP67 - IP69K (NO INCLUYE BLOQUE PORTALÁMPARA LED), buscar en la siguiente página el bloque portalampara según la tensión y el color requeridos.

| | | | |
|---------|-------------|--|------------|
| LOV0821 | LPCSL1203 ② | Selector de muletilla, verde luminoso, 2 posiciones fijas + Bloque de contacto NA | \$ 136.600 |
| LOV0823 | LPCSL1213 ② | Selector de muletilla, verde luminoso, 2 posiciones con retorno + Bloque de contacto NA | \$ 136.600 |
| LOV0825 | LPCSL1303 ② | Selector de muletilla, verde luminoso, 3 posiciones fijas + Bloques de contactos 2NA | \$ 185.300 |
| LOV0827 | LPCSL1313 ② | Selector de muletilla, verde luminoso, 3 posiciones con retorno al centro + Bloques de contactos 2NA | \$ 196.500 |

NOTA:

- ① Bloques de contacto especiales para montaje en estaciones de mando
- ② Para completar el dispositivo debe seleccionar el Bloque Portalámpara LED Platinum según la tensión y el color requeridos; para hongos seleccionar LED rojo, para Pulsadores Dobles LED Blanco (no está incluido en el precio)





LPL...



LPXLE...



LPXC...

| CÓDIGO | REFERENCIA | DESCRIPCIÓN | PRECIO UNITARIO |
|--------|------------|-------------|-----------------|
|--------|------------|-------------|-----------------|

DIFUSOR PILOTOS DE SEÑALIZACIÓN PLANOS TIPO LED CON BASE, 22 mm, IP66 - IP67 - IP69K (NO INCLUYE BLOQUE PORTALÁMPARA LED)

| | | | |
|---------|--------|--------------|-----------|
| LOV0878 | LPL4 ② | Rojo | \$ 40.400 |
| LOV0880 | LPL3 ② | Verde | \$ 40.400 |
| LOV0882 | LPL5 ② | Amarillo | \$ 40.400 |
| LOV0884 | LPL6 ② | Azul | \$ 40.400 |
| LOV0886 | LPL7 ② | Transparente | \$ 40.400 |

BLOQUE PORTALÁMPARA LED, 100.000 HORAS, LUZ CONTINUA, MONTAJE FRONTAL, LED INCLUIDO

| | | Color | Tensión | |
|---------|---------|----------|-------------------|-----------|
| LOV0783 | LPXLEM4 | Rojo | 185 - 265 V AC/DC | \$ 49.800 |
| LOV0782 | LPXLEM3 | Verde | | \$ 49.800 |
| LOV0784 | LPXLEM5 | Amarillo | | \$ 49.800 |
| LOV0785 | LPXLEM8 | Blanco | | \$ 49.800 |
| LOV0847 | LPXLEE4 | Rojo | 85 - 140 V AC/DC | \$ 49.800 |
| LOV0848 | LPXLEE3 | Verde | | \$ 49.800 |
| LOV0849 | LPXLEE5 | Amarillo | | \$ 49.800 |
| LOV0851 | LPXLEE8 | Blanco | 12 - 30 V AC/DC | \$ 49.800 |
| LOV0852 | LPXLEB4 | Rojo | | \$ 49.800 |
| LOV0853 | LPXLEB3 | Verde | | \$ 49.800 |
| LOV0854 | LPXLEB5 | Amarillo | | \$ 49.800 |
| LOV0856 | LPXLEB8 | Blanco | | \$ 49.800 |

BLOQUES DE CONTACTOS Y BASES DE FIJACIÓN

| | | | |
|---------|-----------|--|-----------|
| LOV0748 | LPXC01 | Bloque de contacto frontal NC, Rojo | \$ 23.800 |
| LOV0747 | LPXC10 | Bloque de contacto frontal NA, Verde | \$ 23.800 |
| LOV0812 | LPXC10A | Bloque de contacto frontal NA, Verde, con cierre anticipado, para pulsadores-interruptores | \$ 44.500 |
| LOV0749 | LPXAU120 | Base de fijación para bloques frontales Platinum | \$ 10.000 |
| LOV0795 | LPXCB10 ① | Bloque de contacto posterior NA, Verde, para estaciones de mando | \$ 34.500 |
| LOV0796 | LPXCB01 ① | Bloque de contacto posterior NC, Rojo, para estaciones de mando | \$ 34.500 |
| LOV1014 | LPXCS10 | Bloque contacto LPXCS10, verde NC, Platinum, Spring Clamp, Push In | \$ 30.200 |
| LOV1015 | LPXCS01 | Bloque contacto LPXCS01, rojo NC, Platinum, Spring Clamp, Push In | \$ 30.200 |

PILOTO DE SEÑALIZACIÓN MONOBLOCK PLÁSTICO, COMPLETO CON LED INCLUIDO 2.6 W, IP65, 22 mm

| | | | | |
|---------|--------|-------|---------|-----------|
| LOV0751 | LPMLM3 | Verde | 230 VAC | \$ 27.800 |
| LOV0752 | LPMLM4 | Rojo | | \$ 27.800 |
| LOV0869 | LPMLE3 | Verde | 110 VAC | \$ 27.800 |
| LOV0868 | LPMLE4 | Rojo | | \$ 27.800 |

NOTA:

- ① Bloques de contacto especiales para montaje en estaciones de mando Platinum, no requiere base de fijación LPXAU120.
- ② Para completar el dispositivo debe seleccionar el Bloque Portalámpara LED según la tensión y el color requeridos, para Hongos seleccionar LED rojo, para Pulsadores Dobles LED Blanco (no esta incluido en el precio).



PLATINUM

MODULARIDAD PULSADORES Y SELECTORES

PULSADORES RASANTES SIN RETENCIÓN 22 mm, IP66 - IP67 - IP69K

1 bloque LPXC... incluido, hasta 9 posibles



LPXAU120 Base de fijación incluida



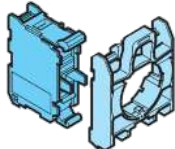
LPXAU100 (Accesorio)




LPCB10...

PULSADORES - INTERRUPTORES RASANTES BLOQUEO/DESbloqueo A PRESIÓN 22 mm, IP66 - IP67 - IP69K


1 bloque LPXC... incluido, admite: LPXC10A, LPXC01, hasta 6 posibles



LPXAU120 Base de fijación incluida



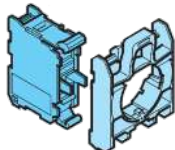
LPXAU100 (accesorio)




LPCQ10

PULSADORES TIPO HONGO, SIN RETENCIÓN PARADA DE EMERGENCIA, IP66 - IP67 - IP69K


1 bloque NC LPXC01 incluido hasta 9 posibles




LPXAU120 Base de fijación incluida



LPXAU100 (accesorio)



LPCB6144



LPCB6164

PULSADORES TIPO HONGO, CON RETENCIÓN PARADA DE EMERGENCIA, IP66 - IP67 - IP69K

1 bloque NC LPXC01 incluido, hasta 6 posibles



LPXAU120 Base de fijación incluida



LPXAU100 (accesorio)



LPCB6344



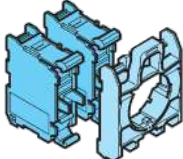
LPCB6744




LPCB6844

PULSADOR DOBLE SIN RETENCIÓN 22 mm, IP66 - IP67 - IP69K

1 bloque NC LPXC01 y 1 NA LPXC10 incluidos hasta 6 posibles



LPXAU120 Base de fijación incluida



LPCB7223

CONMUTADORES - SELECTORES DE MULETILLA Y LLAVE, 22 mm, IP66 - IP67 - IP69K

1 o 2 bloques NA LPXC10 incluidos



LPXAU120 Base de fijación incluida



LPXAU100 (accesorio)



LPCS1...



LPCS3...

ESTACIONES DE MANDO, COMPATIBLES CON TODA LA LÍNEA PLATINUM Y METÁLICA



LPXC CB...
LPXCB..., no requiere LPXAU120



1 bloque LPXC...

Soporta bloques frontales



LPXAU120



LPXAU100



NOTA: Hasta 9 bloques de contactos auxiliares para pulsadores, paros de emergencia sin enclavamiento y selectores de muletilla; 6 bloques para elementos de llave, interruptores y paros de emergencia con retención.

**PULSADORES RASANTES LUMINOSOS SIN RETENCIÓN 22 mm, IP66 - IP67 - IP69K
(NO INCLUYE BLOQUE PORTALAMPARA LED)**



**PULSADORES - INTERRUPTORES RASANTES LUMINOSOS BLOQUEO/DESBLOQUEO A PRESIÓN 22 mm, IP66 - IP67 - IP69K
(NO INCLUYE BLOQUE PORTALAMPARA LED)**



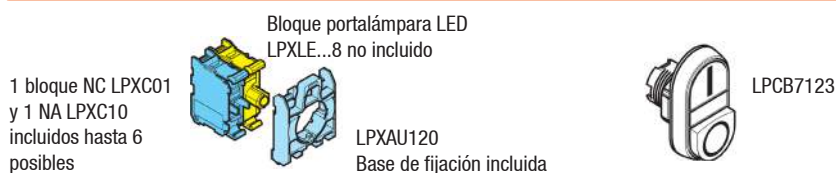
PULSADORES TIPO HONGO LUMINOSOS SIN RETENCIÓN, PARADA DE EMERGENCIA, IP66 - IP67 - IP69K (NO INCLUYE BLOQUE PORTALAMPARA LED)



PULSADORES TIPO HONGO LUMINOSOS CON RETENCIÓN, PARADA DE EMERGENCIA, DESBLOQUEO POR ROTACIÓN, IP66 - IP67 - IP69K (NO INCLUYE BLOQUE PORTALAMPARA LED)



**PULSADOR RASANTE DOBLE LUMINOSO, SIN RETENCIÓN 22 mm, IP66 - IP67 - IP69K
(NO INCLUYE BLOQUE PORTALAMPARA LED)**



**CONMUTADORES - SELECTORES DE MULETILLA LUMINOSOS VERDES, 22 mm, IP66 - IP67 - IP69K
(NO INCLUYE BLOQUE PORTALAMPARA LED)**



NOTA: Hasta 9 bloques de contactos auxiliares para pulsadores, paros de emergencia sin enclavamiento y selectores de muletilla; 6 bloques para elementos de llave, interruptores y paros de emergencia con retención.

PULSADORES Y SELECTORES PLATINUM METALICOS



PLatinum

ALTO GRADO DE PROTECCIÓN IP66, IP67 y IP69K

Los actuadores han sido probados para garantizar un grado de protección según IEC / EN IP66, IP67, IP69K y UL Tipo 4X, apropiado para uso incluso en condiciones extremas ambientales.

ESTILO ELEGANTE Y DISEÑO ERGONÓMICO

Todos los elementos de la serie tienen un diseño ergonómico y, al mismo tiempo, se ha prestado especial atención a la estética de los detalles más finos.

LARGA VIDA MECÁNICA DEL ACTUADOR

Las características de alto rendimiento aseguran una vida mecánica de 5.000.000 ciclos para actuadores de retorno por resorte, 1.000.000 para unidades de doble y triple toque y 300.000 para los tipos de parada de emergencia.

MATERIALES RESISTENTES A ACEITES, DISOLVENTES Y HIDROCARBUROS PERSONALIZACIÓN

ALTA ESTANDARIZACIÓN

Elementos de contacto, elementos de luz LED y una amplia gama de accesorios son comunes a todos los tipos de la serie.

USO A CONDICIONES EXTRÉMAS DE TEMPERATURA

Rango de temperatura de funcionamiento entre -25° y $+70^{\circ}$ C.

CERTIFICACIONES: cULus, EAC, RINA y CCC.



Ø22MM METAL **LPS**



**OPERADORES DE ALUMINIO Y
ALEACIÓN DE ZINC**

ALTA RESISTENCIA AL IMPACTO

FIJACIÓN POR TORNILLO AL PANEL

TIPOS

- actuadores de retorno por resorte y pulsador
- actuadores de botón de reinicio mecánico de retorno por resorte
- actuadores de botón pulsador de cabeza de hongo
- actuadores de botón de doble y triple toque con retorno por resorte
- actuadores de conmutador selector de palanca y llave
- actuadores iluminados de retorno por resorte, push-push y de cabeza de hongo
- actuadores de botón de doble toque con retorno por resorte con indicador
- selectores de palanca iluminados
- joysticks.



LPSB103



LPSB6644



LPSS121



LPSS320



LPSB7123



LPXAU120M

| CÓDIGO | REFERENCIA | DESCRIPCIÓN | PRECIO UNITARIO |
|--------|------------|-------------|-----------------|
|--------|------------|-------------|-----------------|

PULSADORES RASANTES METALICOS SIN RETENCIÓN 22 mm, IP66 - IP67 - IP69K

| | | | |
|---------|----------|--|-----------|
| LOV1337 | LPSB-103 | Pulsador Verde Metalico + Bloque de contacto NA | \$ 73.400 |
| LOV1338 | LPSB-104 | Pulsador Rojo Metalico + Bloque de contacto NC | \$ 73.400 |
| LOV1339 | LPSB-102 | Pulsador Negro Metalico + Bloque de contacto NA | \$ 73.400 |
| LOV1340 | LPSB-108 | Pulsador Blanco Metalico + Bloque de contacto NA | \$ 73.400 |

BOTONES PULSADORES TIPO HONGO METÁLICOS 22 mm, IP66 - IP67 - IP69K

| | | | |
|---------|-----------|---|------------|
| LOV1341 | LPSB-6144 | Pulsador rojo tipo hongo metalico sin retención 40 mm + bloque N.C. | \$ 118.300 |
| LOV1342 | LPSB-6744 | Pulsador rojo tipo hongo metalico con retencion desbloqueo por traccion 40 mm + bloque N.C. | \$ 210.100 |
| LOV1343 | LPSB-6644 | Pulsador rojo tipo hongo metalico con retencion desbloqueo por rotación 40 mm + bloque N.C. | \$ 209.400 |
| LOV1344 | LPSB-6844 | Pulsador rojo tipo hongo metalico con retencion desbloqueo por llave 40 mm + bloque N.C. | \$ 378.300 |

SELECTORES DE MULETILLA METÁLICOS 22 mm, IP66 - IP67 - IP69K

| | | | |
|---------|----------|--|------------|
| LOV1345 | LPSS-120 | Selector de muletilla metalico, 2 posiciones fijas + Bloque de contacto NA | \$ 113.400 |
| LOV1346 | LPSS-121 | Selector de muletilla metalico, 2 posiciones con retorno + Bloque de contacto NA | \$ 137.800 |
| LOV1347 | LPSS-130 | Selector de muletilla metalico, 3 posiciones fijas + Bloque de contacto 2NA | \$ 136.000 |
| LOV1348 | LPSS-131 | Selector de muletilla metalico, 3 posiciones con retorno a centro + Bloque de contacto 2NA | \$ 171.000 |

SELECTORES DE LLAVE METALICO, 22 mm, IP66 - IP67 - IP69K

| | | | |
|---------|----------|--|------------|
| LOV1349 | LPSS-320 | Selector de llave metalico, 2 posiciones fijas, extracción de la llave en una posición + Bloque de contacto NA | \$ 202.300 |
| LOV1350 | LPSS-330 | Selector de llave metalico, 3 posiciones fijas, extracción de la llave en el centro + Bloques de contactos 2NA | \$ 225.000 |

PULSADOR DOBLE METÁLICO SIN RETENCIÓN 22 mm, IP66 - IP67 - IP69K

| | | | |
|---------|-----------|---|------------|
| LOV1351 | LPSB-7123 | Pulsador doble metalico sin retención Verde/Rojo I/O + Bloques de contactos NA + NC | \$ 163.400 |
|---------|-----------|---|------------|

ACCESORIOS PARA PULSADORES

| | | | |
|---------|-----------|--|-----------|
| LOV0748 | LPXC01 | Bloque de contacto frontal NC, rojo | \$ 23.800 |
| LOV0747 | LPXC10 | Bloque de contacto frontal NA, verde | \$ 23.800 |
| LOV1352 | LPXAU120M | Base de fijación para bloques frontales Platinum Metalicos | \$ 17.700 |
| LOV0839 | LPXAU100 | Portaetiquetas para pulsador, selector (sin etiqueta) | \$ 7.000 |
| LOV0840 | LPXAU109 | Etiqueta plateada de plástico para grabar | \$ 8.000 |
| LOV0857 | LPXAU137 | Capuchón de goma para pulsadores rasantes y luminosos platinum | \$ 17.300 |

* Producto bajo pedido

** Producto última vez en lista de precios o hasta agotar inventarios

NU Producto Nuevo



PULSADORES Y SELECTORES PLATINUM METALICOS

| CÓDIGO | REFERENCIA | DESCRIPCIÓN | PRECIO UNITARIO |
|--------|------------|-------------|-----------------|
|--------|------------|-------------|-----------------|

| PULSADORES RASANTES LUMINOSOS METALICOS SIN RETENCIÓN 22 mm, IP66 - IP67 - IP69K | | | |
|--|-----------|---|------------|
| LOV1353 | LPSBL-103 | Pulsador luminoso Verde Metalico + Bloque de contacto NA | \$ 113.500 |
| LOV1354 | LPSBL-104 | Pulsador luminoso Rojo Metalico + Bloque de contacto NC | \$ 113.500 |
| LOV1355 | LPSBL-105 | Pulsador luminoso Amarillo Metalico + Bloque de contacto NA | \$ 113.500 |
| LOV1356 | LPSBL-107 | Pulsador luminoso Transparente Metalico + Bloque de contacto NA | \$ 113.500 |

| SELECTORES DE MULETILLA LUMINOS METÁLICOS 22 mm, IP66 - IP67 - IP69K | | | |
|--|------------|---|------------|
| LOV1357 | LPSSL-1203 | Selector de muletilla metalico verde luminoso, 2 posiciones fijas + Bloque de contacto NA | \$ 133.500 |
| LOV1358 | LPSSL-1213 | Selector de muletilla metalico verde luminoso, 2 posiciones con retorno + Bloque de contacto NA | \$ 176.500 |
| LOV1359 | LPSSL-1303 | Selector de muletilla metalico verde luminoso, 3 posiciones fijas + Bloque de contacto 2NA | \$ 156.200 |
| LOV1360 | LPSSL-1313 | Selector de muletilla metalico verde luminoso, 3 posiciones con retorno a centro + Bloque de contacto 2NA | \$ 213.800 |

| PULSADOR DOBLE METÁLICO SIN RETENCIÓN 22 mm, IP66 - IP67 - IP69K | | | |
|--|------------|--|------------|
| LOV1361 | LPSBL-7123 | Pulsador doble metálico luminoso sin retención Verde/Rojo I/O + Bloques de contactos NA + NC | \$ 194.400 |

NOTA:

- 2 Para completar el dispositivo debe seleccionar el Bloque Portalámpara LED según la tensión y el color requeridos, para Hongos seleccionar LED rojo, para Pulsadores Dobles LED Blanco (no esta incluido en el precio).

| ACCESORIOS PARA PULSADORES | | | |
|----------------------------|-----------|--|-----------|
| LOV0748 | LPXC01 | Bloque de contacto frontal NC, rojo | \$ 23.800 |
| LOV0747 | LPXC10 | Bloque de contacto frontal NA, verde | \$ 23.800 |
| LOV1352 | LPXAU120M | Base de fijación para bloques frontales Platinum Metalicos | \$ 17.700 |
| LOV0839 | LPXAU100 | Portaetiquetas para pulsador, selector (sin etiqueta) | \$ 7.000 |
| LOV0840 | LPXAU109 | Etiqueta plateada de plástico para grabar | \$ 8.000 |
| LOV0857 | LPXAU137 | Capuchón de goma para pulsadores rasantes y luminosos platinum | \$ 17.300 |

Características operativas

- Se permite cualquier posición de montaje
- Condiciones ambientales:
 - Temperatura de funcionamiento: -25 ... + 70 ° C
 - Temperatura de almacenamiento: -40 ... + 85 ° C
- Grado de protección:
 - Según IEC / EN: IP66, IP67 e IP69K
 - Según UL: Tipo 1, 2, 3R, 4, 4X, 12, 12K.

Materiales

Se utiliza una aleación de aluminio y zinc (zama) para la parte metálica.
mientras que las piezas de plástico están hechas de poliamida.

Resistencia mecánica

- Fuerza de operación: <0.5 kg / 1.1lb (actuador).
Vida mecánica:
- Actuadores de retorno por resorte: 5,000,000 ciclos
 - Actuadores push-push: 500.000 ciclos.

Adaptador de montaje

Tipo: LPXAU120M.
El adaptador se fija a la superficie de montaje mediante tornillos incorporados (Tmax = 0.8Nm / 0.59lb.ft).
Los actuadores se enganchan al adaptador de montaje con una simple rotación.

Bloques de contactos:

LPXC01
LPXC10

Certificaciones y cumplimiento

Certificaciones: cULus.
Cumple con las normas: IEC / EN / BS 60947-1,
IEC / EN / BS 60947-5-1, UL508, CSA C22.2 n ° 14.



LPSBL103



LPSBL104



LPSSL1213



LPSBL7123



LPXAU120M



LPXLE...

* Producto bajo pedido

** Producto última vez en lista de precios o hasta agotar inventarios

NU Producto Nuevo





LPSJ200



LPSJ211

| CÓDIGO | REFERENCIA | DESCRIPCIÓN | PRECIO UNITARIO |
|--------|------------|-------------|-----------------|
|--------|------------|-------------|-----------------|

MANIPULADORES METÁLICOS 22 mm, IP65. (INCLUYE BLOQUES) NO INCLUYE PORTA ETIQUETA

| | | | |
|---------|----------|--|------------|
| LOV1362 | LPSJ200 | Manipulador metálico 2 posiciones sin retención | \$ 374.600 |
| LOV1363 | LPSJ201 | Manipulador metálico 2 posiciones con retención | \$ 374.600 |
| LOV1364 | LPSJ400 | Manipulador metálico 4 posiciones sin retención | \$ 453.100 |
| LOV1365 | LPSJ401 | Manipulador metálico 4 posiciones con retención | \$ 453.100 |
| LOV1366 | LPSJ210 | Manipulador metálico 2 posiciones sin retención y seguro en cero | \$ 430.900 |
| LOV1367 | LPSJ211 | Manipulador metálico 2 posiciones con retención y seguro en cero | \$ 430.900 |
| LOV1368 | LPSJ410 | Manipulador metálico 4 posiciones sin retención y seguro en cero | \$ 515.900 |
| LOV1369 | LPSJ411 | Manipulador metálico 4 posiciones con retención y seguro en cero | \$ 515.900 |
| LOV1370 | LPXAU101 | Porta etiqueta de 2 a 4 leyendas para manipulador | \$ 23.500 |

Características operativas

- Se permite cualquier posición de montaje
- Condiciones ambientales:
 - Temperatura de funcionamiento: -25 ... + 70 ° C
 - Temperatura de almacenamiento: -40 ... + 85 ° C
- Grado de protección:
 - Según IEC / EN: IP66, IP67 e IP69K
 - Según UL: Tipo 1, 2, 3R, 4, 4X, 12, 12K.

Materiales

Se utiliza una aleación de aluminio y zinc (zama) para la parte metálica, mientras que las piezas de plástico están hechas de poliamida.

Resistencia mecánica

- Fuerza de operación: <0.5 kg / 1.1lb (actuador).
- Vida mecánica:
 - Actuadores de retorno por resorte: 5,000,000 ciclos
 - Actuadores push-push: 500.000 ciclos.

Adaptador de montaje

Tipo: LPXAU120M.
El adaptador se fija a la superficie de montaje mediante tornillos incorporados (Tmax = 0.8Nm / 0.59lb.ft).
Los actuadores se enganchan al adaptador de montaje con una simple rotación.

Bloques de contactos:

- LPXC01
- LPXC10

Certificaciones y cumplimiento

Certificaciones: cULus.
Cumple con las normas: IEC / EN / BS 60947-1, IEC / EN / BS 60947-5-1, UL508, CSA C22.2 n ° 14.

Características operativas

- Se permite cualquier posición de montaje
- Los tipos LPSJ2 ... se pueden utilizar con estaciones de control LPZ ...
- Condiciones ambientales:

- Temperatura de funcionamiento: -25 ... + 60 ° C
- Temperatura de almacenamiento: -40 ... + 70 ° C
- Grado de protección:
 - Según IEC / EN: IP66
 - Según UL: Tipo 1, 2, 3R, 4, 4X, 12, 12K
- IP20 para elementos de contacto.

Materiales

Se utiliza una aleación de aluminio y zinc (zama) para el metal, mientras que las piezas de plástico están hechas de poliamida y policarbonato.

La funda de sellado está hecha de caucho NBR.

Resistencia mecánica

Vida mecánica: 1.000.000 ciclos.

Adaptador de montaje y elementos de contacto

El joystick se suministra de serie con el adaptador de montaje, y elementos de contacto.

El adaptador se fija a la superficie de montaje mediante tornillos incorporados (Tmax = 0.8Nm / 0.59lb.ft).

El joystick se engancha en el adaptador de montaje con un simple rotación.

Los elementos de contacto encajan en el adaptador de montaje.

2 contactos LPXC ... están montados en joystick tipo LPSJ2 ... y

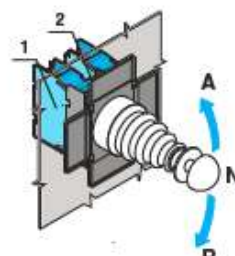
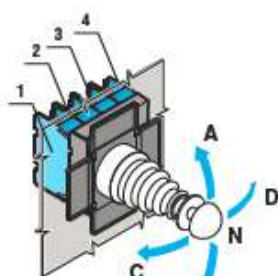
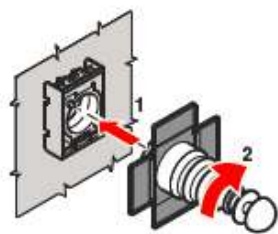
4 contactos LPXC ... en tipo LPSJ4 ...

El adaptador de montaje y los elementos de contacto del LPSJ2 ...

Los tipos se pueden montar internamente en estaciones de control LPZ ... cubiertas.

Certificaciones y cumplimiento

Certificaciones: cULus.
Cumple con las normas: IEC / EN / BS 60947-1, IEC / EN / BS 60947-5-1, UL508, CSA C22.2 n ° 14.



Joystick positions and contact activation

- ↓ 2 instable ↓ 2 stable
- ↔ 4 instable ↔ 4 stable

| | 1 | 2 | 3 | 4 | A | B | C | D | N |
|--------|---|---|---|---|---|---|---|---|---|
| LPXC10 | | | | | • | • | | | |
| | | | | | | | | | • |
| | | | | | | | | • | |

| | 1 | 2 | A | B | N |
|--------|---|---|---|---|---|
| LPXC10 | | | • | • | |
| | | | | | • |



* Producto bajo pedido
** Producto última vez en lista de precios o hasta agotar inventarios
NU Producto Nuevo

PLATINUM METALICA PLANA 30mm MANDO Y SEÑALIZACIÓN

Ø30MM FLAT METAL



OPERADORES DE ALUMINIO Y ALEACIÓN DE ZINC
PERFIL DEL ACTUADOR DE SÓLO 4 mm
ALTA RESISTENCIA
ERGONÓMICO Y FUNCIONAL
TORNILLO DE FIJACIÓN DEL PANEL
TIPOS

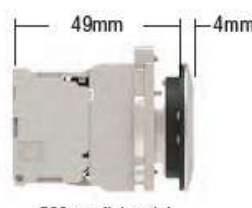
- actuadores de retorno por resorte y pulsador
- selectores de palanca, llave y perilla
- actuadores iluminados de retorno por resorte y pulsador
- selectores de palanca iluminados
- Interfaces de comunicación USB y RJ45.



Orificio del panel de Ø30 mm con un adaptador que lo retiene firmemente con dos tornillos.



El operador tiene un sello con arandelas de goma que aseguran ajuste estable.



Ø30mm flat metal

Características operativas

- Se permite cualquier posición de montaje
- Condiciones ambientales:
 - Temperatura de funcionamiento: -25 ... + 70 ° C
 - Temperatura de almacenamiento: -40 ... + 85 ° C
- Grado de protección:
 - Según IEC / EN: IP66, IP67 e IP69K
 - Según UL: Tipo 1, 2, 3R, 4, 4X, 12, 12K.

Materiales

Se utiliza una aleación de aluminio y zinc (zama) para la parte metálica, mientras que las piezas de plástico están hechas de poliamida.
Resistencia mecánica
Fuerza de operación: <0.5 kg / 1.1lb (actuador).
Vida mecánica:
- Actuadores de retorno por resorte: 5,000,000 ciclos
- Actuadores push-push: 500.000 ciclos.

Adaptador de montaje

Tipo: LPXAU120M.
Los actuadores encajan en un orificio de Ø30 mm / Ø1,18 ". La fijación de la base a la superficie de montaje se hace con el adaptador, suministrado con el actuador y los tornillos vienen incorporados en el base (T_{máx} = 0.8Nm / 0.59lb.ft).

Montaje

Los contactos de montaje frontal encajan en el adaptador de montaje LPXAU120M (comprar por separado).
Se pueden instalar hasta 9 contactos: 3 de cada uno a la izquierda, en el medio y a la derecha, uno detrás del otro.

Todos los actuadores se suministran de forma estándar con enchufe de acción para contactos intermedios.

Certificaciones y cumplimiento

Certificaciones: cULus.
Cumple con las normas: IEC / EN / BS 60947-1, IEC / EN / BS 60947-5-1, UL508, CSA C22.2 n ° 14.



| CÓDIGO | REFERENCIA | DESCRIPCIÓN | PRECIO UNITARIO |
|--|------------|---|-----------------|
| PULSADORES RASANTES METÁLICOS PLANOS SIN RETENCIÓN 30 mm, IP66 - IP67 - IP69K | | | |
| LOV1371 | LPFB-103 | Pulsador Verde metalico plano 30mm + Bloque de contacto NA | \$ 100.300 |
| LOV1372 | LPFB-104 | Pulsador Rojo metalico plano 30mm + Bloque de contacto NC | \$ 100.300 |
| LOV1373 | LPFB-105 | Pulsado Amarillo metalico plano 30mm + Bloque de contacto NA | \$ 100.300 |
| LOV1374 | LPFB-102 | Pulsado Negro metalico plano 30mm + Bloque de contacto NA | \$ 100.300 |
| SELECTORES DE MULETILLA METÁLICOS PLANOS 30 mm, IP66 - IP67 - IP69K | | | |
| LOV1375 | LPFS-120 | Selector de muletilla metalico plano 30mm, 2 posiciones fijas + Bloque de contacto NA | \$ 174.400 |
| LOV1376 | LPFS-121 | Selector de muletilla metalico plano 30mm, 2 posiciones con retorno + Bloque de contacto NA | \$ 186.400 |
| LOV1377 | LPFS-130 | Selector de muletilla metalico plano 30mm, 3 posiciones fijas + Bloque de contacto 2NA | \$ 211.400 |
| LOV1378 | LPFS-131 | Selector de muletilla metalico plano 30mm, 3 posiciones con retorno a centro + Bloque de contacto 2NA | \$ 224.800 |
| SELECTORES DE LLAVE METÁLICOS PLANOS, 30 mm, IP66 - IP67 - IP69K | | | |
| LOV1379 | LPFS-320 | Selector de llave metalico plano 30mm, 2 posiciones fijas, extracción de la llave en una posición + Bloque de contacto NA | \$ 343.500 |
| LOV1380 | LPFS-330 | Selector de llave metalico plano 30mm, 3 posiciones fijas, extracción de la llave en el centro + Bloques de contactos 2NA | \$ 399.400 |



LPFB103



LPFB104



LPFS121



LPFS320

* Producto bajo pedido
** Producto última vez en lista de precios o hasta agotar inventarios
NU Producto Nuevo

COLUMNAS DE SEÑALIZACIÓN Y BALIZAS Ø 70 mm

| CÓDIGO | REFERENCIA | DESCRIPCIÓN | PRECIO UNITARIO |
|--------|------------|-------------|-----------------|
|--------|------------|-------------|-----------------|

MÓDULO LUMINOSO, LUZ PERMANENTE, BA15D, IP65, INCLUYE BOMBILLA LED

| | | TENSIÓN | COLOR | PRECIO UNITARIO |
|---------|-------------|-----------|----------|-----------------|
| LOV1237 | 8LT7EL4-24 | 24 VAC/DC | Rojo | \$ 170.200 |
| LOV1238 | 8LT7EL3-24 | | Verde | \$ 170.200 |
| LOV1239 | 8LT7EL5-24 | | Amarilla | \$ 170.200 |
| LOV1240 | 8LT7EL6-24 | | Azul | \$ 170.200 |
| LOV1241 | 8LT7EL8-24 | 120 VAC | Blanco | \$ 170.200 |
| LOV1242 | 8LT7EL4-120 | | Rojo | \$ 170.200 |
| LOV1243 | 8LT7EL3-120 | | Verde | \$ 170.200 |
| LOV1244 | 8LT7EL5-120 | | Amarilla | \$ 170.200 |
| LOV1245 | 8LT7EL6-120 | 220 VAC | Azul | \$ 170.200 |
| LOV1246 | 8LT7EL8-120 | | Blanco | \$ 170.200 |
| LOV1247 | 8LT7EL4-220 | | Rojo | \$ 170.200 |
| LOV1248 | 8LT7EL3-220 | | Verde | \$ 170.200 |
| LOV1249 | 8LT7EL5-220 | 220 VAC | Amarilla | \$ 170.200 |
| LOV1250 | 8LT7EL6-220 | | Azul | \$ 170.200 |
| LOV1251 | 8LT7EL8-220 | | Blanco | \$ 170.200 |

MÓDULO LUMINOSO, LUZ INTERMITENTE BA15D, IP65, NO INCLUYE BOMBILLA LED

| | | TENSIÓN | COLOR | PRECIO UNITARIO |
|---------|----------|-----------|----------|-----------------|
| LOV1143 | 8LT7GLB4 | 24 VAC/DC | Rojo | \$ 616.600 |
| LOV1144 | 8LT7GLB3 | | Verde | \$ 616.600 |
| LOV1145 | 8LT7GLB5 | | Amarilla | \$ 616.600 |
| LOV1146 | 8LT7GLB6 | | Azul | \$ 616.600 |
| LOV1147 | 8LT7GLB8 | 120 VAC | Blanco | \$ 616.600 |
| LOV1148 | 8LT7GLE4 | | Rojo | \$ 616.600 |
| LOV1149 | 8LT7GLE3 | | Verde | \$ 616.600 |
| LOV1150 | 8LT7GLE5 | | Amarilla | \$ 616.600 |
| LOV1151 | 8LT7GLE6 | 220 VAC | Azul | \$ 616.600 |
| LOV1152 | 8LT7GLE8 | | Blanco | \$ 616.600 |
| LOV1153 | 8LT7GLM4 | | Rojo | \$ 616.600 |
| LOV1154 | 8LT7GLM3 | | Verde | \$ 616.600 |
| LOV1155 | 8LT7GLM5 | 220 VAC | Amarilla | \$ 616.600 |
| LOV1156 | 8LT7GLM6 | | Azul | \$ 616.600 |
| LOV1157 | 8LT7GLM8 | | Blanco | \$ 616.600 |



NOTA: Paral el módulo intermitente se debe seleccionar el Led por separado según el color y la tensión seleccionadas en la sección Lovato.

Características generales

Las columnas luminosas constituyen un factor fundamental en los procesos de producción para la señalización luminosa y acústica del estado de las instalaciones. Las columnas luminosas pueden ensamblarse apilando hasta 7 módulos en el siguiente orden descendiente: rojo, amarillo, naranja, azul, verde, blanco.

Características técnicas

- Máxima tensión de funcionamiento: 250VAC/DC
- Consumo módulos luminosos flash y sonoros:

- 8 LT7 FL B... en AC: 135mA
- 8 LT7 FL B... en DC: 75mA
- 8 LT7 FL E... 20mA
- 8 LT7 FL M... 15mA

- Material: policarbonato o aluminio anodizado
- Cantidad de módulos apilables: 7
- Conexiones: terminales de tornillo y de estribo, sección máxima 1,5mm²
- Par de apriete: 0,5Nm
- Temperatura de empleo: -20... +50°C (12VAC hasta max. +40°C)
- Grado de protección: IP65

| Color de la luz | Rojo | Amar. Naranja | Azul | Verde | Blanco |
|---------------------------|---|--|---|---|---------------------|
| Significado | Peligro. Emergencia. | Prudencia y cuidado. Condición anómala. | Mando, obligación. | Normalidad. Funcionamiento regular de la instalación. | Ningún significado. |
| Sonido | Repetición veloz de modulaciones o impulsos sonoros de alta intensidad. | Sonido breve y constante. | Alternancia de sonidos de espectro constante. | Sonido prolongado y constante después de una alarma. | Otros sonidos. |
| Acciones correspondientes | Intervención inmediata para resolver una situación de peligro. | Se requiere una intervención de control. | Se requiere una intervención para cumplir una acción obligatoria. | Ninguna intervención. | Según los casos. |

Significado de las señales luminosas y acústicas de las columnas y balizas

Las señales luminosas y acústicas constituyen un factor fundamental para la seguridad de una instalación. Para evitar errores de interpretación se ha introducido una normativa europea que atribuye un significado unívoco a las señales visuales y acústicas.

A cada color o sonido corresponde un determinado estado de funcionamiento de la instalación correspondiente y varios niveles de urgencia, como se indica en la tabla aquí arriba, de conformidad con las normativas EN 981 IEC/EN 60073.

Al módulo de color blanco puede atribuírsele cualquier significado.

COLUMNAS DE SEÑALIZACIÓN Y BALIZAS Ø 70 mm

| CÓDIGO | REFERENCIA | DESCRIPCIÓN | PRECIO UNITARIO |
|--------|------------|-------------|-----------------|
|--------|------------|-------------|-----------------|

MÓDULOS SONOROS INTERMITENTES O CONTINUOS, COLOR NEGRO

| | | TENSIÓN | | |
|---------|---------|-------------|------------------------------|------------|
| LOV1167 | 8LT7SOB | 24 VAC/DC | IP54, Intermitente (90 dB) | \$ 677.100 |
| LOV1168 | 8LT7S2B | | | \$ 677.100 |
| LOV1169 | 8LT7S2E | 120 VAC | IP65, Intermitente (78 dB) O | \$ 677.100 |
| LOV1170 | 8LT7S2M | 230-240 VAC | Continuo (75 dB) | \$ 677.100 |



8 LT7 CM 01
8 LT7 CP 01

MÓDULOS DE CONEXIÓN + TAPAS (NEGROS, ENTRADA INFERIOR) NECESARIO PARA ENSAMBLAR CUALQUIER CONFIGURACIÓN

| | | MATERIAL | |
|---------|----------|----------|------------|
| LOV1171 | 8LT7CP01 | Plástico | \$ 226.600 |
| LOV1172 | 8LT7CM01 | Metálico | \$ 360.600 |

BASES FIJAS

| | | MONTAJE / SUPERFICIE | MATERIAL | |
|---------|----------|----------------------|----------------------------------|------------|
| LOV1173 | 8LT7BM01 | Horizontal | Metálica (No incluye tubo) | \$ 204.400 |
| LOV1174 | 8LT7BP01 | | Plástica (Incluye tubo de 100mm) | \$ 88.400 |
| LOV1175 | 8LT7BM02 | Pared | Metálica (Incluye tubo) | \$ 244.800 |
| LOV1176 | 8LT7BP02 | | Plástica (Incluye tubo) | \$ 160.900 |



8 LT7 BM 02

TUBOS DE EXTENSIÓN

| | | TAMAÑO (mm) | MATERIAL | |
|---------|------------|-------------|----------|------------|
| LOV1177 | 8LT7TM0100 | 100 | Metálica | \$ 116.000 |
| LOV1178 | 8LT7TM0400 | 400 | Metálica | \$ 188.600 |
| LOV1179 | 8LT7TP0100 | 100 | Plástica | \$ 44.900 |

LED MULTIPLE BA 15D PARA USAR CON MÓDULO INTERMITENTE

| | | TENSIÓN | COLOR | |
|---------|---------------|-------------|----------|-----------|
| PEV0059 | LEDBA15DR-24 | 24 VAC/DC | Rojo | \$ 26.900 |
| PEV0060 | LEDBA15DG-24 | | Verde | \$ 26.900 |
| PEV0061 | LEDBA15DY-24 | | Amarillo | \$ 26.900 |
| PEV0062 | LEDBA15DB-24 | | Azul | \$ 26.900 |
| PEV0063 | LEDBA15DW-24 | | Blanco | \$ 26.900 |
| PEV0064 | LEDBA15DR-120 | 110-120 VAC | Rojo | \$ 26.900 |
| PEV0065 | LEDBA15DG-120 | | Verde | \$ 26.900 |
| PEV0066 | LEDBA15DY-120 | | Amarillo | \$ 26.900 |
| PEV0067 | LEDBA15DB-120 | | Azul | \$ 26.900 |
| PEV0068 | LEDBA15DW-120 | | Blanco | \$ 26.900 |
| PEV0069 | LEDBA15DR-220 | 230-240 VAC | Rojo | \$ 26.900 |
| PEV0070 | LEDBA15DG-220 | | Verde | \$ 26.900 |
| PEV0071 | LEDBA15DY-220 | | Amarillo | \$ 26.900 |
| PEV0072 | LEDBA15DB-220 | | Azul | \$ 26.900 |
| PEV0073 | LEDBA15DW-220 | | Blanco | \$ 26.900 |



8 LT7 BM 01



8LT7TM0100

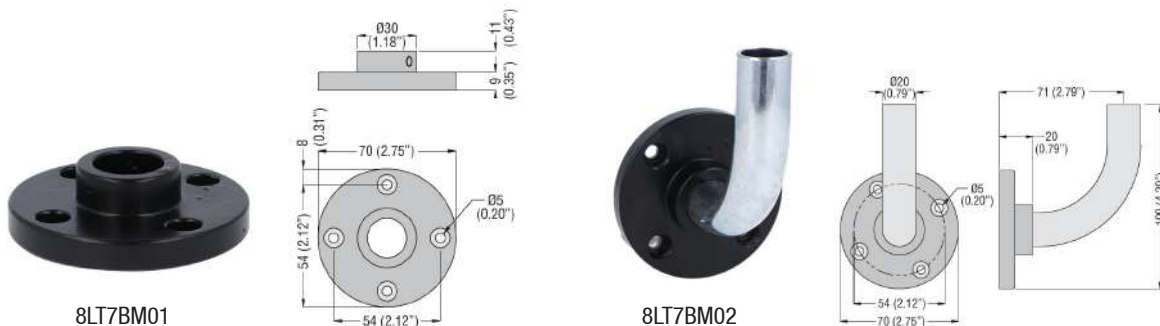
* Producto bajo pedido

** Producto última vez en lista de precios o hasta agotar inventarios

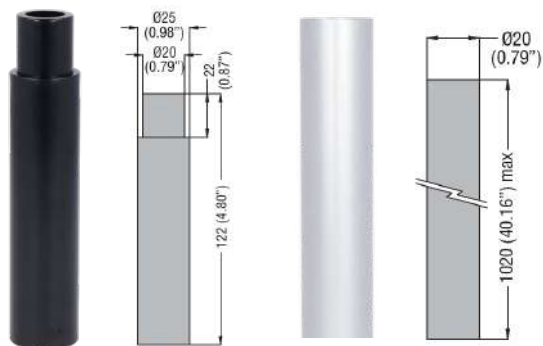
NU Producto Nuevo

Como armar una columna luminosa?

Paso 1: (Obligatorio) Seleccionar la base fija (Plano horizontal o Pared) según el material deseado



2: (Obligatorio si la base no incluye tubo) En caso de que la base fija seleccionada no incluye el tubo de extensión también adicionarlo según el material deseado



8LT7TP0100

8LT7TM0100

| Código pedido | Descripción | Unidades de envío | Peso |
|---------------|-------------|-------------------|------|
| | | Nº | (Kg) |

Bases de fijación plásticas.

| | | | |
|-----------|--|---|-------|
| 8LT7BP01G | Fijación en plano horizontal, plástica color gris, con prolongación 100mm | 1 | 0,045 |
| 8LT7BP02G | Fijación en pared, plástico, color gris | 1 | 0,078 |
| 8LT7BP03G | Fijación en pared a 90°, color gris | 1 | 0,080 |
| 8LT7BP01 | Fijación en plano horizontal, plástica color negro, con prolongación 100mm | 1 | 0,045 |
| 8LT7BP02 | Fijación en pared, plástica color negro | 1 | 0,078 |

Tubos de prolongación para bases de plástico.

| | | | |
|------------|---------------------|-------------------|------|
| 8L7TP0100G | 100 mm, color gris | Unidades de envío | Peso |
| 8LT7TP0100 | 100 mm, color negro | Nº | (Kg) |

Paso 3: (Opcional) Seleccionar el módulo sonoro teniendo en cuenta el voltaje y el material seleccionado

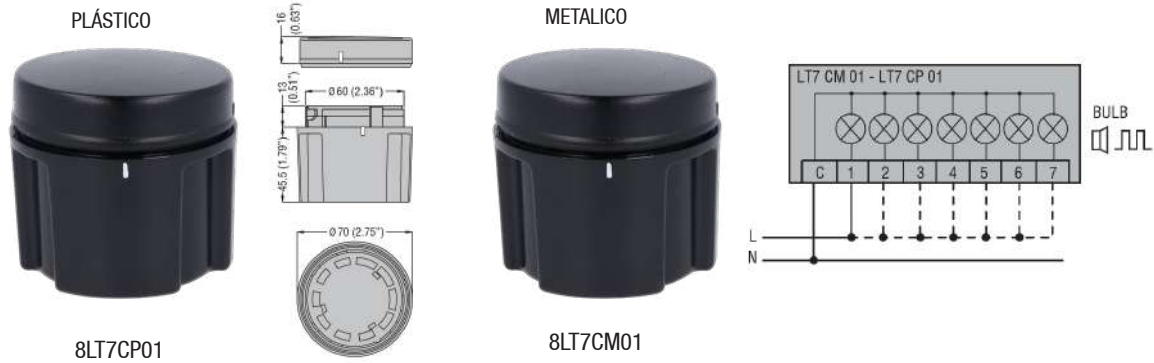


8LT7S2E

8LT7S0B

GUÍA PARA ARMAR COLUMNAS DE SEÑALIZACIÓN

Paso 4: (Obligatorio) Seleccionar el módulo de conexión según el voltaje y el material deseado



Paso 5: (Obligatorio) Seleccionar el módulo luminoso según el tipo (Permanente o intermitente), el voltaje y el material deseado (Máximo hasta 6 unidades si se incluye el módulo sonoro, ó máximo 7 unidades si no lleva módulo sonoro)



Paso 6: (Obligatorio) Seleccionar los LEDS BA 15D según el color y el voltaje de operación seleccionado (para módulos intermitentes)





KX CB... - KX CM...



KX CC... - KX CN...



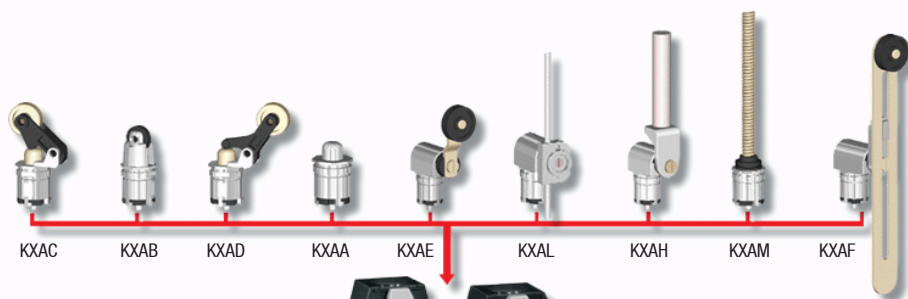
| CÓDIGO | REFERENCIA | DESCRIPCIÓN | PRECIO UNITARIO |
|--------|------------|-------------|-----------------|
|--------|------------|-------------|-----------------|

CUERPOS CON BLOQUE DE CONTACTOS

| | | MATERIAL | CONTACTOS AUXILIARES | |
|---|---------|----------|--------------------------|------------|
| 1 entrada de cables inferior. Dimensiones según EN 50047 | | | | |
| LOV0786 | KXCBS11 | Plástico | 1NA + 1 NC Acción Brusca | \$ 92.300 |
| LOV1090 | KXCMS11 | Metálico | 1NA + 1 NC Acción Brusca | \$ 132.000 |
| LOV1092 | KXCBL11 | Plástico | 1NA + 1 NC Acción Lenta | \$ 84.200 |
| LOV1093 | KXCML11 | Metálico | 1NA + 1 NC Acción Lenta | \$ 123.100 |
| 2 entradas cables laterales. Dimensiones según EN 50047 | | | | |
| LOV1089 | KXCCS11 | Plástico | 1NA + 1 NC Acción Brusca | \$ 105.900 |
| LOV1091 | KXCNS11 | Metálico | 1NA + 1 NC Acción Brusca | \$ 142.100 |

CABEZAS DE ACCIONAMIENTO

| | | MATERIAL | CONTACTOS AUXILIARES | |
|---------|-------|-----------------|---|------------|
| LOV1094 | KXAA1 | Metálico | De pistón | \$ 31.300 |
| LOV1095 | KXAB1 | Plástico | Pistón con roldana | \$ 48.200 |
| LOV1096 | KXAB2 | Metálico | Pistón con roldana | \$ 55.100 |
| LOV1097 | KXAC1 | Plástico | Palanca con roldana central | \$ 51.200 |
| LOV1098 | KXAC2 | Metálico | Palanca con roldana central | \$ 56.800 |
| LOV1099 | KXAD1 | Plástico | Palanca con roldana lateral | \$ 51.200 |
| LOV1100 | KXAD2 | Metálico | Palanca con roldana lateral | \$ 56.800 |
| LOV1101 | KXAE1 | Plástico | Palanca con roldana | \$ 57.900 |
| LOV1102 | KXAE2 | Metálico | Palanca con roldana | \$ 68.700 |
| LOV1103 | KXAE3 | Goma | Palanca con roldana goma ø50x10mm | \$ 85.100 |
| LOV1104 | KXAF1 | Plástico | Palanca ajustable con roldana ø19x5mm | \$ 82.500 |
| LOV1105 | KXAF2 | Metálico | Palanca ajustable con roldana ø19x5mm | \$ 76.100 |
| LOV1106 | KXAF3 | Goma | Palanca ajustable con roldana en goma ø50x10mm | \$ 150.400 |
| LOV1107 | KXAF4 | Goma | Palanca ajustable con roldana goma ø50x10mm | \$ 97.700 |
| LOV1108 | KXAH1 | Cerámico | Palanca con rodillo cerámico | \$ 156.900 |
| LOV1109 | KXAL1 | Plástico | Palanca con pistón ajustable | \$ 72.600 |
| LOV1110 | KXAL2 | Metálico (inox) | Palanca con pistón metálico (inox) ajustable | \$ 72.600 |
| LOV1111 | KXAM1 | - | Varilla omnidireccional flexible | \$ 69.800 |
| LOV1112 | KXAM2 | - | Varilla omnidireccional semirígida | \$ 59.400 |



19 actuadores (metálicos o plásticos) completamente intercambiables.



FINALES DE CARRERA APLICACIONES DE SEGURIDAD

| CÓDIGO | REFERENCIA | DESCRIPCIÓN | PRECIO UNITARIO |
|--------|------------|-------------|-----------------|
|--------|------------|-------------|-----------------|

FINAL DE CARRERA TIPO LLAVE Y ACCESORIOS

| | | | |
|---------|---------|--|------------|
| LOV1113 | KBN4L11 | final de carrera de seguridad, contactos 1NA + 1NC Accion Lenta,Plástico, llave "T" angular incluida, intercambiable con llaves KXN... | \$ 258.400 |
| LOV1114 | KXN1 | Llave recta KXN1 para KBN... | \$ 25.500 |
| LOV1115 | KXN2 | Llave Angular KXN2 para KBN... | \$ 26.100 |
| LOV1116 | KXN3 | Llave T recta KXN3 para KBN... | \$ 19.500 |

FINAL DE CARRERA DE SEGURIDAD

| | | | INSTALACIÓN TÍPICA | |
|---------|----------|---|-------------------------------|------------|
| LOV1117 | KBQ1L11 | Final de Carrera tipo palanca ranurada contactos 1NA + 1NC Accion Lenta. | Puertas y guardas | \$ 260.500 |
| LOV1118 | KBP1L11 | Final de Carrera de bisagra Contactos 1AN+1NC, Accion lenta, eje hueco. | Bisagras de puertas y guardas | \$ 288.200 |
| LOV1119 | RS131310 | Paro de emergencia por cable, Reset por medio de boton frontal Final de carrera de seguridad, tipo paro de emergencia, accionado por cable, contactos 1NA+1NC, 25 Newtons de tracción, Reset por medio de boton frontal | Cable | \$ 278.100 |

INTERRUPTOR DE SEGURIDAD CON SOLENOIDE, ACTUADOR TIPO LLAVE

| | | | |
|---------|------------|---|--------------|
| LOV1120 | KEN1M1230F | Interruptores de seguridad con electroimán que impide el acceso a un área protegida hasta que se recibe la señal adecuada: el accionador puede mantenerse bloqueado y extraído bajo el control del electroimán (desbloqueo accionador mediante alimentación del electroimán para KEN1M...). Incluyen un dispositivo de desbloqueo manual de emergencia mediante destornillador. La llave debe ser pedida por aparte tensión de alimentación: 230VAC/DC (Preguntar por otros voltajes). Contactos accionados por electroiman: 2NC+1NA. Contactos accionados por llave: 1NA | \$ 1.349.000 |
| LOV1121 | KEXN1 | Llave recta para KEN... | \$ 23.600 |
| LOV1122 | KEXN2 | Llave Angular para KEN... | \$ 23.600 |
| LOV1123 | KEXN5 | Llave articulada para KEN... | \$ 79.300 |



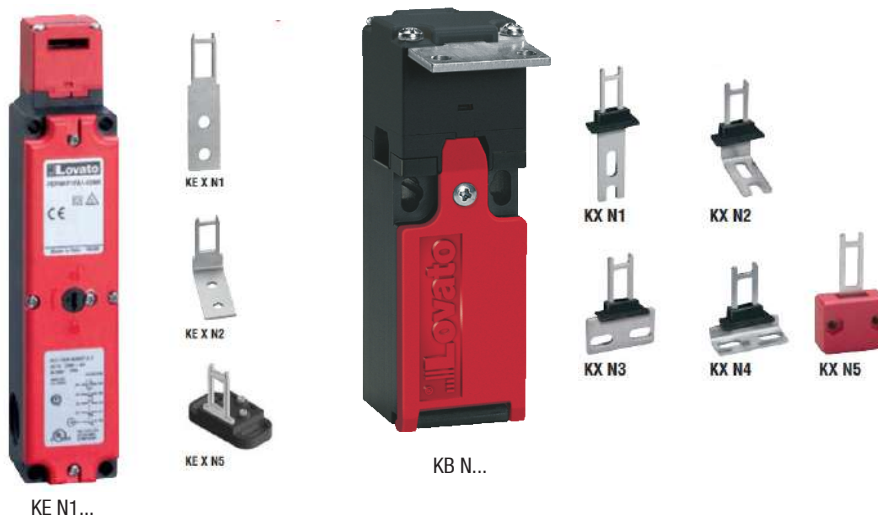
KBP1L11



KBQ1L11



RS13 1310



CARACTERÍSTICAS TÉCNICAS



Cabeza intercambiable. metálica

Las cabezas de operación son elementos metálicos de gran robustez. Pueden montarse indistintamente en cuerpos plásticos o metálicos. Se suministran separadamente para gestión flexible de stock.



Cabeza orientable axialmente cada 45°

Es posible posicionar la cabeza de operación con pasos de 45°.



Contactos auxiliares extraíbles

El cuerpo del interruptor puede contener todos los tipos de contactos auxiliares. Hay combinaciones de 2 ó 3 contactos de acción brusca o acción lenta.



Máxima velocidad de instalación

El sistema de fijación tipo bayoneta permite una rápida colocación de la cabeza de accionamiento sin la utilización de herramientas específicas.



Palanca regulable a 360°

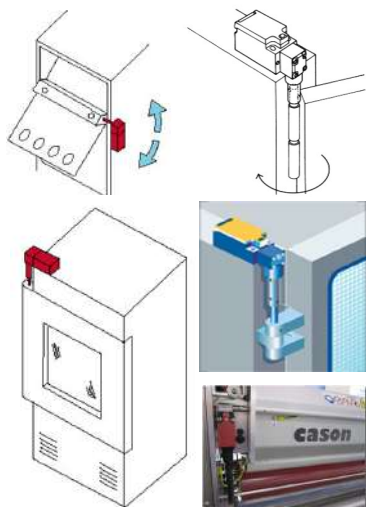
La posición de la palanca es ajustable en 360° con pasos de 15°.



Máxima facilidad de cableado.

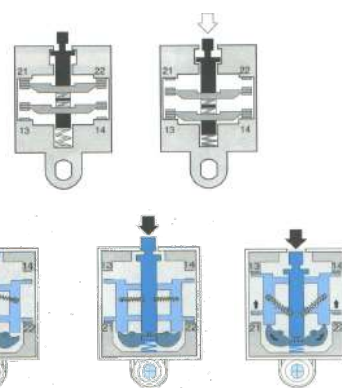
La total movilidad de la tapa del cuerpo y la completa extraíbilidad del bloque de contactos, posibilitan un fácil cableado, reduciendo considerablemente el tiempo de instalación del final de carrera.

APLICACIONES TÍPICAS DE BISAGRA



CONTACTOS ACCIÓN LENTA: El desplazamiento de los contactos se ejecuta a una velocidad proporcional a la velocidad de operación externa. Cada movimiento del operador se transforma en un movimiento de los contactos eléctricos.

CONTACTOS DE ACCIÓN BRUSCA: El desplazamiento de los contactos se ejecuta a una velocidad independiente de la velocidad externa del operador; La conmutación se realiza bruscamente una vez el punto de basculamiento se alcanza. Cada movimiento del operador no causa algún movimiento de los contactos eléctricos a menos que el punto de basculamiento se alcance.



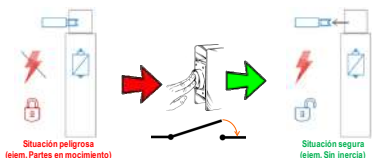
DE LLAVE

SIN SOLENOIDE



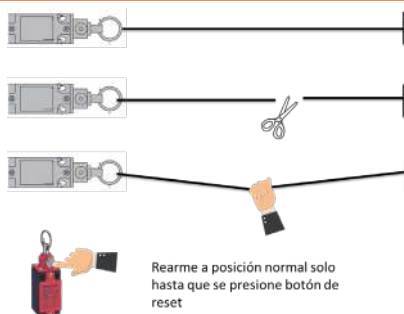
CON SOLENOIDE

Actuador de Llave bloqueado con la solenoide no energizada
Fuerza de retención hasta 1200N.
Para desbloquear el actuador es necesario activar la alimentación eléctrica de la solenoide o ejecutar la operación manual de desbloqueo.

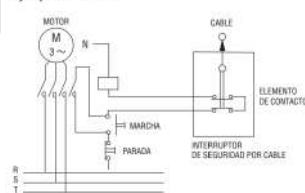


En caso de apagarse la máquinas o faltar el suministro las barreras de seguridad se mantienen cerradas.

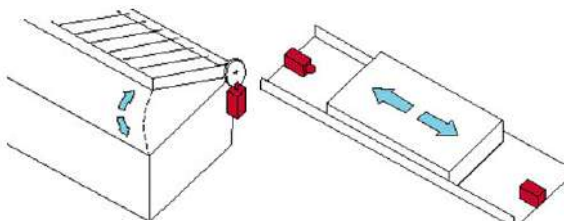
PARO DE EMERGENCIA POR CABLE



Ejemplo de cableado



DE PALANCA RANURADA



DE PISTÓN



Energía

| | |
|--|----------------------|
| Seccionadores y conmutadores | 10-35 - 10-43 |
| Interruptores, arrancadores manuales e inversores de marcha | 10-36 |
| Conmutadores (transferencias manuales) 3P y 4P, selectores de amperímetro y voltímetro | 10-37 |
| Seccionadores y conmutadores modulares GA montaje en riel | 10-38 |
| Interruptores seccionadores en caja plástica IP65 | 10-39 - 10-40 |
| Seccionadores modulares GA montaje en puerta | 10-41 |
| Conmutadores / transferencias manuales modulares GA montaje en riel | 10-42 |
| Seccionadores conmutadores tripolares motorizados | 10-43 |



INGRESA A

www.laumayer.com

PARA CONOCER DETALLES

Las fotografías de esta sección son de uso informativo.



INTERRUPTORES, ARRANCADORES MANUALES E INVERSORES DE MARCHA



GN...U

| CÓDIGO | REFERENCIA | DESCRIPCIÓN | PRECIO UNITARIO |
|--------|------------|-------------|-----------------|
|--------|------------|-------------|-----------------|

INTERRUPTORES TRIPOLARES DOS POSICIONES 1-0 ABIERTO PARA TABLERO. IP40

| | | AC1 (A) | AC3 (220/440) kW | AC23 (220/440) kW | Dim. Placa Frontal (mm) | |
|---------|--------------|---------|------------------|-------------------|-------------------------|--------------|
| LOV0443 | 7 GN20 10 U | 20 | 3/5.5 | 5/7.5 | 48 | \$ 135.000 |
| LOV0444 | 7 GN25 10 U | 25 | 5.5/7.5 | 6.5/11 | 48 | \$ 191.900 |
| LOV0445 | 7 GN32 10 U | 32 | 7.5/11 | 8/15 | 65 | \$ 256.600 |
| LOV0446 | 7 GN40 10 U | 40 | 8/15 | 8/18.5 | 65 | \$ 347.600 |
| LOV0447 | 7 GN63 10 U | 63 | 11/18.5 | 12.5/30 | 65 | \$ 461.300 |
| LOV0448 | 7 GN125 10 U | 125 | 18.5/37 | 30/45 | 90 | \$ 1.114.100 |

INTERRUPTORES TRIPOLARES 1-0 EN CAJA TERMOPLÁSTICA IP65

| | | AC1 (A) | AC3 (220/440) kW | AC23 (220/440) kW | Dim.caja (mm) | |
|---------|-------------|---------|------------------|-------------------|---------------|------------|
| LOV0449 | 7 GN20 10 P | 20 | 3/5.5 | 5/7.5 | 75x75 | \$ 190.500 |
| LOV0450 | 7 GN25 10 P | 25 | 5.5/7.5 | 6.5/11 | 75x75 | \$ 239.400 |
| LOV0451 | 7 GN32 10 P | 32 | 7.5/11 | 8/15 | 90x90 | \$ 304.400 |
| LOV0452 | 7 GN40 10 P | 40 | 8/15 | 8/18.5 | 110x110 | \$ 518.700 |
| LOV0453 | 7 GN63 10 P | 63 | 11/18.5 | 12.5/30 | 110x110 | \$ 615.700 |



GXA...

ARRANCADORES MANUALES ESTRELLA - DELTA ABIERTOS PARA TABLERO. IP40

| | | AC1 (A) | AC3 (220/240) kW | AC23 (220/440) kW | Dim. Placa Frontal (mm) | |
|------------|-------------|---------|------------------|-------------------|-------------------------|------------|
| ** LOV0433 | 7 GN20 12 U | 20 | 3/5.5 | 5/7.5 | 48 | \$ 158.400 |
| ** LOV0434 | 7 GN25 12 U | 25 | 5.5/7.5 | 6.5/11 | 48 | \$ 247.000 |
| ** LOV0436 | 7 GN40 12 U | 40 | 8/15 | 8/18.5 | 65 | \$ 477.700 |
| ** LOV0437 | 7 GN63 12 U | 63 | 11/18.5 | 12.5/30 | 65 | \$ 671.900 |

ARRANCADORES MANUAL ESTRELLA - DELTA EN CAJA TERMOPLÁSTICA IP65

| | | AC1 (A) | AC3 (220/440) kW | AC23 (220/440) kW | Dim. Placa Frontal (mm) | |
|------------|-------------|---------|------------------|-------------------|-------------------------|------------|
| ** LOV0438 | 7 GN20 12 P | 20 | 3/5.5 | 5/7.5 | 75x75 | \$ 196.700 |
| ** LOV0439 | 7 GN25 12 P | 25 | 5.5/7.5 | 6.5/11 | 90x90 | \$ 278.400 |
| ** LOV0440 | 7 GN32 12 P | 32 | 7.5/11 | 8/15 | 90x90 | \$ 350.700 |
| ** LOV0441 | 7 GN40 12 P | 40 | 8/15 | 8/18.5 | 110x110 | \$ 560.500 |
| ** LOV0442 | 7 GN63 12 P | 63 | 11/18.5 | 12.5/30 | 110x110 | \$ 778.400 |



GN...P

INVERSORES TRIPOLARES 1-0-2 ABIERTOS PARA TABLEROS. IP40

| | | AC1 (A) | AC3 (220/440) kW | AC23 (220/440) kW | Dim. Placa Frontal (mm) | |
|---------|-------------|---------|------------------|-------------------|-------------------------|------------|
| LOV0455 | 7 GN12 11 U | 12 | 2.5/4 | 3/6 | 48 | \$ 132.200 |
| LOV0456 | 7 GN20 11 U | 20 | 3/5.5 | 5/7.5 | 48 | \$ 172.200 |
| LOV0457 | 7 GN25 11 U | 25 | 5.5/7.5 | 6.5/11 | 48 | \$ 260.500 |
| LOV0458 | 7 GN32 11 U | 32 | 7.5/11 | 8/15 | 65 | \$ 336.600 |
| LOV0459 | 7 GN40 11 U | 40 | 8/15 | 8/18.5 | 65 | \$ 516.800 |
| LOV0460 | 7 GN63 11 U | 63 | 11/18.5 | 12.5/30 | 65 | \$ 670.800 |

INVERSORES TRIPOLARES 1-0-2 EN CAJA TERMOPLÁSTICA IP65

| | | AC1 (A) | AC3 (220/440) kW | AC23 (220/440) kW | Dim. caja (mm) | |
|---------|-------------|---------|------------------|-------------------|----------------|------------|
| LOV0461 | 7 GN12 11 P | 12 | 2.5/4 | 3/6 | 75x75 | \$ 210.800 |
| LOV0462 | 7 GN20 11 P | 20 | 3/5.5 | 5/7.5 | 75x75 | \$ 226.600 |
| LOV0463 | 7 GN25 11 P | 25 | 5.5/7.5 | 6.5/11 | 90x90 | \$ 305.100 |
| LOV0465 | 7 GN40 11 P | 40 | 8/15 | 8/18.5 | 110x110 | \$ 634.100 |
| LOV0466 | 7 GN63 11 P | 63 | 11/18.5 | 12.5/30 | 110x110 | \$ 821.000 |

PERILLAS PARA BLOQUEO POR CANDADO IP40

| | | | | | | |
|---------|--------|---|--|--|--|-----------|
| LOV0501 | GX A01 | Mando enclavable 0 - 1 amarillo/rojo. 48 mm x 48 mm para GN12, GN20, GN25 de 2 posiciones | | | | \$ 59.800 |
| LOV0502 | GX A11 | Mando enclavable 0 - 1 amarillo/rojo. 65 mm x 65 mm para GN32, GN40, GN63 de 2 posiciones | | | | \$ 70.200 |



* Producto bajo pedido

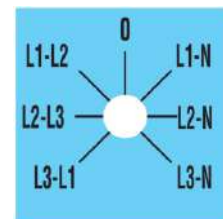
** Producto última vez en lista de precios o hasta agotar inventarios

NU Producto Nuevo

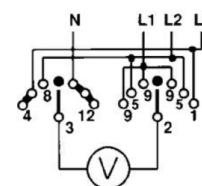
CONMUTADORES (TRANSFERENCIAS MANUALES) 3P y 4P, SELECTORES DE AMPERÍMETRO Y VOLTÍMETRO

| CÓDIGO | REFERENCIA | DESCRIPCIÓN | PRECIO UNITARIO |
|--------|------------|-------------|-----------------|
|--------|------------|-------------|-----------------|

| CONMUTADORES TRIPOLARES 1-0-2 ABIERTOS PARA TABLERO. IP40 | | | | | | |
|---|-------------|---------|------------------|-------------------|-------------------------|--------------|
| | | AC1 (A) | AC3 (220/440) kW | AC23 (220/440) kW | Dim. Placa Frontal (mm) | |
| LOV0469 | 7 GN12 53U | 12 | 2.5/4 | 3/6 | 48 | \$ 135.200 |
| LOV0470 | 7 GN20 53U | 20 | 3/5.5 | 5/7.5 | 48 | \$ 178.500 |
| LOV0471 | 7 GN25 53U | 25 | 5.5/7.5 | 6.5/11 | 48 | \$ 268.800 |
| LOV0472 | 7 GN32 53U | 32 | 7.5/11 | 8/15 | 65 | \$ 351.100 |
| LOV0473 | 7 GN40 53U | 40 | 8/15 | 8/18.5 | 65 | \$ 553.700 |
| LOV0474 | 7 GN63 53U | 63 | 11/18.5 | 12.5/30 | 65 | \$ 713.800 |
| LOV0475 | 7 GN125 53U | 125 | 18.5/37 | 30/45 | 90 | \$ 1.483.800 |

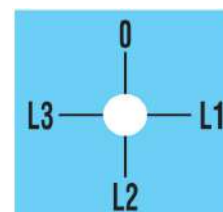


| CONMUTADORES TRIPOLARES 1-0-2 EN CAJA TERMOPLÁSTICA IP65 | | | | | | |
|--|------------|---------|------------------|-------------------|----------------|------------|
| | | AC1 (A) | AC3 (220/440) kW | AC23 (220/440) kW | Dim. caja (mm) | |
| LOV0476 | 7 GN12 53P | 12 | 2.5/4 | 3/6 | 75x75 | \$ 207.000 |
| LOV0477 | 7 GN20 53P | 20 | 3/5.5 | 5/7.5 | 75x75 | \$ 232.300 |
| LOV0478 | 7 GN25 53P | 25 | 5.5/7.5 | 6.5/11 | 75x75 | \$ 312.800 |
| LOV0479 | 7 GN32 53P | 32 | 7.5/11 | 8/11 | 90x90 | \$ 382.000 |
| LOV0480 | 7 GN40 53P | 40 | 8/15 | 8/18.5 | 110x110 | \$ 663.900 |
| LOV0481 | 7 GN63 53P | 63 | 11/18.5 | 12.5/30 | 110x110 | \$ 861.600 |

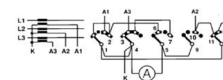


7GN...66U

| CONMUTADORES TETRAPOLARES 1-0-2 ABIERTOS PARA TABLERO. IP40 | | | | | | |
|---|-------------|---------|------------------|-------------------|-------------------------|--------------|
| | | AC1 (A) | AC3 (220/440) kW | AC23 (220/440) kW | Dim. Placa Frontal (mm) | |
| LOV0482 | 7 GN12 75U | 12 | 2.5/4 | 3/6 | 48 | \$ 163.300 |
| LOV0483 | 7 GN20 75U | 20 | 3/5.5 | 5/7.5 | 48 | \$ 216.500 |
| LOV0484 | 7 GN25 75U | 25 | 5.5/7.5 | 6.5/11 | 48 | \$ 338.300 |
| LOV0485 | 7 GN32 75U | 32 | 7.5/11 | 8/11 | 65 | \$ 432.700 |
| LOV0486 | 7 GN40 75U | 40 | 8/15 | 8/18.5 | 65 | \$ 653.900 |
| LOV0487 | 7 GN63 75U | 63 | 11/18.5 | 12.5/30 | 65 | \$ 919.900 |
| LOV0488 | 7 GN125 75U | 125 | 18.5/37 | 30/45 | 90 | \$ 1.912.800 |



| CONMUTADORES TETRAPOLARES 1-0-2 EN CAJA TERMOPLÁSTICA IP65 | | | | | | |
|--|------------|---------|------------------|-------------------|----------------|--------------|
| | | AC1 (A) | AC3 (220/440) kW | AC23 (220/440) kW | Dim. caja (mm) | |
| LOV0489 | 7 GN12 75P | 12 | 2.5/4 | 3/2.5 | 75x75 | \$ 248.500 |
| LOV0492 | 7 GN32 75P | 32 | 7.5/11 | 8/11 | 90x90 | \$ 464.900 |
| LOV0493 | 7 GN40 75P | 40 | 8/15 | 8/18.5 | 110x110 | \$ 767.600 |
| LOV0494 | 7 GN63 75P | 63 | 11/18.5 | 12.5/30 | 110x110 | \$ 1.065.900 |



7GN...98U

| PERILLAS PARA BLOQUEO POR CANDADO Y EXTENSIÓN DE PUERTA | | | | |
|---|--------|---|--|-----------|
| LOV0501 | GX A01 | Mando enclavable 0 - 1 amarillo/rojo. 48 mm x 48 mm para GN12, GN20, GN25 de 2 posiciones (Para interruptores/seccionadores en caja solo GN12 y GN20) | | \$ 59.800 |
| LOV0502 | GX A11 | Mando enclavable 0 - 1 amarillo/rojo. 65 mm x 65 mm para GN32, GN40, GN63 de 2 posiciones (Para interruptores/seccionadores en caja solo GN32) | | \$ 70.200 |

| SELECTORES DE AMPERÍMETROS PARA TABLERO. IP40 | | | | | | |
|---|------------|--------|----------------|-----------------|------------|-------------------------|
| | | A. AC1 | AC3 220/440 kW | AC23 220/240 KW | Posiciones | Dim. Placa Frontal (mm) |
| LOV0499 | 7 GN20 98U | 20 | 3/5.5 | 5/7.5 | 4 | 48 |
| LOV0500 | 7 GN12 98U | 12 | 2.5/4 | 3/6 | 4 | 48 |

| SELECTORES DE VOLTÍMETROS PARA TABLERO. IP40 | | | | | | |
|--|------------|--------|----------------|-----------------|------------|-------------------------|
| | | A. AC1 | AC3 220/440 kW | AC23 220/240 KW | Posiciones | Dim. Placa Frontal (mm) |
| LOV0497 | 7 GN20 60U | 20 | 3/5.5 | 5/7.5 | 5 | 48 |
| LOV0498 | 7 GN12 60U | 12 | 2.5/4 | 3/6 | 5 | 48 |
| LOV0495 | 7 GN20 66U | 20 | 3/5.5 | 5/7.5 | 7 | 48 |
| LOV0346 | 7 GN12 66U | 12 | 2.5/4 | 3/6 | 7 | 48 |



SECCIONADORES Y CONMUTADORES MODULARES GA MONTAJE EN RIEL



GA016 A...
GA040 A
GA063 SA



GA063



GAX50...
GAX60...



GAX42...A
GAX41...A
GAX42 063SA
GAX41 063SA

| CÓDIGO | REFERENCIA | DESCRIPCIÓN | PRECIO UNITARIO |
|--------|------------|-------------|-----------------|
|--------|------------|-------------|-----------------|

SECCIONADOR MONTAJE EN RIEL, MANDO DIRECTO. PARA VERSIÓN MANDO EMBRAGE COMPLETAR CON EJE DE PROLONGACIÓN Y MANIJA

| | | CORRIENTE | | |
|---------|---------|---------------|--------------------------------|------------|
| | | AC21A (≤690V) | AC22A (≤690V) AC23A (≤690V) | |
| LOV1051 | GA016A | 16 | 16 | \$ 95.400 |
| LOV1052 | GA025A | 25 | 25 | \$ 109.800 |
| LOV1053 | GA032A | 32 | 32 | \$ 116.400 |
| LOV0742 | GA040A | 40 | 40 | \$ 128.800 |
| LOV1054 | GA063SA | 63 | 45 | \$ 170.400 |
| LOV1055 | GA080A | 80 | 80 | \$ 358.800 |
| LOV1056 | GA100A | 100 | 100 | \$ 533.500 |
| LOV1057 | GA125A | 125 | 125 | \$ 606.400 |
| LOV1058 | GA160A | 160 | 125 | \$ 638.200 |

NOTAS:

- Para conmutador/transferecia armar según tabla "selección transferecia manual tripolar o tetrapolar"
- Para cuarto polo adicionar según el conmutador
- Tensión nominal de aislamiento Ui: 1000V / Tensión nominal de prueba de impulso Uimp: 8kV

CUARTO POLO PARA SECCIONADOR / CONMUTADOR GA...A MONTAJE EN RIEL

| | | CORRIENTE | | SECCIONADOR COMPATIBLE | |
|---------|------------|---------------|--------------------------------|------------------------|------------|
| | | AC21A (≤690V) | AC22A (≤690V) AC23A (≤690V) | | |
| LOV0745 | GAX42040A | 40 | 40 | GA016A ... GA040A | \$ 66.800 |
| LOV1062 | GAX42063SA | 63 | 45 | GA063A | \$ 81.400 |
| LOV1063 | GAX42080A | 80 | 80 | GA080A | \$ 135.200 |
| LOV1064 | GAX42100A | 100 | 100 | GA100A | \$ 167.600 |
| LOV1065 | GAX42125A | 125 | 125 | GA125A | \$ 200.000 |
| LOV1066 | GAX42160A | 160 | 125 | GA160A | \$ 210.400 |

ACCESORIOS PARA SECCIONADOR / CONMUTADORES GA...A MONTAJE EN RIEL

| | | DESCRIPCIÓN | SECCIONADOR / ACCESORIO COMPATIBLE | |
|------------|-----------|--|---|------------|
| LOV0788 | GAX10 11A | Contactos auxiliares de cierre simultaneo 1NA + 1NC | GA...A | \$ 111.900 |
| LOV1059 | GAX50 00 | Enclavamiento mecánico para armar conmutación de red (I-O-II) | GA016A ... GA040A | \$ 142.800 |
| LOV1060 | GAX50 01 | Manija (I-O-II), negra, IP65 para enclavamiento mecánico GAX50... | GA063A ... GA160A | \$ 257.500 |
| GAX60V1061 | GAX67B | Manija (I-O-II), negra, IP65 para enclavamiento mecánico GAX50... | GAX50... | \$ 53.600 |
| LOV0743 | GAX7200 | Eje de extensión para operación desde puerta 200 mm | GAX61...GAX64, GAX61 B, GAX67 B, GAX50.. | \$ 26.100 |
| LOV1068 | GAX61 | Manija (I-O), amarilla/roja, IP65, Bloqueo por candado de puerta, fijación con tornillo | GA...A o GA...C | \$ 46.400 |
| LOV1069 | GAX61B | Manija (I-O), negra IP65, Bloqueo por candado de puerta empotrado, fijación con tornillo | | \$ 46.400 |
| LOV0744 | GAX62 | Manija (I-O), amarilla/roja, IP65, Bloqueo por candado de puerta saliente, fijación con tornillo | | \$ 83.400 |
| LOV1437 | GAX63 | Manija (I-O), amarilla/roja, IP65, Bloqueo por candado de puerta saliente, fijación con anillo roscado | | \$ 83.400 |

SECUENCIA Y MÁXIMA COMBINACIÓN DE ACCESORIOS EN SECCIONADOR MONTAJE EN RIEL DIN

| | | | | |
|---|---|--------|---|---|
| 1 | 1 | | - | 2 |
| 2 | - | GA...A | 1 | 1 |
| 2 | - | | - | 2 |



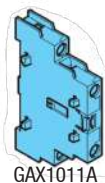
GAX61



GAX62



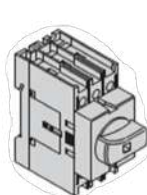
GAX61B



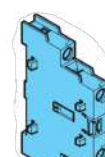
GAX1011A



GAX42...A



GAX42...A



GAX1011A

INTERRUPTORES SECCIONADORES EN CAJA PLÁSTICA IP65

| CÓDIGO | REFERENCIA | DESCRIPCIÓN | PRECIO UNITARIO |
|--------|------------|-------------|-----------------|
|--------|------------|-------------|-----------------|

SECCIONADORES TRIPOLARES EN CAJA IP65 CON MANDO COLOR AMARILLO/ROJO

| CÓDIGO | REFERENCIA | DESCRIPCIÓN | CORRIENTE | | |
|---------|------------|--|---------------|--------------------------------|--------------|
| | | | AC21A (≤690V) | AC22A (≤690V) AC23A (≤690V) | |
| LOV1267 | GAZ1-016A | Seccionador tripolar en caja plastica GAZ016 16A | 16 | 16 | \$ 338.300 |
| LOV1268 | GAZ1-025A | Seccionador tripolar en caja plastica GAZ025 25A | 25 | 25 | \$ 352.800 |
| LOV1269 | GAZ1-032A | Seccionador tripolar en caja plastica GAZ032 32A | 32 | 32 | \$ 371.800 |
| LOV1270 | GAZ1-040A | Seccionador tripolar en caja plastica GAZ040 40A | 40 | 40 | \$ 371.800 |
| LOV1271 | GAZ2-063SA | Seccionador tripolar en caja plastica GAZ063SA 63A | 63 | 45 | \$ 595.400 |
| LOV1272 | GAZ2-080 C | Seccionador tripolar en caja plastica GAZ080 80A | 80 | 80 | \$ 783.800 |
| LOV1273 | GAZ2-100 C | Seccionador tripolar en caja plastica GAZ100 100A | 100 | 100 | \$ 958.300 |
| LOV1274 | GAZ2-125A | Seccionador tripolar en caja plastica GAZ125 125A | 125 | 125 | \$ 1.031.400 |
| LOV1275 | GAZ2-160A | Seccionador tripolar en caja plastica GAZ160 160A | 160 | 125 | \$ 1.063.300 |



GAZ1...

NOTAS:

- Para cuarto polo adicionar según el seccionador
- Tensión nominal de aislamiento Ui: 1000V / Tensión nominal de prueba de impulso Uimp: 8kV

CUARTO POLO PARA SECCIONADOR / CONMUTADOR GA...A MONTAJE EN RIEL

| | | CORRIENTE | | SECCIONADOR COMPATIBLE | |
|---------|------------|---------------|--------------------------------|------------------------|------------|
| | | AC21A (≤690V) | AC22A (≤690V) AC23A (≤690V) | | |
| LOV0745 | GAX42040A | 40 | 40 | GA016A ... GA040A | \$ 66.800 |
| LOV1062 | GAX42063SA | 63 | 45 | GA063A | \$ 81.400 |
| LOV1063 | GAX42080A | 80 | 80 | GA080A | \$ 135.200 |
| LOV1064 | GAX42100A | 100 | 100 | GA100A | \$ 167.600 |
| LOV1065 | GAX42125A | 125 | 125 | GA125A | \$ 200.000 |
| LOV1066 | GAX42160A | 160 | 125 | GA160A | \$ 210.400 |



GAX42080A

ACCESORIOS PARA SECCIONADOR / CONMUTADORES GA...A MONTAJE EN RIEL

| | | DESCRIPCIÓN | SECCIONADOR / ACCESORIO COMPATIBLE | |
|---------|-----------|---|------------------------------------|------------|
| LOV0788 | GAX10 11A | Contactos auxiliares de cierre simultaneo 1NA + 1NC | GA...A | \$ 111.900 |



GAZ2...

Características generales

- Cajas de ABS
- Para las versiones tetrapolares no indicadas, añadir el cuarto polo GAX42...A al correspondiente de 3 polos
 - GAZ016...GAZ040...: 1 bloque de contactos auxiliares a la derecha y 1 a la izquierda excepto cuando ya está montado el 4° polo
 - Otros tipos: 2 bloques de contactos auxiliares a la derecha y 2 a la izquierda excepto cuando ya está montado el 4° polo
 - GAZ016...GAZ040... y GAZ1...: 1,3Nm/16lbin
 - Otros tipos: 1,5Nm/13lbin – Grado de protección: IP65
- Entradas cables:
 - GAZ016..., GAZ040... y GAZ1... agujeros troquelados PG16/M25 y PG13,5/M20
 - GAZ063SA...GAZ160... y GAZ2... agujeros troquelados PG16/M25 y PG29/M32

Homologaciones y conformidad

- Homologaciones obtenidas: EAC.
- Conforme con normas: IEC/EN 60947-3, IEC/EN 60947-1.



* Producto bajo pedido

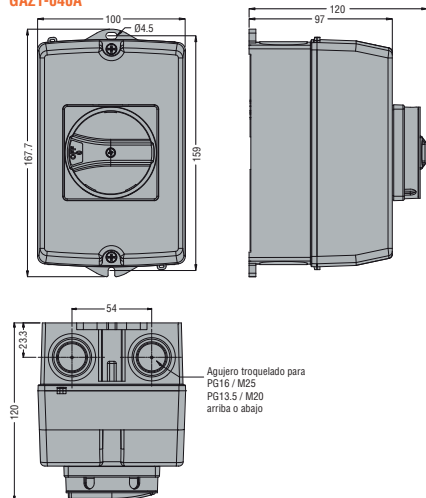
** Producto última vez en lista de precios o hasta agotar inventarios

NU Producto Nuevo

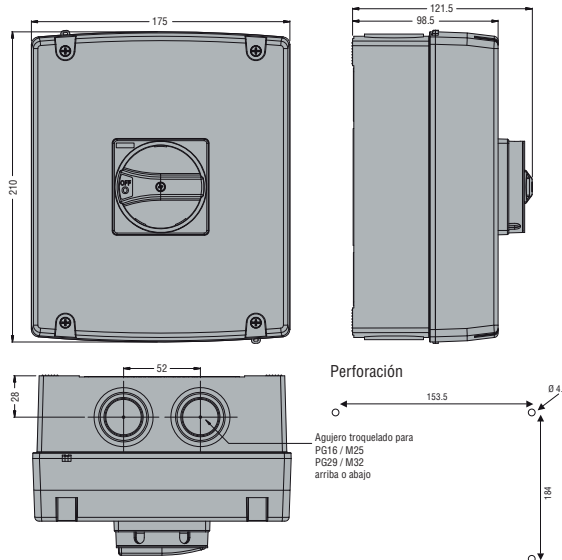
DIMENSIONES

INTERRUPTORES SECCIONADORES EN CAJA

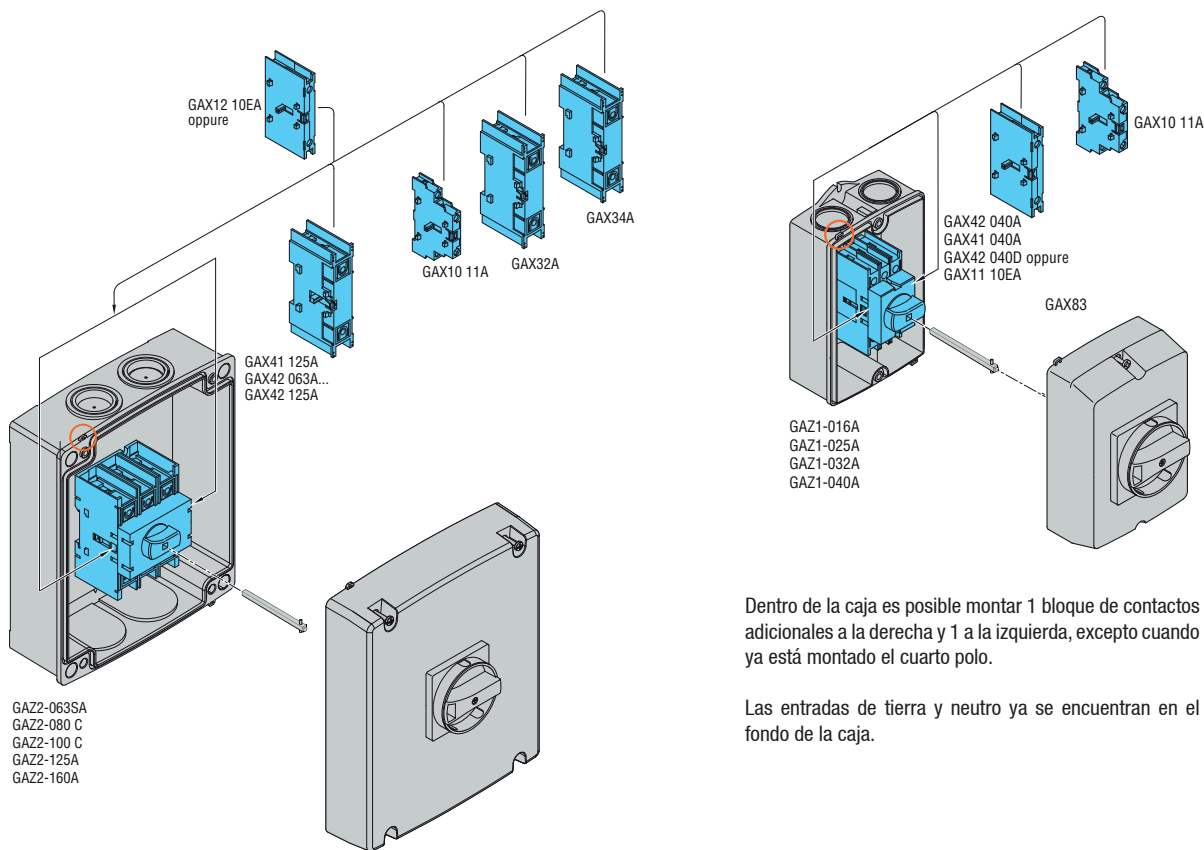
GAZ1-016A
GAZ1-025A
GAZ1-032A
GAZ1-040A



GAZ2-063SA GAZ2-125A
GAZ2-080 C GAZ2-160A
GAZ2-100 C



MÁXIMA MODULARIDAD CAJAS



Dentro de la caja es posible montar 1 bloque de contactos adicionales a la derecha y 1 a la izquierda, excepto cuando ya está montado el cuarto polo.

Las entradas de tierra y neutro ya se encuentran en el fondo de la caja.

Dentro de la caja es posible montar 2 bloques de contactos adicionales a la derecha y 2 a la izquierda, excepto cuando ya está montado el cuarto polo.

Las entradas de tierra y neutro ya se encuentran en el fondo de la caja

SECCIONADORES MODULARES GA MONTAJE EN PUERTA



| CÓDIGO | REFERENCIA | DESCRIPCIÓN | PRECIO UNITARIO |
|--------|------------|-------------|-----------------|
|--------|------------|-------------|-----------------|

SECCIONADOR MONTAJE DIRECTO EN PUERTA (MANIJA NO INCLUIDA)

| | | CORRIENTE | | |
|---------|--------|---------------|---------------|------------|
| | | AC21A (≤690V) | AC22A (≤690V) | |
| LOV1024 | GA016C | 16 | 16 | \$ 95.300 |
| LOV1049 | GA025C | 25 | 25 | \$ 109.800 |
| LOV0937 | GA032C | 32 | 32 | \$ 116.400 |
| LOV1070 | GA040C | 40 | 40 | \$ 128.800 |
| LOV0936 | GA063C | 63 | 63 | \$ 209.300 |
| LOV1030 | GA080C | 80 | 80 | \$ 358.800 |
| LOV1071 | GA100C | 100 | 100 | \$ 533.200 |
| LOV0938 | GA125C | 125 | 125 | \$ 606.400 |



GA016 C...
GA040 C



GA063 C...
GA125 C

NOTAS:

- Seleccionar la manija por aparte, según la tabla de accesorios para Seccionador montaje en puerta.
- Tensión nominal de aislamiento UI: 1000V / Tensión nominal de prueba de impulso Uimp: 8kV

CUARTO POLO PARA SECCIONADOR GA...C MONTAJE EN PUERTA

| | | CORRIENTE | | SECCIONADOR COMPATIBLE | |
|---------|-----------|---------------|---------------|------------------------|------------|
| | | AC21A (≤690V) | AC22A (≤690V) | | |
| LOV1072 | GAX42040C | 40 | 40 | GA016C ... GA040C | \$ 66.800 |
| LOV1073 | GAX42063C | 63 | 63 | GA063C | \$ 103.300 |
| LOV1074 | GAX42080C | 80 | 80 | GA080C | \$ 135.200 |
| LOV1075 | GAX42100C | 100 | 100 | GA100C | \$ 167.600 |
| LOV1076 | GAX42125C | 125 | 125 | GA125C | \$ 200.000 |

ACCESORIOS PARA SECCIONADOR MONTAJE EN PUERTA

| | | DESCRIPCIÓN | SECCIONADOR / ACCESORIO COMPATIBLE | |
|---------|-----------|--|------------------------------------|------------|
| LOV1077 | GAX10 11C | Contactos auxiliares de cierre simultaneo 1NA + 1NC | GA...C | \$ 111.900 |
| LOV1068 | GAX61 | Manija (I-0), amarilla/roja, IP65, Bloqueo por candado de puerta, fijación con tornillo | GA...A o GA...C | \$ 46.400 |
| LOV1069 | GAX61B | Manija (I-0), negra IP65, Bloqueo por candado de puerta empotrado, fijación con tornillo | | \$ 46.400 |
| LOV0744 | GAX62 | Manija (I-0), amarilla/roja, IP65, Bloqueo por candado de puerta saliente, fijación con tornillo | | \$ 83.400 |
| LOV1437 | GAX63 | Manija (I-0), amarilla/roja, IP65, Bloqueo por candado de puerta saliente, fijación con anillo roscado | | \$ 83.400 |

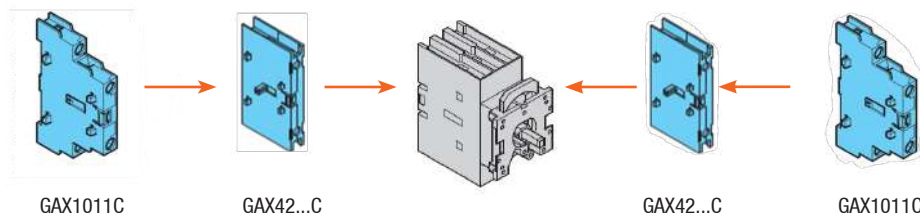


GAX42 040C
GAX41 040C



GAX10 11C

SECUENCIA Y MÁXIMA COMBINACIÓN DE ACCESORIOS EN SECCIONADOR MONTAJE EN PUERTA

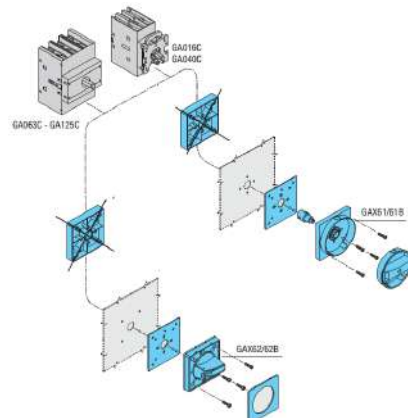


GAX1011C

GAX42...C

GAX42...C

GAX1011C



GAX61



GAX62



GAX61B



SELECCIÓN TRANSFERENCIA MANUAL TRIPOLAR O TETRAPOLAR

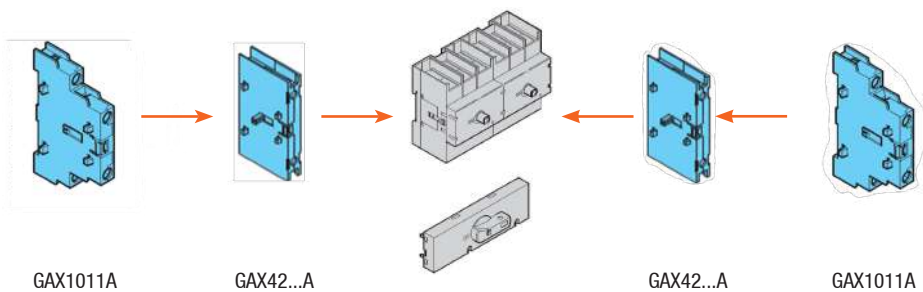
| CORRIENTE DE USO | | SECCIONADOR | | | CUARTO POLO (OPCIONAL PARA CONMUTADOR TETRAPOLAR) ① | | | ACOPLE MECÁNICO (I-O-II) | | | EXTENSIÓN A PUERTA OPCIONAL ② | | | MANIJA PUERTA OPCIONAL ② | | | |
|------------------|--------------------------------|-------------|---------|-------|---|------------|-------|--------------------------|---------|-------|-------------------------------|--------------------|-------|--------------------------|---------|--------|-------|
| AC21A (≤690V) | AC22A (≤690V) AC23A (≤690V) | CÓDIGO | REF. | CANT. | CÓDIGO | REF. | CANT. | CÓDIGO | REF. | CANT. | CÓDIGO | REF. | CANT. | PROF. MAX. TABLERO (mm) | CÓDIGO | REF. | CANT. |
| 16 | 16 | LOV1051 | GA016A | 2 | LOV0745 | GAX42040A | 2 | LOV1059 | GAX5000 | 1 | LOV0743 LOV1067 | GAX7200 GAX7500 | 1 | 259 559 | LOV1061 | GAX67B | 1 |
| 25 | 25 | LOV1052 | GA025A | | LOV0745 | GAX42040A | | | | | | | | | | | |
| 32 | 32 | LOV1053 | GA032A | 2 | LOV0745 | GAX42040A | 2 | LOV1060 | GAX5001 | 1 | LOV0743 LOV1067 | GAX7200 GAX7500 | 1 | 259 559 | LOV1061 | GAX67B | 1 |
| 40 | 40 | LOV0742 | GA040A | | LOV0745 | GAX42040A | | | | | | | | | | | |
| 63 | 45 | LOV1054 | GA063SA | 2 | LOV1062 | GAX42063SA | 2 | LOV1060 | GAX5001 | 1 | LOV0743 LOV1067 | GAX7200 GAX7500 | 1 | 259 559 | LOV1061 | GAX67B | 1 |
| 80 | 80 | LOV1055 | GA080A | | LOV1063 | GAX42080A | | | | | | | | | | | |
| 100 | 100 | LOV1056 | GA100A | 2 | LOV1064 | GAX42100A | 2 | LOV1060 | GAX5001 | 1 | LOV0743 LOV1067 | GAX7200 GAX7500 | 1 | 259 559 | LOV1061 | GAX67B | 1 |
| 125 | 125 | LOV1057 | GA125A | | LOV1065 | GAX42125A | | | | | | | | | | | |
| 160 | 125 | LOV1058 | GA160A | 2 | LOV1066 | GAX42160A | 2 | LOV1060 | GAX5001 | 1 | LOV0743 LOV1067 | GAX7200 GAX7500 | 1 | 259 559 | LOV1061 | GAX67B | 1 |
| | | | | | LOV1063 | GAX42080A | | | | | | | | | | | |

- ① Sólo si se requiere conmutador tetrapolar
- ② Sólo si se requiere mando desde puerta

Ejemplo 1
Conmutador tripolar 80A con mando desde puerta, extensión de 400 mm
GA080A (2 unidades) + GAX5001 (1 unidad) + GAX7500 (1 unidad) + GAX67B (1 unidad)

Ejemplo 2
Conmutador tetrapolar 40A sin mando desde puerta
GA040A (2 unidades) + GAX42040A (2 unidades) + GAX5000 (1 unidad)

SECUENCIA Y MÁXIMA COMBINACIÓN DE ACCESORIOS EN OPERACIÓN DIRECTA DE SECCIONADOR



SECCIONADORES CONMUTADORES TRIPOLARES MOTORIZADOS



| CÓDIGO | REFERENCIA | DESCRIPCIÓN | PRECIO UNITARIO |
|--------|------------|-------------|-----------------|
|--------|------------|-------------|-----------------|

CONMUTADORES TRIPOLARES 1-0-2 MANUALES O MOTORIZADOS PARA TRANSFERENCIAS MANUALES O AUTOMÁTICAS

| | | AMPERAJE | | |
|---------|---------|----------|-------|---------------|
| | | AC21A | AC23B | |
| LOV0652 | GE0250E | 250 | 180 | \$ 3.414.700 |
| LOV0653 | GE0315E | 315 | 200 | \$ 4.086.400 |
| LOV0654 | GE0400E | 400 | 250 | \$ 4.966.700 |
| LOV0655 | GE0500E | 500 | 400 | \$ 6.283.300 |
| LOV0656 | GE0630E | 630 | 500 | \$ 7.335.900 |
| LOV0657 | GE0800E | 800 | 630 | \$ 10.472.100 |
| LOV0658 | GE1000E | 1000 | 1000 | \$ 12.864.900 |
| LOV0659 | GE1250E | 1250 | 1000 | \$ 14.061.800 |
| LOV0732 | GE1600E | 1600 | 1000 | \$ 23.714.900 |



GE...E



GEX69...C



GEX6...NE



GEX1011...



UNIDAD DE CONTROL MOTORIZADA CON PUERTO SERIAL MODBUS RS485, CONFIRMACIÓN DE POSICIÓN (INCLUYE OPERADOR MANUAL)

| | | | |
|---------|---------|---|---------------|
| LOV0661 | GEX691C | Unidad control motorizada 230 VAC/DC, para conmutador 250, 315 y 400 A | \$ 7.207.500 |
| LOV0662 | GEX692C | Unidad control motorizada 230 VAC/DC, para conmutador 500, 630 y 800 A | \$ 10.167.000 |
| LOV0663 | *GEX693 | Unidad control motorizada 230 VAC/DC, para conmutador 1000, 1250 Y 1600 A | \$ 13.943.000 |

ACCESORIOS

| | | | |
|---------|----------|---|------------|
| LOV0199 | GEX62NE | Operador manual para montaje directo 250, 315 y 400 A | \$ 254.700 |
| LOV0200 | GEX63NE | Operador manual para montaje directo 500, 630 y 800 A | \$ 421.300 |
| LOV0323 | GEX64NE | Operador manual para montaje directo 1000, 1250 y 1600 A | \$ 537.300 |
| LOV0660 | GEX 1011 | Contacto auxiliar 1NA + 1NC 250...1250 A | \$ 95.300 |
| LOV0906 | GEX1011M | Contacto auxiliar 1NA + 1NC 1600 A | \$ 95.300 |
| LOV0734 | GEX63NC | Manija acople a puerta, negro para conmutador 500, 630 y 800 A | \$ 357.500 |
| LOV0907 | GEX64NC | Manija acople a puerta, negro para conmutador 1000, 1250 y 1600 A | \$ 515.300 |
| LOV0858 | GEX7375N | Extensión a puerta para GEX62NC, GE201E ... GE400E, 415 mm | \$ 141.300 |
| LOV0860 | GEX7345N | Extensión a puerta para GEX63NC Y GEX64NC, GE500E ... GE1250E, 401 mm | \$ 173.300 |
| LOV0932 | GEX7485N | Extensión de puerta para GEX64NC- GE1600E, 825 mm | \$ 272.700 |

** Producto última vez en lista de precios o hasta agotar inventarios

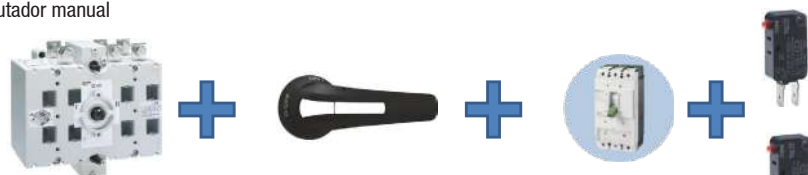
CARACTERÍSTICAS GENERALES CONMUTADOR

- Corrientes nominales desde 250 a 1600 A en AC21A y de 200 a 1000 A en AC23B.
- Versiones disponibles: mando directo y mando a distancia (Motorizado).
- Enclavable en posición "0" sin necesidad de accesorios adicionales.
- Tensión nominal de aislamiento Ui: 1000 V.
- Vida eléctrica a 400 V en AC23: 1.000 ops.
- Vida mecánica:
 - 30.000 ops para GE0250.
 - 20.000 ops para GE0315 y GE0400.
 - 10.000 ops para GE0500 hasta GE1250.
- Conforme a normas IEC/EN 60947-3, IEC/EN 60947-1.

CARACTERÍSTICAS GENERALES UNIDAD DE CONTROL MOTORIZADA:

- Tensión nominal de alimentación auxiliar: 230 VAC/DC.
- 4 salidas estáticas, 24 VDC 120 mA.
- 4 entradas, contactos secos para mando conmutador (impulsivo o estable).
- Interfaz serial RS485 MODBUS, para control, monitoreo y programación.
- Bloqueo en posición cero.
- LED para indicación de posición.
- Display de 4 dígitos para indicación de estado de fallas.
- Conforme a normas: IEC/EN 61000-4, EN550 11 para mando motorizado.
- Conforme a normas IEC/EN 60947-3, IEC/EN 60947-1.

Armado de solución con conmutador manual



Armado de solución con mando motorizado (transferencia automática)

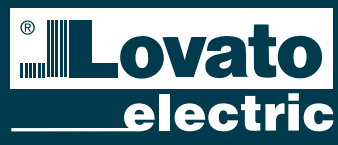


AHORRO EN TIEMPO DE INSTALACIÓN Y MANO DE OBRA, GARANTIZANDO LA SEGURIDAD DE SU TRANSFERENCIA MEDIANTE EL CRUCE POR CERO. Entre 25% y 55% de ahorro con respecto a la solución convencional con interruptores automáticos



Energía

| | |
|---|----------------------|
| Automatización y control | 10-44 - 10-49 |
| Temporizadores electrónicos | 10-45 |
| Relés de falla a tierra, relés monitores de tensión (vigilantes de tensión) | 10-46 |
| Fuentes de alimentación conmutadas y cargadores de batería | 10-47 |
| Switches flotadores de nivel | 10-48 |
| Controladores de nivel por sonda relés alternadores de bombas | 10-49 |



INGRESA A
www.laumayer.com
PARA CONOCER DETALLES

Las fotografías de esta sección son de uso informativo.

| CÓDIGO | REFERENCIA | DESCRIPCIÓN | | | | PRECIO UNITARIO |
|---|------------|-------------------------------------|--|--|--------------------------|-----------------|
| TEMPORIZADORES ELECTRÓNICOS MODULARES. MONTAJE EN RIEL | | | | | | |
| | | Función | Rango | Contactos | Voltaje | |
| LOV0350 | TMP | Al trabajo | Multiescala 0.1 s a 10 días ON fijo OFF fijo | 1 contacto conmutado | 24-48 VDC/ 24-240 VAC | \$ 300.500 |
| LOV0359 | TM-M1 | Programable multifunción | Multiescala 0.1s a 10 días ON fijo OFF fijo | 1 contacto conmutado | 12-240VAC/DC | \$ 448.300 |
| LOV1133 | TM-M1-NFC | Programable multifunción | Multiescala 0.1s a 999 días ON fijo OFF fijo | 1 contacto conmutado | 12-240 VAC/DC | \$ 378.000 |
| LOV0370 | TM-M2 | Programable multifunción | Multiescala 0.1s a 10 días ON fijo OFF fijo | 1 contacto conmutado retardado 1 contacto NA programable | 12-240VAC/DC | \$ 422.700 |
| LOV0360 | TM-PL | Cíclico asimétrico programable | Multiescala 0.1s a 100 días ON fijo OFF fijo | 1 contacto conmutado | 12-240VAC/DC | \$ 658.000 |
| LOV0361 | TM-ST | Para arranque estrella triángulo | Multiescala 0.1s a 10 min | 2 contactos NA y un polo común | 24-48VDC/ 24-240VAC | \$ 440.400 |
| LOV0643 | TM-ST A440 | Para arranque estrella triángulo | Multiescala 0.1s a 10 min | 2 contactos NA y un polo común | 382-440VAC | \$ 668.100 |



TMD



TMST



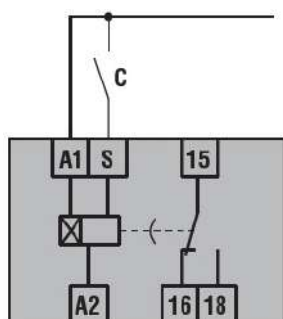
TMP



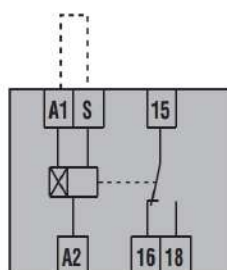
TM M1 NFC

• Más de 40 funciones programables, programable con tecnología NFC y APP Lovato

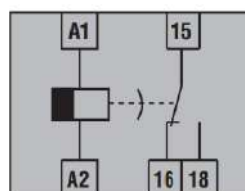
| TEMPORIZADORES ELECTRÓNICOS MODULARES. MONTAJE EN RIEL, AL REPOSO | | | | | | |
|--|-----|--|----------------|-------------------------|---------------|------------|
| LOV0909 | TMD | Al Reposo multiescala multivoltaje | 0.06 s a 180 s | 1 contacto conmutado | 24-240 VAC/DC | \$ 616.800 |



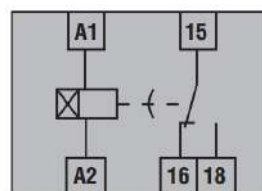
TM M1 NFC



TMPL



TMD



TMP



**RELÉS DE FALLA A TIERRA,
RELÉS MONITORES DE TENSIÓN
(VIGILANTES DE TENSIÓN)**



RM...



RT...



| CÓDIGO | REFERENCIA | DESCRIPCIÓN | PRECIO UNITARIO |
|--------|------------|-------------|-----------------|
|--------|------------|-------------|-----------------|

RELÉ DE FALLA A TIERRA TIPO A - MONTAJE RIEL OMEGA 125/240/415 VAC IP20

| | | | |
|---------|--------|---|--------------|
| LOV0288 | RM 415 | Tensión de alimentación auxiliar 110-240-415 VAC, 110 - 125 VDC. Relé modular para montaje en riel, conexión a transformador externo serie RT... 1 umbral de disparo, 1 relé de salida con un contacto conmutado LED verde de señalización de alimentación (ON) LED rojo de señalización de disparo (TRIP) rearme automático o manual configurable set point regulable (I in): 0.025 - 25 A (25 - 250 A con multiplicador externo RX10) Tiempo de disparo regulable (+): 20 ms - 5 s indicación por LED | \$ 1.887.100 |
| LOV0289 | RT60 | Transformador toroidal ventana: 60 mm de diámetro | \$ 963.100 |
| LOV0290 | RT80 | Transformador toroidal ventana: 80 mm de diámetro | \$ 1.133.300 |
| LOV0685 | RT110 | Transformador toroidal ventana: 110 mm de diámetro | \$ 1.413.800 |
| LOV0686 | RT210 | Transformador toroidal ventana: 210 mm de diámetro | \$ 3.349.100 |

RELÉS DE PROTECCIÓN SISTEMAS TRIFÁSICOS SIN CONTROL DE NEUTRO, AUTOALIMENTADOS, REARME AUTOMÁTICO

| | | | | |
|---------|------------|-------------|--|--------------|
| LOV0548 | PMV30 A240 | 208-240 VAC | Protege por: falta de fase, inversión de fase, subtensión | \$ 838.100 |
| LOV0553 | PMV30 A575 | 380-575 VAC | | \$ 838.100 |
| LOV0365 | PMV50 A240 | 208-240 VAC | Protege por: falta de fase, inversión de fase, sobretensión y subtensión | \$ 855.800 |
| LOV0366 | PMV50 A575 | 380-575 VAC | | \$ 855.800 |
| LOV0363 | PMV70 A240 | 208-240 VAC | Protege por: falta de fase, inversión de fase, sobretensión, subtensión y asimetría demasiado alta | \$ 1.323.200 |
| LOV0364 | PMV70 A575 | 380-575 VAC | | \$ 1.323.200 |

RELÉS DE PROTECCIÓN SISTEMAS TRIFÁSICOS CON O SIN CONTROL DE NEUTRO, AUTOALIMENTADOS, REARME AUTOMÁTICO

| | | | | |
|---------|-----------------|-------------|---|--------------|
| LOV1131 | PMV95N A240 NFC | 208-240 VAC | Protege por: mínima y máxima tensión, mínima y máxima frecuencia, fallo de fase, fallo de neutro, error secuencia fases y asimetría. Programable por teléfono móvil o tableta con tecnología NFC y APP Lovato NFC | \$ 1.225.400 |
| LOV1132 | PMV95N A575 NFC | 380-575 VAC | | \$ 1.225.400 |

PROTECCIÓN SISTEMAS MONOFÁSICOS, AUTOALIMENTADOS, REARME AUTOMÁTICO

| | | | | |
|---------|------------|---------------|--------------------------------------|------------|
| LOV0928 | PMV55 A127 | 110 - 127 VAC | Protege por: mínima y máxima tensión | \$ 811.000 |
| LOV0668 | PMV55 A240 | 208 - 240 VAC | | \$ 811.000 |

CARACTERÍSTICAS TÉCNICAS

| PROTECCIONES | PMV55 (Monofásico) | PMV30 | PMV50 | PMV70 | PMV80 | PMV95 |
|---|--------------------|-------|-------|-------|-------|-------|
| Aparato autoalimentado de la red a controlar 50/60 Hz | X | X | X | X | X | X |
| Control de la tensión conectada | X | X | X | X | X | X |
| Fallo de fase si una de las TENSIONES es < 70% de la nominal | | X | X | X | X | X |
| Tiempo de disparo de fallo de fase (60 ms) | | X | X | X | X | X |
| Selector para la selección de la tensión nominal a controlar | X | X | X | X | X | X |
| Umbral de disparo por tensión MIN | X | X | X | X | X | X |
| Umbral de disparo por tensión MAX | X | | X | X | X | X |
| Umbral de disparo por asimetría demasiado alta | | | | X | | X |
| Retardo de disparo 0.1 a 20 s. | X | X | X | X | X | X |
| Retardo de disparo MIN tensión y asimetría 0.1 a 20s. | X (Min tensión) | | | X | X | X |
| Retardo de "RESET" 0.1 a 20 s. | X | X | X | | X | X |
| Salida contacto conmutado 8 A-250 VAC (AC1) | X | X | X | X | X | X |
| LED verde de señalización de presencia de tensión (intermitente cuando el valor esta fuera de límite) | X | X | X | X | X | X |
| LED rojo de señalización de presencia de tensión demasiado alta | X | | X | X | X | X |
| LED rojo de señalización de presencia de tensión demasiado baja | X | X | X | X | X | X |
| LED rojo de señalización de asimetría demasiado alta | | | | X | X | X |
| Programacion vía NFC | | | | | | X |



PMV95NFC



PMV 30



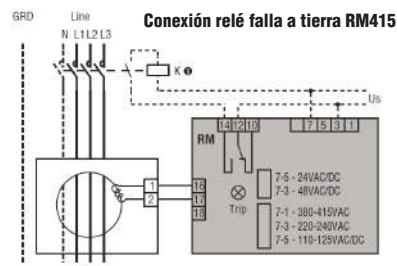
PMV50

- Los relés son todos autoalimentados (con la misma tensión a controlar).
- La medida efectuada en TRMS permite un funcionamiento correcto del relé, aun en presencia de tensiones con altos contenidos de armónicos.

* Producto bajo pedido

** Producto última vez en lista de precios o hasta agotar inventarios

NU Producto Nuevo

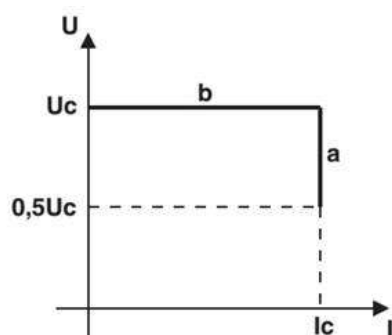


FUENTES DE ALIMENTACIÓN CONMUTADAS Y CARGADORES DE BATERÍA

| CÓDIGO | REFERENCIA | DESCRIPCIÓN | PRECIO UNITARIO |
|--------|------------|-------------|-----------------|
|--------|------------|-------------|-----------------|

| CARGADORES DE BATERÍA CONMUTADOS PARA BATERÍAS DE PLOMO CON RELÉ DE ALARMA | | | |
|--|-------------|----------------|--------------------|
| | | Tensión salida | Corriente salida A |
| LOV0701 | BCF 0450 12 | 12 Vdc | 4.5 A |
| LOV0702 | BCF 0250 24 | 24 Vdc | 2.5 A |

NOTA: ciclo de carga según el estándar DIN 41773



a - carga a corriente constante
b - carga a tensión constante



BCF 0450 12



PSL1 060 24



PSL1 240 24



PSL1M01024



PSE1...

FUENTE DE ALIMENTACIÓN MODULAR MONOFÁSICA, ALTA EFICIENCIA HASTA EL 89%

| | | Tensión de entrada multivoltaje / autoconfigurable | Tensión de salida, posible ajuste fino con el potenciómetro frontal | Amperaje | Conexión con más fuentes en paralelo | Material | Tensión OK, Salida | |
|---------|--------------|--|---|----------|--------------------------------------|----------|--------------------|------------|
| LOV0326 | PSL1M 010 24 | 100-240 VAC | 24 VDC | 0.42 | No | Plástico | | \$ 468.800 |
| LOV1426 | PSE1 050 24 | 100-240 VAC | 24 VDC | 2,1 | No | Plástico | | \$ 476.300 |
| LOV1427 | PSE 110 02 | 100-240 VAC | 24 VDC | 5 | No | Plástico | | \$ 760.500 |

FUENTES DE ALIMENTACIÓN MONOFÁSICAS, ALTA EFICIENCIA HASTA EL 92%

| | | | | | | | | |
|---------|-------------|-------------|--------|-----|----|-------|------------|--------------|
| LOV0649 | PSL1 060 24 | 100-240 VAC | 24 VDC | 2.5 | No | | Transistor | \$ 515.500 |
| LOV0650 | PSL1 120 24 | 115/230 VAC | 24 VDC | 5 | Si | Metal | Relé | \$ 796.700 |
| LOV0651 | PSL1 240 24 | 115/230 VAC | 24 VDC | 10 | Si | Metal | Relé | \$ 1.118.600 |

CARACTERÍSTICAS GENERALES

- Ajuste fino de voltaje de salida con potenciómetro frontal
- Terminales de conexión de tornillo
- Grado de protección: IP20 en terminales

INDICACIONES

- LED señal tensión demasiado baja
- LED señal alimentación

PROTECCIONES (tecnología Fold Forward)

- Cortocircuito
- Sobrecarga
- Picos de tensión de entrada

* Producto bajo pedido

** Producto última vez en lista de precios o hasta agotar inventarios

NU Producto Nuevo

SWITCHES
FLOTADORES DE NIVEL

PARA AGUAS GRISES

Se utilizan para el control civil e industrial de los niveles de agua gris, por ejemplo, el agua de lluvia, el agua subterránea o agua de refrigeración industrial. Están disponibles con cables de PVC o de Neopreno de diferentes longitudes.

- Material de cubierta de filtración: polipropileno
- Cable A05 VV-F3X1 (PVC) de 3, 10 y 15 m
- Cable H07 RN-F3X1 (Neopreno disponible con longitudes de 5, 10 y 20 m con mayor resistencia a grasas, aceites, productos químicos, jabones y rayos uv.
- Contacto con relé conmutado 10 (8) A250 VAC 50/60 Hz
- Máxima profundidad de instalación / Presión: 30 m / 3bar
- Temperatura de trabajo: 0...+50°C
- Grado de protección IEC: IP68. Clase de aislamiento: II.

PARA AGUAS RESIDUALES

Estos interruptores de boya se emplean en controles civiles e industriales de nivel de aguas residuales, p.e. alcantarillado o aguas residuales industriales.

- Ángulo de activación ±15°
- Contrapeso interno
- Material de cubierta de filtración: polipropileno- cable H07 RN-F3X1 (Neopreno) disponible con longitudes de 5, 10, 15 y 20 m
- Relé con contacto conmutado 10 (4) A250 VAC 50/60 Hz
- Máxima profundidad de instalación: 50 m
- Presión máxima: 5bar
- Temperatura de trabajo: 0...+50°
- Grado de protección IEC: IP68
- Clase de aislamiento: II

LVFSN1B... PATENTADO

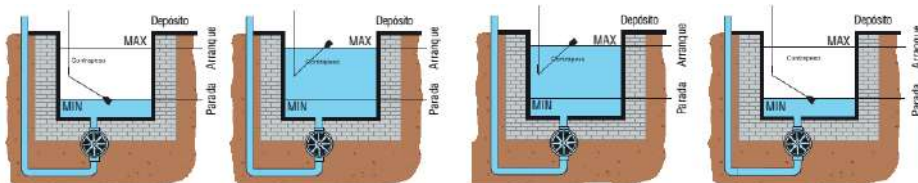
Los interruptores de boya se componen de una carcasa de una sola pieza de polipropileno moldeado por soplado externo, con el contrapeso interno fijo situado en la zona de salida del cable. El contacto del regulador se posiciona en el centro de su propia cámara estanca. Esta está aislada de la carcasa externa mediante inyección de espuma de celdas cerradas. Esta solución aumenta aún más la protección contra filtraciones de humedad y aísla térmicamente la cámara estanca del contacto, lo que elimina la creación de condensación.

Certificaciones y conformidades
Certificaciones obtenidas: TÜV. Conforme a las normas: IEC/EN 60730-1, IEC/EN 60730-2-15.

| CODIGO | REFERENCIA | DESCRIPCION | PULSARIO | PRECIO |
|--------|------------|-------------|----------|--------|
|--------|------------|-------------|----------|--------|

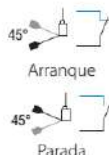
SWITCHES FLOTADORES DE NIVEL TIPO BOYA AGUAS CLARAS O GRISES, CONTACTO 1NA+ 1NC (10 A), IP68, CONTRAPESO INCLUIDO, Función LLENADO O VACIADO, 3 BAR, 30 m DE PROFUNDIDAD

| | | Material de cable | Longitud de cable (m) | |
|---------|-----------|-------------------|-----------------------|------------|
| LOV0930 | LVFSP1W03 | PVC | 3 | \$ 101.800 |
| LOV1035 | LVFSP1W15 | PVC | 15 | \$ 414.600 |
| LOV0931 | LVFSN1W05 | NEOPRENO | 5 | \$ 179.100 |
| LOV1034 | LVFSN1W10 | NEOPRENO | 10 | \$ 504.200 |
| LOV1036 | LVFSN1W20 | NEOPRENO | 20 | \$ 862.400 |



Función de llenado

Esta función se consigue mediante la conexión de los terminales negro y azul. El control de nivel cierra los contactos en el nivel mínima, y los abre cuando la boya llega a su nivel más alto. Los niveles MIN y MAX pueden ajustarse variando la distancia entre el contrapeso y la boya.



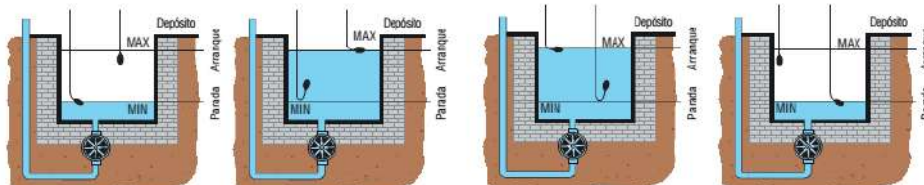
Función de vaciado

Esta función se consigue mediante la conexión de los terminales negro y marrón. El control de nivel cierra los contactos en el nivel máxima, y los abre cuando la boya llega a su nivel más bajo. Los niveles MIN y MAX pueden ajustarse variando la distancia entre el contrapeso y la boya.



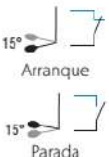
SWITCHES FLOTADORES DE NIVEL TIPO BOYA AGUAS NEGRAS, CONTACTO 1NA+ 1NC (10 A), IP68, CONTRAPESO INTERNO, Función de LLENADO O VACIADO, 5 BAR, 50 m DE PROFUNDIDAD

| | | Material de cable | Longitud de cable (m) | |
|---------|-----------|-------------------|-----------------------|--------------|
| LOV1037 | LVFSN1B05 | NEOPRENO | 5 | \$ 773.000 |
| LOV1038 | LVFSN1B10 | NEOPRENO | 10 | \$ 788.800 |
| LOV1039 | LVFSN1B15 | NEOPRENO | 15 | \$ 1.131.200 |
| LOV1040 | LVFSN1B20 | NEOPRENO | 20 | \$ 1.310.300 |



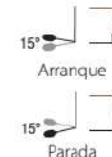
Función de llenado

Esta función se logra con dos boyas conectando los cables negro y azul. Los niveles MIN y MAX pueden ajustarse variando la posición de las boyas.



Función de vaciado

Esta función se logra con dos boyas conectando los cables negro y marrón. Los niveles MIN y MAX pueden ajustarse variando la posición de las boyas.



LVFS...1W...



LVFSN1B...



LVFSN1B...

CONTROLADORES DE NIVEL POR Sonda RELÉS ALTERNADORES DE BOMBAS

| CÓDIGO | REFERENCIA | DESCRIPCIÓN | PRECIO UNITARIO |
|--|------------|---|-----------------|
| CONTROL DE NIVEL POR ELECTRODOS PARA LÍQUIDOS CONDUCTIVOS | | | |
| LOV0543 | LVM25-240 | Control de nivel multitensión para control de pozos y tanques de almacenamiento, alimentación de 24 a 240 V AC / DC, función de llenado o vaciado, función para llenado o vaciado para sondas de nivel MIN, MAX Y COMUN. Protegidos x varistor. Sensibilidad regulable 2.5 a 50 KΩ 1 salida a relé con 1 contacto conmutado de 8 A (AC1) Doble aislamiento entre alimentación, sonda y relé de salida. Posibilidad de usar con 2 o 3 sondas, o 1 sonda en tanques de material conductivos | \$ 540.700 |
| LOV0731 | LVM40-A240 | Relé multifunción; función de llenado o vaciado con seguridad a lógica positiva; función de llenado o vaciado combinada con alarma de super MAX o super MIN; función de llenado o vaciado combinada con alternancia de 2 bombas; función combinada de llenado de tanque y de vaciado de pozo con alarma; función de reconocimiento de líquidos espumosos; 1 salida a relé con 1 contacto NA de 8 A para comando de bomba y 1 salida a relé con 1 contacto conmutado de 8 A para alarma de nivel super MIN y super MAX o para alternancia de bomba principal y de emergencia. Tensión de alimentación de 220-240 VAC | \$ 1.315.700 |
| LOV0759 | LVM40-A127 | LVM40-A240 con tensión de alimentación de 110 a 120 VAC | \$ 1.315.700 |



LVM 25...

| SONDA Y PORTA ELECTRODO PARA CONTROLES DE NIVEL | | | |
|--|-------|--|------------|
| LOV0285 | SN1 | Sonda unipolar para el control de nivel de pozos o tanques de almacenamiento. Consta de: 1 electrodo en acero inoxidable AISI 303, de un portaelectrodo en material plástico (PPOX) y de un prensacable. Longitud electrodo: 100 mm. Sección máxima del cable de conexión: 2.5 mm ² | \$ 64.600 |
| LOV0513 | SCM04 | Sonda unipolar para uso en el control de nivel de calderas, autoclaves y en general donde existan condiciones de presión (10 bar máx.) y alta temperatura (+100°C máx.). Consta de: un electrodo en acero inoxidable AISI 330, montado en un cuerpo en óxido de aluminio y de un soporte metálico roscado 3/8" GAS | \$ 370.900 |



SN1

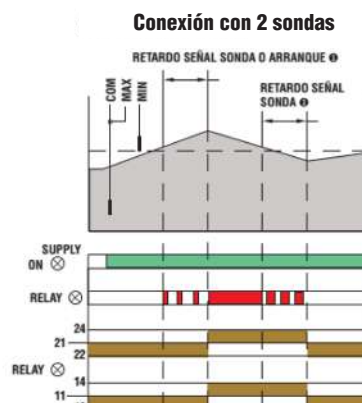
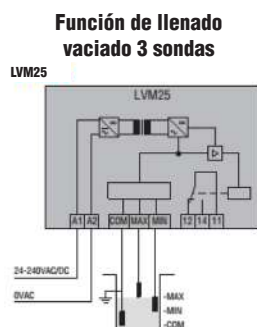
| RELÉ ALTERNADOR DE BOMBAS, MOTORES, COMPRESORES, GENERADORES | | | |
|---|-------------|---|------------|
| LOV0287 | LVMP10-A240 | Para alternar funcionamiento de sistemas (primario y reserva) de 2 bombas, compresores, generadores o equipos varios, que actúen sobre un mismo sistema; diseñado para balancear el tiempo de funcionamiento de los dos equipos, 220 - 240 VAC, 2 salidas a relé con 1 contacto N/A, 8 A (AC1). | \$ 876.900 |

| ALGUNAS SUSTANCIAS LIQUIDAS ADMITIDAS PARA Sonda DE NIVEL | | | |
|--|---------------------|-----------------|---------------------|
| Tipo de líquido | Resistividad kΩ[cm] | Tipo de líquido | Resistividad kΩ[cm] |
| Agua potable | 5-10 | Leche | 1 |
| Agua de pozo | 2-5 | Suero de leche | 1 |
| Agua de río | 2-15 | Zumo de fruta | 1 |
| Agua lluvia | 15-25 | Zumo vegetal | 1 |
| Aguas residuales | 0.5-2 | Sopa | 1 |
| Agua de mar | 0.03 | Vino | 2.2 |
| Agua salada | 2.2 | Cerveza | 2.2 |
| Agua dura | 5 | Café | 2.2 |
| Agua clorada | 5 | Espuma de jabón | 18 |
| Agua condensada | 18 | | |

SUSTANCIAS LIQUIDAS NO ADMITIDAS

| Tipo de líquido |
|-------------------------------|
| Agua desmineralizada |
| Agua desionizada |
| Whisky |
| Benzina |
| Aceite |
| Gas líquido |
| Parafina |
| Disolvente de Etileno |
| Pintura |
| Líquido con alto % de alcohol |

NOTA: Cuando se usa un tanque de material conductivo, la terminal común de los controladores de nivel puede ser conectada directamente al tanque sin usar sonda.





Energía

Gestión energética

Controles automáticos para la corrección del factor de potencia, relés correctores para el factor de potencia
Módulos tiristores para uso con relé corrector de factor de potencia DCRG8F
Conexión al controlador de factor de potencia automático DCRG8F a través de RS485
Relés correctores para F.P. características técnicas
Contactores para la corrección del factor de potencia

10-50 - 10-76

10-51

10-52

10-53

10-54

10-55

Instrumentos digitales de medida
Medidores digitales, analizadores de redes pantalla LCD
Contadores de energía digitales
Módulos para transferencias automáticas
Módulos para el control de grupos electrógenos, transferencias y sincronismos
Módulos de expansión EXP.. y accesorios para equipos expandibles montaje en puerta
Transformadores de corriente serie DM
Programas y aplicaciones, gestión energética

10-56 / 10-57

10-58 / 10-62

10-63 / 10-64
10-65

10-66 - 10-67

10-68

10-69 / 10-70

10-71 / 10-76

 **Lovato**
electric

INGRESA A

www.laumayer.com

PARA CONOCER DETALLES

Las fotografías de esta sección son de uso informativo.

| CÓDIGO | REFERENCIA | DESCRIPCIÓN | PRECIO UNITARIO |
|--|------------|--|------------------------------|
| RELÉ CORRECTOR DEL FACTOR DE POTENCIA | | | |
| LOV0791 | DCRL5 | Relé corrector 5 pasos integrados, con 1 ranura para módulo de expansión EXP enchufable (no incluido), rango de medida 50 - 720 VAC L-L, marco 96x96, detalle de armónicos hasta el 15°, IP54 | 8 \$ 1.347.600 |
| LOV0859 | DCRL8 | Relé corrector 8 pasos integrados, con 2 ranuras para módulos de expansión enchufables (no incluidos), rango de medida 50 - 720 VAC L-L, marco 144x144, detalle de armónicos hasta el 15°, IP65 | 14 \$ 2.147.700 |
| LOV0792 | DCRG8 | Relé corrector 8 pasos, con 4 ranuras para módulos de expansión enchufables (no incluidos), rango de medida 50 - 720 VAC L-L, control de voltaje 3Ph +N, corriente 1 o 3 Ph, detalle de armónicos hasta el 31, funciones de analizador de redes, 3 entradas de corriente independientes, IP65, marco 144 x 144, Posibilidad de arquitectura maestro-esclavo hasta 8 esclavos | 16 \$ 4.123.800 |
| LOV1325 | DCRG8IND | Relé corrector 8 pasos salidas rele para correccion de factor de potencia reactiva capacitiva, con 4 ranuras para módulos de expansión enchufables (no incluidos), rango de medida 50 - 720 VAC L-L, control de voltaje 3Ph +N, corriente 1 o 3 Ph, detalle de armónicos hasta el 31, funciones de analizador de redes, 3 entradas de corriente independientes, IP65, marco 144 x 144, Posibilidad de arquitectura maestro-esclavo hasta 8 esclavos. | 18 \$ 5.754.100 |
| LOV1324 | DCRG8F | Relé corrector 8 pasos estaticos para correccion dinamica de factor de potencia, apto para controlar modulos Tiristores tipo DCTL por medio de salidas estaticas o por comunicacion RS-485, con 4 ranuras para módulos de expansión enchufables (no incluidos), rango de medida 50 - 720 VAC L-L, control de voltaje 3Ph +N, corriente 1 o 3 Ph, detalle de armónicos hasta el 31, funciones de analizador de redes, 3 entradas de corriente independientes, IP65, marco 144 x 144, Posibilidad de arquitectura maestro-esclavo hasta 8 esclavos | 24 (Estáticos) BAJO CONSULTA |



DCRL5



DCRL8



CX01

MÓDULOS DE EXPANSIÓN Y ACCESORIOS

| | | | |
|---------|---------|---|--------------|
| LOV0793 | EXP1006 | Módulo de expansión para DCRL, DCRG, 2 salidas de relé para incremento de 2 pasos, aplicaciones hasta 480 Vac AC15 | \$ 324.900 |
| LOV0908 | EXP1007 | Módulo de expansión para DCRL, DCRG, 3 salidas de relé para incremento de 3 pasos, aplicaciones hasta 480 Vac AC15 | \$ 782.100 |
| LOV0781 | CX01 | Cable para conexión de equipos con puerto óptico frontal a PC, para programación, descarga de datos, diagnóstico y actualización de firmware | \$ 1.199.500 |
| LOV0867 | CX02 | Conexión Wi-Fi de equipos con puerto óptico frontal a PC, Smartphone y tablet, para programación, descarga de datos, diagnóstico, supervisión y actualización de firmware | \$ 3.224.100 |
| LOV1336 | NTC01 | Sensor de temperatura externa | \$ 184.300 |

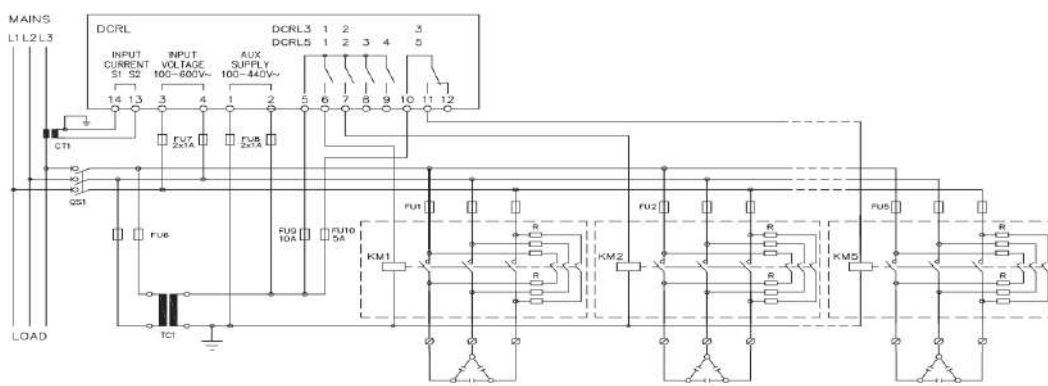


CX02

NOTA:

- Para comunicaciones, entradas, salidas y accesorios, ver módulos EXP en la sección lovato pag 54
- Para contactores corrección FP en la sección lovato pag 43
- Puerto óptico frontal para configuración y supervisión desde PC con llave USB CX01 o Wi-Fi CX02, desde tablet o smartphone, con la APP gratuita SAM1 para Android o iOS, usando llave Wi-Fi CX02

Conexión DCRL + EXP1006 instalado con contactores BFK.





DCTL...



EXP8003



EXC1042

| CÓDIGO | REFERENCIA | DESCRIPCIÓN | PRECIO UNITARIO |
|--------|------------|-------------|-----------------|
|--------|------------|-------------|-----------------|

VERSIONES CON TENSIÓN NOMINAL 400VAC.

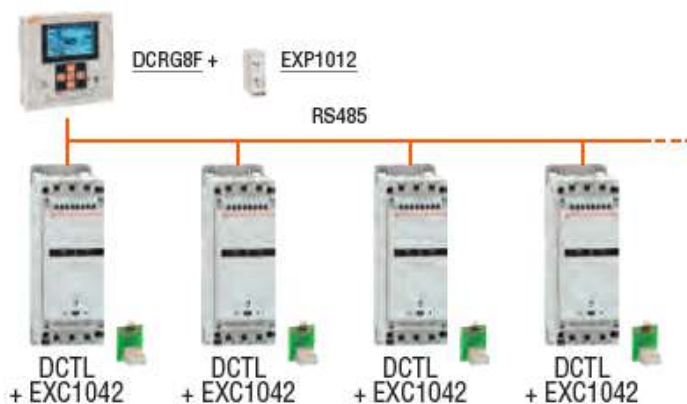
| | | | |
|-----------|--------------|-------------------------------------|---------------|
| * LOV1326 | DCTLA4000075 | Módulo tiristor de 7.5kvar a 400VAC | BAJO CONSULTA |
| * LOV1327 | DCTLA4000150 | Módulo tiristor de 15kvar a 400VAC | BAJO CONSULTA |
| * LOV1328 | DCTLA4000300 | Módulo tiristor de 30kvar a 400VAC | BAJO CONSULTA |
| * LOV1329 | DCTLA4000500 | Módulo tiristor de 50kvar a 400VAC | BAJO CONSULTA |
| * LOV1330 | DCTLA4001000 | Módulo tiristor de 100kvar a 400VAC | BAJO CONSULTA |

VERSIONES CON TENSIÓN NOMINAL 400...480VAC.

| | | | |
|-----------|--------------|-------------------------------------|---------------|
| * LOV1331 | DCTLA4800090 | Módulo tiristor de 9kvar a 480VAC | BAJO CONSULTA |
| * LOV1332 | DCTLA4800180 | Módulo tiristor de 18kvar a 480VAC | BAJO CONSULTA |
| * LOV1333 | DCTLA4800360 | Módulo tiristor de 36kvar a 480VAC | BAJO CONSULTA |
| * LOV1334 | DCTLA4800600 | Módulo tiristor de 60kvar a 480VAC | BAJO CONSULTA |
| * LOV1335 | DCTLA4801200 | Módulo tiristor de 120kvar a 480VAC | BAJO CONSULTA |

ACCESORIOS PARA DCTL

| | | | |
|-----------|---------|---|--------------|
| LOV0951 | EXC1042 | Tarjeta de comunicación RS-485 | \$ 803.500 |
| * LOV0953 | EXP8003 | Kit para montaje en riel DIN para DRCL hasta 60kvar | \$ 233.800 |
| * LOV1336 | NTC01 | Sensor de temperatura remoto 3m | \$ 184.300 |
| LOV0781 | CX01 | Cable para conexión de equipos con puerto óptico frontal a PC, para programación, descarga de datos, diagnóstico y actualización de firmware | \$ 1.199.500 |
| LOV0867 | CX02 | Conexión Wi-Fi de equipos con puerto óptico frontal a PC, Smartphone y tablet, para programación, descarga de datos, diagnóstico, supervisión y actualización de firmware | \$ 3.224.100 |



Alternativamente al comando estándar de salidas estáticas, los módulos de tiristores tipo DCTL se pueden conectar al controlador de factor de potencia automático tipo DCRG8F con Puerto opcional RS485 (código EXC1042), obteniendo un sencillo y cableado lineal.

En esta configuración, es posible monitorear desde el controlador DCRG8F el estado y las medidas de cada módulo DCTL como potencia escalonada, corrientes, armónicos, temperatura, horas de trabajo, etc.

* Producto bajo pedido

** Producto última vez en lista de precios o hasta agotar inventarios
NU Producto Nuevo

CONEXIÓN AL CONTROLADOR DE FACTOR DE POTENCIA AUTOMÁTICO DCRG8F A TRAVÉS DE RS485

Características generales

- Adecuado para corrección dinámica (rápida) del actor de potencia
- Operación silenciosa
- Conmutación por cruce por cero
- Monitoreo y protección de la corriente, potencia y corriente armónicos del banco de condensadores: gracias a la presencia de transformadores de corriente integrados, es posible monitorear y proteger el banco de condensadores contra sobrecorrientes causadas por eventos como la distorsión de la forma de onda de voltaje. También es posible monitorear las mediciones eléctricas del banco de condensadores tales como los voltajes trifásicos de potencia residual y corrientes, temperaturas, THDI, horas de la mañana, etc ...
- Protección contra sobrecalentamiento mediante sensor y entrada integrados para el sensor de temperatura externo opcional NTC01 para la medida de la temperatura en la zona de instalación de los condensadores
- Listo para trabajar sin necesidad de programación cuando es usado con características estándar
- Conectividad NFC para configuración y programación de parámetros de los umbrales de protección (sobretensión, sobrecorriente, sobretensión, ...) con la App Lovato libremente descargable desde Google Play Store y App Store
- Puerto óptico para programación y diagnóstico con software y aplicación, conexión con USB Llave (CX01) o Llave Wi-Fi (CX02)
- Circuito de mando realizado por señal de 8 ... 30VDC o contacto seco (que permite ahorrar el uso de una fuente de alimentación)

- Tarjeta de comunicación RS485 opcional (código EXC1042) para el comando y monitoreo del factor de potencia con tipo de controlador DCRG8F; desde la pantalla de DCRG8F es también posible controlar el estado y las medidas (temperatura, potencia, ...) de cada DCTL
- 1 salida de relé programable con contacto conmutador para la señalización de alarmas o mando del ventilador
- Posibilidad de instalar los módulos tiristores DCTL en ambos osición vertical y horizontal sin reducción de potencia, gracias a los ventiladores incorporados
- Monitorización del funcionamiento de los ventiladores con medida analógica de la corriente a través del sensor integrado, que permite controlar el estado del ventilador y reconocer automáticamente cualquier falla como atasco o desconexión
- Conexiones de potencia con terminales de doble tornillo (para tamaños hasta 60 kvar), lo que simplifica el cableado, en particular para la conexión de más módulos de tiristores en paralelo; está también es posible decidir cablear o no la fase central según el diseño del panel de corrección del factor de potencia
- Fijación en panel con tornillo o sobre riel DIN con el accesorio opcional EXP8003 (solo para tamaños hasta 60 kvar).

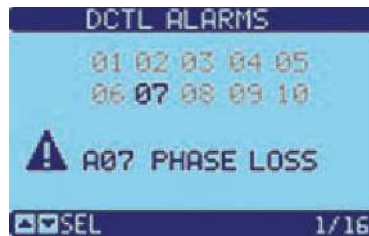
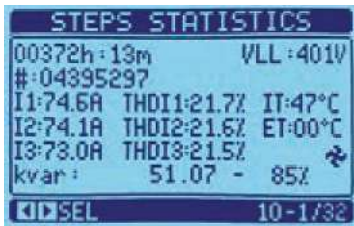
Características operativas

- Potencia de los pasos:
- 7.5, 15, 30, 50 y 100kvar a 400VAC
 - 9, 18, 36, 60 y 120 kvar a 480 VCA
 - 30, 50 y 100 kvar a 600 ... 690 VCA
- Tensión nominal de funcionamiento:
- 400VAC (IEC y cULus) para versión DCTLA400 ...

- 400 ... 480VAC (IEC y cULus) para versión DCTLA480 ...
 - 600 ... 690VAC (IEC), 600VAC (cULus) para la versión DCTLA690 ...
 - Frecuencia nominal 50 / 60Hz
 - Tensión de alimentación auxiliar: 100 ... 240VAC \pm 10%
 - Circuito de mando: 8 ... 30VDC o contacto seco o RS485 conexión desde el controlador DCRG8F
 - Fases controladas: 2
 - Ventilación forzada y monitorizada desde la lógica de control
 - Temperatura de funcionamiento: -20 ... + 45 ° C (hasta 55 ° C con reducción de potencia)
- INDICACIONES
- LED POWER: presencia de suministro
 - LED FALLO: alarma activa (n ° parpadeos = tipo de alarma)
 - LED ENCENDIDO: comando activo

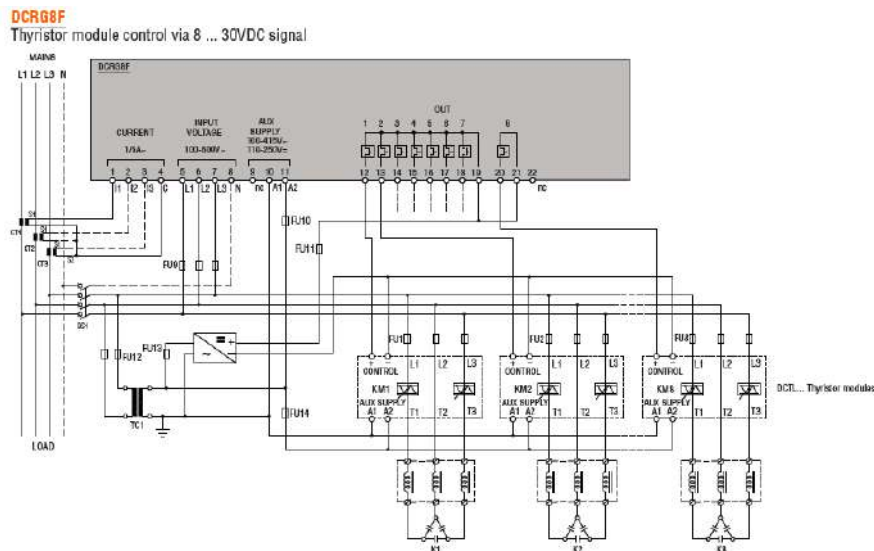
Certificaciones y cumplimiento:

- Certificaciones obtenidas: cULus.
Cumple con los estándares: IEC / EN / BS 60947-4-3, IEC / EN / BS 61000-6-2, IEC / EN / BS 61000-6-4.



Conexiones de alimentación con abrazaderas de doble borne

Los módulos de tiristores tipo DCTL hasta 60kvar están provistos con conexiones de tipo abrazaderas de doble borne lo que permite simplificar el cableado, en particular cuando es necesario conectar más módulos de tiristores en paralelo.



RELÉS CORRECTORES PARA F.P.

CARACTERÍSTICAS TÉCNICAS



| CARACTERÍSTICAS | DCRL5 | DCRL8 | DCRG8 |
|---|--|---------------------------------------|-------------------------------|
| PANEL FRONTAL | | | |
| Display | LCD íconos, retroiluminado | LCD íconos, retroiluminado | LCD gráfico, retroiluminado |
| Dimensiones | 96x96 mm | 144x144 mm | 144x144 mm |
| Grado de protección | IP54 | IP65 | IP65 |
| FUNCIONES DE CONTROL | | | |
| Reconocimiento automático del flujo de corriente | X | X | X |
| Operación en los 4 cuadrantes | X | X | X |
| Arquitectura maestro-esclavo | | | X |
| Entrada independiente de tensión | X | X | X |
| Control de tensión | 2 ph | 2 ph | 3 ph |
| Entrada de corriente | 1 ph | 1 ph | 1 o 3 ph |
| Uso para media tensión | X | X | X |
| Sensor temperatura embebido | X | X | X |
| Entrada para sensor de temperatura remoto | | | X |
| Interface comunicación RS232 | EXP1011 | EXP1011 | EXP1011 |
| Interface comunicación USB | EXP1010 | EXP1010 | EXP1010 |
| Interface comunicación RS485 | EXP1012 | EXP1012 | EXP1012 |
| Interface comunicación Ethernet con servidor Web | | EXP1013 | EXP1013 |
| Interface comunicación Profibus | | | EXP1014 |
| Interface comunicación celular GSM/GPRS envío de SMS y e-mail | | | EXP1015 |
| Puerto frontal óptico USB | CX01 | CX01 | CX01 |
| Puerto frontal óptico Wi-Fi | CX02 | CX02 | CX02 |
| Función de setup automática (ajustable) | X | X | X |
| Función de auto ajuste para fácil lectura del CT | X | X | X |
| Software de setup y prueba | Xpress / SAM1 | Xpress / SAM1 | Xpress / SAM1 |
| Software de supervisión remoto | Synergy | Synergy | Synergy |
| Reloj de tiempo real con respaldo de batería | | | X |
| Setpoint Cos ϕ diferente en co-generación | X | X | X |
| Setpoint Tan ϕ | | | X |
| Pasos | 5 base 7 con EXP1006 8 con EXP1007 | 8 base, 10,11,12,13, 14 con EXP | 8 base 10,12,14,16 con EXP |
| MEDICIONES | | | |
| Medición instantánea del desplazamiento factor de potencia (COS ϕ) | X | X | X |
| Medición del FP instantáneo y promedio semanal | X | X | X |
| Tensión nominal de medición | 600 VAC máx. | 600 VAC máx. | 600 VAC máx. |
| Rango de medición de tensión | 50-720 VAC | 50-720 VAC | 50-720 VAC |
| Medición de tensión y corriente | X | X | X |
| Potencia reactiva total | X | X | X |
| Sobrecarga del condensador | X | X | X |
| Potencia activa y aparente | | | X |
| Análisis detallado de armónicos de tensión y corriente | Detallado hasta 15° | Detallado hasta 15° | Detallado hasta 31° |
| Valor del paso "VAR" | X | X | X |
| Número de suicheos por paso | X | X | X |
| Máximo valor de corriente y tensión | X | X | X |
| Máximo valor de sobrecarga del condensador | X | X | X |
| Máximo valor de temperatura en condensador | | | X (con EXP1004) |
| Temperatura del cuadro eléctrico | X | X | X |
| Corriente reactiva para alcanzar el setpoint | X | X | X |
| Formas de onda de voltaje y corriente almacenados con eventos de sobrecarga | | | X |
| PROTECCIONES | | | |
| Tensión demasiado alta o baja | X | X | X |
| Corriente demasiado alta o baja | X | X | X |
| Sobre compensación | X | X | X |
| Infra compensación | X | X | X |
| Sobrecarga del condensador | X | X | X |
| Sobrecarga del condensador sobre las tres fases | | | X |
| Sobre temperatura | X | X | X |
| Micro interrupciones en la red | X | X | X |
| Falla del banco de condensadores | X | X | X |
| Nivel máximo de distorsión armónica | X | X | X |
| Alarmas programables por usuario (habilitar, retardo de activación, activación de relé, etc.) | X | X | X |

CONTACTORES PARA LA CORRECCIÓN DEL FACTOR DE POTENCIA

| CÓDIGO | REFERENCIA | DESCRIPCIÓN | PRECIO UNITARIO |
|--------|------------|-------------|-----------------|
|--------|------------|-------------|-----------------|

CONTACTORES PARA LA CORRECCIÓN DEL FACTOR DE POTENCIA

| | | kVAr a 220 VAC | kVAr a 440 VAC | kVAr a 690 VAC | Tensión de la Bobina | Contacto Auxiliar | | |
|---------|----------------|----------------|----------------|----------------|----------------------|-------------------|--------------|------------|
| LOV0956 | BFK0910A22060 | 4.5 | 9 | 10 | 220 VAC | 1 NA | \$ 286.700 | |
| LOV0957 | BFK1210A22060 | 7 | 14 | 16 | | 1 NA | \$ 306.400 | |
| LOV0958 | BFK1810A22060 | 9 | 17 | 20 | | 1 NA | \$ 367.900 | |
| LOV0959 | BFK2600A22060 | 11 | 22 | 25 | | - | \$ 465.800 | |
| LOV0960 | BFK3200A22060 | 14 | 27.5 | 30 | | - | \$ 553.700 | |
| LOV0961 | BFK3800A22060 | 17 | 33 | 36 | | - | \$ 670.200 | |
| LOV0962 | BFK5000A22060 | 22 | 41 | 46 | | - | \$ 949.500 | |
| LOV0963 | BFK6500A22060 | 26 | 50 | 56 | | - | \$ 1.066.100 | |
| LOV0964 | BFK8000A22060 | 30 | 56 | 65 | | - | \$ 1.182.000 | |
| LOV1210 | BFK11500A22060 | 45 | 85 | 135 | | - | \$ 1.807.000 | |
| LOV1429 | BFK15000A22060 | 50 | 115 | 150 | | - | \$ 3.797.000 | |
| LOV0966 | BFK0910A12060 | 4.5 | 9 | 10 | | 120 VAC | 1 NA | \$ 286.700 |
| LOV0967 | BFK1210A12060 | 7 | 14 | 16 | | | 1 NA | \$ 306.400 |
| LOV0968 | BFK1810A12060 | 9 | 17 | 20 | | | 1 NA | \$ 367.900 |
| LOV0969 | BFK2600A12060 | 11 | 22 | 25 | - | | \$ 465.800 | |
| LOV0970 | BFK3200A12060 | 14 | 27.5 | 30 | - | | \$ 553.700 | |
| LOV0971 | BFK3800A12060 | 17 | 33 | 36 | - | | \$ 670.200 | |
| LOV0972 | BFK5000A12060 | 22 | 41 | 46 | - | | \$ 949.500 | |
| LOV0973 | BFK6500A12060 | 26 | 50 | 56 | - | | \$ 1.066.100 | |
| LOV0974 | BFK8000A12060 | 30 | 56 | 65 | - | | \$ 1.182.000 | |
| LOV1211 | BFK11500A12060 | 45 | 85 | 135 | - | | \$ 1.807.000 | |
| LOV1431 | BFK15000A12060 | 50 | 115 | 150 | - | | \$ 3.797.000 | |



BFK...



KIT

BLOQUES DE CONTACTO AUXILIAR PARA CONTACTORES BFK

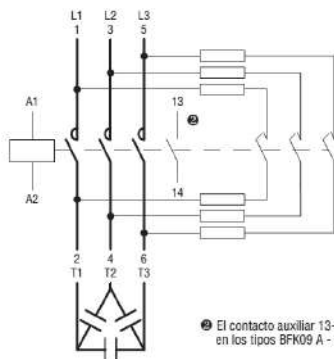
| | | Contactos disponibles | Montaje sobre contactor | |
|---------|-----------------|-----------------------|--------------------------|------------|
| LOV1262 | BFX1211 | 1NA + NC | Lateral (BFK00 - BFK150) | \$ 117.900 |
| LOV0217 | 11G481/02/+G483 | 2NC | Lateral (BFK00 - BFK150) | \$ 98.500 |

KITS PARA ENSAMBLAR CONTACTORES PARA LA CORRECCIÓN DEL FACTOR DE POTENCIA

| | | Para contactor | |
|---------|---------|---|------------|
| LOV0283 | G460 | BF09 10A - BF12 10A - BF18 10A - BF26 00A - BF32 00A - BF38 00A | \$ 217.700 |
| LOV0976 | BFX10K3 | BF50 00A - BF65 00A - BF80 00A | \$ 390.200 |
| LOV1236 | BFX10K4 | BF95 00A - BF115 00A - BF150 00A | \$ 487.600 |

Caractérricas:

- Vida eléctrica \geq 400.000 ciclos
- Frecuencia de maniobra \leq 120 ciclos/h
- Incluye resistencias limitadoras de precierre
- Los contactos de conexión de las resistencias limitadoras se cierran sólo durante el tiempo necesario para limitar el pico de corriente inicial y después se abren, evitando la presencia de corrientes residuales en las resistencias y alargando la vida útil del contactor



● El contacto auxiliar 13-14 solo se encuentra en los tipos BFK09 A - BFK12 A - BFK18 A.

* Producto bajo pedido

** Producto última vez en lista de precios o hasta agotar inventarios

NU Producto Nuevo



| CÓDIGO | REFERENCIA | DESCRIPCIÓN | PRECIO UNITARIO |
|--|------------|--|-----------------|
| INSTRUMENTOS DIGITALES DE MEDIDA, CON Funciones DE PROTECCIÓN PROGRAMABLES, SALIDA DE RELÉ PARA DISPARO (NC/NA) POR MÁX Y/O MÍN | | | |
| LOV0688 | DMK-10-R1 | Características iguales al DMK-10; adicional cuenta con una salida a relé con disparo temporizado entre 0.5 y 900 s programable, disparo por valores máximos y/o mínimos. (Ver tabla de características técnicas Multímetros) | \$ 1.248.900 |
| LOV0760 | DMK-70-R1 | Voltímetro/Relé de protección digital trifásico Tensión de medida 15-660 VAC. Tensión auxiliar de alimentación 220-240 VAC. Relación de transformador de voltaje programable 1-500. Medidas visualizadas: 3 Tensiones de fase-neutro / 3 tensiones fase-fase 3 Tensiones máx. y 3 mín. de fase-neutro / 3 tensiones máx. y 3 mín. fase-fase Medida del verdadero valor eficaz / Memorización de los valores de máx. y mín. 1 salida de relé con 1 contacto conmutado Cuerpo modular DIN 43880 (3 módulos) Protección por pérdida de fase / Protección por min y max voltaje Protección por asimetría / Protección por secuencia de fase Protección por min y max frecuencia (Ver tabla de características técnicas Multímetros) | \$ 1.219.300 |
| LOV1252 | DMK-11-R1 | Amperímetro digital trifásico. Rango de medición de corriente 0.05 - 5.75 A. Tensión auxiliar de alimentación 220/240 VAC. Configuración programable primario del TC: 5 - 10.000 A. Medidas visualizadas: 3 corrientes de fase / 3 corrientes máx y 3 mín de fase Salida a relé con disparo temporizado entre 0.5 y 900 seg programable Disparo por valores máximos y/o mínimos (Ver tabla de características técnicas Multímetros) | \$ 1.248.900 |
| LOV1253 | DMK-15-R1 | Voltímetro, amperímetro y vatímetro trifásico; tensión auxiliar de alimentación: 220 - 240 VAC; configuración relación: Relación de transformación de tensión configurable (T/P): 1 - 500 Transformador de corriente: 5 - 10.000 A Medidas visualizadas: 3 Tensiones de fase-neutro / 3 tensiones fase-fase / 3 corrientes de fase 3 potencias activas de fase y 1 total Memorización de valores máximos y mínimos de las medidas. (Ver tabla de características técnicas Multímetros) Salida a relé con disparo temporizado entre 0.5 y 900 seg programable | \$ 1.886.700 |
| LOV0676 | DMK-16-R1 | Multímetro digital trifásico, 72 variables, 96x48. Alimentación 220 - 240 VAC Salida a relé con disparo temporizado entre 0 seg y 900 s programable, disparo por valores máximos y/o mínimos. (Ver tabla de características técnicas Multímetros) | \$ 2.257.600 |

Medidas efectuadas en TRMS (Valor eficaz)



DMK-10-R1



DMK-11-R1

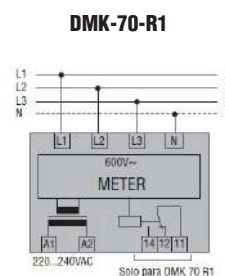
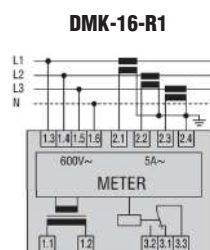
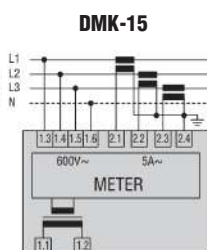
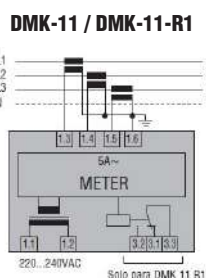
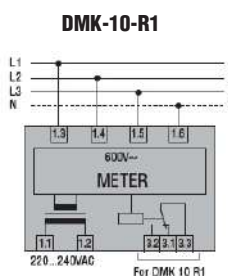


DMK-15-R1

CARACTERÍSTICAS TÉCNICAS

INSTRUMENTOS DIGITALES DE MEDIDA

| CARACTERÍSTICAS TÉCNICAS | DMK-15 | DMK-10-R1 | DMK-70-R1 | DMK-11-R1 | DMK-16-R1 |
|---|--------|-------------|-------------|-------------|-----------------|
| MEDIDAS INSTANTÁNEAS | | | | | |
| Voltaje (fase-fase, sistema) | X | X | X | | X |
| Corriente por fase | X | | | X | X |
| Potencias activas (fases y total) | X | | | | X |
| Potencias reactivas (fases y total) | | | | | X |
| Potencia aparente (fase y total) | | | | | X |
| Factor de potencia por fase | | | | | X |
| Frecuencia | | | | | X |
| Energía activa (kWh) | | | | | X |
| Energía reactiva (kVArh) | | | | | X |
| Cuenta horas | | | | | X |
| VALORES MÁXIMOS Y MÍNIMOS INSTANTÁNEOS Y MEMORIZADOS | | | | | |
| Tensiones máx y mín (fase, fase-fase) | X | X | X | | X |
| Corriente máx y mín (fase) | X | | | X | X |
| Potencia activa máxima y mín (fases y total) | X | | | | X |
| Potencia reactiva máxima y mínima (fases y total) | | | | | X |
| Potencia aparente máxima y mínima (fases y total) | | | | | X |
| Factor de potencia mínima y máxima | | | | | X |
| Frecuencia máxima y mínima | | | | | X |
| FUNCIONES DE PROTECCIÓN PROGRAMABLES DISPARO DE RELÉ (NC/NA) DMK..-R1 | | | | | |
| Ausencia de fase: OFF / 5-85% | | X | X | | X |
| Máxima tensión: OFF / 102-120% | | X | X | | X |
| Mínima tensión: OFF / 70-98% | | X | X | | X |
| Asimetría de tensión: OFF / 2-20% | | X | X | | X |
| Secuencia de fase: OFF / L1-L2-L3 / L3-L2-L1 | | X | X | | X |
| Frecuencia máxima: OFF/ 101-110% | | X | X | | |
| Frecuencia mínima: OFF / 90-99% | | X | X | | |
| Ausencia de corriente: X (OFF / 5-98%) | | | | X | X (OFF / 5-98%) |
| Máxima corriente: OFF / 102-200% | | | | X | |
| Máxima corriente de disparo instantáneo: OFF / 110-600% | | | | X | |
| Mínima corriente: OFF 5-98% | | | | X | |
| Máximo factor de potencia: 0,1-1.00 | | | | | |
| Mínimo factor de potencia: 0,1-1.00 | | | | | |
| Tiempos de retardo configurables para las medidas 0.5 - 900 s 0.5 - 900 s 0.0 - 900 s | | 0.5 - 900 s | 0.0 - 900 s | 0.5 - 900 s | 0.0 - 900 s |
| TIPO DE MONTAJE | | | | | |
| Empotrable | X | X | | X | X |
| Riel DIN | | | X | | |
| SALIDA PROGRAMABLE A RELÉ | | | | | |
| Relé: 8 A/250 V AC1 | | X | X | X | X |
| Contacto: NA / NC | | X | X | X | X |
| Vida eléctrica (operaciones): 100.000 | | X | X | X | X |
| Vida mecánica (operaciones): 30'000.000 | | X | X | X | X |



**MEDIDORES DIGITALES,
ANALIZADORES DE REDES PANTALLA LCD**

| CÓDIGO | REFERENCIA | DESCRIPCIÓN | PRECIO UNITARIO |
|--------|------------|-------------|-----------------|
|--------|------------|-------------|-----------------|

MULTÍMETRO DIGITAL PANTALLA LCD

| | | | |
|------------|--------|--|--------------|
| LOV0892 | DMG600 | Multímetro digital, 315 parámetros, 96x96 mm pantalla LCD de iconos retroiluminada de 72x 46 mm, puerto óptico frontal, con 1 ranura para módulo de expansión EXP enchufable (no incluido), TENSIÓN auxiliar de alimentación 100-440 VAC / 120-250 VDC, análisis detallado de armónicos hasta 15°, puerto óptico frontal para configuración y supervisión desde PC con llave USB CX01 o Wi-Fi CX02, desde tablet o smartphone, con la APP gratuita SAM1 para Android o iOS usando llave Wi-Fi CX02 | \$ 1.388.300 |
| LOV0863 | DMG610 | DMG600 + puerto RS485, Modbus RTU o ASCII incluido, con 1 ranura para módulo de expansión EXP enchufable (no incluido) | \$ 1.889.100 |
| LOV1276 | DMG615 | DMG600 + puerto RS485, Modbus RTU o ASCII incluido, con 1 ranura para módulo de expansión EXP enchufable (no incluido), precisión de la medida clase 0.5 | \$ 2.033.900 |
| ** LOV0545 | DMG800 | Multímetro digital, 344 parámetros, 96 x 96 mm, pantalla LCD 128 x 80 pixel. Tensión de medida 20-830 VAC (opción de usar TV para sistemas de media y alta tensión). Tensión auxiliar de alimentación 90-484 VAC /93-300 VDC. Con 4 ranuras para módulos de expansión EXP enchufables (no incluidos), análisis detallado de armónicos hasta el 32° | \$ 2.725.300 |
| ** LOV0615 | DMG900 | Multímetro digital, 590 parámetros, 96 x 96 mm, pantalla TOUCH SCREEN 128 x 80 pixel. Tensión de medida 20-830VAC (opción de usar TV para sistemas de media y alta tensión). Tensión auxiliar de alimentación 90-484 VAC /93-300VDC. Con 4 ranuras para módulos de expansión EXP enchufables (no incluidos), análisis detallado de armónicos hasta el 63° | \$ 4.739.000 |



DMG 600



DMG 800



DMG611



DMG 900



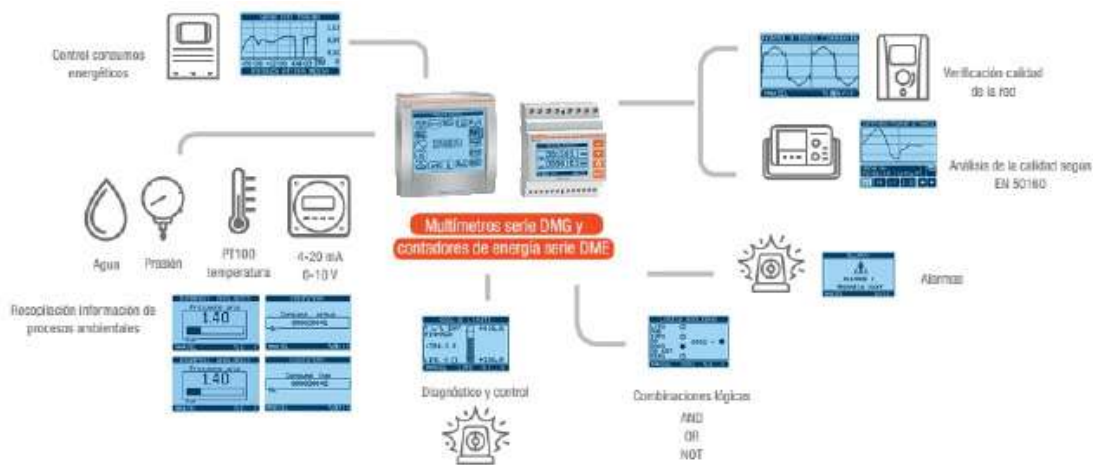
DMG 110

MULTÍMETRO DIGITAL PANTALLA LCD, MONTAJE EN RIEL

| | | | |
|---------|--------|---|--------------|
| LOV0925 | DMG110 | Multímetro digital, 315 parámetros, montaje en riel, tensión de medida 50-720 VAC (opción de usar TV para sistemas de media y alta tensión). Tensión auxiliar de alimentación 100 - 240 VAC / 120-250 VDC, análisis detallado de armónicos hasta 15°, puerto RS485 incluido | \$ 3.123.100 |
|---------|--------|---|--------------|

NOTA:

Para comunicaciones, memoria, entradas salidas y accesorios, en la sección lovato pag 10-68



* Producto bajo pedido

** Producto última vez en lista de precios o hasta agotar inventarios

NU Producto Nuevo

MEDIDORES DIGITALES, ANALIZADORES DE REDES PANTALLA LCD

Lovato
electric



CARACTERÍSTICAS PRINCIPALES

VERSATILIDAD, AMPLIA MEDICIÓN Y ALTA CALIDAD

| | DMG 600 DMG610 | DMG 615 | DMG110 | DMG 800 | DMG 900 |
|---|------------------------|------------------------|------------|-------------------------------|------------|
| Versión para montaje en puerta, 96 x 96 mm | X | X | | X | X |
| Versión para riel DIN | | | X | | Consultar |
| Pantalla LCD con 4 teclas | LCD Iconos 72x46 mm | LCD Iconos 72x46 mm | LCD Iconos | LCD Gráfica 128 x 80 pixel | |
| Pantalla LCD táctil, 128 x 112 pixeles | | | | | X |
| Expandible | 1 | 1 | | 4 | 4 |
| Número de magnitudes eléctricas | 170 | 170 | 170 | 344 | 590 |
| Medición de distorsiones armónica total en corriente y tensión (THD-I, THD-V) | X | X | X | X | X |
| Análisis detallado de armónicos | 15° | 15° | 15° | 31° | 63° |
| Comunicación RS485 integrada | DMG610 | DMG610 | X | | |
| Puerto óptico frontal | X | X | | | |
| Funciones de protección según límites configurables de variables medidas (con módulo de salida EXP) | X | X | | X | X |
| Error de secuencia de fase (con módulo de salida EXP) | X | X | | X | X |
| Presición de medida energía activa | Clase 1 | Clase 0.5 | Clase 1 | Clase 0.5S | Clase 0.5S |

PARÁMETROS PRINCIPALES Y ENTRADAS DE MEDIDAS PARA SISTEMAS DE 1, 2 Y 3 FASES CON O SIN NEUTRO

| | | | | | |
|---|------------------------------|------------------------------|----------------------------------|----------------------------|----------------------------|
| Voltaje (fase-neutro, fase-fase y valores del sistema) | X | X | X | X | X |
| Voltaje, entre neutro/tierra | | | | | X |
| Corrientes de fase y neutro | X | X | X | X | X |
| Potencia Activa (P) y Reactiva (Q) y Aparente (S) por fase y total | X | X | X | X | X |
| Cos π | | | | | X |
| Factor potencia de cada fase y equivalente | X | X | X | X | X |
| Frecuencia | X | X | X | X | X |
| Asimetría de corriente y tensión ASY(VLL), ASY(VLN), ASY(I) | X | X | X | X | X |
| Distorsión armónica total por fase en voltaje THD-V(L-L) y THD-V (L-N) | X | X | X | X | X |
| Distorsión armónica total por fase en corriente THD-I (L) | X | X | X | X | X |
| Dirección de flujo armónico | | | | | X |
| Contadores de energía activa, reactiva importada y exportada, parcial y total (kWh, Kvarh, kVAh) | X | X | X | X | X |
| Contador de horas (total y parcial) | X | X | X | X | X |
| Función de promedios de variables medidas | X | X | X | X | X |
| Demanda acumulada de variables medidas. | X | X | X | X | X |
| Indicación y registro de valores máx. y mín. de variables medidas | X | X | X | X | X |
| Contador de pulso para uso general (para el consumo de agua, gas, etc), con módulo de expansión solamente | | | | 4 | 4 |
| Lógica Booleana (funciones de micro PLC) | Función OR en DMG610 | Función OR en DMG615 | | X | X |
| Tensión auxiliar de alimentación | 100-440 VAC / 120-250 VDC | 100-440 VAC / 120-250 VDC | 85...264 VAC / 93,5...300 VDC | 90-484 VAC / 93-300 VDC | 90-484 VAC / 93-300 VDC |
| Rango de Medida de voltaje | 50-720 VAC | 50-720 VAC | 50-720 VAC | 20-830 VAC | 20-830 VAC |
| Entrada de corriente | 1 A o 5 A | 1 A o 5 A | 1 A o 5 A | 1 A o 5 A | 1 A o 5 A |
| Entrada de corriente y tensión de neutro | | | | | X |

MÓDULOS DE EXPANSIÓN

| | | | | | |
|--|---------------------|---------------------|---------------------|---|---|
| Cantidad de módulos posibles | 1 | 1 | 0 | 4 | 4 |
| Entradas/salidas digitales | X | X | | X | X |
| Entradas/salidas analógicas | | | | X | X |
| Comunicaciones RS232, Modbus RTU y ASCII | X | X | | X | X |
| Comunicaciones RS485, Modbus RTU y ASCII | Integrado DMG610 | Integrado DMG615 | Integrado DMG110 | X | X |
| Comunicaciones USB | X | X | | X | X |
| Comunicaciones Ethernet, Modbus TCP, Ethernet IP | X | X | | X | X |
| Comunicación Profibus® DP | | | | X | X |
| Registro de datos con reloj calendario (RTC) | | | | X | |
| Registro de datos y eventos con reloj calendario (RTC) | | | | | X |
| Analizador de calidad de la energía bajo la norma EN 50160 | | | | | X |
| Función de puente Ethernet (Gateway) para otros productos LOVATO con RS485 | | | | X | X |
| Servidor Web con módulo EXP1013 | | | | X | X |

ANALIZADORES DE REDES CON PANTALLA LCD A COLOR SERIE DMG



PANTALLA ANCHA LCD A COLOR

El gran tamaño de la pantalla LCD en color (4,3") permite la visualización óptima de medidas y parámetros de forma clara y de forma sencilla e intuitiva. Las dimensiones de corte estándar (92x92 mm) garantizan una perfecta compatibilidad con las soluciones habituales del panel frontal.

LED PROGRAMABLES

los 3 LED frontales son programables y permiten al usuario conocer el estado de el dispositivo en cualquier momento: alarmas programadas por el usuario, estado de entradas o salidas digitales, emisión de pulsos indicadores de energía, consumos y comunicaciones en curso.

NIVEL DE ALTA PRECISIÓN PARA MEDICIONES

Las medidas se verifican de acuerdo con los estándares internacionales reconocidos para instrumentos de medición: IEC 62053-22 (clase 0.5s), IEC 62053-24 (clase 1) y IEC 61557-12 (clase 0.5).

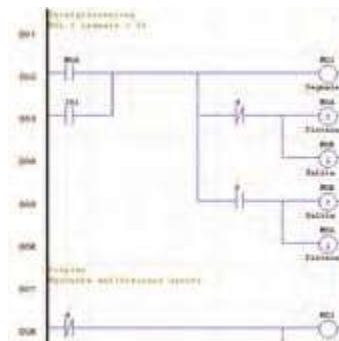


NIVEL DE ALTA PRECISIÓN PARA MEDICIONES

Las medidas se verifican de acuerdo con los estándares internacionales reconocidos para instrumentos de medición: IEC 62053-22 (clase 0.5s), IEC 62053-24 (clase 1) y IEC 61557-12 (clase 0.5).

PLC INTEGRADO

Gracias al PLC incorporado, Los analizadores de potencia pueden realizar automatizaciones simples relacionadas a temporizadores y estados de alarmas y entradas digitales. Programar con "contactos" (Ladder) es simple e intuitivo gracias al uso de software de configuración Xpress de LOVATO.



TODO SOBRE CONTROL!

MEDICIONES

Los analizadores de redes DMG muestran todas las mediciones útiles para un control completo de la red eléctrica. La entrada de medición de voltaje no requiere transformadores externos hasta 600VAC.

GRÁFICOS Y ARMÓNICOS

Las medidas eléctricas se muestran con forma de ondas graficas, diagramas polares y representaciones de la espectro armónico hasta el orden 63, que es un herramienta útil para comprender mejor el estado del sistema.

ESTADÍSTICAS

El modelo DMG9000 también proporciona estadísticas sobre la calidad de la red según el Norma EN50160 - clase C - (caídas de tensión, sobretensiones, interrupciones, ruidos de baja frecuencia y mucho más).



TODO SOBRE CONTROL!

EXPANDIBILIDAD

Posibilidad de añadir hasta 3 series EXP ... módulos de expansión (entradas adicionales, salidas y puertos de comunicación).

GRADO DE PROTECCIÓN: IP65

Posibilidad de uso en los mas exigentes entornos gracias a la junta en la parte posterior que garantiza el grado IP65 de protección.

INTEGRACIÓN CON SEÑALES DEL CAMPO

Gracias a los módulos de expansión EXP ... es posible agregar entradas digitales y analógicas para medición de variables de campo como gas, agua, combustible, niveles de tanques, temperaturas, presiones y mucho más estos están integrados a la recolección de datos con el fin de obtener una completa gestión energética

EL SISTEMA DE MONITOREO EASY BRANCH

Gracias a los módulos EXS ..., un sistema simplificado y muy rápido de cablear se puede realizar en paneles donde sea necesario leer los parámetros eléctricos de diferentes cargas, reduciendo drásticamente los costos y los tiempos de instalación.



Características operacionales

- Alimentación Auxiliar: 100 ... 240VAC
- Rango de medida de tensión: 50 ... 720VAC L-L
- se puede utilizar en sistemas de media y alta tensión utilizando transformador de tensión
- Corriente de entrada nominal: 5A o 1A
- Rango de medición de frecuencia: 45 ... 66Hz
- Precisión (IEC / BS 61557-12):
 - voltaje: Clase 0.5 (Vref = 400VAC L-L)
 - corriente: Clase 0.5 (Iref = 5AAC)
 - potencia: Clase 0.5 (activa), Clase 1 (reactiva)
 - factor de potencia: Clase 0,5
 - frecuencia: Clase 0.05
 - THD y armónicos V e I: Clase 5
 - energía activa: clase 0.5
 - energía activa: Clase 0.5s (IEC / EN / BS 62053-22)
 - energía reactiva: Clase 1 (IEC / EN / BS 62053-24)
- Memoria de datos integrada (DMG8000, DMG9000)
- Puertos de comunicaciones integrados (RS485 o Ethernet)
- Protocolos de comunicación: Modbus-RTU, ASCII y TCP
- Compatible con y aplicaciones: SYNERGY, XPRESS, NFC App.
- Grado de protección: IP65 para panel frontal.

Certificaciones y cumplimiento

Cumple con las normas: IEC / EN / BS 61010-1, IEC / EN / BS 61000-6-2 e IEC / EN / BS 61000-6-4.

Características generales

El sistema de medición multicircuito EASY BRANCH es una solución moderna hecha para donde hay necesidad de medición de parámetros eléctricos cuando existe más de una carga que debe ser monitoreada dentro de una sola instalación eléctrica. Cada unidad de medición de corriente puede ser montada en riel DIN y puede monitorear 2 o 4 puntos de medición y mostrar los valores en los Analizadores de redes DMG8000, DMG7500 o DMG9000 a los que está conectado, la visualización centralizada de datos incluye:

- Corriente de fase
- Medidas en 4 cuadrantes
- Potencia (fase activa, reactiva y aparente y potencia total)
- Factor de potencia (fase y total)
- Máximo (ALTO), mínimo (BAJO) y promedio (PROMEDIO) de todos los valores medidos
- Pico de potencia / corriente (demanda máxima)
- Asimetría actual y desequilibrio de potencia activa
- Distorsión armónica total (corriente)
- Análisis armónico actual hasta el orden 63
- Medición de energía activa, reactiva y aparente (parcial y total).

El puerto RJ45 del módulo de medición EXS4000 proporciona una Conexión infalible de EXS1 ... y EXS3 ... transformadores de corriente electrónicos.

Los valores también se pueden monitorear usando los puertos de comunicación de los analizadores de redes DMG ..., a los que se pueden conectar hasta 8 módulos de medición de corriente en cascada gracias al bus de comunicaciones integrado con cable Ethernet estándar (cat. 6), que también proporciona energía.

Conectando 5 o más EXS4 ... los módulos de medición de corriente requieren una fuente de alimentación de 24VDC-0.2A. Cada punto de medición puede ser configurados como monofásicos o trifásicos, hasta un total de 33 trifásicos o 99 puntos monofásicos.

Certificaciones y cumplimiento

Cumple con las normas: IEC / EN / BS 61010-1, IEC / EN / BS 61000-6-2 e IEC / EN / BS 61000-6-4.

ANALIZADORES DE REDES CON PANTALLA LCD A COLOR SERIE DMG

| CÓDIGO | REFERENCIA | DESCRIPCIÓN | PRECIO UNITARIO |
|--------|------------|-------------|-----------------|
|--------|------------|-------------|-----------------|

ANALIZADOR DE REDES Y SISTEMA DE MONITOREO DE POTENCIA EASY BRANCH

| | | | |
|---------|---------|--|-------------|
| LOV1435 | DMG7500 | Multimetro digital DMG7500, 590 parametros, 96x96mm , pantalla ancha LCD a color de 4,3". Tension de medida 50-720VAC (Opcion de usar TV para sistemas de media y alta tension). Tension auxiliar de alimentacion 100-240VAC / 110-250VDC. Con 3 slots para módulos de expansion enchufables de la serie EXP para adaptarlos a multiples de aplicaciones. Puerto de comunicacion RS-485 integrado. Funcion de Gateway. Compatible con EASY BRANCH sistema de monitoreo de energia. Grado de proteccion IP 65. Precision de la medida energia activa: Clase 0,5s Precision de la medida voltaje y corriente: 0,2%. PLC integrado para automatizaciones simples. El uso de la tecnologia NFC permite al usuario configurar el DMG... y realizar los ajustes con un dispositivo inteligente. Puerto óptico en la parte posterior de la unidad que le permite al usuario realizar ajustes, ejecutar diagnósticos de la red eléctrica y actualizar el firmware del DMG... interfaz gráfica, disponible en 10 idiomas (inglés, francés, Alemán, italiano, español, portugués, polaco, ruso, checo y chino). Análisis de armónicos de tensión y corriente hasta el 63°. | \$3.155.100 |
| LOV1311 | DMG8000 | Multimetro digital DMG8000, 590 parametros, 96x96mm , pantalla ancha LCD a color de 4,3". Tension de medida 50-720VAC (Opcion de usar TV para sistemas de media y alta tension). Tension auxiliar de alimentacion 100-240VAC / 110-250VDC. Con 3 slots para módulos de expansion enchufables de la serie EXP para adaptarlos a multiples de aplicaciones. Puerto de comunicacion Ethernet integrado. Memoria para el registro de datos. Funcion de Gateway. Compatible con EASY BRANCH sistema de monitoreo de energia. Grado de proteccion IP 65. Funcion Web server. Precision de la medida energia activa: Clase 0,5s Precision de la medida voltaje y corriente: 0,2%. PLC integrado para automatizaciones simples. El uso de la tecnologia NFC permite al usuario configurar el DMG... y realizar los ajustes con un dispositivo inteligente. Puerto óptico en la parte posterior de la unidad que le permite al usuario realizar ajustes, ejecutar diagnósticos de la red eléctrica y actualizar el firmware del DMG... interfaz gráfica, disponible en 10 idiomas (inglés, francés, Alemán, italiano, español, portugués, polaco, ruso, checo y chino). Análisis de armónicos de tensión y corriente hasta el 63°. | \$5.016.600 |
| LOV1312 | DMG9000 | Multimetro digital DMG9000, 590 parametros, 96x96mm , pantalla ancha LCD a color de 4,3". Tension de medida 50-720VAC (Opcion de usar TV para sistemas de media y alta tension). Tension auxiliar de alimentacion 100-240VAC / 110-250VDC. Con 3 slots para módulos de expansion enchufables de la serie EXP para adaptarlos a multiples de aplicaciones. Puerto de comunicacion Ethernet integrado. Puerto de comunicacion RS-485 integrado. Memoria para el registro de datos. Funcion de Gateway. Analisis de calidad de energia bajo la norma EN50160. Compatible con EASY BRANCH sistema de monitoreo de energia. Grado de proteccion IP 65. Funcion Webserver. Precision de la medida energia activa: Clase 0,5s Precision de la medida voltaje y corriente: 0,2%. PLC integrado para automatizaciones simples. El uso de la tecnologia NFC permite al usuario configurar el DMG... y realizar los ajustes con un dispositivo inteligente. Puerto óptico en la parte posterior de la unidad que le permite al usuario realizar ajustes, ejecutar diagnósticos de la red eléctrica y actualizar el firmware del DMG... interfaz gráfica, disponible en 10 idiomas (inglés, francés, Alemán, italiano, español, portugués, polaco, ruso, checo y chino). Análisis de armónicos de tensión y corriente hasta el 63°. Medida de corriente de neutro por medio de TC dedicado. Medida de Voltaje entre neutro y tierra. | \$7.717.900 |

EASY BRANCH SISTEMA DE MONITOREO DE POTENCIA

| | | | |
|---------|---------|--|-------------|
| LOV1313 | EXS0000 | Modulo bus para EASY BRANCH sistema de monitoreo de potencia | \$1.384.000 |
| LOV1314 | EXS4000 | Modulo de medida de corriente con 4 entradas para transformadores electronicos RJ45 | \$2.508.300 |
| LOV1315 | EXS4001 | Modulo de medida de corriente con 2 entradas para transformadores trifasicos tradicionales o 6 entradas para transformadores monofasicos tradicionales | \$2.770.700 |

TRANSFORMADORES ELECTRONICOS DE CORRIENTE PARA SISTEMA MONOFASICO EASY BRANCH

| | | | |
|---------|---------|--|-----------|
| LOV1316 | EXS1032 | Transformador de corriente electronico monofasico 32A con RJ45, 2m longitud | \$646.000 |
| LOV1317 | EXS1063 | Transformador de corriente electronico monofasico 63A con RJ45, 2m longitud | \$683.300 |
| LOV1318 | EXS1080 | Transformador de corriente electronico monofasico 80A con RJ45, 2m longitud | \$725.100 |
| LOV1319 | EXS1125 | Transformador de corriente electronico monofasico 125A con RJ45, 2m longitud | \$772.400 |

TRANSFORMADORES ELECTRONICOS DE CORRIENTE PARA SISTEMA TRIFASICO EASY BRANCH

| | | | |
|---------|---------|---|-----------|
| LOV1320 | EXS3032 | Transformador de corriente electronico trifasico 32A con RJ45, 2m longitud | \$829.700 |
| LOV1321 | EXS3063 | Transformador de corriente electronico trifasico 63A con RJ45, 2m longitud | \$877.500 |
| LOV1322 | EXS3080 | Transformador de corriente electronico trifasico 80A con RJ45, 2m longitud | \$931.300 |
| LOV1323 | EXS3125 | Transformador de corriente electronico trifasico 125A con RJ45, 2m longitud | \$992.000 |



CONTADORES DE ENERGÍA DIGITALES

| CÓDIGO | REFERENCIA | DESCRIPCIÓN | PRECIO UNITARIO |
|--------|------------|-------------|-----------------|
|--------|------------|-------------|-----------------|

CONTADORES DE ENERGÍA MONOFÁSICOS NO EXPANDIBLES

| | | | |
|---------|------------------|--|--------------|
| LOV0665 | DME.D110-T1-A120 | Contador de energía, conexión directa 40 A, 1 salida de pulso, 93 - 132 VAC L-N 50/60 Hz, display LCD | \$ 749.700 |
| LOV0679 | DME-D110-T1 | Contador de energía multimedición, 14 parámetros, conexión directa 40 A, 1 salida programable, 187 - 264 VAC (L-N o L-L) 50/60 Hz, display LCD | \$ 749.700 |
| LOV0680 | DME-D120-T1 | Contador de energía multimedición, 14 parámetros, conexión directa 63 A, 1 salida programable, 187 - 264 VAC (L-N o L-L) 50/60 Hz, display LCD | \$ 1.099.800 |



DME-D110-T1...



DME-D120-T1

CONTADORES DE ENERGÍA TRIFÁSICOS

| | | | |
|---------|-------------|--|--------------|
| LOV0681 | DME-D300-T2 | Contador de energía multimedición, trifásico con neutro no expandible, 45 parámetros, conexión directa hasta 80A, 1 entrada para selección de tarifa, 2 salidas programables, 220-240 VAC (L-N)/ 380-415 VAC (L-L) VAC 50/60 Hz, display LCD | \$ 1.758.300 |
| LOV0682 | DME-D310-T2 | Contador de energía multimedición, trifásico con o sin neutro, 190 parámetros, conexión con TC/5A, 2 entradas integradas para selección de hasta 4 tarifas, conexión de medidores DME o medidores de consumo de vapor, agua, gas, etc, que cuenten con salida de pulsos, expandible con módulos EXM... para más entradas, salidas o comunicaciones RS485, RS232, USB o Ethernet, 2 salidas programables, 220-240 VAC (L-N)/ 380-415 VAC (L-L) VAC 50/60 Hz, display LCD gráfico para visualización de tendencias | \$ 1.801.300 |



DME-D300-T2



DME-D301-UL

CONCENTRADOR DE DATOS EXPANDIBLE

| | | | |
|---------|--------|--|--------------|
| LOV0693 | DME-CD | Concentrador de equipos contadores de energía DME o instrumentos medidores de consumo de vapor, agua, gas, etc., mediante entradas de pulso, 8 entradas incluidas, expandible hasta 14 con módulo EXM..., pantalla LCD gráfica para visualización de datos almacenados de todos los contadores integrados, visualización de gráficos de tendencia y fácil configuración, conexión con software Synergy o PLC mediante puerto RS485 integrado o usando los puertos Ethernet, USB o RS232, con los módulos de expansión EXM..., canal de entrada para selección de tarifas, funciones de micro PLC y cálculo de variables derivadas, gestión de alarmas. Expandible máximo 3 módulo EXM... | \$ 3.220.900 |
|---------|--------|--|--------------|

MÓDULOS DE EXPANSIÓN EXM... Y ACCESORIOS

| | | | |
|---------|-----------|--|--------------|
| LOV0694 | EXM 10 10 | Puerto comunicación USB, opto aislado | \$ 1.934.000 |
| LOV0683 | EXM 10 12 | Puerto comunicación RS-485, Modbus RTU o ASCII, opto aislado | \$ 1.934.000 |
| LOV0695 | EXM 10 13 | Puerto comunicación Ethernet, Protocolos Ethernet IP y Modbus TCP, función de servidor Web, funciones de Gateway, opto aislado | \$ 4.265.500 |



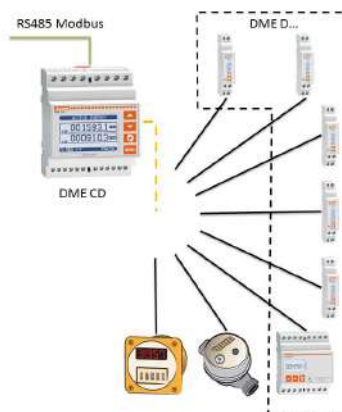
DME-D310-T2/
DMECD



EXM ...

COMPATIBILIDAD MÓDULOS DE EXPANSIÓN MONTAJE EN RIEL

| Tipo | DMG310 T2 | DMEDCD |
|----------------------|-----------|--------|
| EXM 10 10 | X | X |
| EXM1 0 12 | X | X |
| EXM 10 13 | X | X |
| EXM 10 30 | X | X |
| EXM 10 01 | X | X |
| Nº módulos expansión | 3 | 3 |



* Producto bajo pedido

** Producto última vez en lista de precios o hasta agotar inventarios

NU Producto Nuevo

CARACTERÍSTICAS

| | DMED 100 T1 / DMED... A120 | DMED 110 T1 | DMED 120 T1 | DMED 300 T2 | DMED 310 T2 | DMED CD |
|--|---|---|---|-------------------|---------------------|---------|
| SISTEMA CONEXIÓN AUTOALIMENTADO | | | | | | |
| L1 – L2 – L3 – N | | | | 380...415 VAC L-L | 380...415 VAC L-L | |
| L1 – L2 – L3 | | | | | 380...415 VAC L-L | |
| L1 – N – L2 | | | | | 380...415 VAC L-L | |
| L1 – N (voltaje fase - neutro) | 220...240 VAC/ 110...120VAC DMED...A120 | 220...240 VAC/ 110...120VAC DMED...A120 | 220...240 VAC/ 110...120VAC DMED...A120 | | 220...240 VAC | |
| Conexión | Directa 40 A | Directa 40 A | Directa 63 A | Directa 80 A | Indirecta TC (/5 A) | |

VERSATILIDAD, AMPLIA MEDICIÓN Y ALTA CALIDAD

| | | | | | | |
|---|--------------|---------------|----------------|----------------|---------------|---------|
| Salida estática de pulsos integrada | 10 pul * KWh | 1 programable | 1 programable | 2 programables | 2 programable | |
| Cantidad de tarifas posibles | | | | 4 | 4 | 4 |
| Entradas integradas | | | | | 2 | 8 |
| Expansibilidad 3 módulos EXM, máximo 2 comunicaciones | | | | | X | X |
| Pantalla LCD | X | X | Retroiluminado | X | Gráfica | Gráfica |
| Teclas funcionales | | 1 | 1 | 3 | 4 | 4 |
| RS485 integrado | | | | | | X |
| Medición y precisión de energía activa | Clase 1 | Clase 1 | Clase 1 | Clase 1 | Clase 1 | |

PARÁMETROS PRINCIPALES

| | | | | | | |
|---|---------------------------------|---------------|---------------|-------------|----------------------------|----|
| Voltaje (fase-neutro, fase-fase y valores del sistema) | | X | X | X | X | |
| Corrientes de fase | | X | X | X | X | |
| Corriente de neutro | | | | | X | |
| Potencia Activa (P) y Reactiva (Q) y Aparente (S) por fase y total | | P, Q | P, Q | X | X | |
| Factor potencia de cada fase y equivalente | | X | X | X | X | |
| Frecuencia | | X | X | X | X | |
| Asimetría de corriente y tensión ASY(VLL), ASY(VLN), ASY(I) | | | | | X | |
| Contadores de energía activa, reactiva importada y exportada, parcial y total (kWh, kVArh, kVAh) por fase y total | kWh | kWh, kVArh | kWh, kVArh | X | X (hasta 4) | 16 |
| Tarifas de energía | | | | | 4 | 4 |
| Contador de horas (total y parcial) | | X | X | X | X | |
| Función de promedios de variables medidas | | X | X | X | X | |
| Demanda acumulada de variables medidas. | | X | X | X | X | |
| Indicación y registro de valores máx. y mín. de variables medidas. | | máx kW | máx kW | máx kW | X | |
| Contador de pulso para uso general, para el consumo de energía, agua, gas, etc. | | | | | 2 | 8 |
| Rango de operación medida de voltaje | 187 - 264 VAC / 93 - 132 VAC | 187 - 264 VAC | 187 - 264 VAC | 323-456 L-L | 187-264 L-N 323-456 L-L | |
| Gráficos de tendencia | | | | | X | X |

MÓDULOS DE EXPANSIÓN Y COMUNICACIONES

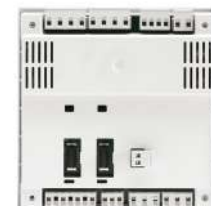
| | | | | | | |
|--|--|--|--|--|---|---|
| Expandible | | | | | X | X |
| Entradas/salidas digitales | | | | | X | X |
| Entradas/salidas analógicas | | | | | X | X |
| Comunicaciones RS232, Modbus RTU y ASCII | | | | | X | X |
| Comunicaciones RS485, Modbus RTU y ASCII | | | | | X | X |
| Comunicaciones USB | | | | | X | X |
| Comunicaciones Ethernet, Modbus TCP, Ethernet IP | | | | | X | X |
| Servidor Web con módulo EXM1013 | | | | | X | X |

MÓDULOS PARA TRANSFERENCIAS AUTOMÁTICAS

| CÓDIGO | REFERENCIA | DESCRIPCIÓN | PRECIO UNITARIO |
|---|------------|--|-----------------|
| MÓDULO PARA TRANSFERENCIA AUTOMÁTICA | | | |
| LOV0893 | ATL600 | Módulo de transferencia, para conmutación automática o manual de la carga en configuración red-generador, red-red o generador-generador; mando automático y/o manual de interruptores motorizados, contactores o seccionadores motorizados, display gráfico de 144x144 mm control de bajo y sobre voltaje, pérdida de fase, asimetría, baja y alta frecuencia, con posibilidad de activación y desactivación independiente. Rango de alimentación de 90 - 260 VAC, entrada de medición de 50 - 576 VAC para 1 Ph, 2 Ph ó 3 Ph con o sin neutro en ambas líneas, puerto óptico frontal, configuración y supervisión vía PC (mediante Synergy o Xpress) o con smartphone mediante la app SAM1. | \$ 2.630.600 |
| LOV0894 | ATL610 | Las características del ATL600 y adicionalmente con 2 ranuras para módulos de expansión EXP enchufables (no incluidos) para integrar comunicaciones o entradas / salidas, rango de alimentación dual 9-36 VDC / 90-264 VAC, reloj de tiempo real con batería de respaldo, puerto óptico frontal, configuración y supervisión vía PC (mediante Synergy o Xpress) o con smartphone mediante la app SAM1, compatible con Synergy y Xpress. | \$ 3.970.500 |
| LOV1029 | ATL800 | Módulo de transferencia para conmutación automática de 2 fuentes y 1 interruptor de acople, transición abierta o cerrada, alimentación 110-240 VAC y/o 12/24/48 VDC, con 3 ranuras para módulos de expansión EXP enchufables (no incluidos) para integrar comunicaciones y/o entradas / salidas, configuración y supervisión vía PC (mediante Synergy o Xpress) o con smartphone mediante la app Lovato NFC o SAM1, comunicación NFC y RS485 incluida. | \$ 5.819.900 |
| LOV0955 | ATL900 | Módulo de transferencia para conmutación automática de 3 fuentes y hasta 2 interruptores de acople, transición abierta o cerrada, alimentación 110-240 VAC y/o 12/24/48 VDC, con 3 ranuras para módulos de expansión EXP enchufables (no incluidos) para integrar comunicaciones y/o entradas / salidas, configuración y supervisión vía PC (mediante Synergy o Xpress) o con smartphone mediante la app Lovato NFC o SAM1, comunicación NFC y RS485 incluida. | \$ 19.602.800 |



ATL600



ATL610



ATL800

| ACCESORIOS Y PRETRANSFERENCIAS PARA TRANSFERENCIAS AUTOMÁTICAS | | | |
|---|--------------|---|--------------|
| LOV0781 | CX01 | Llave para conexión de equipos con puerto óptico frontal a PC, para programación, descarga de datos, diagnóstico y actualización de firmware. | \$ 1.199.500 |
| LOV0867 | CX02 | Conexión Wi-Fi de equipos con puerto óptico frontal a PC, Smartphone y tablet, para programación, descarga de datos, diagnóstico, supervisión y actualización de firmware | \$ 3.224.100 |
| LOV1028 | EXP8001 | Empaque IP65 para ATL6XX | \$ 56.000 |
| LOV1032 | ATLDPSLC | Fuente Dual, Módulo de pretransferencia para alimentación de ATL y maniobra, con enclavamiento mecánico. | \$ 348.900 |
| LOV0349 | BG0022A22060 | Minicontactor auxiliar 2NA-2NC 220 VAC, para pretransferencia, Fuente Dual | \$ 147.200 |

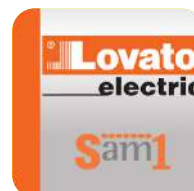


CX01



CX02

NOTA: para comunicaciones, entradas, salidas y accesorios ver módulos EXP en la sección lovato pag 10-68



* Producto bajo pedido
 ** Producto última vez en lista de precios o hasta agotar inventarios
 NU Producto Nuevo

MÓDULOS PARA EL CONTROL DE GRUPOS ELECTRÓGENOS, TRANSFERENCIAS Y SINCRONISMOS



RGK600/601



RGK 420SA



RGK 800



CX01



CX02



RGK900



| CÓDIGO | REFERENCIA | DESCRIPCIÓN | PRECIO UNITARIO |
|--------|------------|-------------|-----------------|
|--------|------------|-------------|-----------------|

UNIDADES DE CONTROL PARA GRUPOS ELECTRÓGENOS.

| | | | |
|---------|----------|--|--------------|
| LOV0895 | RGK 600 | Controlador de grupo electrógeno con gestión automática de conmutación red-generador (AMF). Voltaje de control 50-576 VAC 1 Ph, 2 Ph ó 3 Ph + N, opción de usar TV, entrada de corriente (L1,L2,L3). Alimentación 12-24 VDC. Pantalla LCD gráfica de 192x112 pixeles retroiluminada. Entrada de pick-up magnético. Memorización de los últimos 50 eventos, puerto óptico frontal, Configuración y supervisión con smartphone APP SAM1 | \$ 2.253.300 |
| LOV0898 | RGK 601 | RGK600 + CANBUS integrado para comunicación con ECU y sin entrada de Pick-Up magnético | \$ 5.114.000 |
| LOV0698 | RGK 800 | Controlador de grupo electrógeno con gestión automática de conmutación red-generador (AMF). Voltaje de control 30-720 VAC 1 Ph, 2 Ph ó 3 Ph + N, funciones de analizador de redes, opción de usar TV, entrada de corriente (L1,L2,L3). Alimentación 12-24 VDC. Pantalla LCD gráfica de 128x80 pixeles retroiluminada. Entrada de pick-up, E/S digitales y análogos configurables, RS485 y CAN-J1939 integrados, memorización de eventos. PLC para entradas, salidas o estados internos. Grado de protección frontal IP65. Puerto optico frontal, con 3 ranuras para módulos de expansión EXP enchufables (no incluidos) para integrar comunicaciones y/o entradas / salidas, configuración y supervisión vía PC mediante (Synergy o Xpress) o con smartphone mediante la app SAM1. | \$ 3.831.000 |
| LOV1027 | RGK420SA | Controlador de grupo electrógeno con llave, stand alone (sin control transferencia), 3Ph + Neutro, 1 entrada de corriente opcional, salidas SSR, alimentación 7-33 VDC, rango de medida 100-480 VAC, NFC y puerto óptico. | \$ 3.675.900 |
| LOV1044 | EXP1040 | Módulo de expansión 2 entradas digitales/resistivas, 2 salidas estáticas para RGK420SA | \$ 972.800 |

CONTROL SINCRONISMO RED-GENERADOR Y GENERADOR-GENERADOR

| | | | |
|---------|----------|--|---------------|
| LOV0699 | RGK900 | Control de sincronismos transición cerrada red-generador, generador-generador, aplicación de fuentes paralelas y compartición de cargas, hasta 32 generadores en paralelo, control PID de Gobernador y AVR. Memorización de eventos, PLC para entradas, salidas o estados internos. RS485 y 2 puertos CAN integrados, IP65 | \$ 19.266.300 |
| LOV1260 | RGK900SA | Controlador de tipo autónomo. Gestión paralela entre grupos electrógenos. 12/24 VDC, LCD gráfico, puerto RS485 y puerto de programación USB/óptico y Wi-Fi frontal. Expandible con módulos EXP... | \$ 19.266.300 |
| LOV1261 | RGK900MC | Controlador red-ATS (Transferencia Automática). Control de red, transferencia automática (ATS), y en paralelo con varios generadores controlados por RGK 900SA. 12/24 VDC, LCD gráfico, con puerto RS485 y puerto programación USB/óptico y Wi-Fi. Expandible con módulos EXP... | \$ 16.514.000 |

| GESTIÓN PARALELA RED-GENERADOR | MODULO ISLA | ATS Y PARALELO RED CON GRUPOS ELECTRÓGENOS |
|--|---|---|
| | | |
| <p>RGK900 está concebido para aplicaciones de sincronización redgenerador, como: a) Generador único mantenido paralelo con la red en modo "carga base" (generador alimentado a velocidad constante) b) Generador único mantenido paralelo con la red en modo peak-shaving (la potencia de red importada-exportada se limita a un valor constante y los picos de carga en caso de alta demanda se alimentan por el generador) c) Generador único en AMF paralelo provisionalmente con la red (para emergencias, con AMF en transición cerrada).</p> | <p>RGK900SA está concebido para aplicaciones con carga compartida en un bus aislado, sin red:</p> <p>a) Generadores en paralelo que operan juntos en modo isla en el bus de potencia, con carga subdividida entre los mismos</p> <p>b) Generadores interconectados para mantener la reserva de potencia (potencia total disponible menos potencia de carga) sin un rango predefinido, encendiendo y apagando los generadores según el nivel de prioridad.</p> | <p>La combinación de unidades RGK900SA y RGK900MC está concebida para el control de carga con múltiples generadores en paralelo en bus de potencia y red. En estos casos, la unidad RGK900SA controla, en modo carga base o peakshaving, la red y el bus de potencia constituido por múltiples generadores, cada uno controlado por un RGK900MC</p> |

NOTA:

- Módulos de comunicación, E/S. Ver en la sección lovato pag 10-68
 - Puerto óptico frontal para configuración y supervisión desde PC con llave USB CX01 o Wi-Fi CX02, desde Tablet o smartphone, con la APP gratuita SAM1 para Android o iOS usando llave Wi-Fi CX02 ver en la sección lovato pag 10-71
- * Producto bajo pedido

EQUIPOS PARA CONTROL DE GRUPOS ELECTRÓGENOS, MÓDULO DE TRANSFERENCIAS AUTOMÁTICAS Y SINCRONISMO



| | ATL600 | ATL610 | RGK420SA | RGK600 RGK601 | RGK800 | RGK900 |
|---|------------------------------------|------------------------------------|--------------------------|--------------------------------------|----------------------------------|-----------------------------------|
| Alimentación AC | 90 - 264 VAC | 90 - 264 VAC | | | | |
| Alimentación DC | | 9 - 36 VDC | 7.5 - 33 VDC | 7 - 33 VDC | 7 - 33 VDC | 7 - 36 VDC |
| Control de tensión de red | L1-L2-L3-N | L1-L2-L3-N | NA | L1-L2-L3-N | L1-L2-L3-N | L1-L2-L3-N |
| Control de tensión del generador | L1-L2-L3-N | L1-L2-L3-N | L1-L2-L3-N | L1-L2-L3-N | L1-L2-L3-N EXP1012 | L1-L2-L3-N |
| Rango de medida de voltaje L-L | 50 - 576 VAC | 50 - 576 VAC | 100 - 480 VAC | 50 - 576 VAC | 30 - 720 VAC | 30 - 720 VAC |
| Medida de corriente | | | L1 | L1-L2-L3 | L1-L2-L3-N | L1-L2-L3-N |
| Frecuencia de trabajo | 50 / 60 Hz | 50 / 60 Hz | 50 / 60 Hz | 50 / 60 Hz | 50 / 60 / 400 Hz | 50 / 60 / 400 Hz |
| Programación TV sistemas MT | X | X | X | X | X | X |
| Entrada de señal de corriente | | | 5 A, 1 A | 5 A, 1 A | 5 A, 1 A | 5 A, 1 A incluido neutro |
| Medida de tensión TRMS | X | X | x | X | X | X |
| Medida de corriente TRMS | | | x | X | X | X |
| Display LCD | LCD Gráfico 128x80 píxeles | LCD Gráfico 128x80 píxeles | LCD iconos | LCD Gráfico 192x112 píxeles | LCD Gráfico 128x80 píxeles | LCD Gráfico 128x112 píxeles |
| Entradas digitales configurables | 6 | 6 | 5 | 5 | 9 | 13 |
| Salidas por rele configurables | 7 | 7 | 5 | 6 (SSR) | 3 Relay + 6 (SSR) + 1 (S0) | 3 Relay + 6 (SSR) + 1 (S0) |
| Entradas motor en marcha | | | "D+" y "AC" | "D+" | "D+" y "AC" | "D+" y "AC" |
| Entradas velocidad del motor | | | "W" | "W" o "Pick- Up" (sólo RGK600) | "W" o "Pick-Up" | "W" o "Pick-Up" |
| Entradas Analógicas: nivel-presión-temperatura | | | 1 NIVEL COM- BUSTIBLE | X | X | X |
| Log de eventos | X | X | x | X | X | X |
| Expansión I/O | | 2 EXP... | 1 EXP | RGK RR | 3 EXP... + RGK RR | 4 EXP... + RGK RR |
| Puerto RS232 | | EXP1011 | | | EXP1011 | EXP1011 |
| Puerto RS485 | | EXP1012 | | | Incluido | Incluido |
| Puerto USB | | EXP1010 | | | EXP1010 | EXP1010 |
| Puerto Ethernet con función de Web server | | EXP1013 | | | EXP1013 | EXP1013 |
| Modem GPRS/GSM con función de autollamada, e-mail o auto SMS | | | | | EXP1015 | EXP1015 |
| Puerto óptico frontal para configuración y mantenimiento desde PC, tablet o smartphone, vía USB con CX01 o Wi-Fi CX02 | X | X | X | X | X | X |
| Control y supervisión remota vía software (Nota) | X | X | | | | |
| Interface CAN bus | | | | RGK601 | 1 | 2 |
| Visualización de eventos | X | X | X | X | X | X |
| Registro de datos | X | X | | X | X | X |
| RTC (Reloj en tiempo real) | | X | | | X | X |
| Alarmas | X | X | X | 59 | 60 | 67 |
| Alarmas de usuario | X | X | X | 4 | 8 | 16 |
| Alarmas personalizadas | X | X | X | X | X | X |
| Texto para alarmas-funciones-parámetros | X | X | X | X | X | X |
| Test automático | X | X | | X | X | X |
| Número de idiomas | 5 | 5 | 5 | 5 | 5 | 5 |
| Protección IP | IP40, (IP65 con acce- sorio) | IP54, (IP65 con acce- sorio) | IP40 | IP54, (IP65 con acce- sorio) | IP65 | IP65 |

Nota: compatible con Synergy, Xpress y software de supervisión y configuración ATL remote control o RGK remote control, según sea el caso

MÓDULOS DE EXPANSIÓN EXP... Y ACCESORIOS PARA EQUIPOS EXPANDIBLES MONTAJE EN PUERTA



EXP 1012



EXP 1008



EXC GL A01

| CÓDIGO | REFERENCIA | DESCRIPCIÓN | PRECIO UNITARIO |
|--------|------------|-------------|-----------------|
|--------|------------|-------------|-----------------|

MÓDULOS DE EXPANSIÓN EXP... Y ACCESORIOS PARA EQUIPOS EXPANDIBLES MONTAJE EN PUERTA

| | | | |
|---------|---------|--|--------------|
| LOV0641 | EXP1002 | 2 entradas digitales/2 salidas de estado sólido tipo SSR 40 VDC / 30 VAC 55 mA | \$ 566.200 |
| LOV0642 | EXP1003 | 2 salidas por relé, 5 A. 250 VAC | \$ 520.500 |
| LOV0644 | EXP1004 | 2 entradas análogas opto aisladas 0/4-20 mA o 0-10 V o 0 +-5 V | \$ 2.486.200 |
| LOV0645 | EXP1005 | 2 salidas análogas opto aisladas 0/4-20 mA o 0-10 V o 0 +-5 V | \$ 2.486.200 |
| LOV0793 | EXP1006 | 2 salidas a relé hasta 480 Vac AC15, para incrementar 2 pasos en DCRL y DCRG | \$ 324.900 |
| LOV0908 | EXP1007 | 3 salidas a relé hasta 480 VAC AC15, para incrementar 3 pasos en DCRL y DCRG. | \$ 782.100 |
| LOV0865 | EXP1008 | 2 entradas digitales / 2 salidas por relé 5 A, 250 VAC | \$ 933.900 |
| LOV0646 | EXP1010 | Puerto comunicación USB, Opto aislado | \$ 1.243.500 |
| LOV0647 | EXP1012 | Puerto comunicación RS-485, Modbus RTU o ASCII, Opto aislado | \$ 642.700 |
| LOV0648 | EXP1013 | Puerto comunicación Ethernet, Protocolos Ethernet IP y Modbus TCP, función de servidor Web, función de gateway, Optoaislado | \$ 2.386.300 |
| LOV0330 | EXP1030 | Data-logger de 8 MBytes, reloj calendario (RTC) y batería libre de mantenimiento para el registro de eventos y de datos | \$ 1.985.600 |
| LOV0667 | EXP1031 | Data-logger de 8 MBytes + medición, análisis y reporte de calidad energética bajo la norma EN50160, reloj calendario (RTC) y batería libre de mantenimiento, sólo para DMG900. | \$ 6.215.000 |
| LOV1044 | EXP1040 | Módulo de expansión 2 entradas digitales/resistivas, 2 salidas estáticas para RGK420SA | \$ 972.800 |
| LOV0781 | CX01 | Cable para conexión de equipos con puerto óptico frontal a PC, para programación, descarga de datos, diagnóstico y actualización de firmware. | \$ 1.199.500 |
| LOV0867 | CX02 | Conexión Wi-Fi de equipos con puerto óptico frontal a PC, smatphone y tablet, para programación, descarga de datos, diagnóstico, supervisión y actualización de firmware | \$ 3.224.100 |

* Producto bajo pedido



EXC GL AX1



EXCM4G01



CX01

TABLA DE COMPATIBILIDAD MÓDULOS EXPANSIÓN

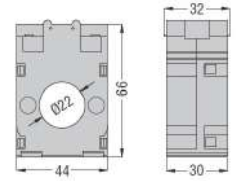
| TIPO | MULTÍMETROS DIGITALES /ANALIZADORES DE REDES | | | | CONTROLADORES DEL FACTOR DE POTENCIA | | | | CONTROLADORES DE TRANSFERENCIAS AUTOMÁTICAS | | CONTROLADORES DE GRUPOS ELECTRÓGENOS | | |
|--------------------------------|--|--------|--------|---------------------|--------------------------------------|-------|-------------------|--------|---|-------------|--------------------------------------|--------|--------|
| | DMG600 /610/ 611/615 | DMG800 | DMG900 | DMG7500 /8000 /9000 | DCRL5 | DCRL8 | DCRG8/ DCR- G8ING | DCRG8F | ATL610 | ATL800 /900 | RGK420SA | RGK800 | RGK900 |
| EXP 1002 | X | X | X | X | | | | | X | X | | X | X |
| EXP 1003 | X | X | X | X | X | X | | | X | X | | X | X |
| EXP 1004 | | X | X | X | | | X | X | | X | | X | X |
| EXP 1005 | | X | X | X | | | X | X | | X | | X | X |
| EXP 1006 | | | | | X | X | | | | X | | | |
| EXP1007 | | | | | X | X | | | X | X | | | |
| EXP 1008 | X | X | X | X | | | | | X | X | | X | X |
| EXP 1010 | X | X | X | X | X | X | X | X | X | X | | X | X |
| EXP 1012 | X | X | X | X | X | X | X | X | X | X | | X | X |
| EXP 1013 | X | X | X | X | | X | X | X | X | X | | X | X |
| EXP1014 | X | | | X | | | X | X | | | | | |
| EXP 1015 | | | X | | | | X | X | | X | | X | X |
| EXP 1030 | | X | X | | | | X | X | | | | | |
| EXP 1031 | | | X | | | | | | | | | | |
| EXP 1040 | | | | | | | | | | | X | | |
| Máx N° de módulos de expansión | 1 | 4 | 4 | 3 | 1 | 2 | 4 | 4 | 2 | 3 | 1 | 3 | 4 |

TRANSFORMADORES DE CORRIENTE SERIE DM...T NÚCLEO SÓLIDO

| CÓDIGO | REFERENCIA | DESCRIPCIÓN | PRECIO UNITARIO |
|--------|------------|-------------|-----------------|
|--------|------------|-------------|-----------------|

TRANSFORMADOR PARA CABLE Ø 22 mm TERMINALES SELLABLES

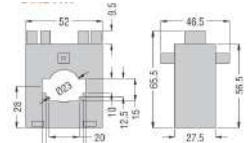
| | | Corriente primaria a 5A | Cl. 0.5 VA | Cl. 1 VA | Ventana Barra (mm) | Ventana Cable (mm) | |
|---------|----------|-------------------------|------------|----------|--------------------|--------------------|------------|
| LOV0504 | DM0T0050 | 50 | | 1,25 | - | 22 | \$ 112.000 |



DM0T

PARA CABLE Ø 23 mm Y PARA BARRAS 30 x 10mm, 25 x 12.5 mm, 20 x 15 mm

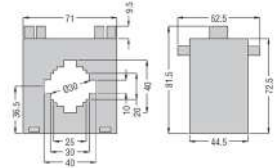
| | | Corriente primaria a 5A | Cl. 0.5 VA | Cl. 1 VA | Ventana Barra (mm) | Ventana Cable (mm) | |
|---------|----------|-------------------------|------------|----------|--------------------|--------------------|------------|
| LOV0505 | DM2T0100 | 100 | | 1 | 30 x 10 | 23 | \$ 112.000 |
| LOV0506 | DM2T0200 | 200 | | 2 | 30 x 10 | 23 | \$ 123.800 |
| LOV0507 | DM2T0300 | 300 | 1,5 | 3 | 30 x 10 | 23 | \$ 123.800 |
| LOV0508 | DM2T0400 | 400 | 2 | 3 | 30 x 10 | 23 | \$ 130.200 |



DM2T...

PARA CABLE Ø 30 mm Y PARA BARRAS 40x 10 mm, 30x20 mm, 25x25 mm

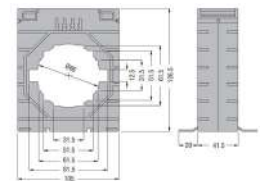
| | | Corriente primaria a 5A | Cl. 0.5 VA | Cl. 1 VA | Ventana Barra (mm) | Ventana Cable (mm) | |
|---------|----------|-------------------------|------------|----------|--------------------|--------------------|------------|
| LOV0509 | DM3T0500 | 500 | 2,5 | 5 | 40 x 10 | 30 | \$ 160.400 |
| LOV0510 | DM3T0600 | 600 | 5 | 10 | 40 x 10 | 30 | \$ 196.100 |
| LOV0511 | DM3T0800 | 800 | 5 | 10 | 40 x 10 | 30 | \$ 199.700 |



DM3T...

PARA CABLE Ø 66 mm Y PARA BARRAS 80x 12.5 mm, 60x30 mm, 50x50 mm

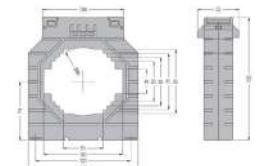
| | | Corriente primaria a 5A | Cl. 0.5 VA | Cl. 1 VA | Ventana Barra (mm) | Ventana Cable (mm) | |
|---------|-----------|-------------------------|------------|----------|--------------------|--------------------|------------|
| LOV1041 | DM35T0800 | 800 | 10 | 15 | 80x12.5 | 66 mm | \$ 233.500 |
| LOV1042 | DM35T1000 | 1000 | 15 | 20 | 80x12.5 | 66 mm | \$ 263.600 |
| LOV1043 | DM35T1250 | 1250 | 15 | 20 | 80x12.5 | 66 mm | \$ 286.900 |



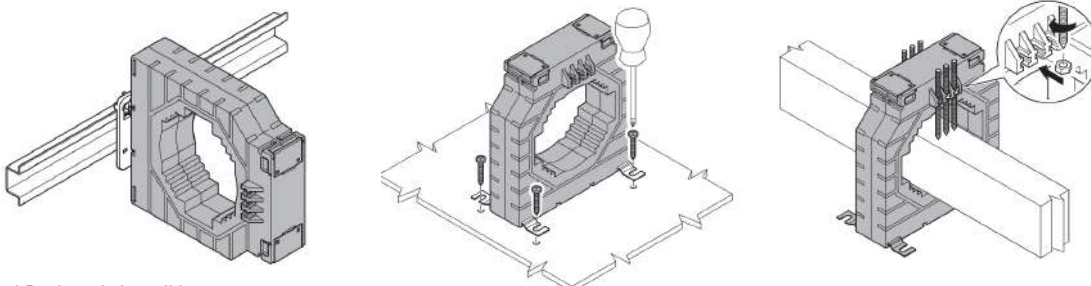
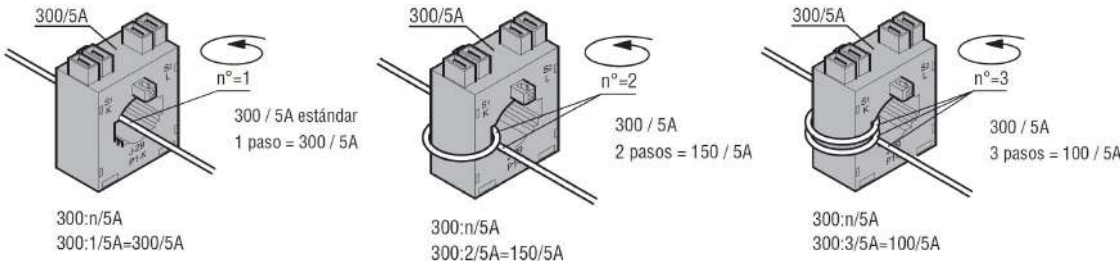
DM35T...

PARA CABLE Ø 86 mm Y PARA BARRAS 100 x 30 mm, 80 x 50 mm, 70 x 60 mm TERMINALES SELLABLES

| | | Corriente primaria a 5A | Cl. 0.5 VA | Cl. 1 VA | Ventana Barra (mm) | Ventana Cable (mm) | |
|---------|----------|-------------------------|------------|----------|--------------------|--------------------|------------|
| LOV0704 | DM4T1250 | 1250 | 15 | 30 | 100x30 | 86 | \$ 370.100 |
| LOV0705 | DM4T1500 | 1500 | 20 | 30 | 100x30 | 86 | \$ 370.100 |
| LOV0706 | DM4T1600 | 1600 | 20 | 30 | 100x30 | 86 | \$ 452.500 |
| LOV0707 | DM4T2000 | 2000 | 30 | 45 | 100x30 | 86 | \$ 497.700 |
| LOV0708 | DM4T2500 | 2500 | 35 | 45 | 100x30 | 86 | \$ 497.700 |
| LOV0709 | DM4T3000 | 3000 | 45 | 45 | 100x30 | 86 | \$ 583.200 |
| LOV0710 | DM4T3500 | 3500 | 50 | 50 | 100x30 | 86 | \$ 609.700 |
| LOV0711 | DM4T4000 | 4000 | 50 | 50 | 100x30 | 86 | \$ 683.700 |



DM4T



* Producto bajo pedido

** Producto última vez en lista de precios o hasta agotar inventarios

NU Producto Nuevo

SOFTWARE

Synergy

es un software basado en las tecnologías más modernas que permiten el acceso a los datos mediante un navegador web y se emplea para la supervisión y el control de instalaciones desde cualquier ordenador. Se trata de un soporte para las actividades según la normativa EN ISO 50001 "Sistemas de gestión de la energía Requisitos con orientación para su uso" así como para las actividades de monitorización energética requeridas para el diagnóstico, el mantenimiento y la necesidad de control de la instalación.

La integración con sistemas externos (por ejemplo, sistemas de gestión, MES, Scada, etc.) está garantizada por la posibilidad de acceder a la base de datos mediante consultas a la API Web.

Synergy permite al usuario crear páginas web personalizadas con widgets que incluyen gráficos, tablas, indicadores y condiciones de alarma. Los datos pueden descargarse en el ordenador del usuario o remitirse a una dirección de correo electrónico o a un servidor FTP designados a horas programadas. El usuario puede configurar los archivos exportados para adaptarlos a sus necesidades y representarlos en función de sus propios modelos. Un sistema de supervisión energética flexible, fácil de usar, abierto y escalable, preparado para los retos del futuro.

■ FUNCIONES

- La interfaz Synergy es compatible con todos los navegadores web comunes
- Comunicación con todos los dispositivos LOVATO Electric, a través de puertos serie, Ethernet o módem
- Posibilidad de integrar dispositivos de otras marcas dotados de comunicación Modbus
- Consulta de valores instantáneos
- Creación de páginas personalizadas, gráficos, tablas de datos, indicadores y condiciones de alarma
- Tablas de datos exportables en archivos personalizables, por ejemplo para generar informes con el propio logo y elaboraciones posteriores al procesamiento
- Tablas de datos exportables en archivos personalizables, por ejemplo para generar informes con el propio logo y elaboraciones posteriores al procesamiento
- Consumos energéticos, valores mínimos, máximos y medios de las medidas instantáneas en varias franjas horarias
- Gestión de alarmas con notificaciones por e-mail
- Parametrización de aparatos en campo
- Gestión de los niveles de acceso para los usuarios.

■ ALARMAS

Cada parámetro registrado en los archivos (datalog) puede asociarse a una o más alarmas, definiendo para cada una un límite inferior y uno superior, un calendario de referencia (para habilitación/inhabilitación), la representación gráfica de las tendencias y la opción para el envío automático de un email.

El menú permite visualizar datos detallados, silenciar las alarmas y consultar el historial.

■ PERFIL DE USUARIO

El software tiene una estructura multiusuario y con diferentes entornos. El administrador del sistema puede gestionar múltiples accesos con una jerarquía de autorizaciones para adaptarse a las necesidades de los usuarios.

■ SISTEMA SERVIDOR-MULTICLIENTE

La estructura y aplicaciones de Synergy se basan en bases de datos relacionales MS SQL.

Estas características hacen que Synergy sea un sistema versátil al que pueden acceder simultáneamente una gran cantidad de usuarios y estaciones por Intranet, VPN o Internet.



Multiplataforma



Multiusuario



PROGRAMAS Y APLICACIONES, GESTIÓN ENERGÉTICA

| LICENCIAS SYNERGY PERMANENTE | | | |
|------------------------------|-----------|---|---------------|
| * LOV0899 | SYN2SET | Software de supervisión y gestión energética SYNERGY permanente | \$ 16.542.300 |
| * LOV1078 | SYN2SLL | Licencia SYNERGY permanente para equipos LOVATO (1 a 4 Equipos) | \$ 1.510.900 |
| * LOV1079 | SYN2SLL | Licencia SYNERGY permanente para equipos LOVATO (5 a 9 Equipos) | \$ 1.371.500 |
| * LOV1080 | SYN2SLL | Licencia SYNERGY permanente para equipos LOVATO (10 a 19 Equipos) | \$ 911.100 |
| * LOV1081 | SYN2SLL | Licencia SYNERGY permanente para equipos LOVATO (20 a 49 Equipos) | \$ 815.100 |
| * LOV1082 | SYN2SLL | Licencia SYNERGY permanente para equipos LOVATO (50 a 99 Equipos) | \$ 654.400 |
| * LOV1083 | SYN2SLL | Licencia SYNERGY permanente para equipos LOVATO (+100 Equipos) | \$ 553.900 |
| LOV1228 | SYN2SLX | Licencia SYNERGY Permanente para equipos de terceros | BAJO CONSULTA |
| LOV1284 | SYN2SDLWS | Acceso a datos del servicio web SYNERGY Permanente | BAJO CONSULTA |

* Producto bajo pedido

Software Synergy

| Código de pedido | Descripción | Detalles | Tipo de suministro |
|--------------------|---|---|---|
| Software | | | |
| SYN2SET | Software Synergy de supervisión y gestión energética | Software de supervisión y gestión energética basados en Web para entorno Windows | Licencia permanente |
| Licencias | | | |
| SYN2SLL | Licencia Synergy para dispositivo LOVATO Electric | Habilita la función de supervisión para un dispositivo LOVATO Electric dotado de puerto de comunicación Modbus | Licencia permanente para un dispositivo |
| SYN2SLX | Licencia Synergy para dispositivos OTRAS MARCAS | Habilita la función de supervisión para un dispositivo de OTRAS MARCAS dotado de puerto de comunicación Modbus | Licencia permanente para un dispositivo |
| SYN2SDLWS | Licencia para el acceso a la banca datos Synergy | Habilita el acceso por WEB API a la base de datos MS SQL de Synergy con softwares de OTRAS MARCAS | Licencia permanente |
| SYN2SLM | Licencia para el acceso a las actualizaciones de Synergy | Habilita las actualizaciones de Synergy (compatibilidad con los nuevos sistemas operativos y nuevas funciones y actualizaciones) para un dispositivo LOVATO Electric o de OTRAS MARCAS | Licencia de suscripción anual para un dispositivo |
| SYN2UPG | Actualización a Synergy2 | Actualización a Synergy ver. 2 | Licencia permanente para un dispositivo |
| Asistencia técnica | | | |
| SYN2SCS00 | Asistencia técnica Synergy | Asistencia Synergy en base a las necesidades del cliente | Tarifa horaria |
| SYN2SCS11 | Puesta en servicio de Synergy a domicilio | Asistencia Synergy a domicilio, que incluye: - control configuración dispositivos - instalación del SYN2SET en PC cliente - control comunicación entre Synergy y dispositivos - configuración de Synergy según necesidades del cliente - gastos de viaje, comidas y alojamiento del técnico y tarifa horaria según el tiempo necesario para las actividades mencionadas | Tarifa por intervención |
| SYN2SCSDRV | Desarrollo driver Synergy para dispositivos de OTRAS MARCAS | Asistencia Synergy para el desarrollo del driver de comunicación entre Synergy y dispositivos de OTRAS MARCAS hasta para 5 dispositivos, previo estudio de viabilidad por parte de la Asistencia Técnica LOVATO Electric | Tarifa por driver |
| SYN2TRAINING | Formación para el uso de Synergy | Introducción al tema de la gestión energética. Dispositivos de medida: gama y criterios de selección con presentación de casos. Características clave del software Synergy para monitorización y supervisión: arquitectura y accesos canales, instrumentos, gráficos, registros de datos, páginas y usuarios. Ejercicios prácticos. Para más detalles remitirse a la sección EVENTOS en el portal www.LovatoElectric.com o www.LovatoElectric.es | Según acuerdo de oferta |

| CÓDIGO | REFERENCIA | DESCRIPCIÓN | PRECIO UNITARIO |
|--------|------------|-------------|-----------------|
|--------|------------|-------------|-----------------|

| LICENCIAS SYNERGY CLOUD | | | |
|-------------------------|-----------|---|---------------|
| LOV0939 | SYN2CLL | Licencia SYNERGY cloud para equipos LOVATO 1 AÑO | \$ 1.091.900 |
| LOV1229 | SYN2CLX | Licencia SYNERGY cloud para equipos de terceros 1 AÑO | BAJO CONSULTA |
| LOV1436 | SYN2SCLWS | Acceso a datos del servicio web SYNERGY 1 AÑO | BAJO CONSULTA |

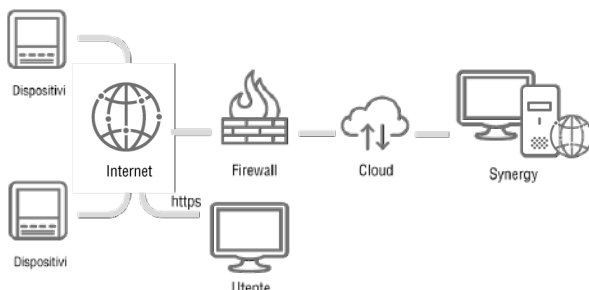
* Producto bajo pedido



Synergy Cloud es un servicio de suscripción que permite la supervisión y el control de instalaciones mediante server Cloud LOVATO Electric accesible desde cualquier ordenador o dispositivo móvil mediante los programas de navegación en Internet más habituales. Las funciones del software **Synergy Cloud** son las mismas que las disponibles con la instalación local de **Synergy**, sin necesidad de instalar ningún software ni disponer de un servidor específico en la propia empresa. De este modo, se ahorran los costes de compra, configuración y mantenimiento del hardware y del software necesarios para la monitorización energética. Los dispositivos de campo envían los datos de monitorización al Gateway Data Logger (EXCGLA01), que los recopila y registra en el servidor web integrado. **Synergy Cloud** permite la visualización remota de los datos instantáneos monitorizados, indica alarmas por correo electrónico y ejecuta órdenes (licencia SYN2CLRW). Asimismo, con la habilitación a la supervisión y gestión energética (licencia SYN2CLL), **Synergy Cloud** recibe por Internet (red o móvil) los datos recopilados por el Gateway Data Logger para efectuar el historial de datos, tratarlos y representarlos gráficamente. Para más detalles acerca de la oferta Synergy Cloud, remitirse al sitio web <http://em.LovatoElectric.com/> o www.LovatoElectric.es.

● SEGURIDAD

La seguridad de los datos está garantizada por el cifrado HTTPS con certificado entre el servidor y el ordenador del cliente, por el backup diario de los datos recogidos, por el firewall de última generación para el acceso al servidor.

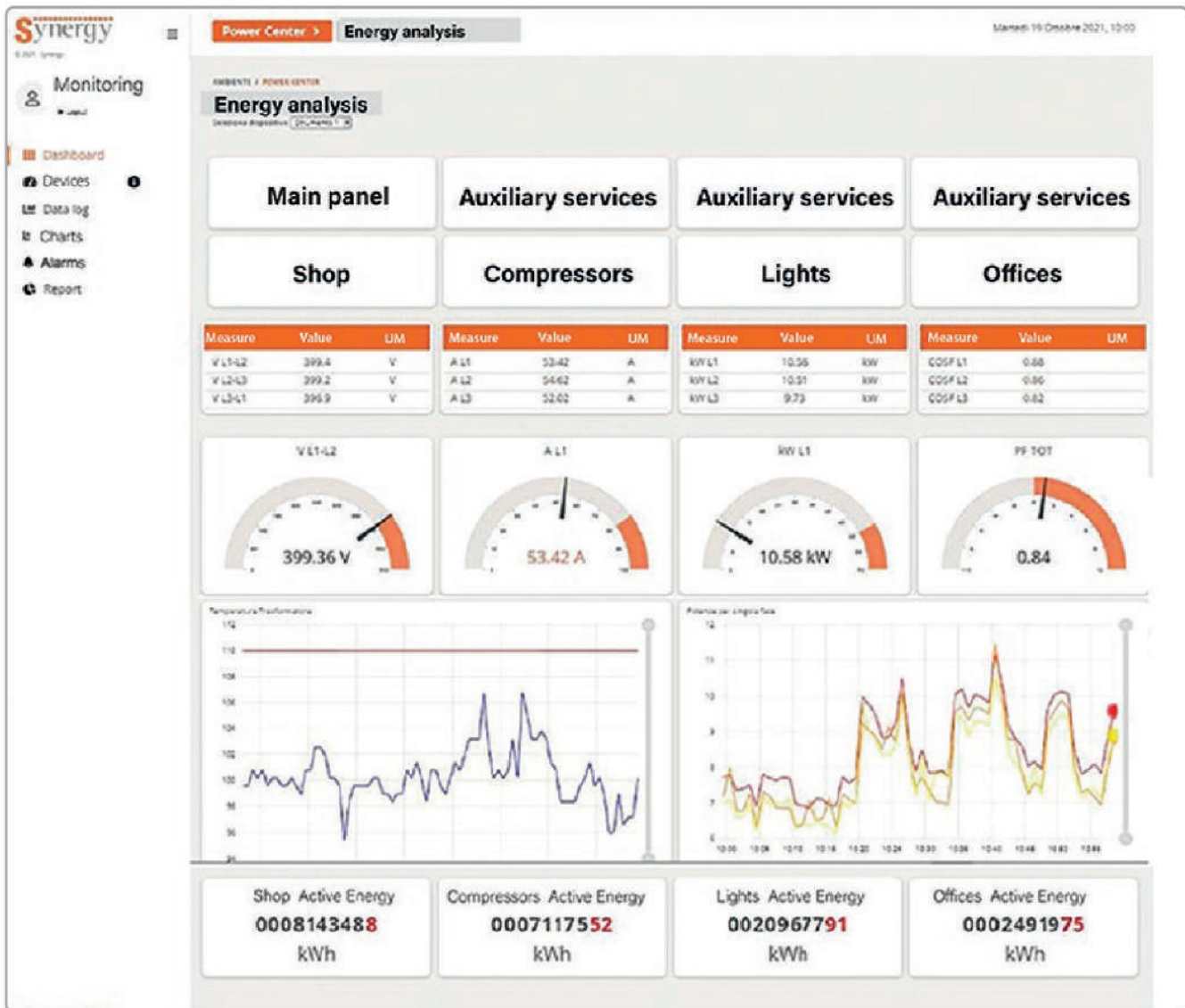


● CARACTERÍSTICAS

- Interfaz sumamente intuitiva, sin necesidad de especiales conocimientos técnicos
- Acceso a los datos desde cualquier parte del mundo, mediante los navegadores Web más habituales
- Adquisición instantánea de datos de los dispositivos, aunque estén instalados en diferentes sitios
- Visualización remota de datos instantáneos, de las alarmas y su comunicación por email, de la ejecución de órdenes gracias a la tecnología MQTT
- Informes simples y claros de todos los datos energéticos
- Extrema seguridad de datos, gracias al HTTPS y al backup diario
- Actualizaciones automáticas incluidas
- Bajo coste de suscripción

| Código de pedido | Descripción | Detalles | Tipo de suministro |
|---------------------------|--|--|---|
| Licencias | | | |
| SYN2CLRW | Licencia Synergy Cloud para la supervisión remota de datos | Habilita las funciones de visualización remota de datos instantáneos, creación de alarmas y comunicación por email, ejecución de órdenes para un dispositivo LOVATO Electric conectado en Internet mediante EXCGLA01 o EXCM4G01 | Licencia de suscripción anual por dispositivo |
| SYN2CLL | Licencia Synergy Cloud dispositivo LOVATO Electric | Habilita las funciones de supervisión, gestión energética y recogida datos históricos para un dispositivo LOVATO Electric dotado de puerto de comunicación Modbus | Licencia de suscripción anual por dispositivo |
| SYN2CLX | Licencia Synergy Cloud dispositivos OTRAS MARCAS | Habilita las funciones de supervisión, gestión energética y recogida datos históricos para un dispositivo de OTRAS MARCAS dotado de puerto de comunicación Modbus | Licencia de suscripción anual por dispositivo |
| SYN2CDLWS | Licencia para el acceso a la base de datos Synergy | Habilita el acceso por WEB API a la base de datos MS SQL de Synergy con softwares de OTRAS MARCAS | Licencia de suscripción anual por dispositivo |
| Asistencia técnica | | | |
| SYN2SCS00 | Asistencia técnica Synergy | Asistencia Synergy en base a las necesidades del Cliente | Tarifa horaria |
| SYN2SCS11 | Puesta en servicio de Synergy a domicilio | Asistencia Synergy a domicilio, que incluye: - control configuración dispositivos - control comunicación entre Synergy y dispositivos - configuración de Synergy según necesidades del cliente - gastos de viaje, comidas y alojamiento del técnico y tarifa horaria según el tiempo necesario para las actividades mencionadas | Tarifa por intervención |
| SYN2SCSDRV | Desarrollo driver Synergy para dispositivos de OTRAS MARCAS | Asistencia Synergy para el desarrollo del driver de comunicación entre Synergy y dispositivos de OTRAS MARCAS hasta para 5 dispositivos, previo estudio de viabilidad por parte de la Asistencia Técnica LOVATO Electric | Tarifa por driver |
| SYN2TRAINING | Formación para el uso de Synergy | Introducción al tema de la gestión energética. Dispositivos de medida: gama y criterios de selección con presentación de casos. Características clave del software Synergy para monitorización y supervisión: arquitectura y accesos canales, instrumentos, gráficos, registros de datos, páginas y usuarios. Ejercicios prácticos. Para más detalles remitirse a la sección EVENTOS en el portal www.LovatoElectric.com o www.LovatoElectric.es | Según acuerdo de oferta |

Por cada instrumento monitorizado se dispone de un determinado conjunto de parámetros medidos o calculados con una determinada frecuencia de accesibilidad a los datos en línea.



■ INTERFAZ

La vista del DASHBOARD muestra no sólo los indicadores de datos en directo, sino también los gráficos y vistas previas de los registros de datos, todo ello en un espacio completamente personalizable y accesible desde cualquier dispositivo móvil u ordenado.

■ DATA LOG

Los registros de datos son utilizados por el software **Synergy** para recoger la información. Los datos pueden visualizarse con el propio software, descargarse como archivos o compartirse a través de la web API.

■ GRÁFICOS

Los gráficos ofrecen una rápida visión de las tendencias de los datos recogidos por **Synergy**. Personalizables, multicolor y con múltiples niveles, son la forma ideal de entender esas tendencias de un solo vistazo.

■ CONFIGURACIÓN SIMPLE, INTUITIVA

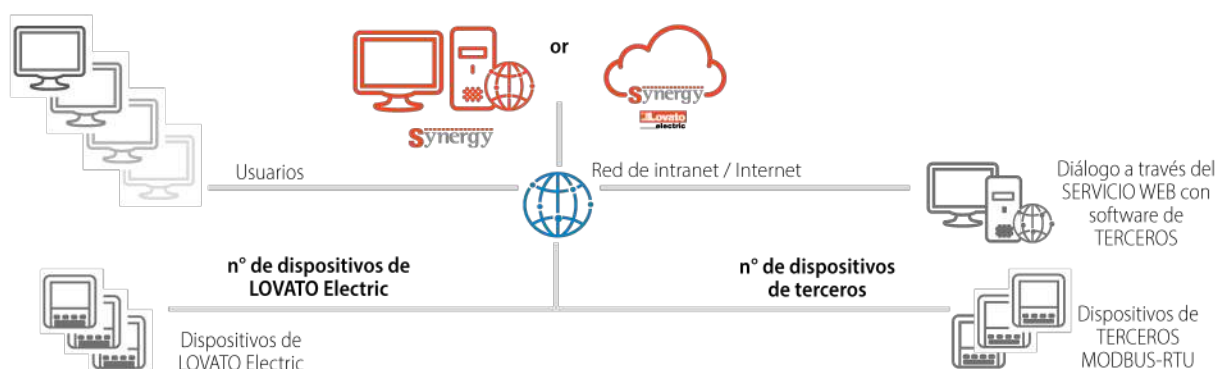
La programación de **Synergy** no requiere particulares conocimientos informáticos dada la disponibilidad de instrumentos que guían de manera simple e intuitiva la configuración de las redes, los dispositivos, las páginas gráficas, los historiales y los gráficos de tendencia.

■ INFORME

Los informes se utilizan para analizar los datos de consumo y comprender la dinámica detallada de la energía consumida por las cargas.

Los gráficos de fácil manejo y un diseño específico facilitan al usuario el seguimiento del consumo energético del sistema.

MÁS INFORMACIÓN
consulte el sitio web
em.LovatoElectric.com



■ GUIA PARA ELEGIR

|  MONITOREO SÓLO CON EL SERVIDOR WEB INTEGRADO No hay software, solo el servicio de servidor web está presente en los registradores de puertas instalados. <i>Locales de fácil acceso. Pequeña aplicación.</i> |  MONITOREO REMOTO CON SOFTWARE DEDICADO Software de monitoreo via LOVATO ELECTRIC CLOUD. <i>Acceso global fácil y seguro. Pequeñas y grandes aplicaciones.</i> |  MONITOREO LOCAL CON SOFTWARE DEDICADO Software de monitorización instalado en un servidor físico /virtual/o en la nube de PROPIEDAD y suministrado por el cliente |
|--|--|--|
| Licencia de usuario X Sistema pre configurado ✓ Interfaz personalizable X Mantenimiento y actualización X | Licencia de usuario Con suscripción Sistema pre configurado ✓ Interfaz personalizable ✓ Mantenimiento y actualización ✓ | Licencia de usuario Sobre premisos Sistema pre configurado ✓ Interfaz personalizable ✓ Mantenimiento y actualización Con suscripción |

■ LICENCIA DE USUARIO:

Licencia de uso por suscripción: Habilitación PERIÓDICA de las funciones de supervisión, gestión de la energía y recopilación de datos históricos para un único dispositivo conectado al SERVICIO Synergy Cloud de LOATO Electric.

Licencia de uso On permises: Habilitación PERMANENTE de las funciones de supervisión, gestión de la energía y recopilación de datos históricos para un único dispositivo conectado al SOFTWARE Synergy instalado en un servidor propio.

■ SISTEMA PRE-CONFIGURADO:

Reconocimiento autónomo de los dispositivos conectados, autocreación de cuadros de mando, registradores de datos, gráficos e informes por defecto. Restablecimiento de los tiempos de puesta en marcha.

■ INTERFAZ PERSONALIZABLE:

Capacidad para personalizar o crear de forma independiente cuadros de mando, registradores de datos, gráficos e informes.

■ MANTENIMIENTO Y ACTUALIZACIÓN:

Obtención de actualizaciones lanzadas durante el año nuevas funciones, mejoras o compatibilidad con los nuevos sistemas operativos.



Xpress es un software de configuración de parámetros y de monitorización a distancia para todos los productos LOVATO Electric de última generación dotados de puerto de comunicación. Se instala en entorno Windows y puede conectarse individualmente (un nodo a la vez) con los productos LOVATO Electric conectados en red.

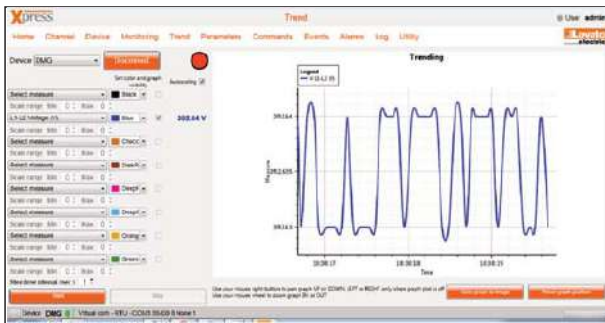
- Conexión mediante CX01 (USB), CX02 (Wi-Fi), USB, RS232, RS485, Ethernet y módem
- Configuración de los productos:
 - configuración de parámetros
 - gestión de archivos de proyecto
- Actualización del firmware de los productos (mediante CX01)
- Control remoto:
 - monitorización de las medidas principales
 - gráficos de evolución de las medidas
 - envío de mandos a los productos
- Lectura del registro de eventos y alarmas
- Gestión módulos de memoria EXP10 30, EXM10 30, EXP10 31.

Puede consultar la lista de productos compatibles con Xpress en el sitio web www.LovatoElectric.com o LovatoElectric.es.

Xpress puede pedirse con el código SYN1 XP00 o descargarse gratuitamente en este enlace: www.LovatoElectric.it/xpressdownload.aspx

● MONITORIZACIÓN

Las medidas del producto conectado se subdividen en menús contextuales para facilitar la búsqueda del valor en cuestión y se visualizan mediante indicadores gráficos. También es posible obtener los gráficos de evolución de las medidas.



● PARÁMETROS

Las opciones del menú de configuración y los parámetros presentes en el producto conectado se replican en el software para que el usuario pueda operar con las definiciones que ya le resultan familiares. Las modificaciones se distinguen de los parámetros predefinidos mediante diferentes colores.

Los parámetros pueden guardarse en archivos para usarlos en instalaciones posteriores, o elaborarse sin necesidad de tener el producto conectado para permitir la elaboración de proyectos antes de su envío.

● EVENTOS

Si el producto conectado cuenta con historial de eventos, es posible descargar la lista completa para guardarla en un archivo de texto o como hoja de cálculo.

● GESTIÓN MEMORIA REGISTRO DE DATOS

Xpress puede usarse para la configuración y gestión de los módulos de memoria EXP10 30, EXP10 31 o EXM10 30, a fin de crear tablas con el historial de las medidas seleccionadas por el usuario.

En particular, el software permite determinar:

- las medidas de muestreo
- el tiempo de muestreo
- el evento que determina el inicio y el final del muestreo
- la gestión de la memoria (FIFO o con parada cuando se llena)

El software también permite trazar y visualizar las formas de onda del módulo de Calidad Energía EXP10 31.

Los datos recogidos pueden visualizarse en forma gráfica y exportarse en archivos de texto o en hojas de cálculo.



● MANDOS

Es posible enviar un mando al producto conectado para excitar salidas y poner a cero contadores de consumo energético o de horas hasta el mantenimiento.



| Parametro | Valore |
|-----------|-------------------|
| P01.01 | Primario TA |
| P01.02 | Secondario TA |
| P01.03 | Tensione nominale |
| P01.04 | Utilizzo TV |
| P01.05 | Primario TV |
| P01.06 | Secondario TV |

● ALARMAS

Las alarmas activas en el producto conectado pueden visualizarse en el software para visualizar en una sola pantalla la lista completa de las anomalías detectadas.



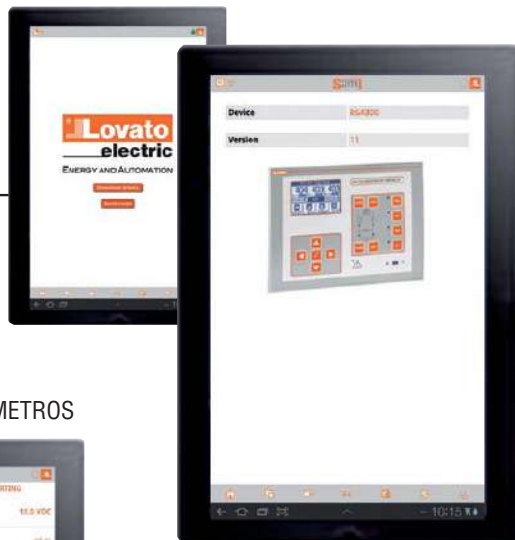
APLICACIÓN

Sām1

Actualización driver



Envío e-mail (eventos, parámetros)



CONFIGURACIÓN PARÁMETROS



LECTURA DE EVENTOS



LECTURA DE MEDIDAS



Características generales

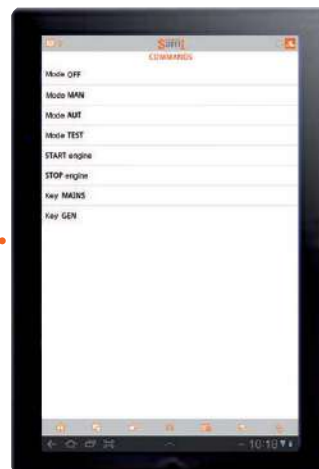
La configuración y las operaciones de mantenimiento a menudo se realizan en condiciones ambientales difíciles o incómodas, pero ahora son más simples con todos los productos LOVATO Electric dotados de puerto de comunicación frontal compatible con el dispositivo CX02. En efecto la nueva aplicación **Sām1**, disponible para tabletas y teléfonos inteligentes con sistema operativo Android o iOS, permite conectarse a los dispositivos sin necesidad de conectar el ordenador y los cables correspondientes para efectuar el cambio de configuración, la programación de parámetros, etc.

Mediante esta APP se puede cargar un archivo con toda la programación guardada previamente, enviar mandos y controlar los parámetros obtenidos de los dispositivos LOVATO Electric. Los eventos memorizados en los dispositivos pueden visualizarse y guardarse en un archivo de texto para enviarlos por correo electrónico.

La aplicación **Sām1** puede descargarse gratuitamente de Google Play Store o Apple iTunes Store.



ENVÍO DE COMANDOS



LECTURA DE ALARMAS



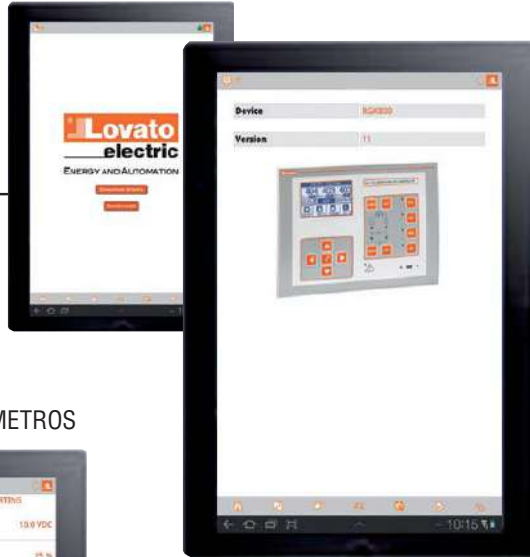
APLICACIÓN

NFC

Actualización driver



Envío e-mail
(parámetros)



Características generales

Algunos productos LOVATO Electric ahora permiten programar sus parámetros en tabletas y teléfonos inteligentes mediante la tecnología wireless NFC.

Acercando el display de un teléfono inteligente o tableta (con conexión NFC habilitada) a un producto LOVATO Electric, se activa la aplicación **NFC** y se reconoce automáticamente el dispositivo conectado.

Es posible configurar los parámetros sin necesidad de conectar el dispositivo LOVATO Electric a la alimentación.

Esta aplicación permite:

- configurar los parámetros del producto conectado
 - guardar los parámetros en un archivo y enviarlo por email
 - cargar un archivo de parámetros guardado anteriormente
- La aplicación puede descargarse de Google Play Store.



CONFIGURACIÓN PARÁMETROS



ASISTENCIA TÉCNICA

CONFIGURADOR ONLINE DE MY ENERGY



Vaya a myenergyconfigurator.lovatoelectric.com para diseñar su sistema de supervisión de energía personalizado.

ASISTENCIA TÉCNICA

Con el fin de proporcionar al cliente un sistema de control completo y fiable, LOVATO Electric ofrece una asistencia técnica profesional para facilitar la puesta en servicio del sistema **Synergy**. El servicio se puede configurar en función de las necesidades del Cliente final cuando se hace el presupuesto.

El Servicio Técnico de LOVATO Electric opera a través de la mayoría de los canales de comunicación



Phone



Mail



Teamviewer



Whatsapp



Teams



Redes Sociales



Soporte técnico



Puesta en marcha in situ o a distancia de la solución de monitorización



Asistencia de **Synergy** para desarrollar la interfaz entre **Synergy** y los dispositivos de TERCEROS



Sesión de formación