

Soluciones en seguridad,
automatización, baja y media
tensión y telecomunicaciones



 **Laumayer**
PROYECTOS



ÍNDICE

Transferencias automáticas trifásicas con contactores 220v - Hyundai	21-2
Transferencias automáticas trifásicas con contactores 220v - Lovato	21-3
Transferencias automáticas trifásicas con conmutador motorizado 220v - Lovato	21-4
Bancos de condensadores automáticos	21-5
Arrancadores estrella - Delta 220v - Hyundai	21-6
Arrancadores estrella - Delta 220v - Lovato	21-7
Variadores de velocidad en gabinete	21-8

TRANSFERENCIAS AUTOMÁTICAS TRIFÁSICAS CON CONTACTORES 220V HYUNDAI

CÓDIGO	REFERENCIA	DESCRIPCIÓN	PRECIO
--------	------------	-------------	--------

TRANSFERENCIAS AUTOMÁTICAS TRIFÁSICAS EN GABINETE O TABLERO AUTOSOPORTADO

		Amperios		KW (AC1)		KW (AC3)		
		AC1	AC3	220V	440V	220V	440V	
		ENS0558	TAL-18-HYU	40	18	4.5	7,5	
ENS0559	TAL-25-HYU	45	25	5.5	11	5.5	11	BAJO CONSULTA
ENS0560	TAL-32-HYU	55	32	5.5	11	5.5	11	BAJO CONSULTA
ENS0561	TAL-40-HYU	60	40	11	18.5	11	18.5	BAJO CONSULTA
ENS0562	TAL-50-HYU	70	50	15	22	15	22	BAJO CONSULTA
ENS0563	TAL-65-HYU	85	65	18.5	30	18.5	30	BAJO CONSULTA
ENS0564	TAL-85-HYU	125	85	25	45	25	45	BAJO CONSULTA
ENS0565	TAL-100-HYU	145	100	30	55	30	55	BAJO CONSULTA
ENS0566	TAL-130-HYU	180	130	40	65	40	65	BAJO CONSULTA
ENS0567	TAL-150-HYU	210	150	45	75	45	75	BAJO CONSULTA
ENS0568	TAL-185-HYU	275	185	55	90	55	90	BAJO CONSULTA
ENS0569	TAL-265-HYU	350	265	80	147	80	147	BAJO CONSULTA
ENS0570	TAL-300-HYU	400	300	90	160	90	160	BAJO CONSULTA
ENS0571	TAL-400-HYU	500	400	125	220	125	220	BAJO CONSULTA
ENS0572	TAL-500-HYU	550	500	222	421	222	421	BAJO CONSULTA
ENS0573	TAL-630-HYU	750	630	190	440	190	440	BAJO CONSULTA

NOTAS:

- Todas las transferencias son controladas con modulo ATL600 de LOVATO.
- Transferencias en tableros de sobreponer o autosoportado, con modulo ATL600, totalmente cableada, sin totalizador.
- Las dimensiones del envolverte pueden variar dependiendo de la disponibilidad
- Para voltajes a 440V tanto en potencia como en control favor consultar.
- Consultar disponibilidad y tiempo de entrega antes de Orden de Compra

TRANSFERENCIAS AUTOMÁTICAS TRIFÁSICAS CON CONTACTORES 220V LOVATO

CÓDIGO	REFERENCIA	DESCRIPCIÓN	PRECIO
--------	------------	-------------	--------

TRANSFERENCIAS AUTOMÁTICAS TRIFÁSICAS EN GABINETE O TABLERO AUTOSOPORTADO

		Amperios		kVA		kW		DIMENSIÓN APROXIMADA CM	
		AC1	AC3	220 V	440 V	220 V	440 V		
ENS0054	TAL-18-LV	32	18	12.2	24.4	9.6	19.5	60x40x25	BAJO CONSULTA
ENS0055	TAL-25-LV	40	25	15	30	12	25	60x40x25	BAJO CONSULTA
ENS0056	TAL-32-LV	56	32	21	42	17	35	60x40x25	BAJO CONSULTA
ENS0057	TAL-38-LV	56	38	22	43	18	34	60x40x25	BAJO CONSULTA
ENS0058	TAL-50-LV	90	50	34	65	28	54	70x50x25	BAJO CONSULTA
ENS0059	TAL-65-LV	110	65	42	80	35	66	70x50x25	BAJO CONSULTA
ENS0060	TAL-80-LV	125	80	48	90	40	75	70x50x25	BAJO CONSULTA
ENS0061	TAL-95-LV	125	95	48	90	40	75	70x50x25	BAJO CONSULTA
ENS0062	TAL-110-LV	125	110	61	116	51	96	70x50x25	BAJO CONSULTA

NOTAS:

- Transferencias en tableros de sobreponer o autosoportado, con modulo ATL600, totalmente cableada, sin totalizador.
- Las dimensiones del envolverte pueden variar dependiendo de la disponibilidad
- Para voltajes a 440V tanto en potencia como en control favor consultar.
- Consultar disponibilidad y tiempo de entrega antes de Orden de Compra.



TRANSFERENCIAS AUTOMÁTICAS TRIFÁSICAS CON CONMUTADOR MOTORIZADO 220V LOVATO



CÓDIGO	REFERENCIA	DESCRIPCIÓN				PRECIO	
TRANSFERENCIAS AUTOMÁTICAS TRIFÁSICAS EN TABLERO AUTOSOPORTADO							
		Amperios		kVA (AC21A)		DIMENSIÓN APROXIMADA CM	
		AC21A	AC23A	230 V	440 V		
ENS0328	TAL-CSC-250-LV	250	200	100	190	160 x 60 x 60	BAJO CONSULTA
ENS0329	TAL-CSC-315-LV	315	250	125	240	160 x 60 x 60	BAJO CONSULTA
ENS0330	TAL-CSC-400-LV	400	250	159	304	160 x 60 x 60	BAJO CONSULTA
ENS0331	TAL-CSC-500-LV	500	400	199	381	160 x 80 x 60	BAJO CONSULTA
ENS0332	TAL-CSC-630-LV	630	400	251	480	160 x 80 x 60	BAJO CONSULTA
ENS0333	TAL-CSC-800-LV	800	630	318	609	160 x 80 x 60	BAJO CONSULTA
ENS0334	TAL-CSC-1000-LV	1000	1000	398	761	200 x 100 x 60	BAJO CONSULTA
ENS0335	TAL-CSC-1250-LV	1250	1000	497	952	200 x 100 x 60	BAJO CONSULTA
ENS0389	TAL-CSC-1600-LV	1600	1000	637	1218	200 x 100 x 60	BAJO CONSULTA

CARACTERÍSTICAS:

- Esta solución ofrece una mayor economía frente a las transferencias con interruptores y un alto grado de confiabilidad.
- Gracias a sus características constructivas estos conmutadores pueden maniobrar eficazmente, en cualquier situación sin riesgo para el usuario.
- Se caracterizan por un diseño compacto con una única salida y con la posibilidad de motorizar su funcionamiento mediante un sistema modular.
- Accionamiento a distancia del conmutador a través de:
entradas y salidas/señales discretas y/o
MODBUS.
- Gracias al diseño compacto (salida única), no se requiere el uso de puentes de conexión entre las dos salidas de los interruptores tradicionales y el peso se minimiza.
- Motorreductor que garantiza un par máximo 3 veces superior al necesario en condiciones normales.
- La posición del conmutador se indica claramente mediante ventanas que muestran la posición de los contactos móviles.
- Unidad de mando diseñada para garantizar el funcionamiento seguro del mando motorizado, cumpliendo con la normatividad de compatibilidad electromagnética (IEC/EN 61000-6, partes 2 y 4).
- Mecanismos de accionamiento robustos y eficientes, que permiten operaciones de apertura y cierre rápidos (tiempo de conmutación I - II < 0.2 s con el mando motorizado), independientemente de la fuerza aplicada por el usuario.
- Protección termomagnética en la salida del conmutador hacia la carga.

NOTAS:

- Todas las transferencias son controladas con modulo ATL600 de LOVATO.
- Transferencias en tableros de sobrepone o autosoportado, con modulo ATL600, totalmente cableada, sin totalizador.
- Las dimensiones del envoltorio pueden variar dependiendo de la disponibilidad
- Para voltajes a 440V tanto en potencia como en control favor consultar.
- Consultar disponibilidad y tiempo de entrega antes de Orden de Compra

BANCOS DE CONDENSADORES AUTOMÁTICOS

CÓDIGO	REFERENCIA	DESCRIPCIÓN					PRECIO
--------	------------	-------------	--	--	--	--	--------

BANCOS AUTOMÁTICOS PARA LA CORRECCIÓN DEL F.P. CON CONDENSADORES MARCA ENERLUX Y RELÉS Y CONTACTORES MARCA LOVATO

		kVAr	TENSIÓN VAC	kVAr	TENSIÓN VAC	# PASOS MÓVILES	DIMENSIÓN APROXIMADA CM	
ENS0303	BAC-24036	36	240	30.24	220	4	120 x 80 x 30	BAJO CONSULTA
ENS0304	BAC-24048	48	240	40.32	220	5	120 x 80 x 30	BAJO CONSULTA
ENS0305	BAC-24060	60	240	50.4	220	4	120 x 80 x 30	BAJO CONSULTA
ENS0306	BAC-24072	72	240	60.48	220	5	120 x 80 x 30	BAJO CONSULTA
ENS0307	BAC-24096	96	240	80.64	220	5	160 x 80 x 40	BAJO CONSULTA
ENS0308	BAC-24114	114	240	95.76	220	5	160 x 80 x 40	BAJO CONSULTA
ENS0309	BAC-24144	144	240	120.96	220	5	160 x 80 x 40	BAJO CONSULTA
ENS0310	BAC-24174	174	240	146.16	220	6	200 x 80 x 60	BAJO CONSULTA
ENS0311	BAC-46044	44	460	40.26	440	3	120 x 80 x 30	BAJO CONSULTA
ENS0312	BAC-46077	77	460	70.47	440	5	120 x 80 x 30	BAJO CONSULTA
ENS0313	BAC-46099	99	460	90.58	440	5	120 x 80 x 30	BAJO CONSULTA
ENS0314	BAC-46132	132	460	120.78	440	4	120 x 80 x 30	BAJO CONSULTA
ENS0315	BAC-46165	165	460	150.95	440	5	120 x 80 x 30	BAJO CONSULTA
ENS0316	BAC-46198	198	460	181.17	440	7	200 x 100 x 60	BAJO CONSULTA
ENS0317	BAC-46242	242	460	221.43	440	7	200 x 100 x 60	BAJO CONSULTA
ENS0318	BAC-46297	297	460	271.75	440	10	200 x 100 x 60	BAJO CONSULTA
ENS0319	BAC-46341	341	460	302.86	440	10	200 x 100 x 60	BAJO CONSULTA
ENS0320	BAC-48040	40	480	33.62	440	3	120 x 80 x 30	BAJO CONSULTA
ENS0321	BAC-48080	80	480	67.24	440	5	120 x 80 x 30	BAJO CONSULTA
ENS0322	BAC-48120	120	480	100.86	440	7	160 x 80 x 60	BAJO CONSULTA
ENS0323	BAC-48160	160	480	134.48	440	7	160 x 80 x 60	BAJO CONSULTA
ENS0324	BAC-48200	200	480	168.1	440	9	160 x 100 x 60	BAJO CONSULTA
ENS0326	BAC-48300	300	480	252.15	440	12	200 x 100 x 80	BAJO CONSULTA
ENS0327	BAC-48340	340	480	285.77	440	12	200 x 100 x 80	BAJO CONSULTA



Nota: Para voltajes a 440/460/480 VAC incluye transformador de control

Importante:

Todos los bancos están diseñados con 1 paso fijo y pasos móviles.
No incluyen totalizador, ni ventilación forzada, ni transformador de corriente en caso de requerirlos solicitar cotización.
Por favor consulte las especificaciones.

La temperatura de trabajo de un condensador es un parámetro fundamental para asegurar que el condensador funcione correctamente sin afectar su vida útil. Los condensadores Enerlux están clasificados de acuerdo con la actual normatividad italiana CEI EN 60831-1/2 y con la normatividad internacional IEC 831-1/2. Las normas indican que cada clase es especificada por un número seguido de una letra. El número indica la menor temperatura ambiente en la que el condensador puede trabajar y la letra indica el valor más alto de temperatura, como se muestra en la tabla. Los bancos de condensadores deben ser localizados donde la temperatura interna del tablero no exceda los valores especificados en la tabla, de lo contrario, los bancos de condensadores deben ser ventilados para garantizar un buen funcionamiento del mismo. Si este es su caso, por favor comuníquese con nosotros para darle una solución adecuada.

Letra	Máxima	Temperatura Ambiente	
		Valor promedio más alto durante un periodo de	
		24h	1 año
A	+40°C	+30°C	+20°C
B	+45°C	+35°C	+25°C
C	+50°C	+40°C	+30°C
D	+55°C	+45°C	+35°C

NOTA:

- Todos los bancos de condensadores están equipados con relés controladores de Factor de Potencia DCRL de LOVATO.
- Ensamblados en tableros de sobreponer o autosoportado, totalmente cableados sin totalizador.
- Las dimensiones del envolvente pueden variar dependiendo de la disponibilidad
- Consultar disponibilidad y tiempo de entrega antes de orden de compra.



ARRANCADORES ESTRELLA - DELTA 220V HYUNDAI



CÓDIGO	REFERENCIA	DESCRIPCIÓN			PRECIO
--------	------------	-------------	--	--	--------

ARRANCADOR ESTRELLA - DELTA EN CAJA METÁLICA, PROTECCIÓN CONTRA SOBRECARGA POR RELÉ TÉRMICO DIFERENCIAL - NO INCLUYE TOTALIZADOR

		HP 220 V	HP 440 V	RELÉ TÉRMICO (A)	DIMENSIÓN APROXIMADA CM	
ENS0530	DY9CM-HYU	5	10	4-6	50 x 40 x 20	BAJO CONSULTA
ENS0531	DY12CM-HYU	7	15	8 - 12	50 X 40 X 20	BAJO CONSULTA
ENS0532	DY18CM-HYU	7,5	15	8-12	50 x 40 x 20	BAJO CONSULTA
ENS0533	DY25CM-HYU	16	31	17-25	50 x 40 x 20	BAJO CONSULTA
ENS0534	DY32CM-HYU	20	34	22-32	60 x 40 x 25	BAJO CONSULTA
ENS0535	DY40CM-HYU	25	50	28-40	60 x 40 x 25	BAJO CONSULTA
ENS0536	DY50CM-HYU	33	63	34-50	70 x 50 x 25	BAJO CONSULTA
ENS0537	DY65CM-HYU	43	83	45-65	70 x 50 x 25	BAJO CONSULTA
ENS0538	DY85CM-HYU	53	107	69-115	70 x 50 x 25	BAJO CONSULTA
ENS0539	DY100CM-HYU	64	128	69-115	70 x 50 x 25	BAJO CONSULTA
ENS0540	DY130CM-HYU	77	163	69-115	70 x 50 x 25	BAJO CONSULTA
ENS0541	DY150CM-HYU	107	216	90-150	100 x 80 x 30	BAJO CONSULTA

ARRANCADOR ESTRELLA - DELTA EN CAJA METÁLICA, PROTECCIÓN CONTRA CORTO - CIRCUITO POR BREAKER PARA CIRCUITO DE FUERZA Y POR MINIBREAKER PARA CIRCUITO DE CONTROL. PROTECCIÓN CONTRA SOBRECARGA POR RELÉ TÉRMICO.

		HP 220 V	HP 440 V	RELÉ TÉRMICO (A)	DIMENSIÓN APROXIMADA CM	
ENS0544	DY9P-HYU	5	10	4-6	60 x 40 x 25	BAJO CONSULTA
ENS0545	DY12P-HYU	7	15	8 - 12	60 X 40 X 25	BAJO CONSULTA
ENS0546	DY18P-HYU	7.5	15	8-12	60 x 40 x 25	BAJO CONSULTA
ENS0547	DY25P-HYU	16	31	17-25	60 x 40 x 25	BAJO CONSULTA
ENS0548	DY32P-HYU	20	34	22-32	70 x 50 x 25	BAJO CONSULTA
ENS0549	DY40P-HYU	25	50	28-40	70 x 50 x 25	BAJO CONSULTA
ENS0550	DY50TP-HYU	33	63	34-50	80 x 60 x 30	BAJO CONSULTA
ENS0551	DY65TP-HYU	43	83	45-65	80 x 60 x 30	BAJO CONSULTA
ENS0552	DY85TP-HYU	53	107	69-115	80 x 60 x 30	BAJO CONSULTA
ENS0553	DY100TP-HYU	64	128	69-115	80 x 60 x 30	BAJO CONSULTA
ENS0554	DY130TP-HYU	77	163	69-115	100 x 80 x 30	BAJO CONSULTA
ENS0555	DY150TP-HYU	107	216	90-150	120 x 80 x 30	BAJO CONSULTA

Notas:

- Consultar disponibilidad y tiempo de entrega antes de Orden de Compra.
- Las dimensiones del envoltorio pueden variar dependiendo de la disponibilidad
- Para voltajes a 440V tanto en potencia como en control favor consultar.
- Consultar disponibilidad y tiempo de entrega antes de Orden de Compra



ARRANCADORES ESTRELLA - DELTA 220V LOVATO

CÓDIGO	REFERENCIA	DESCRIPCIÓN	PRECIO
--------	------------	-------------	--------

ARRANCADOR ESTRELLA - DELTA EN CAJA METÁLICA, PROTECCIÓN CONTRA SOBRECARGA POR RELÉ TÉRMICO DIFERENCIAL - NO INCLUYE TOTALIZADOR

		HP 220 V	HP 440 V	RELÉ TÉRMICO (A)	DIMENSIÓN APROXIMADA CM	
ENS0023	DY9CM-LV	5	10	6.3-10	50 x 40 x 20	BAJO CONSULTA
ENS0024	DY12CM-LV	7	15	9 - 14	50 X 40 X 20	BAJO CONSULTA
ENS0026	DY18CM-LV	7.5	15	9-14	50 x 40 x 20	BAJO CONSULTA
ENS0027	DY25CM-LV	16	31	20-25	50 x 40 x 20	BAJO CONSULTA
ENS0028	DY32CM-LV	20	34	24-32	60 x 40 x 25	BAJO CONSULTA
ENS0029	DY38CM-LV	25	50	32-38	60 x 40 x 25	BAJO CONSULTA
ENS0030	DY50CM-LV	33	63	35-50	70 x 50 x 25	BAJO CONSULTA
ENS0031	DY65CM-LV	43	83	46-65	70 x 50 x 25	BAJO CONSULTA
ENS0032	DY80CM-LV	53	107	60-82	70 x 50 x 25	BAJO CONSULTA
ENS0033	DY95CM-LV	64	128	70-95	70 x 50 x 25	BAJO CONSULTA
ENS0034	DY110CM-LV	77	163	90-110	70 x 50 x 25	BAJO CONSULTA

Los gabinetes se entregan debidamente cableados e interconectados de acuerdo a nuestra estandarización en fuerza y control



ARRANCADOR ESTRELLA - DELTA EN CAJA METÁLICA, PROTECCIÓN CONTRA CORTO - CIRCUITO POR BREAKER PARA CIRCUITO DE FUERZA Y POR MINIBREAKER PARA CIRCUITO DE CONTROL. PROTECCIÓN CONTRA SOBRECARGA POR RELÉ TÉRMICO.

		HP 220 V	HP 440 V	RELÉ TÉRMICO (A)	DIMENSIÓN APROXIMADA CM	
ENS0038	DY9P-LV	5	10	6.3-10	60 x 40 x 25	BAJO CONSULTA
ENS0039	DY12P-LV	7	15	9 - 14	60 X 40 X 25	BAJO CONSULTA
ENS0041	DY18P-LV	7.5	15	9-14	60 x 40 x 25	BAJO CONSULTA
ENS0042	DY25P-LV	16	31	20-25	60 x 40 x 25	BAJO CONSULTA
ENS0043	DY32P-LV	20	34	24-32	70 x 50 x 25	BAJO CONSULTA
ENS0044	DY38P-LV	25	50	32-38	70 x 50 x 25	BAJO CONSULTA
ENS0045	DY50TP-LV	33	63	35-50	80 x 60 x 30	BAJO CONSULTA
ENS0046	DY65TP-LV	43	83	46-65	80 x 60 x 30	BAJO CONSULTA
ENS0047	DY80TP-LV	53	107	60-82	80 x 60 x 30	BAJO CONSULTA
ENS0048	DY95TP-LV	64	128	70-95	80 x 60 x 30	BAJO CONSULTA
ENS0049	DY110TP-LV	77	163	90-110	100 x 80 x 30	BAJO CONSULTA



Notas:

- Las dimensiones del envoltorio pueden variar dependiendo de la disponibilidad.
- Para voltajes a 440V tanto en potencia como en control favor consultar.
- Consultar disponibilidad y tiempo de entrega antes de Orden de Compra.



CÓDIGO	REFERENCIA	DESCRIPCIÓN	PRECIO
--------	------------	-------------	--------

SERIE MS300 200...240VAC TABLERO PARA UN (1) VARIADOR 200/240VAC CON PULSADOR DOBLE Y POTENCIÓMETRO

CÓDIGO	REFERENCIA	DESCRIPCIÓN	(HP)	TAMAÑO VFD	DIMENSIÓN APROXIMADA CM	
ENS0514	T1VFD-1HP2-DMS	Tab. Para un variador 1HP-4.2A/220VAC, con VFD serie ms300	1	A	70x50x25	BAJO CONSULTA
ENS0515	T1VFD-2HP2-DMS	Tab. Para un variador 21HP-7.5A/220VAC, con VFD serie ms300	2	B	70x50x25	BAJO CONSULTA
ENS0516	T1VFD-3HP2-DMS	Tab. Para un variador 31HP-11a/220VAC, con VFD serie ms300	3	C	70x50x25	BAJO CONSULTA
ENS0517	T1VFD-5HP2-DMS	Tab. Para un variador 51HP-17a/220VAC, con VFD serie ms300	5	C	70x50x25	BAJO CONSULTA

SERIE MS300 200...240VAC TABLERO PARA DOS (2) VARIADORES 200/240VAC CON PULSADOR DOBLE Y POTENCIÓMETRO

CÓDIGO	REFERENCIA	DESCRIPCIÓN	(HP)	TAMAÑO VFD	DIMENSIÓN APROXIMADA CM	
ENS0518	T2VFD-1HP2-DMS	Tab. Para dos variadores 11HP-4.2A/220VAC, con VFD serie ms300	1	A	100x80x25	BAJO CONSULTA
ENS0519	T2VFD-2HP2-DMS	Tab. Para dos variadores 21HP-7.5A/220VAC, con VFD serie ms300	2	B	100x80x25	BAJO CONSULTA
ENS0520	T2VFD-3HP2-DMS	Tab. Para dos variadores 31HP-11a/220VAC, con VFD serie ms300	3	C	100x80x25	BAJO CONSULTA
ENS0521	T2VFD-5HP2-DMS	Tab. Para dos variadores 51HP-17a/220VAC, con VFD serie ms300	5	C	100x80x25	BAJO CONSULTA

SERIE MS300 380...480VAC TABLERO PARA UN (1) VARIADOR 380/440VAC CON PULSADOR DOBLE Y POTENCIÓMETRO

CÓDIGO	REFERENCIA	DESCRIPCIÓN	(HP)	TAMAÑO VFD	DIMENSIÓN APROXIMADA CM	
ENS0522	T1VFD-1HP4-DMS	Tab. Para un variador 11HP-4.2A/440VAC, con VFD serie ms300	1	A	70x50x25	BAJO CONSULTA
ENS0523	T1VFD-2HP4-DMS	Tab. Para un variador 21HP-7.5A/440VAC, con VFD serie ms300	2	B	70x50x25	BAJO CONSULTA
ENS0524	T1VFD-3HP4-DMS	Tab. Para un variador 31HP-11a/440VAC, con VFD serie ms300	3	C	70x50x25	BAJO CONSULTA
ENS0525	T1VFD-5HP4-DMS	Tab. Para un variador 51HP-17a/440VAC, con VFD serie ms300	5	C	70x50x25	BAJO CONSULTA

SERIE MS300 380...480VAC TABLERO PARA DOS (2) VARIADORES 380/440VAC CON PULSADOR DOBLE Y POTENCIÓMETRO

CÓDIGO	REFERENCIA	DESCRIPCIÓN	(HP)	TAMAÑO VFD	DIMENSIÓN APROXIMADA CM	
ENS0526	T2VFD-1HP4-DMS	Tab. Para dos variadores 11HP-4.2A/440VAC, con VFD serie ms300	1	A	100x80x30	BAJO CONSULTA
ENS0527	T2VFD-2HP4-DMS	Tab. Para dos variadores 21HP-7.5A/440VAC, con VFD serie ms300	2	B	100x80x30	BAJO CONSULTA
ENS0528	T2VFD-3HP4-DMS	Tab. Para dos variadores 31HP-11a/440VAC, con VFD serie ms300	3	C	100x80x30	BAJO CONSULTA
ENS0529	T2VFD-5HP4-DMS	Tab. Para dos variadores 51HP-17a/440VAC, con VFD serie ms300	5	C	100x80x30	BAJO CONSULTA

NOTAS:

- Consultar disponibilidad y tiempo de entrega antes de Orden de Compra.
- Ensamble de variadores de velocidad para diferentes aplicaciones.
- No incluye programación,
- En caso de tener aplicación de bomba, aclararlo en su solicitud de precio.



ÍNDICE

Tableros de distribución, transferencia y control con certificaciones IEC y RETIE	22-2
Tableros de variadores de velocidad y arrancadores suaves	22-3
Tableros compensación de energía reactiva en baja y media tensión	22-4
Medida distribuida y gestión energética	22-5
Delta Automatización industrial	22-6
Solución integral para proyectos de iluminación	22-7



Powering Business Worldwide



ALLES MIT SPANNUNG




electric





CERTIFICADO CONFORMIDAD

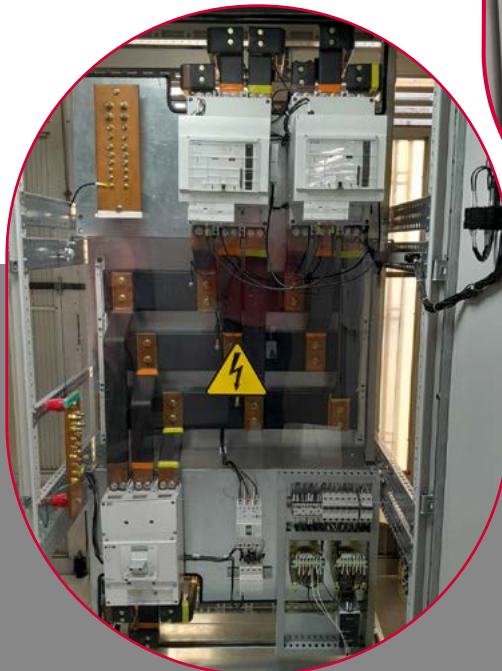
RETIE

EL-CS-230107
EL-CS-230108

Intertek

SISTEMAS DE DISTRIBUCIÓN EN BAJA TENSIÓN

Marca	Ensamble con equipamiento DKC - WÖHNER - VCP ELECTRIC - HYUNDAI - EATON - LOVATO	
Referencia	Tipo Switchgear y Switchboards en baja tensión	
Aplicación	Sistema de distribución en baja tensión para instalación de equipos de maniobra y protección, con dispositivos de seguridad y bloqueo, posibilidad de instalación de sistemas de transferencia y sincronismo. Posibilidad de aplicación en dispositivos de protección fijos o extraíbles.	
Tensiones	Hasta 600 Vac	
Capacidad de corriente	Hasta 2500 A	
Corriente de cortocircuito	Hasta 50 kA	
Características constructivas	<ul style="list-style-type: none"> - Estructura en lamina Cold Rolled. - Lámina calibre 16 en cubiertas y puertas. - Color RAL 7035 	<ul style="list-style-type: none"> - Aislado por barreras removibles. - Soluciones para interiores o exteriores. - Compatibilidad Electromagnética
Certificaciones	<ul style="list-style-type: none"> RETIE 2024 IEC 61439 IEC 60664 IEC 60715 CEI EN 62208 	<ul style="list-style-type: none"> CEI EN 60529 ISO 2409 ISO 1520 ISO 1519 ASTMB 117-94 ECCA T5



VENTAJAS

- Diferentes medidas según la aplicación.
- Flexibilidad en la instalación de equipos.
- Fácil expansión.
- Posibilidad de aplicación en diferentes sistemas.
- Aplicaciones industriales y de construcción.
- Utilización de Diferentes dispositivos:
- Transferencias y sincronismos
- Distribución general.
- Sistemas de control.
- Diversos sistemas de potencia en baja tensión.
- Estudio electrodinámico de bus de barras.
- Flexibilidad para cambios en obra

TABLEROS DE VARIADORES DE VELOCIDAD Y ARRANCADORES SUAVES

VARIADORES DE VELOCIDAD	
Marca	DELTA
Referencia	SERIE EL, E, C2000, C2000 PLUS, MS300
Aplicación	Torque Constante y Torque Variable.
Tensiones	200...240 Vac, 380...480 Vac
Capacidad de Potencia	HASTA 375HP
Corriente de cortocircuito	50 KA
Características constructivas	<ul style="list-style-type: none"> - Equipos modulares para fácil mantenimiento - Interfaz de comunicaciones CANopen y MODBUS - Larga vida útil - Teclado Modular - Filtro EMI Integrado - Extensión Flexible - Instalación lado a lado - Función de protección completa



ARRANCADORES SUAVES	
Marca	LOVATO
Referencia	ADXL
Aplicación	Diseñados para controlar la aceleración y la desaceleración de motores trifásicos hasta 600V, con control de torque o de tensión. Interfaz que permite configuración muy simple y su amplia conectividad garantizan una puesta en marcha simple, eficiente y segura.
Tensiones	208 a 600 VAC
Potencia	Hasta 375HP
Características constructivas	<ul style="list-style-type: none"> - Compacto - Pantalla LCD - ByPass integrado - Protección de motor, arrancador y líneas integradas. - Instalación de ventilador sobre el arrancador. - Conexión NFC - Protocolo de comunicación Modbus
Certificaciones de producto	UL 508 IEC/ EN 60947-4-2 IEC/EN 60947-1 CSA-22.2



Variaciones de velocidad y Arrancadores suaves

VENTAJAS

- Display de visualización avanzada.
- Fácil navegación por medio del teclado.
- Disposición de parámetros en grupos lógicos.
- Asistente de inicio rápido.
- Sistema de aplicaciones predefinidas.
- Diseños especiales para aplicaciones en sector minero.
- Multilenguaje.
- Funciones avanzadas de arranque y control.
- Reducción de la corriente de arranque.
- Encendido secuencial de motores.

TABLEROS COMPENSACIÓN DE ENERGÍA REACTIVA EN BAJA Y MEDIA TENSIÓN

COMPENSACIÓN DE ENERGÍA REACTIVA EN BAJA Y MEDIA TENSIÓN

Marca	ENERLUX
Referencia	Modulares UTF y Cilíndricos PRT
	Monofásicos MFPI y Trifásicos TPFI
Aplicación	Sistemas para compensación de energía reactiva (Vars) en baja y media tensión, para aplicaciones industriales y comerciales con posibilidad de operación automática o manual, pasivos o activos.
Tensiones	240 V - 480 V y 17.5 kV - 22 KV
Capacidad de potencia	Hasta 650 kVARs
Disposición de pasos	Fijos y móviles según diseño
Características constructivas	<ul style="list-style-type: none"> • Instalación en celda según diseño. • Capacitores autoregenerativos. • Bajas pérdidas menores de 0,2 W/KVAR. • Dieléctrico en lámina de polipropileno metalizado. • Posee dispositivos de seguridad que excluye del servicio el condensador que presente una presión interna anormal. • Baja reducción de la capacidad durante la vida útil del condensador. • Conexión a la red por medio de bornas del tipo tornillo • Resistencia de descarga. • Posibilidad de implementación automático o manual. • Relé de automático de 5, 7, 8 y hasta 14 pasos.
Certificaciones	Certificación de capacitores IEC 60831-1 e IEC 60831-2 certificación RETIE No EL-CS-230326





ALLES MIT SPANNUNG



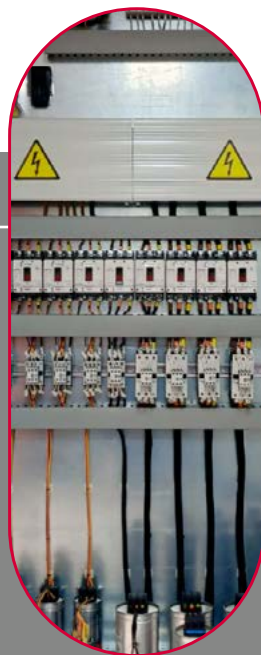



CERTIFICADO CONFORMIDAD
RETIE
EL-CS-230107
EL-CS-230108



VENTAJAS

- Diseño según características de la carga
- Facilidad de expansión.
- Variedad de pasos según la aplicación.
- Posibilidad de implementación pasivo o activo
- Posibilidad de implementación automático o manual
- Dispositivos de seguridad por sobre presión.
- Instalación modular que permite fácil expansión.



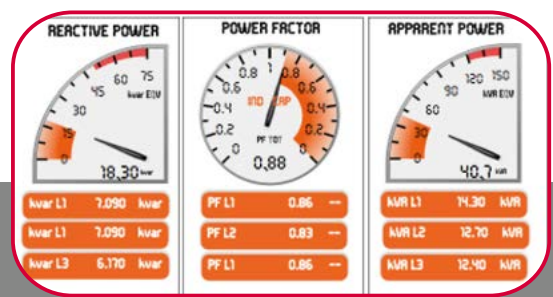
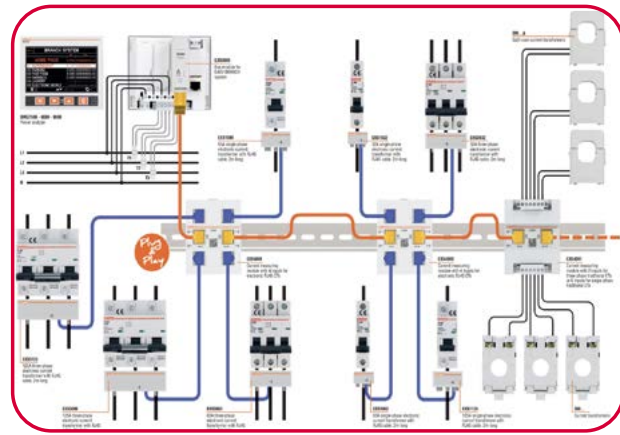
MEDIDA DISTRIBUIDA Y GESTIÓN ENERGÉTICA

Marca:	Lovato
Referencia:	DMG, DME y Synergy
Aplicación:	<p>Lovato cuenta con una gran variedad de equipos para la medición, registro, comunicación y gestión de la energía eléctrica, los cuales son fundamentales para el ahorro, eficiencia y calidad de la energía eléctrica.</p> <p>Un sistema de gestión energética pretende atender la necesidad básica de realizar seguimiento, gestión y optimización del uso de energía eléctrica para la fabricación y prestación de servicios.</p> <p>Synergy es una solución desarrollada por Lovato Electric para complementar el portafolio de la gestión energética basado en las tecnologías más modernas y se emplea para la supervisión y control de las instalaciones desde cualquier computador. Se trata de un valioso soporte para las actividades indicadas en la norma EN ISO 5001 "Sistemas de gestión de la energía – Requisitos con orientación al uso."</p>



**Características construc-
tivas**

- Conexión monofásicos, trifásicos con neutro, trifásicos con y sin neutro.
- Conexión directa o mediante transformador
- LCD gráfico o iconos
- Versión con display táctil o remoto
- Versiones modulares y de panel
- Estructura y aplicaciones basadas en bases de datos relacionales MS SQL.
- Software multicliente basado en Web.
- Gestión simultánea de varios canales de comunicación.
- Acceso multiusuario de tres niveles mediante la Web.
- Comunicación a través de puertos serie, Ethernet o módem



VENTAJAS

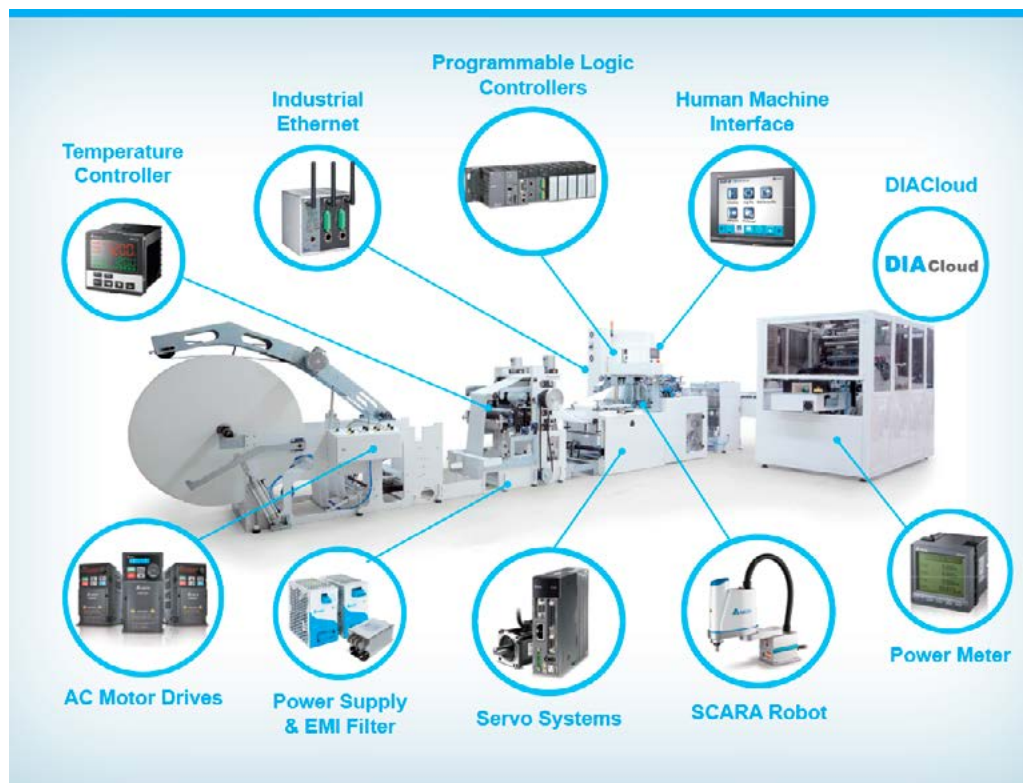
- Consulta de datos mediante los navegadores más comunes
- Sistema versátil, accesible por Intranet, VPN o Internet por una gran parte de usuarios y/o estaciones.
- Aplicación para teléfonos inteligentes y tabletas
- Posibilidad de conectar hasta 14 contadores de energía con salida estática
- Consulta de valores instantáneos
- Personalización de páginas gráficas
- Registro de datos en archivos de historial
- Lectura de consumos energéticos
- Gestión de alarmas
- Análisis de calidad de la energía
- Parametrización de aparatos en campo
- Gestión de los niveles de acceso.
- Visualización de gráficos de tendencia
- Configuración simple, guiada e intuitiva





La marca DELTA con el respaldo de LAUMAYER en Colombia cuenta con una amplia gama de equipos para la automatización Industrial dándole una gran importancia al ahorro y a la gestión energética.

En Delta contamos con variadores de frecuencia de una gran eficiencia, regeneradores de energía, PLC de excelente desempeño, Servo sistemas de alta precisión, controladores de temperatura, fuentes de alimentación, convertidores de medios, pantallas HMI, software de recolección de datos y software de control remoto lo que nos permite estar a la vanguardia de las soluciones integradas de automatización a nivel mundial.



VENTAJAS

- Las tarjetas electrónicas de los equipos Delta se encuentran tropicalizadas.
- Todos los equipos cuentan con el protocolo de comunicación Modbus embebido
- El software de los equipos DELTA es gratuito
- Variadores de velocidad con PLC Integrado, además de su conectividad a redes CANopen, MODBUS, Profibus-DP, Modbus TCP y Ethernet/IP
- Los Regeneradores de energía aumentan el factor de potencia acercándolo al 100% y reduce la distorsión debido a las armónicas
- Servos sistemas con Función de leva electrónica E-CAM
- Los PLC que por su tamaño nos permite mejor aprovechamiento de espacios.
- Controladores de temperatura tienen una respuesta de salida rápida, y está diseñado con varios tipos de salida.
- Las pantallas HMI por su gran flexibilidad de uso ayudan a mejorar la eficiencia en el trabajo.

Soluciones:

- Compresores de Aire.
- Máquinas de embalaje.
- Máquinas textiles.
- Máquinas de plástico (selladoras, cortadoras, etc).
- Procesos de plantas de tratamiento de aguas.
- Sistemas de monitoreo y control remoto.



SOLUCION INTEGRAL PARA PROYECTOS DE ILUMINACIÓN

VCP Ecolighting una marca Laumayer tiene dentro de sus soluciones profesionales para el sector eléctrico, los nuevos sistemas de iluminación LED industrial y comercial, los cuales están siendo diseñados bajo los nuevos lineamientos de eficiencia energética de acuerdo a los elevados estándares de calidad Design Lights Consortium, cuya misión es impulsar el desarrollo de productos de estado sólido con desempeño superior en sus componentes y técnicamente muy eficaces que generen un impacto en el ahorro energético, bajen los costos de mantenimiento en las instalaciones y logren disminuir en gran proporción las emisiones de CO2 en el medio ambiente.



SISTEMA DE TRANSFERENCIA AUTOMÁTICA - ATS	
Marca:	VCP Ecolighting
Aplicaciones	<ul style="list-style-type: none"> Industrial, comercial y emergencia.
Productos	<ul style="list-style-type: none"> Balas LED y Retrofit KIT Paneles LED Luminarias Hermeticas LED Campana industrial LED Proyectores LED Tubos LED Luminaria LED High Bay Luminarias Lineales Apliques Exteriores Luminarias de Emergencia
Certificaciones	<ul style="list-style-type: none"> RETILAP, RoHS, LM-80, CE

