

## Proyectos

Tableros de distribución, transferencia y control con certificaciones IEC y RETIE	21-2
Tableros de variadores de velocidad y arrancadores suaves	21-3
Tableros compensación de energía reactiva en baja y media tensión	21-4
Medida distribuida y gestión energética	21-5
DELTA Automatización industrial	21-6
Simulaciones luminotécnicas	21-7
Solución integral para proyectos de iluminación	21-8

---

INGRESA A

**[www.laumayer.com](http://www.laumayer.com)**

PARA CONOCER DETALLES

## TABLEROS DE DISTRIBUCIÓN, TRANSFERENCIA Y CONTROL CON CERTIFICACIONES IEC Y RETIE

### SISTEMAS DE DISTRIBUCIÓN EN BAJA TENSIÓN

Marca	Ensamble con equipamiento DKC - WÖHNER - HYUNDAI - EATON	
Referencia	Tipo Switchgear y Switchboards en baja tensión	
Aplicación	Sistema de distribución en baja tensión para instalación de equipos de maniobra y protección, con dispositivos de seguridad y bloqueo, posibilidad de instalación de sistemas de transferencia y sincronismo. Posibilidad de aplicación en dispositivos de protección fijos o extraíbles.	
Tensiones	Hasta 600 Vac	
Capacidad de corriente	Hasta 2500 A	
Corriente de cortocircuito	Hasta 50 kA	
Características constructivas	<ul style="list-style-type: none"> <li>- Estructura en lamina Cold Rolled.</li> <li>- Lámina calibre 16 en cubiertas y puertas.</li> <li>- Color RAL 7035</li> </ul>	<ul style="list-style-type: none"> <li>- Aislado por barreras removibles.</li> <li>- Soluciones para interiores o exteriores.</li> <li>- Compatibilidad Electromagnética</li> </ul>
Certificaciones	RETIE 2013 IEC 61439 IEC 60439 IEC 60664 IEC 60715 UL 508 CEI EN 50298	CEI EN 60529 ISO 2409 ISO 1520 ISO 1519 ECCAT5 ASTM B 117-94 ECCA T5



Powering Business Worldwide



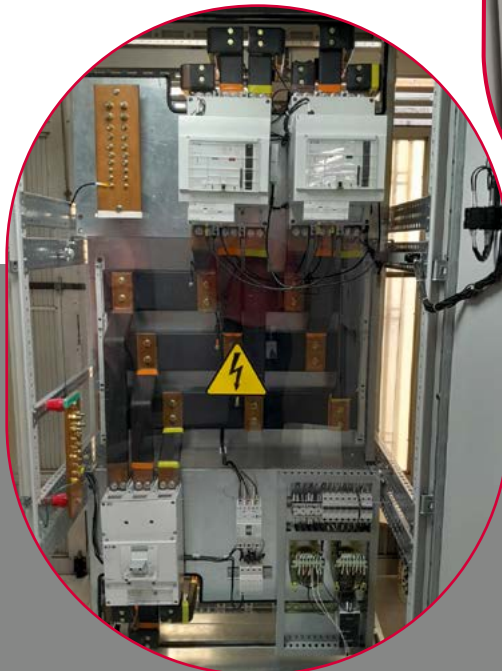
ALLES MIT SPANNUNG





CERTIFICADO  
CONFORMIDAD  
**RETIE**  
EL-CS-200043  
EL-CS-200044

Intertek



### VENTAJAS

- Diferentes medidas según la aplicación.
- Flexibilidad en la instalación de equipos.
- Fácil expansión.
- Posibilidad de aplicación en diferentes sistemas.
- Aplicaciones industriales y de construcción.
- Utilización de Diferentes dispositivos:
- Transferencias y sincronismos
- Distribución General.
- Sistemas de control.
- Diversos sistemas de potencia en baja tensión.
- Estudio electrodinámico de bus de barras.
- Flexibilidad para cambios en obra

# TABLEROS DE VARIADORES DE VELOCIDAD Y ARRANCADORES SUAVES

## VARIADORES DE VELOCIDAD

Marca	DELTA	
Referencia	Serie EL, E, C2000, MS300	
Aplicación	Torque Constante y Torque Variable.	
Tensiones	200...240 Vac, 380...480 Vac	
Capacidad de Potencia	HASTA 375HP	
Corriente de cortocircuito	50 KA	
Características constructivas	<ul style="list-style-type: none"> <li>- Equipos modulares para facil mantenimiento</li> <li>- Interfaz de comunicaciones CANopen y MODBUS</li> <li>- Larga vida útil</li> <li>- Teclado Modular</li> </ul>	<ul style="list-style-type: none"> <li>- Filtro EMI Integrado</li> <li>- Extensión Flexible</li> <li>- Instalación lado a lado</li> <li>- Función de protección completa</li> </ul>
Certificaciones de producto	certificación de capacitores IEC 831-1 e IEC 831 -2 certificación RETIE No 1917	



## ARRANCADORES SUAVES

Marca	LOVATO	
Referencia	ADXL	
Aplicación	Diseñados para controlar la desaceleración y la desaceleración de motores trifasicos hasta 600V, con control de torque o de tensión. Interfaz que permite configuración muy simple y su amplia conectividad garantizan una puesta en marcha simple, eficiente y segura.	
Tensiones	208 a 600 VAC	
Potencia	Hasta 375HP	
Características constructivas	<ul style="list-style-type: none"> <li>- Compacto</li> <li>- Pantalla LCD</li> <li>- ByPass integrado</li> <li>- Protección de motor, arrancador y línea integradas.</li> </ul>	<ul style="list-style-type: none"> <li>- Instalacion de ventilador sobre el arrancador.</li> <li>- Conexión NFC</li> <li>- Protocolo de comunicacion Modbus</li> </ul>
Certificaciones de producto	UL 508 IEC 60947-4-2 EN 60947-2 CSA-22.2	



**wohner**  
ALLES MIT SPANNUNG



Variaciones de velocidad y Arrancadores suaves

### VENTAJAS

- Display de visualización avanzada.
- Fácil navegación por medio del teclado.
- Disposición de parámetros en grupos lógicos.
- Asistente de inicio rápido.
- Sistema de aplicaciones predefinidas.
- Diseños especiales para aplicaciones en sector Minero.
- Multilenguaje
- Funciones avanzadas de arranque y control.
- Reducción de la corriente de arranque.
- Encendido secuencial de motores

## TABLEROS COMPENSACIÓN DE ENERGÍA REACTIVA EN BAJA Y MEDIA TENSIÓN

### COMPENSACIÓN DE ENERGÍA REACTIVA EN BAJA Y MEDIA TENSIÓN





ALLES MIT SPANNUNG




CERTIFICADO  
CONFORMIDAD  
**RETIE**  
EL-CS-200043  
EL-CS-200044

Intertek



Marca	ENERLUX
Referencia	Modulares UTF y Cilindricos PRT
	Monofasicos MFPI y Trifasicos TPFI
Aplicación	Sistemas para compensación de energía reactiva (Vars) en baja y media tensión, para aplicaciones industriales y comerciales con posibilidad de operación automática o manual, pasivos o activos.
Tensiones	240 V - 480 V y 17.5 kV - 22 KV
Capacidad de potencia	Hasta 650 kVARs
Disposición de pasos	Fijos y móviles según diseño
Características constructivas	<ul style="list-style-type: none"> <li>• Instalación en celda según diseño.</li> <li>• Capacitores autoregenerativos.</li> <li>• Bajas pérdidas menores de 0,2 W/KVAR.</li> <li>• Dieléctrico en lámina de polipropileno metalizado.</li> <li>• Posee dispositivos de seguridad que excluye del servicio el condensador que presente una presión interna anormal.</li> <li>• Baja reducción de la capacidad durante la vida útil del condensador.</li> <li>• Conexión a la red por medio de bornas del tipo tornillo</li> <li>• Resistencia de descarga.</li> <li>• Posibilidad de implementación automático o manual.</li> <li>• Relé de automático de 5,7, 8 y hasta 14 pasos.</li> </ul>
Certificaciones	Certificación de capacitores IEC 60831-1 e IEC 60831-2 certificación RETIE No

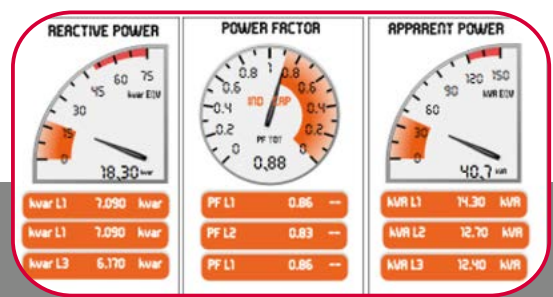
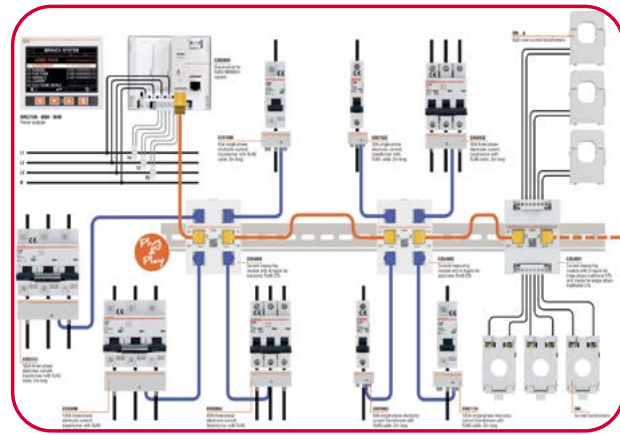
#### VENTAJAS

- Diseño según características de la carga
- Facilidad de expansión.
- Variedad de pasos según la aplicación.
- Posibilidad de implementación pasivo o activo
- Posibilidad de implementación automático o manual
- Dispositivos de seguridad por sobre presión.
- Instalación modular que permite fácil expansión.



## MEDIDA DISTRIBUIDA Y GESTIÓN ENERGÉTICA

Marca:	Lovato
Referencia:	DMG, DME y Synergy
Aplicación:	<p>Lovato cuenta con una gran variedad de equipos para la medición, registro, comunicación y gestión de la energía eléctrica, los cuales son fundamentales para el ahorro, eficiencia y calidad de la energía eléctrica.</p> <p>Un sistema de gestión energética pretende atender la necesidad básica de realizar seguimiento, gestión y optimización del uso de energía eléctrica para la fabricación y prestación de servicios.</p> <p>Synergy es una solución desarrollada por Lovato Electric para complementar el portafolio de la gestión energética basado en las tecnologías más modernas y se emplea para la supervisión y control de las instalaciones desde cualquier computador. Se trata de un valioso soporte para las actividades indicadas en la norma EN ISO 5001 "Sistemas de gestión de la energía – Requisitos con orientación al uso.</p>
Características constructivas	<ul style="list-style-type: none"> <li>• Conexión monofásicos, trifásicos con neutro, trifásicos con y sin neutro.</li> <li>• Conexión directa o mediante transformador</li> <li>• LCD gráfico o iconos</li> <li>• Versión con display táctil o remoto</li> <li>• Versiones modulares y de panel</li> </ul> <ul style="list-style-type: none"> <li>• Estructura y aplicaciones basadas en bases de datos relacionales MS SQL.</li> <li>• Software multicliente basado en Web.</li> <li>• Gestión simultánea de varios canales de comunicación.</li> <li>• Acceso multiusuario de tres niveles mediante la Web.</li> <li>• Comunicación a través de puertos serie, Ethernet o módem</li> </ul>



### VENTAJAS

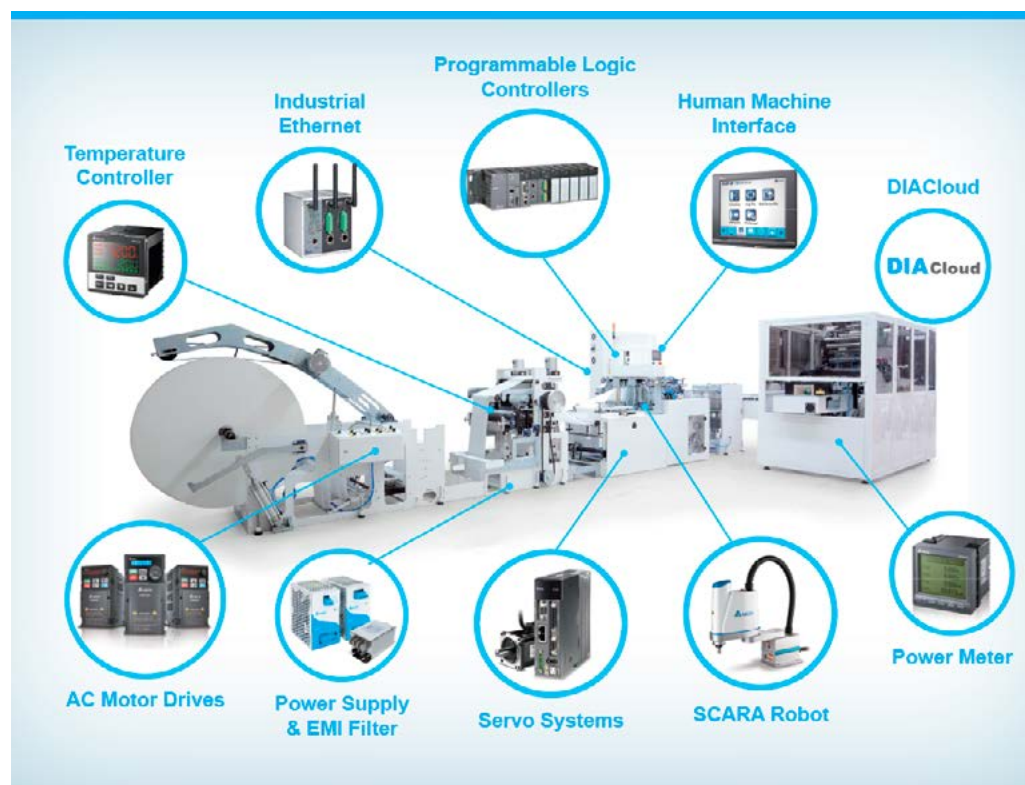
- Consulta de datos mediante los navegadores más comunes
- Sistema versátil, accesible por Intranet, VPN o Internet por una gran parte de usuarios y/o estaciones.
- Aplicación para teléfonos inteligentes y tabletas
- Posibilidad de conectar hasta 14 contadores de energía con salida estática
- Consulta de valores instantáneos
- Personalización de páginas gráficas
- Registro de datos en archivos de historial
- Lectura de consumos energéticos
- Gestión de alarmas
- Análisis de calidad de la energía
- Parametrización de aparatos en campo
- Gestión de los niveles de acceso.
- Visualización de gráficos de tendencia
- Configuración simple, guiada e intuitiva





La marca DELTA con el respaldo de LAUMAYER en Colombia cuenta con una amplia gama de equipos para la automatización Industrial dándole una gran importancia al ahorro y a la gestión energética.

En Delta contamos con variadores de frecuencia de una gran eficiencia, regeneradores de energía, PLC de excelente desempeño, Servo sistemas de alta precisión, controladores de temperatura, fuentes de alimentación, convertidores de medios, pantallas HMI, software de recolección de datos y software de control remoto lo que nos permite estar a la vanguardia de las soluciones integradas de automatización a nivel mundial.



## VENTAJAS

- Las tarjetas electrónicas de los equipos delta son tropicalizadas.
- Todos los equipos cuentan con el protocolo de comunicación ModBus Embebido
- Los software Delta gratuitos.
- Variadores de velocidad con PLC Integrado, además de su conectividad a redes CANopen, MODBUS, Profibus-DP, Modbus TCP y Ethernet/IP
- Los Regeneradores de energía aumentan el factor de potencia acercándolo al 100% y reduce la distorsión debido a las armónicas
- Servos sistemas con Función de leva electrónica E-CAM
- Los PLC que por su tamaño nos permite mejor aprovechamiento de espacios.
- Controladores de temperatura tienen una respuesta de salida rápida, y está diseñado con varios tipos de salida.
- Las pantallas HMI por su gran flexibilidad de uso ayudan a mejorar la eficiencia en el trabajo.

## Soluciones:

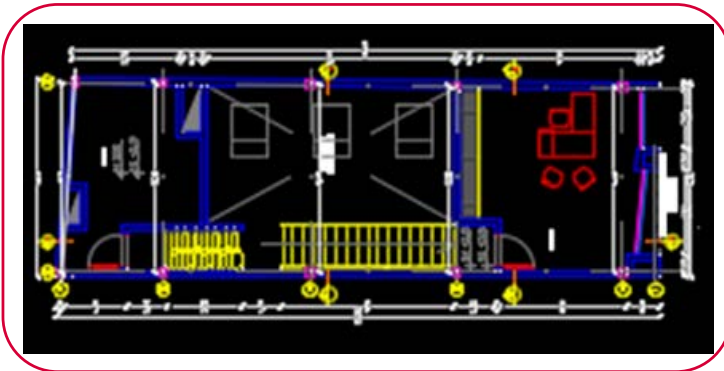
- Compresores de Aire.
- Máquinas de embalaje
- Máquinas textiles
- Máquinas de plástico (selladoras, cortadoras, etc)
- Procesos de plantas de tratamiento de aguas.
- Sistemas de monitoreo y control remoto.



Laumayer cuenta con recurso humano para apoyar a nuestros clientes y usuarios finales en el desarrollo de soluciones de iluminación mediante la utilización del software Dialux, para lograr la mejor alternativa Técnico-Económica que brinde a nuestros usuarios el mejor resultado con alta eficiencia.



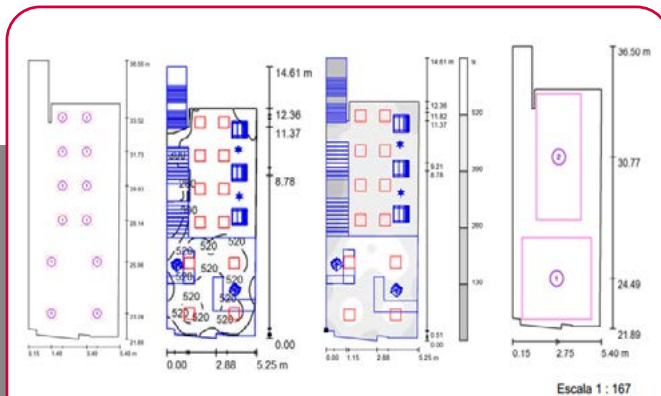
Recepción de planimetría y necesidades del cliente



Layout en Dialux



Informe de Resultados



**Lista de superficies de cálculo**

N°	Designación	Tipo	Trama	$E_m$ [lx]	$E_{min}$ [lx]	$E_{max}$ [lx]	$E_{min} / E_m$	$E_{max} / E_m$
1	SUPERFICIE DE TRABAJO 1	perpendicular	32 x 32	521	401	646	0.770	0.621
2	SUPERFICIE DE TRABAJO 2	perpendicular	16 x 32	481	419	521	0.871	0.804



VCP Ecolighting una marca Laumayer tiene dentro de sus soluciones profesionales para el sector eléctrico, los nuevos sistemas de iluminación LED industrial y comercial, los cuales están siendo diseñados bajo los nuevos lineamientos de eficiencia energética de acuerdo a los elevados estándares de calidad Design Lights Consortium, cuya misión es impulsar el desarrollo de productos de estado sólido con desempeño superior en sus componentes y técnicamente muy eficaces que generen un impacto en el ahorro energético, bajen los costos de mantenimiento en las instalaciones y logren disminuir en gran proporción las emisiones de CO2 en el medio ambiente.

**SISTEMA DE TRANSFERENCIA AUTOMÁTICA - ATS**

Marca:	VCP Eco
Aplicaciones	<ul style="list-style-type: none"> <li>Industrial, comercial y emergencia.</li> </ul>
Productos	<ul style="list-style-type: none"> <li>"Balas LED y Retrofit KIT</li> <li>Paneles LED</li> <li>Luminarias Hermeticas LED</li> <li>Campana industrial LED</li> <li>Proyectores LED</li> <li>Tubos LED</li> <li>Luminaria LED High Bay</li> <li>Luminarias Lineales</li> <li>Appliques Exteriores</li> <li>Luminarias de Emergencia</li> </ul>
Certificaciones	<ul style="list-style-type: none"> <li>RETILAP, RoHS, LM-80, CE</li> </ul>

