

vcp

electric

Aseguramos una ejecución impecable en tus proyectos, con **soluciones en conexión, organización, medición y control**, con diseños funcionales y atractivos.





SENSOR PIR - VOLTAJE DE LÍNEA

Sensor 360° con tecnología pasivo infrarrojo (PIR), para montaje en techo.

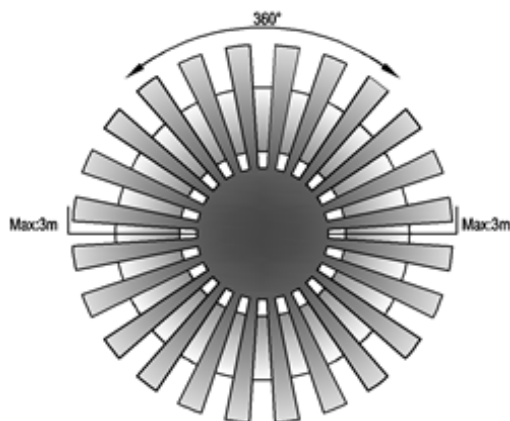
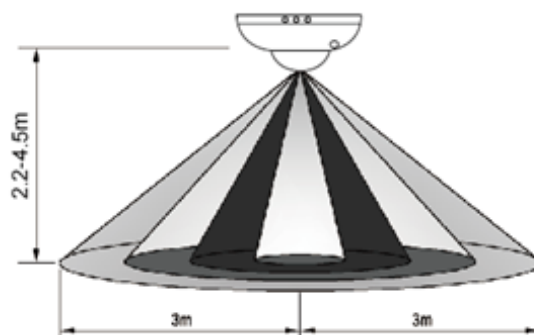
Acopla un circuito integrado con un sensor de gran sensibilidad. Reúne automatización, conveniencia, seguridad, ahorro de energía con funciones prácticas.

Utiliza la energía infrarroja de los cuerpos en movimiento como control de detección en un rango de distancia determinado.

ESPECIFICACIONES:

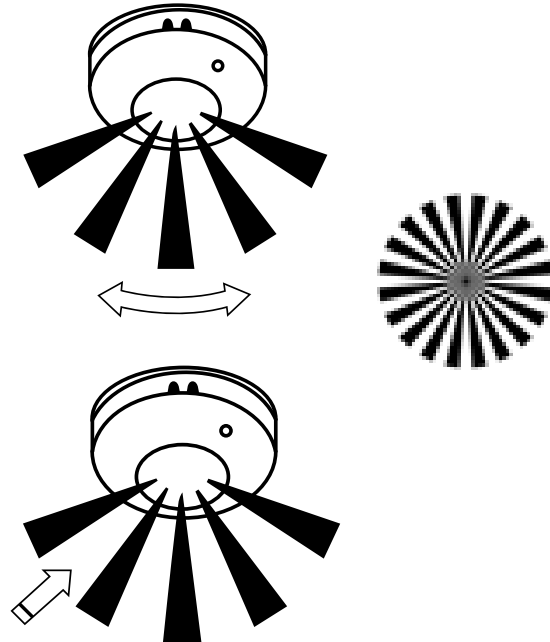
Voltaje:	110-130V/AC
Frecuencia:	60 Hz
Rango Detección:	360°
Altura Instalación:	2.2-4.5m
Distancia Detección:	6m (<24°C)
Fotocelda:	<3-2000LUX (ajustable)
Temperatura de Trabajo:	-20~+40
Tiempo de Espera:	Min. 10seg±3seg Max.7min±2min
Humedad de Trabajo:	<93%RHV
Consumo:	approx 0.5W
Carga Máxima:	800W incandescente 200W LED
Material:	Plastico policarbonato PC
Color:	Blanco
Certificado:	RETILAP

COBERTURA:



FUNCIONES:

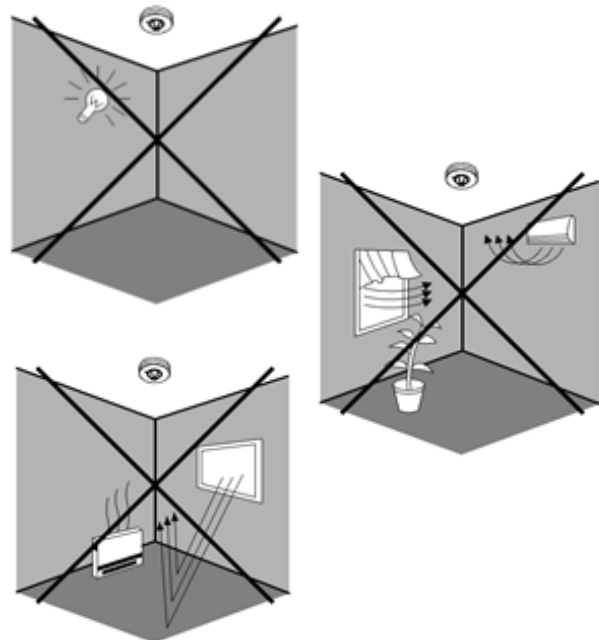
- Puede identificar día o noche: El usuario lo puede ajustar según su uso. Puede trabajar en la luz del día ajustando el botón en (max). Puede trabajar en la noche ajustando el botón en (min).
- La demora del encendido se programa automáticamente una vez sea energizado por primera vez:



CONSEJOS DE SEGURIDAD:

Ya que el sensor responde a cambios de temperatura, favor evitar:

- Evite direccionar el sensor a superficies con alto reflectividad, tales como espejos etc.
- Evite instalar el sensor cerca de fuentes de calor, como hornos, luces, ventiladores etc.
- Evite instalar el sensor direccionado a objetos que se muevan con el viento tales como cortinas, arboles etc.



TOMACORRIENTE MINI PLUG-IN WI FI



ESPECIFICACIONES:

Voltaje:	100-240V
Capacidad:	15A/1800W
Nema:	5-15R/5-15P
Temp. de trabajo:-	10°C +40°C
Standard WIFI:	IEEE802.11b/g/n
Frecuencia de Wifi:	2.4Ghz
Material:	Plástico policarbonato PC
Color:	Blanco
Dimensiones:	70*40*52mm±2mm
Funciones:	Encendido/apagado
Tipos de control:	App VCP Smart, Manual, Horarios, Escenas.
Certificado:	RETIE

Software:

Para operar el tomacorriente inteligente. Se requiere la aplicación gratuita "VCP Smart", la cual Está disponible en la tienda de aplicaciones para dispositivos IOS APP Store y en la tienda de Google Play para dispositivos Android.

CONEXIÓN DEL TOMA INTELIGENTE WI-FI

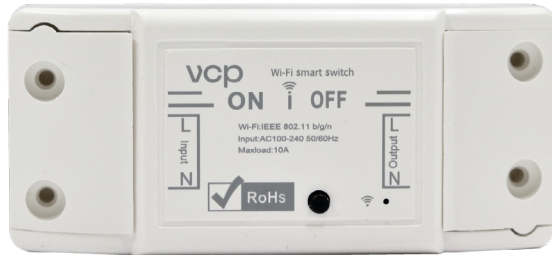
1. Conecte el mini-plug inteligente Wi-Fi a un toma de corriente y enciéndalo.
2. Abra su aplicación y seleccione el icono + en la parte superior derecha de la aplicación para agregar el dispositivo.
3. Seleccione "Enchufe" como Tipo de dispositivo. La aplicación también se puede utilizar para controlar otros dispositivos inteligentes compatibles.
4. Seleccione "Finalizar configuración de red" cuando el LED azul parpadee rápidamente.
5. Si la luz LED azul no parpadea rápidamente Cuando conectas tu mini-plug, mantén presionado el botón de encendido en el centro del mini-plug durante 5 segundos para reiniciar el dispositivo. La aplicación detectará automáticamente la red Wi-Fi a la que está conectado.
6. Ingrese la contraseña del enrutador Wi-Fi al que está conectado.
7. Haga clic en "Siguiente" cuando haya ingresado su contraseña de Wi-Fi y la luz LED azul parpadee cada dos segundos.

Nota:

El proceso de configuración debería tardar aproximadamente 1 minuto.



MINI INTERRUPTOR WIFI (DRIVER)

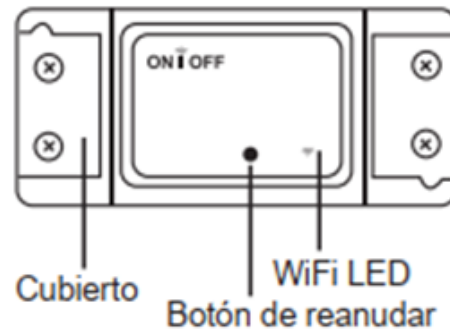


ESPECIFICACIONES:

Voltaje:	90-250V
Capacidad:	10A/ 2200W carga resistiva, 150W LED
Estándar WIFI:	IEEE802.11b/g/n
Frecuencia de Wifi:	2.4Ghz
Temp. de trabajo:	- 20°C +45°C
Material:	ABS V0
Color:	Blanco
Dimensiones:	88*38*22mm±2mm
Protección:	IP20
Funciones:	Encendido/apagado
Tipos de control:	App VCP Smart, Manual, Horarios, Escenas.
Certificado:	RETIE

CONEXIÓN DEL MINI INTERRUPTOR WI-FI

1. Mantenga presionado el boton reanudar durante aproximadamente 7 segundos hasta que el LED verde de WiFi parpadee rápidamente.



2. Ingrese a la aplicación VCP Smart, toque "+" en la parte superior derecha de la página para ingresar a la página de conexión de red.

3. Hay dos métodos de conexión de red (modo normal y modo AP). El modo normal es el predeterminado. Los usuarios pueden tocar la esquina superior derecha para cambiar el método de conexión al modo AP.

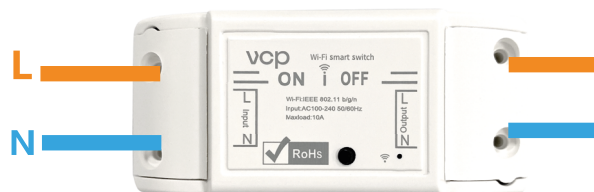
4. Asegúrese de que la luz indicadora del dispositivo parpadee rápidamente (2 veces por segundo), toque para continuar con el siguiente paso.

5. Ingrese su contraseña de WiFi.

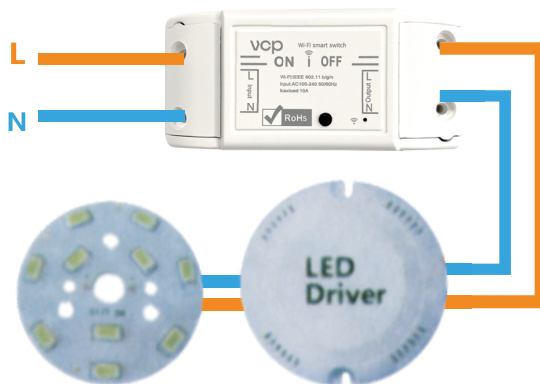
- Ponle un nombre a tu dispositivo.
- El dispositivo está en línea



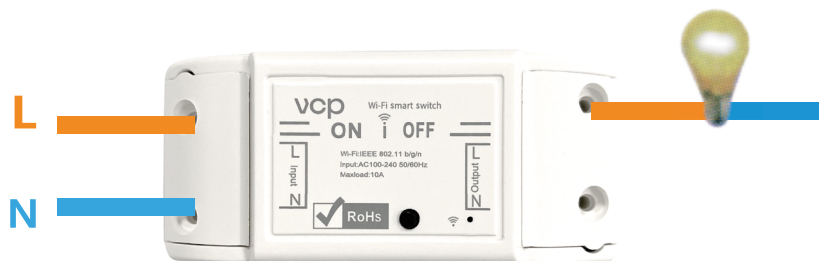
1. Instrucción de cableado para pequeños artefactos eléctricos



2. Instrucción de cableado para luminarias de techo



3. Instrucción de cableado para aparatos eléctricos de una línea



DISPOSITIVOS PARA INSTALACIONES ELÉCTRICAS RESIDENCIALES



AMANECER

CONECTAMOS CON SUS NECESIDADES

INTERRUPTORES



ESPECIFICACIONES:

Voltaje:	127V
Capacidad:	10A
Material Face Plate:	Plástico policarbonato PC
Material Base y paca intermedia:	Polipropileno
Color:	Blanco, Negro
Dimensiones:	116.6*72.4*33.1mm±2mm
Partes conductoras:	Aleación de cobre
Tornillos:	En acero
Terminales con capacidad de conductores:	12 - 14 AWG
Certificado:	RETIE

AMANECER

CONECTAMOS CON SUS NECESIDADES

TOMACORRIENTES



ESPECIFICACIONES:

Voltaje:	127V
Capacidad:	15A
Nema:	5-15R
USB:	Doble USB, 5V 2.1A
Material Face Plate:	Plástico policarbonato PC
Material Base y paca intermedia:	Polipropileno
Color:	Blanco, Negro
Dimensiones:	116.6*72.4*33.3mm±2mm
Partes conductoras:	Aleación de cobre
Tornillos:	En acero
Terminales con capacidad de conductores:	10 - 14 AWG
Certificado:	RETIE

DISPOSITIVOS PARA INSTALACIONES ELÉCTRICAS RESIDENCIALES

TOMACORRIENTE GFCI



Un tomacorriente GFCI es diferente de los tomacorrientes convencionales. En el caso de una falla a tierra, un GFCI se dispara y rápidamente detiene el flujo de electricidad para evitar lesiones graves

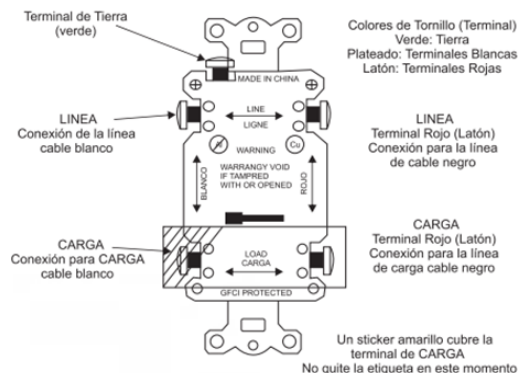
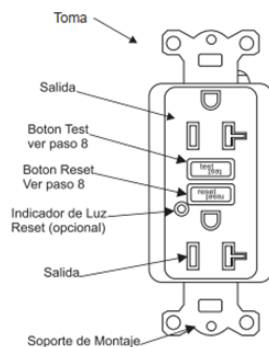
Definición de una falla a tierra:

En lugar de seguir un camino seguro y normal cuando existe conductividad, la electricidad pasa a través del cuerpo de una persona para llegar al suelo. Por ejemplo, un electrodoméstico defectuoso puede causar una falla a tierra.

Un tomacorriente GFCI no protege contra la sobrecarga del circuito, cortos circuitos o choques. Por ejemplo, usted todavía puede recibir una descarga si toca un cable desnudo de pie sobre una superficie no conductora, como un piso de madera.

ESPECIFICACIONES:

Voltaje:	125V
Capacidad:	20A
Nema:	5-20R
Material Face Plate:	Plástico policarbonato PC
Material Base y paca intermedia:	Polipropileno
Color:	Blanco, Negro
Dimensiones:	103*43,5*41mm±2mm
Tiempo desconexión:	<25mS
Corriente de desconexión:	4-6 mA
Partes conductoras:	Aleación de cobre
Tornillos:	En acero
Terminales con capacidad de conductores:	10 – 14 AWG
Certificado:	RETIE



NORMA IEC 60309

Las tomas y clavijas VCP de fabricación austriaca están certificadas bajo las normas internacionales IEC 60309-1 e IEC 60309-2, las cuales han sido aceptadas como las normas estándar mundiales para las tomas y clavijas industriales. Al certificarse bajo estas normas, implica que de manera obligatoria se debe cumplir con 27 requisitos de producto muy exigentes y que no se pueden obviar; estos requisitos cubren y superan los requerimientos que hace el RETIE para este tipo de producto.

De hecho, los productos de diferentes fabricantes estandarizados bajo la IEC 60309 son compatibles unos con otros. De los múltiples requisitos que imponen las normas IEC 60309-1 e IEC 60309-2, los que más resaltan son los siguientes: niveles de corriente, rangos de voltaje, código de colores, número de polos, posición del polo a tierra y protección IP.

Rangos de corriente

La serie I de las normas IEC 60309-1 e IEC 60309-2 indica que los valores de corriente nominal que deben tener las tomas y clavijas industriales son: 16 A, 32 A, 63 A y 125 A.

Voltaje nominal

Los rangos de voltaje que determinan las normas son:

- <50 V (extra bajo voltaje): 24 V, 42 V.
- >50 V: 100-130 V, 200-250 V, 380-415 V, 480-500 V, 600-690 V.

Código de colores

Para facilitar la identificación de los diferentes niveles de voltaje y frecuencias las normas determinan el siguiente código de colores:

VOLTAJE NOMINAL	COLOR
20-25V	Violeta
40-50V	Blanco
100-130V	Amarillo
200-250V	Azul
380-480V	Rojo
500-690V	Negro
> 60-500Hz	Verde
sin código de color	Gris



Polos

2P, 2P+T (1P+N+T), 3P+T, 3P+N+T.

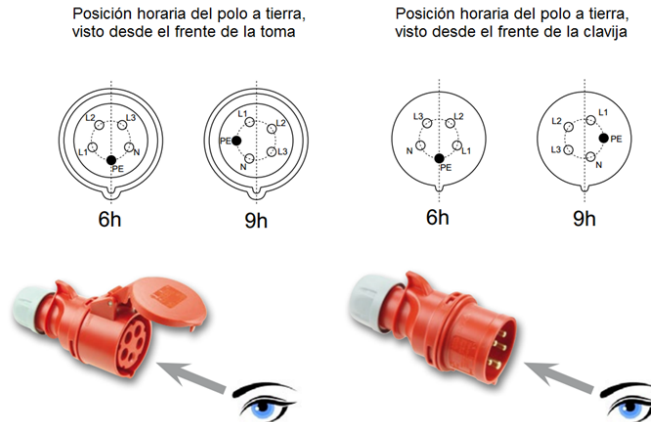
Frecuencia

50 Hz, 60 Hz, 100-300 Hz, >300-500 Hz.

Posición del polo a tierra

El polo a tierra se caracteriza en las tomas y clavijas certificadas bajo IEC 60309 por ser ligeramente más grueso que los demás. La posición que tiene el polo a tierra en una toma se determina con una relación con la carátula de un reloj análogo, mirando los polos de una toma con la guía de inserción ubicada hacia abajo (posición horaria de las 6 horas).

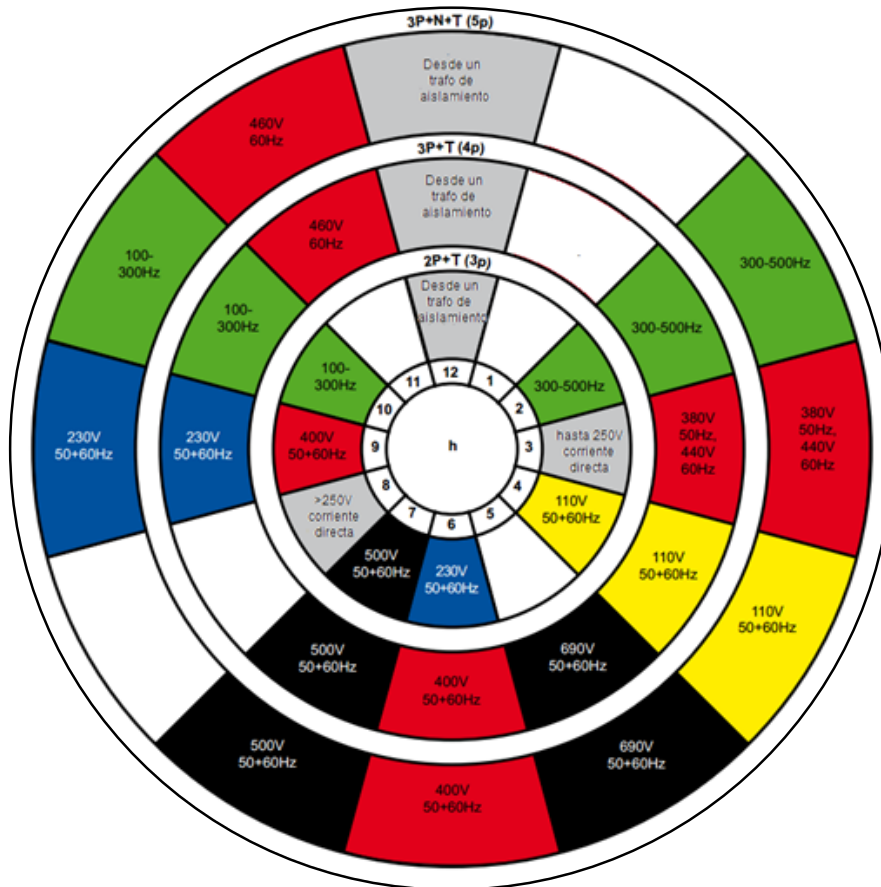
Una vez se mira la toma de esta manera, el polo a tierra tiene la posición definida en la siguiente tabla.



Posición del Contacto de Tierra ACC. para IEC 60309-2							
Voltaje V	Frecuencia Hz	2P+Tierra		3P+Tierra		3P+N+Tierra	
		16+32A	63+125A	16+32A	63+125A	16+32A	63+125A
63,5/110 a 75/130	50+60					4	4
110 a 130	50+60	4	4	4	4		
120/208 a 144/250	50+60					9	9
220 a 250	50+60	6	6	9	9		
220/380 a 240/415	50+60					6	6
220/380 ; 250/440	50+60					3	
250/400 a 265/460	60					11	11
277 ¹	60	5	5				
277/480 a 288/500	50+60					7	7
347/600 a 400/690	50+60					5	5
380 a 415	50+60	9	9	6	6		
380 ; 440 ²	50+60			3			
440 a 460 ³	60			11	11		
480 a 500	50+60	7	7	7	7		
600 a 690	50+60			5	5		
> 50	100 to 300			10			
> 50	> 300 to 500	2		2		2	
> 50 a 250	DC	3	3				
> 250	DC	8	8				
Suministro por el trafo de aislamiento	50+60	12	12	12	12	12	12

- 1) Solo para serie II
- 2) Solo para contenedores refrigerados
- 3) Solo para aplicaciones marinas

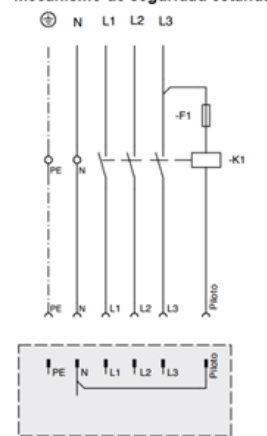
La unión de la información anterior sobre código de colores, frecuencias, número de polos y posición del polo a tierra da como resultado el siguiente gráfico.



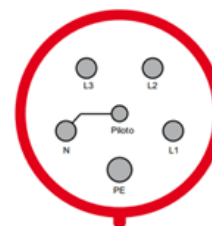
Contacto piloto

Para las tomas de 63 A y 125 A la norma indica que deben tener un contacto piloto, el cual es un polo auxiliar ubicado en el centro de las tomas y clavijas y que es empleado como enclavamiento eléctrico para prevenir la conexión o la desconexión bajo carga.

mecanismo de seguridad estándar



clavija



PROTECCIÓN IP (DE LA NORMA EN60529)

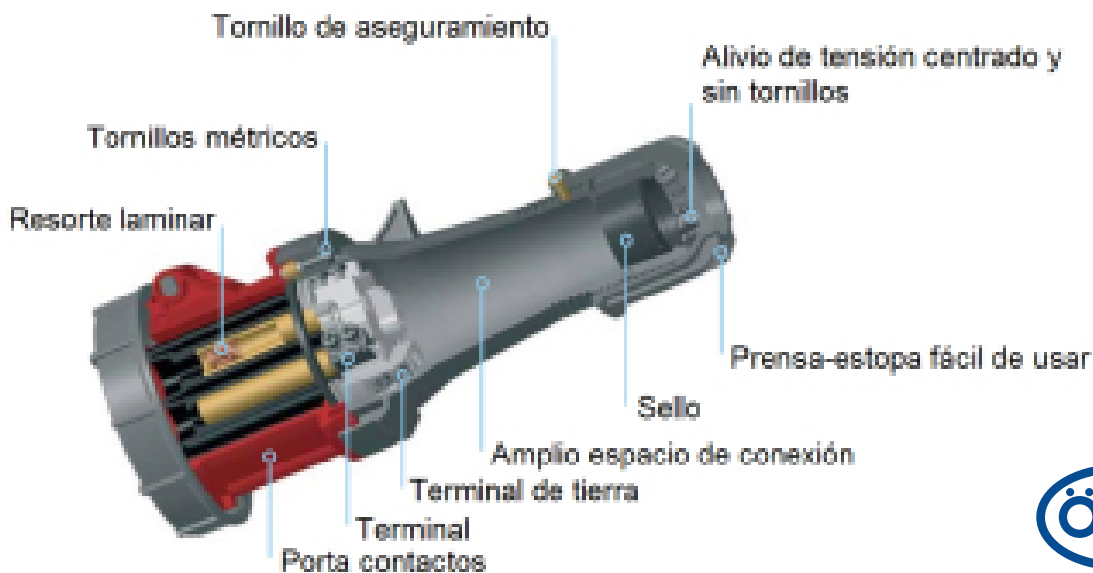
- Las tomas y clavijas de 16 A, 32 A y 63 A, deben cumplir con IP44 o IP67.
- Las tomas y clavijas de 125 A deben cumplir con IP66 o IP67.
- Las tomas son probadas con y sin clavija conectada. Las clavijas son probadas solo cuando están conectadas completamente a la toma.



1er. dígito	Protección contra el ingreso de objetos sólidos	2do. dígito	Protección contra la penetración de agua
2	Ø 12,5 mm	0	No protegido
3	Ø 2,5 mm	3	Protegido contra nebulización de agua en un ángulo de hasta 60° de la vertical
4	Ø 1 mm	4	Protegido frente a agua arrojada
5	Protegido del polvo	5	Protegido frente a chorro de agua
6	Protegido completamente del polvo	6	Protegido frente a chorros muy potentes de agua
		7	Protegido frente a inmersión de agua
		8	Protegido frente a inmersión continua de agua

CARACTERÍSTICAS TÉCNICAS VCP

Adicional a cumplir con todos los requisitos de las normas IEC 60309, las tomas y clavijas industriales VCP tienen unas características superiores que las hacen ergonómicas e inherentemente intuitivas en su instalación y uso.



Carcasa

Nuestras tomas y clavijas industriales están construidas en Poliamida 6, un material que tiene las siguientes características:

- Excelente resistencia al impacto combinada con alta rigidez y solidez.
- Alta estabilidad térmica (auto extingible).
- Muy buenas cualidades de aislamiento.
- Alta resistencia disruptiva.
- Alta resistencia a la abrasión.
- Alta resistencia a la intemperie.
- Muy buena resistencia química.
- Libre de cadmio y halógenos.
- Conforme a la directiva RoHS 2011/65/EU (Restriction of Hazardous Substances).



Polos

Están hechos de una aleación de cobre zinc en las tomas y clavijas de 16 A y 32 A; en las de 63 A y 125 A están adicionalmente niquelados. Sus principales características son:

- Alta capacidad de conducción eléctrica 15m ($\Omega \cdot \text{mm}^2$).
- Alta resistencia a la extensión hasta 103 kN / mm².
- Alta resistencia a la corrosión en áreas de atmósfera industrial, agricultura, etc.
- Conformes a la directiva RoSH 2011/65/EU.
- Los polos niquelados ofrecen una resistencia incrementada a la corrosión en áreas marinas, con vapor, con hidruros de sulfuro, lecherías,...

Adicionalmente, los tornillos de conexión son accesibles desde una dirección, son cautivos y vienen abiertos para una rápida conexión del cable. En las tomas y clavijas de 63 A y 125 A vienen con dos tornillos y un sistema de sujeción del cable mediante prensa, lo cual protege el cable y evita puntos calientes.

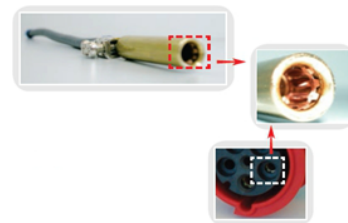
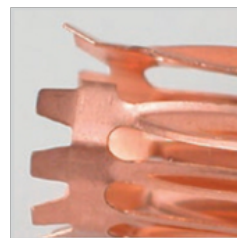
Los polos de las tomas de 63 A y 125 A vienen con un resorte laminar de CuBe que permite bajas fuerzas de inserción y extracción, baja resistencia al contacto, auto limpieza y contacto óptimo (al menos 10 puntos de contacto).



ALEACIÓN COBRE - ZINC



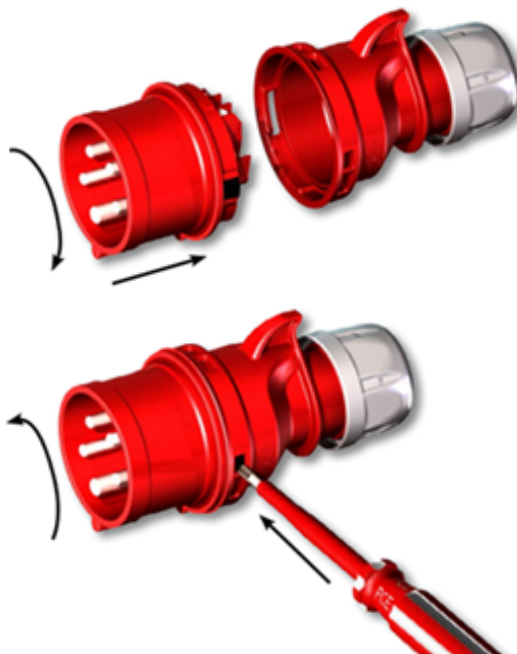
NIQUELADOS



Montaje

En las tomas de 16 A y 32 A el montaje se hace sin tornillos, gracias a un sistema de multirampa que se asegura mediante un simple giro. Para abrir solo debe presionarse el seguro y girar.

En las tomas de 63 A y 125 A es con tornillos prisioneros.

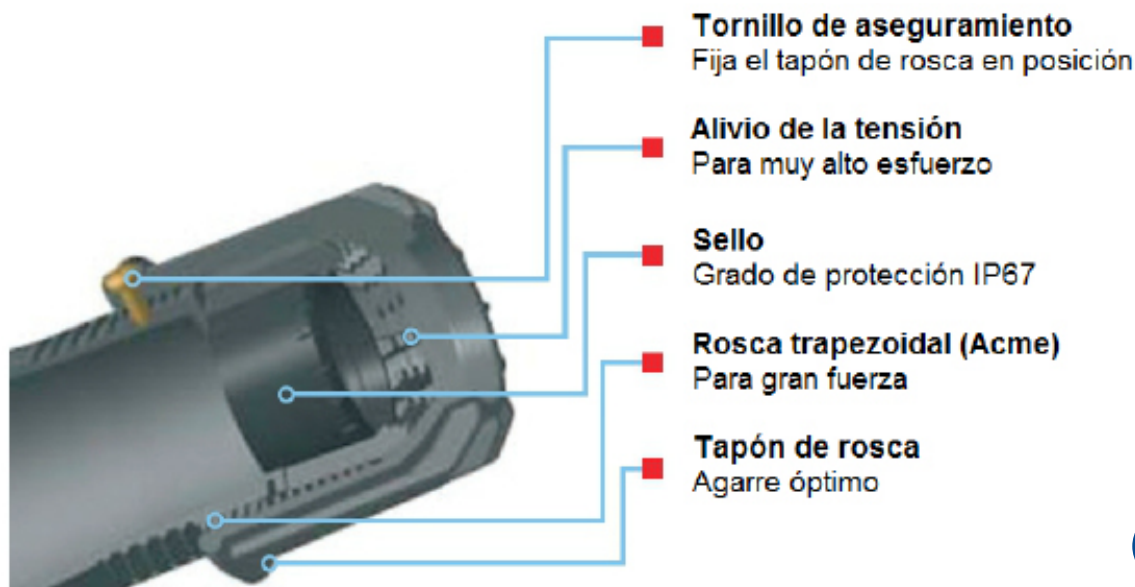


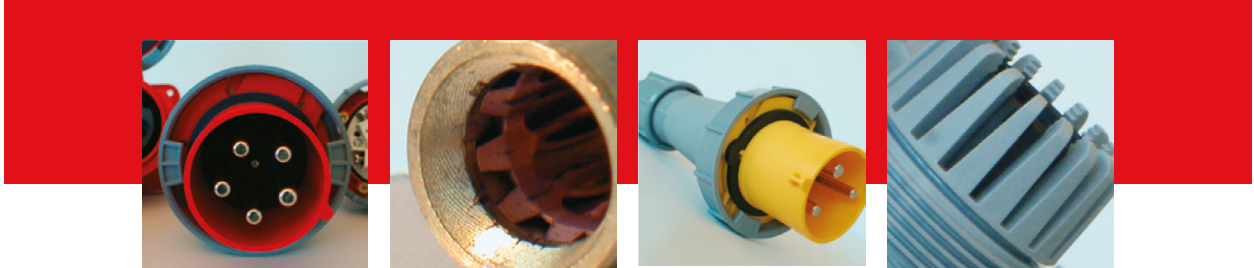
Prensa estopa

- Sin necesidad de tornillos, prensa-estopa centrado y externo.
- Simple y rápida inserción del cable.
- Alivio de la tensión y sellado del cable mediante el apretado del prensa-estopa.
- Autoajustable para todos los tipos de cables comunes.
- Sellado al 100% y protección perfecta contra quiebres.
- Para el rango completo.

Temperatura de operación

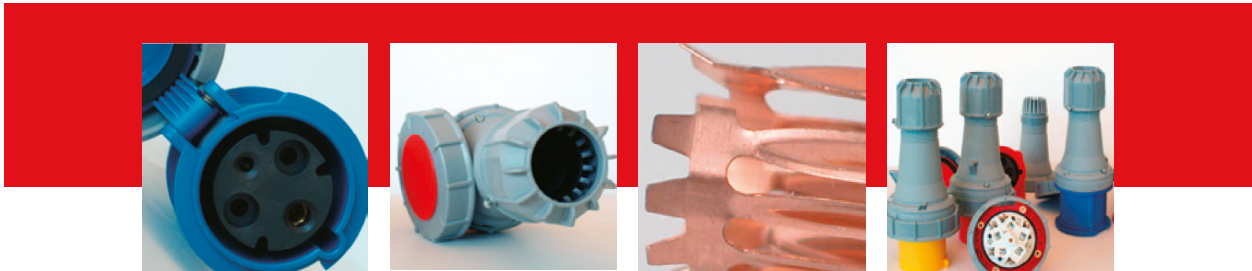
La norma IEC 60309 indica que las tomas y clavijas deben operar bien en el rango de -25°C a +40°C. Sin embargo, nuestras tomas y clavijas VCP operan en el rango de -25°C a +80°C (100°C durante una hora).





Trabajo Pesado





Seguridad



POWER
TWIST



Nuestras Tomas y Clavijas Cumplen con Todas las Certificaciones Internacionales y Nacionales RETIE

OVE AUSTRIAN ELECTROTECHNICAL ASSOCIATION
Eschenbachgasse 9, 1010 Wien, Austria
ZVR: 327279890 | DVR: 1055887

OVE - Testing & Certification
Kahlenberger Str. 2A, 1190 Wien, Austria
Phone: +43 1 370 58 06
www.ove.at



Page 1 of 3

ÖVE-CERTIFICATE

including the entitlement to use the Austrian Safety Mark



Certificate No.: **75244-004-02** Valid from: 2016 02 12
until: 2018 02 12

The Austrian Electrotechnical Association (OVE) hereby grants the right to the company mentioned below to label the listed products with the Austrian Safety Mark.

Company: **LAUMAYER S.A.**
Cra 50C No. 10Sur - 61
Medellin
Colombia

Product: **Plug for industrial purposes**

Basis for this given right is the conformity of the products with the requirements of the technical standards listed in this certificate as stated in the file(s) Ref.-No(s). **TGM-VA EE 35182.**

This certificate establishes the conformity of the tested specimen and of all products manufactured strictly identical to the submitted one.

Österreichischer Verband für Elektrotechnik
Head of Testing & Certification 

Vienna, 2016 01 19 Dipl.-Ing. W. Martin

OVE - Testing & Certification
Accredited by the Federal Ministry of Science, Research and Economy as Certification Body for products within the scope as given in the official decree and published under www.en.brn.gv.at/accreditation



OVE AUSTRIAN ELECTROTECHNICAL ASSOCIATION
Eschenbachgasse 9, 1010 Wien, Austria
ZVR: 327279890 | DVR: 1055887

OVE - Testing & Certification
Kahlenberger Str. 2A, 1190 Wien, Austria
Phone: +43 1 370 58 06
www.ove.at



Page 1 of 3

ÖVE-CERTIFICATE

including the entitlement to use the Austrian Safety Mark



Certificate No.: **75244-014-03** Valid from: 2016 01 16
until: 2018 01 16

The Austrian Electrotechnical Association (OVE) hereby grants the right to the company mentioned below to label the listed products with the Austrian Safety Mark.

Company: **LAUMAYER S.A.**
Cra 50C No. 10Sur - 61
Medellin
Colombia

Product: **Plug for industrial purposes**

Basis for this given right is the conformity of the products with the requirements of the technical standards listed in this certificate as stated in the file(s) Ref.-No(s). **TGM-VA EE 35249.**

This certificate establishes the conformity of the tested specimen and of all products manufactured strictly identical to the submitted one.

Österreichischer Verband für Elektrotechnik
Head of Testing & Certification 

Vienna, 2016 01 19 Dipl.-Ing. W. Martin

OVE - Testing & Certification
Accredited by the Federal Ministry of Science, Research and Economy as Certification Body for products within the scope as given in the official decree and published under www.en.brn.gv.at/accreditation





Tomas y Clavijas Industriales IP44 - 110VAC

Configuración	Amp.	Clavija	Toma de sobreponer	Toma aérea	Toma de Incrustar
2P + T	16 A	CLA16/013-4	TSP16/113-4	TAR16/213-4	TIN16/413-4
	32 A	CLA32/023-4	TSP32/123-4	TAR32/223-4	TIN32/423-4
3P + T	16 A	CLA16/014-4		TAR16/214-4	
		CLA32/024-4			TIN32/424-4



Tomas y Clavijas Industriales IP67 - 110VAC

Configuración	Amp.	Clavija	Toma de sobreponer	Toma aérea	Toma de Incrustar
2P + T	16 A	CLA16/0132-4	TSP16/1132-4	TAR16/2132-4	TIN16/4132-4f78
	32 A	CLA32/0232-4	TSP32/1232-4	TAR32/2232-4	TIN32/4232-4f78



Tomas y Clavijas Industriales IP44 - 220VAC

Configuración	Amp.	Clavija	Toma de sobreponer	Toma aérea	Toma de Incrustar
2P + T	16 A	CLA16/013-6	TSP16/113-6	TAR16/213-6	TIN16/413-6
	32 A	CLA32/023-6	TSP32/123-6	TAR32/223-6	TIN32/423-6
3P + T	16 A	CLA16/014-9	TSP16/114-9	TAR16/214-9	TIN16/414-9
	32 A	CLA32/024-9	TSP32/124-9	TAR32/224-9	TIN32/424-9
3P + N + T	16 A	CLA16/015-9	TSP16/115-9	TAR16/215-9	TIN16/415-9
	32 A	CLA32/025-9	TSP32/125-9	TAR32/225-9	TIN32/425-9



Tomas y Clavijas Industriales IP67 - 220VAC



Configuración	Amp.	Clavija	Toma de sobreponer	Toma aérea	Toma de Incrustar
2P + T	16 A	CLA16/0132-6	TSP16/1132-6	TAR16/2132-6	TIN16/4132-6f78
3P + T	16 A	CLA16/0142-9	TSP16/1142-9	TAR16/2142-9	TIN16/4142-9f78
	32 A	CLA32/0242-9	TSP32/1242-9	TAR32/2242-9	TIN32/4242-9f78
	63 A	CLA63/0345-9	TSP63/1345-9	TAR63/2345-9	TIN63/4345-9
	125 A	CLA125/0445-9	TSP125/1445-9	TAR125/2445-9	TIN125/4445-9
3P + N + T	16 A	CLA16/0152-9	TSP16/1152-9	TAR16/2152-9	TIN16/4152-9f78
	32 A	CLA32/0252-9	TSP32/1252-9	TAR32/2252-9	TIN32/4252-9f78
	63 A	CLA63/0355-9	TSP63/1355-9	TAR63/2355-9	TIN63/4355-9
	125 A	CLA125/0455-9	TSP125/1455-9	TAR125/2455-9	TIN125/4455-9



Clavijas de Incrustar IP 67 / 220V y 440V

Configuración	Amp	Voltaje	Referencia	Voltaje	Referencia
3P + T	32 A	220V	CLA32/6242-9	440V	CLA32/6242-6
	63 A	220V	CLA63/634-9	440V	CLA63/634-6



Tomas y Clavijas Industriales IP44 - 440VAC

Configuración	Amp.	Clavija	Toma de sobreponer	Toma aérea	Toma de Incrustar
3P + T	16 A	CLA16/014-6	TSP16/114-6	TAR16/214-6	TIN16/414-6
	32 A	CLA32/024-6	TSP32/124-6	TAR32/224-6	TIN32/424-6
3P + N + T	16 A	CLA16/015-6	TSP16/115-6	TAR16/215-6	TIN16/415-6
		CLA32/025-6	TSP32/125-6	TAR32/225-6	TIN32/425-6



Tomas y Clavijas Industriales IP67 - 440VAC

Configuración	Amp.	Clavija	Toma de sobreponer	Toma aérea	Toma de Incrustar
3P + T	16 A	CLA16/0142-6	TSP16/1142-6	TAR16/2142-6	TIN16/4142-6f78
	32 A	CLA32/0242-6	TSP32/1242-6	TAR32/2242-6	TIN32/4242-6f78
	63 A	CLA63/0345-6	TSP63/1345-6	TAR63/2345-6	TIN63/4345-6
	125 A	CLA125/0445-6	TSP125/1445-6	TAR125/2445-6	TIN125/4445-6
3P + N + T	16 A	CLA16/0152-6	TSP16/1152-6	TAR16/2152-6	TIN16/4152-6f78
	32 A	CLA32/0252-6	TSP32/1252-6	TAR32/2252-6	TIN32/4252-6f78
	63 A	CLA63/0355-6	TSP63/1355-6	TAR63/2355-6	TIN63/4355-6
	125 A	CLA125/0455-6	TSP125/1455-6	TAR125/2455-6	TIN125/4455-6



Tomas y Clavijas Especiales para Contenedores IP67 - 440VAC

Configuración	Amp.	Clavija	Toma de sobreponer	Toma aérea	Toma de Incrustar
3P + T	32 A	CLA32/0242-3V	TSP32/1242-3V	TAR32/2242-3V	TIN32/4242-3F78V



IP 44 - 500 VAC

Configuración	Amp.	Clavija	Toma de sobreponer	Toma aérea	Toma de Incrustar
3P + T	16 A	CLA16/014-7	TSP16/114-7	TAR16/214-7	TIN16/414-7
	32 A	CLA32/024-7	TSP32/124-7	TAR32/224-7	TIN32/424-7



IP 67 - 500 VAC

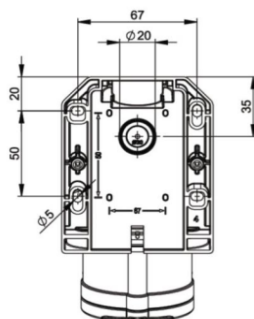
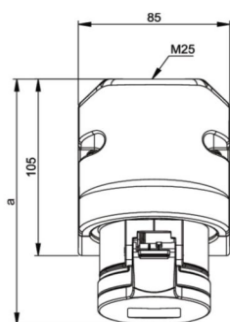
Configuración	Amp.	Clavija	Toma de sobreponer	Toma aérea	Toma de Incrustar
3P + T	63 A	CLA63/0345-7	TSP63/1345-7	TAR63/2345-7	TIN63/4345-7
	125 A	CLA125/0445-7		TAR125/2445-7	
3P + N + T	32 A	CLA32/0252-7	TSP32/1252-7	TAR32/2252-7	TIN32/4252-7





ESPECIFICACIONES:

Código	TCV0077
Referencia	TSP16/113-4
Tipo	Sobreponer
Uso	Industrial
Color	Amarillo
Configuración	2P + T
Corriente nominal (A)	16A
Número de polos	3P
Tensión nominal (V)	100-130V (110V)
Tensión de aislamiento (V)	690V
Frecuencia (Hz)	50/60Hz
Posición del contacto de tierra "h"	4h
Grado de protección IP	IP44
Temperatura de operación	-25°C a +80°C (100°C durante una hora)
Sistema de conexión	Terminal atornillada
Entrada de cable	Girar
Material	Plástico (Poliamida 6)
Material de los contactos	Aleación Cobre-Zinc (Cu-Zn)
Normas	IEC 60309-1/-2
Certificaciones	RETIE (ÖVE) - RoSH 2011/65/EU



b=Höhe/height
Neigung/angle=15°

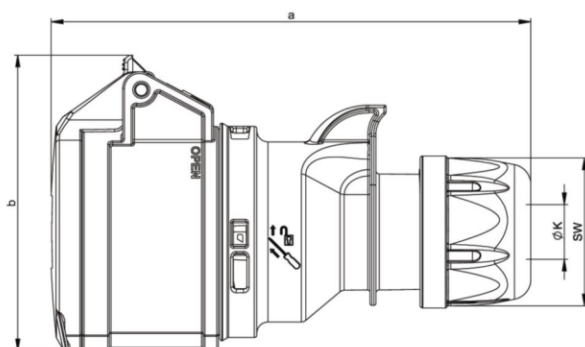
DIMENSIONES

a (mm)	142 mm
Peso neto (kg)	0,226 kg
Alambre flexible (mm²)	1 - 2,5 mm ²
Alambre rígido (mm²)	1 - 4 mm ²



ESPECIFICACIONES:

Código	TCV0078
Referencia	TAR16/213-4
Tipo	Aérea
Uso	Industrial
Color	Amarillo
Configuración	2P + T
Corriente nominal (A)	16A
Número de polos	3P
Tensión nominal (V)	100-130V (110V)
Tensión de aislamiento (V)	690V
Frecuencia (Hz)	50/60Hz
Posición del contacto de tierra "h"	4h
Grado de protección IP	IP44
Temperatura de operación	-25°C a +80°C (100°C durante una hora)
Sistema de conexión	Terminal atornillada
Entrada de cable	Girar
Material	Plástico (Poliamida 6)
Material de los contactos	Aleación Cobre-Zinc (Cu-Zn)
Normas	IEC 60309-1/-2
Certificaciones	RETIE (ÖVE) - RoSH 2011/65/EU

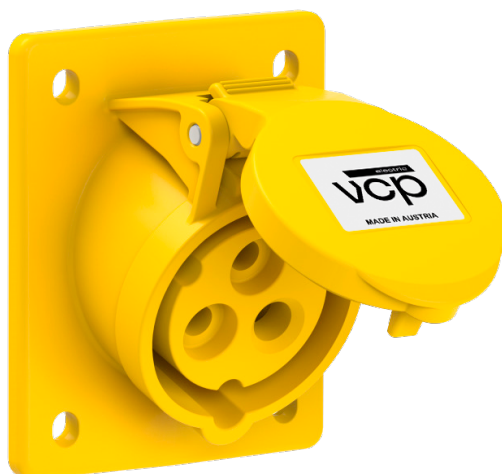


DIMENSIONES

a (133 mm), **b** (74 mm), **ØK** (6-15 mm), **SW** (42 mm)

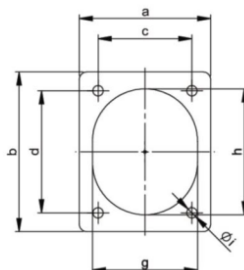
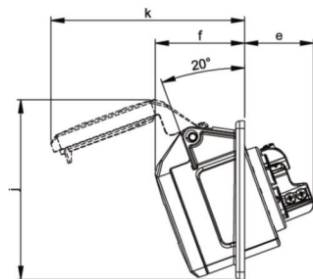
Peso neto (kg) 0,134 kg

Alambre flexible (mm²) 1 - 2,5 mm²



ESPECIFICACIONES:

Código	TCV0079
Referencia	TIN16/413-4
Tipo	Incrustar
Uso	Industrial
Color	Amarillo
Configuración	2P + T
Corriente nominal (A)	16A
Número de polos	3P
Tensión nominal (V)	100-130V (110V)
Tensión de aislamiento (V)	690V
Frecuencia (Hz)	50/60Hz
Posición del contacto de tierra "h"	4h
Grado de protección IP	IP44
Temperatura de operación	-25°C a +80°C (100°C durante una hora)
Sistema de conexión	Terminal atornillada
Material	Plástico (Poliamida 6)
Material de los contactos	Aleación Cobre-Zinc (Cu-Zn)
Normas	IEC 60309-1/-2
Certificaciones	RETIE (ÖVE) - RoSH 2011/65/EU



DIMENSIONES

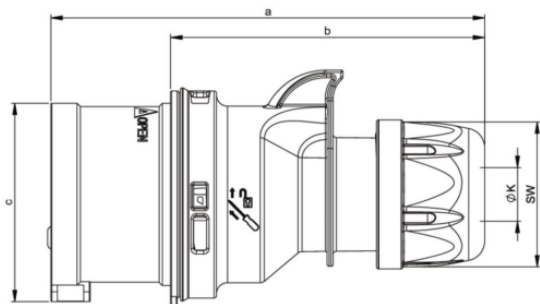
a (70 mm), **b** (85 mm), **c** (50 mm), **d** (65 mm), **e** (38 mm), **f** (47 mm), **g** (56 mm), **h** (67 mm), **i** (5,5 mm), **j** (96 mm), **k** (104 mm)

Peso neto (kg)	0,111 kg
Alambre flexible (mm²)	1 - 2,5 mm ²
Alambre rígido (mm²)	1 - 4 mm ²



ESPECIFICACIONES:

Código	TCV0080
Referencia	CLA16/013-4
Tipo	Clavija
Uso	Industrial
Color	Amarillo
Configuración	2P + T
Corriente nominal (A)	16A
Número de polos	3P
Tensión nominal (V)	100-130V (110V)
Tensión de aislamiento (V)	690V
Frecuencia (Hz)	50/60Hz
Posición del contacto de tierra "h"	4h
Grado de protección IP	IP44
Temperatura de operación	-25°C a +80°C (100°C durante una hora)
Sistema de conexión	Terminal atornillada
Entrada de cable	Girar
Material	Plástico (Poliamida 6)
Material de los contactos	Aleación Cobre-Zinc (Cu-Zn)
Normas	IEC 60309-1/-2
Certificaciones	RETIE (ÖVE) - RoSH 2011/65/EU



DIMENSIONES

a (122 mm), **b** (96 mm), **c** (47 mm), ϕ K (6 - 15 mm), **SW** (42 mm)

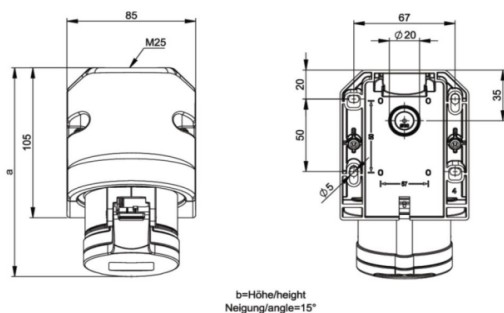
Peso neto (kg) 0,109 kg

Alambre flexible (mm²) 1 - 2,5 mm²



ESPECIFICACIONES:

Código	TCV0081
Referencia	TSP32/123-4
Tipo	Sobreponer
Uso	Industrial
Color	Amarillo
Configuración	2P + T
Corriente nominal (A)	32A
Número de polos	3P
Tensión nominal (V)	100-130V (110V)
Tensión de aislamiento (V)	690V
Frecuencia (Hz)	50/60Hz
Posición del contacto de tierra "h"	4h
Grado de protección IP	IP44
Temperatura de operación	-25°C a +80°C (100°C durante una hora)
Sistema de conexión	Terminal atornillada
Entrada de cable	Girar
Material	Plástico (Poliamida 6)
Material de los contactos	Aleación Cobre-Zinc (Cu-Zn)
Normas	IEC 60309-1/-2
Certificaciones	RETIE (ÖVE) - RoSH 2011/65/EU



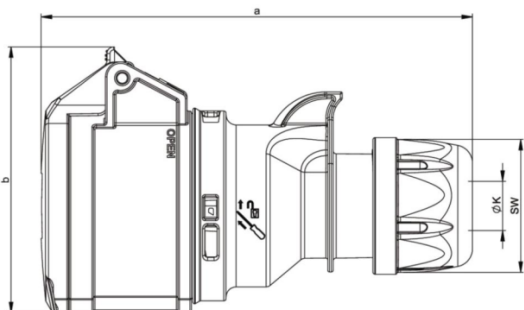
DIMENSIONES

a (mm)	155 mm
Peso neto (kg)	0,270 kg
Alambre flexible (mm²)	2,5 - 6 mm ²
Alambre rígido (mm²)	2,5 - 10 mm ²



ESPECIFICACIONES:

Código	TCV0082
Referencia	TAR32/223-4
Tipo	Aérea
Uso	Industrial
Color	Amarillo
Configuración	2P + T
Corriente nominal (A)	32A
Número de polos	3P
Tensión nominal (V)	100-130V (110V)
Tensión de aislamiento (V)	690V
Frecuencia (Hz)	50/60Hz
Posición del contacto de tierra "h"	4h
Grado de protección IP	IP44
Temperatura de operación	-25°C a +80°C (100°C durante una hora)
Sistema de conexión	Terminal atornillada
Entrada de cable	Girar
Material	Plástico (Poliamida 6)
Material de los contactos	Aleación Cobre-Zinc (Cu-Zn)
Normas	IEC 60309-1/-2
Certificaciones	RETIE (ÖVE) - RoSH 2011/65/EU

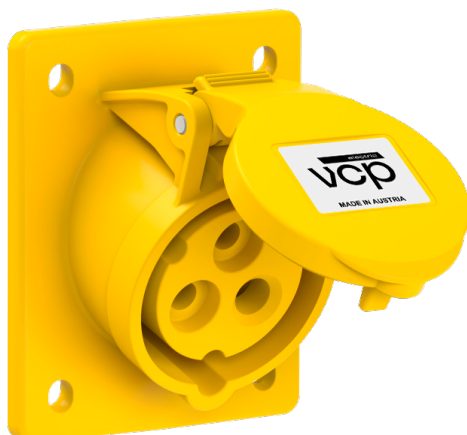


DIMENSIONES

a (161 mm), **b** (94 mm), **ØK** (11,5 - 20 mm), **SW** (50 mm)

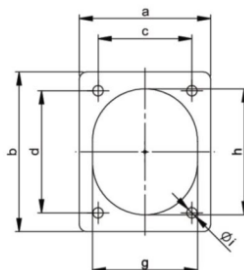
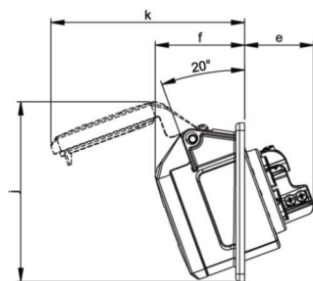
Peso neto (kg) 0,228 kg

Alambre flexible (mm²) 1 - 2,5 mm²



ESPECIFICACIONES:

Código	TCV0083
Referencia	TIN32/423-4
Tipo	Incrustar
Uso	Industrial
Color	Amarillo
Configuración	2P + T
Corriente nominal (A)	32A
Número de polos	3P
Tensión nominal (V)	100-130V (110V)
Tensión de aislamiento (V)	690V
Frecuencia (Hz)	50/60Hz
Posición del contacto de tierra "h"	4h
Grado de protección IP	IP44
Temperatura de operación	-25°C a +80°C (100°C durante una hora)
Sistema de conexión	Terminal atornillada
Material	Plástico (Poliamida 6)
Material de los contactos	Aleación Cobre-Zinc (Cu-Zn)
Normas	IEC 60309-1/-2
Certificaciones	RETIE (ÖVE) - RoSH 2011/65/EU



DIMENSIONES

a (70 mm), **b** (85 mm), **c** (50 mm), **d** (65 mm), **e** (38 mm), **f** (47 mm), **g** (56 mm), **h** (67 mm), **i** (5,5 mm), **j** (96 mm), **k** (104 mm)

Peso neto (kg) 0,166 kg

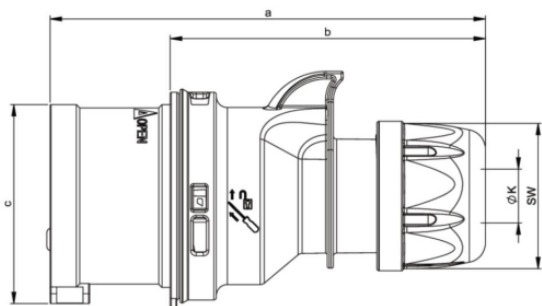
Alambre flexible (mm²) 2,5 - 6 mm²

Alambre rígido (mm²) 2,5 - 10 mm²



ESPECIFICACIONES:

Código	TCV0084
Referencia	CLA32/023-4
Tipo	Clavija
Uso	Industrial
Color	Amarillo
Configuración	2P + T
Corriente nominal (A)	32A
Número de polos	3P
Tensión nominal (V)	100-130V (110V)
Tensión de aislamiento (V)	690V
Frecuencia (Hz)	50/60Hz
Posición del contacto de tierra "h"	4h
Grado de protección IP	IP44
Temperatura de operación	-25°C a +80°C (100°C durante una hora)
Sistema de conexión	Terminal atornillada
Entrada de cable	Girar
Material	Plástico (Poliamida 6)
Material de los contactos	Aleación Cobre-Zinc (Cu-Zn)
Normas	IEC 60309-1/-2
Certificaciones	RETIE (ÖVE) - RoSH 2011/65/EU



DIMENSIONES

a (150 mm), **b** (104 mm), **c** (63 mm), **ØK** (11,5 - 20 mm), **SW** (50 mm)

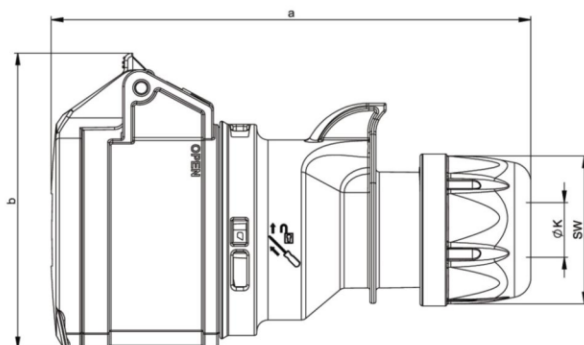
Peso neto (kg) 0,161 kg

Alambre flexible (mm²) 1 - 2,5 mm²



ESPECIFICACIONES:

Código	TCV0086
Referencia	TAR16/214-4
Tipo	Aérea
Uso	Industrial
Color	Amarillo
Configuración	3P + T
Corriente nominal (A)	16A
Número de polos	4P
Tensión nominal (V)	100-130V (110V)
Tensión de aislamiento (V)	690V
Frecuencia (Hz)	50/60Hz
Posición del contacto de tierra "h"	4h
Grado de protección IP	IP44
Temperatura de operación	-25°C a +80°C (100°C durante una hora)
Sistema de conexión	Terminal atornillada
Entrada de cable	Girar
Material	Plástico (Poliamida 6)
Material de los contactos	Aleación Cobre-Zinc (Cu-Zn)
Normas	IEC 60309-1/-2
Certificaciones	RETIE (ÖVE) - RoSH 2011/65/EU



DIMENSIONES

a (138 mm), **b** (82 mm), **ØK** (6-15 mm), **SW** (42 mm)

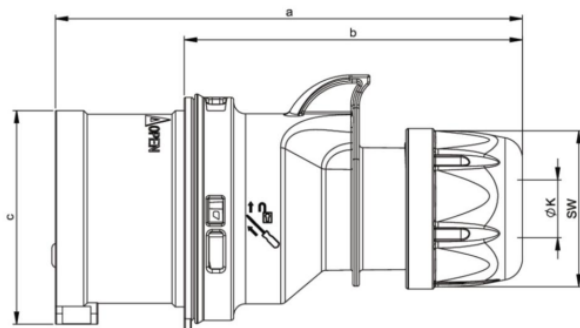
Peso neto (kg) 0,161 kg

Alambre flexible (mm²) 1 - 2,5 mm²



ESPECIFICACIONES:

Código	TCV0088
Referencia	CLA16/014-4
Tipo	Clavija
Uso	Industrial
Color	Amarillo
Configuración	3P + T
Corriente nominal (A)	16A
Número de polos	4P
Tensión nominal (V)	100-130V (110V)
Tensión de aislamiento (V)	690V
Frecuencia (Hz)	50/60Hz
Posición del contacto de tierra "h"	4h
Grado de protección IP	IP44
Temperatura de operación	-25°C a +80°C (100°C durante una hora)
Sistema de conexión	Terminal atornillada
Entrada de cable	Girar
Material	Plástico (Poliamida 6)
Material de los contactos	Aleación Cobre-Zinc (Cu-Zn)
Normas	IEC 60309-1/-2
Certificaciones	RETIE (ÖVE) - RoSH 2011/65/EU

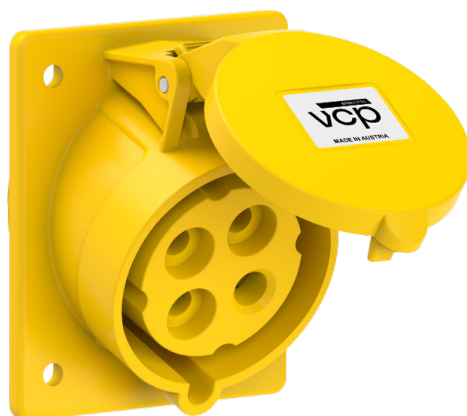


DIMENSIONES

a (128 mm), **b** (92 mm), **c** (53 mm) ØK (6 - 15 mm), SW (42 mm)

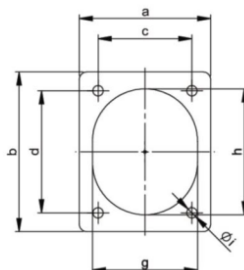
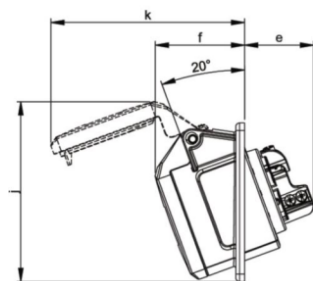
Peso neto (kg) 0,128 kg

Alambre flexible (mm²) 1 - 2,5 mm²



ESPECIFICACIONES:

Código	TCV0091
Referencia	TIN32/424-4
Tipo	Incrustar
Uso	Industrial
Color	Amarillo
Configuración	3P + T
Corriente nominal (A)	32A
Número de polos	4P
Tensión nominal (V)	100-130V (110V)
Tensión de aislamiento (V)	690V
Frecuencia (Hz)	50/60Hz
Posición del contacto de tierra "h"	4h
Grado de protección IP	IP44
Temperatura de operación	-25°C a +80°C (100°C durante una hora)
Sistema de conexión	Terminal atornillada
Material	Plástico (Poliamida 6)
Material de los contactos	Aleación Cobre-Zinc (Cu-Zn)
Normas	IEC 60309-1/-2
Certificaciones	RETIE (ÖVE) - RoSH 2011/65/EU



DIMENSIONES

a (80 mm), **b** (97 mm), **c** (60 mm), **d** (73 mm), **e** (48 mm), **f** (55 mm), **g** (70 mm), **h** (80 mm), **i** (5,5 mm), **j** (99 mm), **k** (130 mm)

Peso neto (kg) 0,182 kg

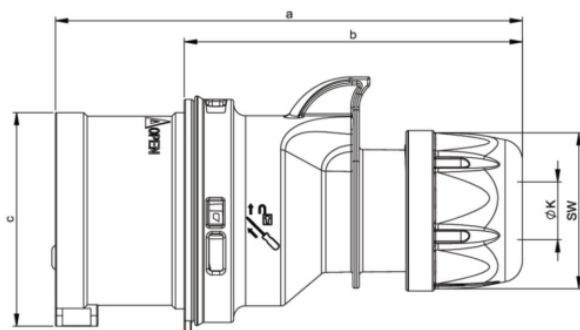
Alambre flexible (mm²) 2,6 - 6 mm²

Alambre rígido (mm²) 2,5 - 10 mm²



ESPECIFICACIONES:

Código	TCV0092
Referencia	CLA32/024-4
Tipo	Clavija
Uso	Industrial
Color	Amarillo
Configuración	3P + T
Corriente nominal (A)	32A
Número de polos	4P
Tensión nominal (V)	100-130V (110V)
Tensión de aislamiento (V)	690V
Frecuencia (Hz)	50/60Hz
Posición del contacto de tierra "h"	4h
Grado de protección IP	IP44
Temperatura de operación	-25°C a +80°C (100°C durante una hora)
Sistema de conexión	Terminal atornillada
Entrada de cable	Girar
Material	Plástico (Poliamida 6)
Material de los contactos	Aleación Cobre-Zinc (Cu-Zn)
Normas	IEC 60309-1/-2
Certificaciones	RETIE (ÖVE) - RoSH 2011/65/EU



DIMENSIONES

a (150 mm), **b** (104 mm), **c** (63 mm), ØK (11,5 - 20 mm), **SW** (50 mm)

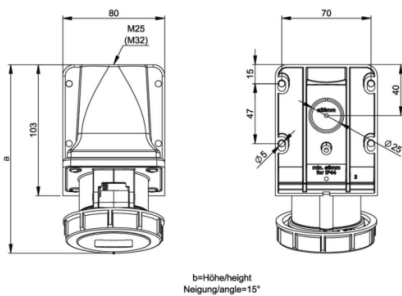
Peso neto (kg) 0,242 kg

Alambre flexible (mm²) 1 - 2,5 mm²



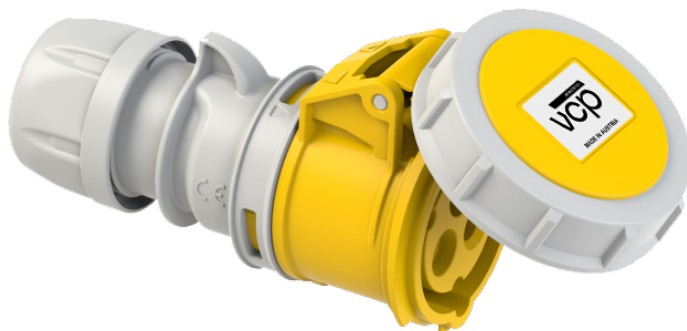
ESPECIFICACIONES:

Código	TCV0093
Referencia	TSP16/1132-4
Tipo	Sobreponer
Uso	Industrial
Color	Amarillo
Configuración	2P + T
Corriente nominal (A)	16A
Número de polos	3P
Tensión nominal (V)	100-130V (110V)
Tensión de aislamiento (V)	690V
Frecuencia (Hz)	50/60Hz
Posición del contacto de tierra "h"	4h
Grado de protección IP	IP67
Temperatura de operación	-25°C a +80°C (100°C durante una hora)
Sistema de conexión	Terminal atornillada
Entrada de cable	Girar
Material	Plástico (Poliamida 6)
Material de los contactos	Aleación Cobre-Zinc (Cu-Zn)
Normas	IEC 60309-1/-2
Certificaciones	RETIE (ÖVE) - RoSH 2011/65/EU



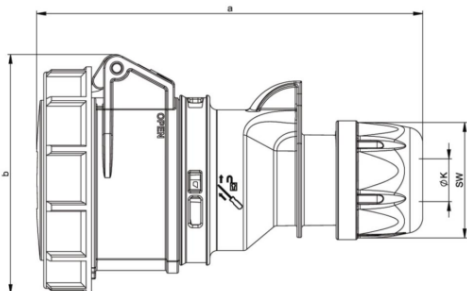
DIMENSIONES

a (mm)	146 mm
Peso neto (kg)	0,226 kg
Alambre flexible (mm²)	1 - 2,5 mm ²
Alambre rígido (mm²)	1 - 4 mm ²



ESPECIFICACIONES:

Código	TCV0094
Referencia	TAR16/2132-4
Tipo	Aérea
Uso	Industrial
Color	Amarillo
Configuración	2P + T
Corriente nominal (A)	16A
Número de polos	3P
Tensión nominal (V)	100-130V (110V)
Tensión de aislamiento (V)	690V
Frecuencia (Hz)	50/60Hz
Posición del contacto de tierra "h"	4h
Grado de protección IP	IP67
Temperatura de operación	-25°C a +80°C (100°C durante una hora)
Sistema de conexión	Terminal atornillada
Entrada de cable	Girar
Material	Plástico (Poliamida 6)
Material de los contactos	Aleación Cobre-Zinc (Cu-Zn)
Normas	IEC 60309-1/-2
Certificaciones	RETIE (ÖVE) - RoSH 2011/65/EU



DIMENSIONES

a (132 mm), **b** (78 mm), **ØK** (6 - 15 mm), **SW** (42 mm)

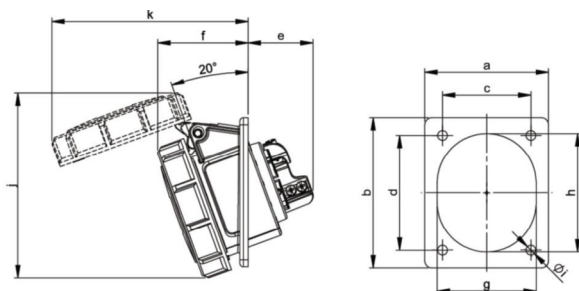
Peso neto (kg) 0,155 kg

Alambre flexible (mm²) 1 - 2,5 mm²



ESPECIFICACIONES:

Código	TCV0095
Referencia	TIN16/4132-4f78
Tipo	Incrustar
Uso	Industrial
Color	Amarillo
Configuración	2P + T
Corriente nominal (A)	16A
Número de polos	3P
Tensión nominal (V)	100-130V (110V)
Tensión de aislamiento (V)	690V
Frecuencia (Hz)	50/60Hz
Posición del contacto de tierra "h"	4h
Grado de protección IP	IP67
Temperatura de operación	-25°C a +80°C (100°C durante una hora)
Sistema de conexión	Terminal atornillada
Material	Plástico (Poliamida 6)
Material de los contactos	Aleación Cobre-Zinc (Cu-Zn)
Normas	IEC 60309-1/-2
Certificaciones	RETIE (ÖVE) - RoSH 2011/65/EU



DIMENSIONES

a (70 mm), **b** (85 mm), **c** (50 mm), **d** (65 mm), **e** (38 mm), **f** (50 mm), **g** (51 mm), **h** (61 mm), **i** (5,5 mm), **j** (97 mm), **k** (102 mm)

Peso neto (kg) 0,128 kg

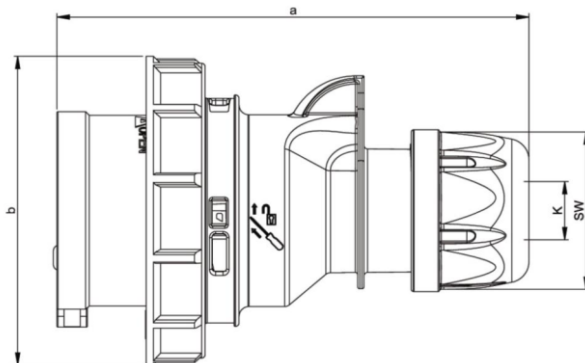
Alambre flexible (mm²) 1 - 2,5 mm²

Alambre rígido (mm²) 1 - 4 mm²



ESPECIFICACIONES:

Código	TCV0096
Referencia	CLA16/0132-4
Tipo	Clavija
Uso	Industrial
Color	Amarillo
Configuración	2P + T
Corriente nominal (A)	16A
Número de polos	3P
Tensión nominal (V)	100-130V (110V)
Tensión de aislamiento (V)	690V
Frecuencia (Hz)	50/60Hz
Posición del contacto de tierra "h"	4h
Grado de protección IP	IP67
Temperatura de operación	-25°C a +80°C (100°C durante una hora)
Sistema de conexión	Terminal atornillada
Entrada de cable	Girar
Material	Plástico (Poliamida 6)
Material de los contactos	Aleación Cobre-Zinc (Cu-Zn)
Normas	IEC 60309-1/-2
Certificaciones	RETIE (ÖVE) - RoSH 2011/65/EU

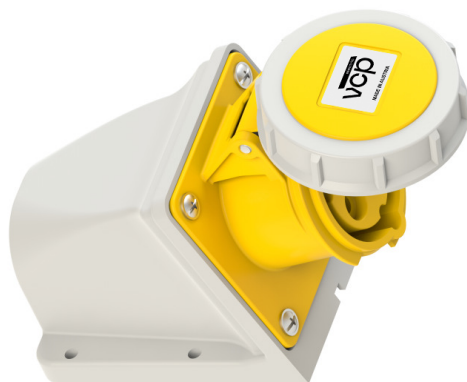


DIMENSIONES

a (122 mm), **b** (71 mm), \varnothing **K** (6 - 15 mm), **SW** (42 mm)

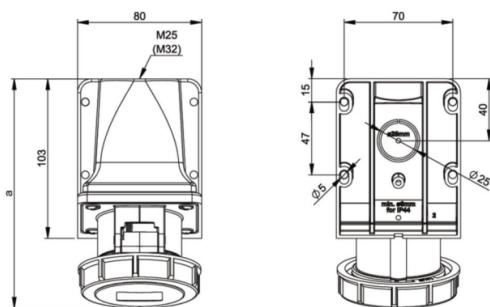
Peso neto (kg) 0,130 kg

Alambre flexible (mm²) 1 - 2,5 mm²



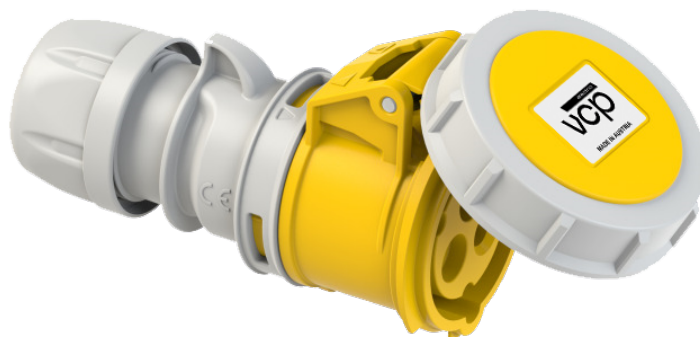
ESPECIFICACIONES:

Código	TCV0097
Referencia	TSP32/1232-4
Tipo	Sobreponer
Uso	Industrial
Color	Amarillo
Configuración	2P + T
Corriente nominal (A)	32A
Número de polos	3P
Tensión nominal (V)	100-130V (110V)
Tensión de aislamiento (V)	690V
Frecuencia (Hz)	50/60Hz
Posición del contacto de tierra "h"	4h
Grado de protección IP	IP67
Temperatura de operación	-25°C a +80°C (100°C durante una hora)
Sistema de conexión	Terminal atornillada
Entrada de cable	Girar
Material	Plástico (Poliamida 6)
Material de los contactos	Aleación Cobre-Zinc (Cu-Zn)
Normas	IEC 60309-1/-2
Certificaciones	RETIE (ÖVE) - RoSH 2011/65/EU



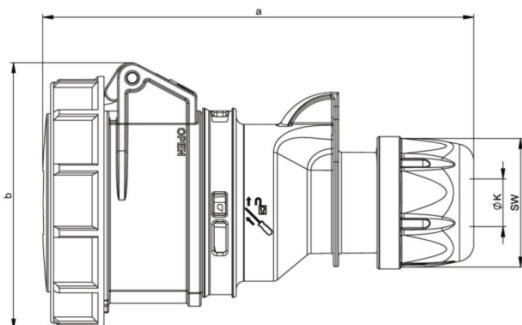
DIMENSIONES

a (mm)	161 mm
Peso neto (kg)	0,298 kg
Alambre flexible (mm²)	2,5 - 6 mm ²
Alambre rígido (mm²)	2,5 - 10 mm ²



ESPECIFICACIONES:

Código	TCV0098
Referencia	TAR32/2232-4
Tipo	Aérea
Uso	Industrial
Color	Amarillo
Configuración	2P + T
Corriente nominal (A)	32A
Número de polos	3P
Tensión nominal (V)	100-130V (110V)
Tensión de aislamiento (V)	690V
Frecuencia (Hz)	50/60Hz
Posición del contacto de tierra "h"	4h
Grado de protección IP	IP67
Temperatura de operación	-25°C a +80°C (100°C durante una hora)
Sistema de conexión	Terminal atornillada
Entrada de cable	Girar
Material	Plástico (Poliamida 6)
Material de los contactos	Aleación Cobre-Zinc (Cu-Zn)
Normas	IEC 60309-1/-2
Certificaciones	RETIE (ÖVE) - RoSH 2011/65/EU



DIMENSIONES

a (163 mm), **b** (96 mm), **ØK** (11,5 - 20 mm), **SW** (50 mm)

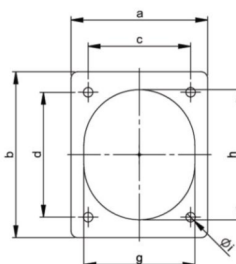
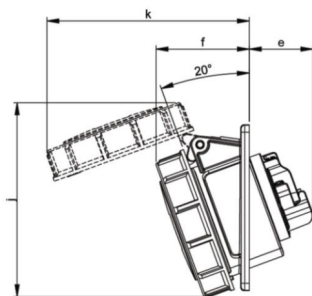
Peso neto (kg) 0,275kg

Alambre flexible (mm²) 2,5 - 6 mm²



ESPECIFICACIONES:

Código	TCV0099
Referencia	TIN32/4232-4f78
Tipo	Incrustar
Uso	Industrial
Color	Amarillo
Configuración	2P + T
Corriente nominal (A)	32A
Número de polos	3P
Tensión nominal (V)	100-130V (110V)
Tensión de aislamiento (V)	690V
Frecuencia (Hz)	50/60Hz
Posición del contacto de tierra "h"	4h
Grado de protección IP	IP67
Temperatura de operación	-25°C a +80°C (100°C durante una hora)
Sistema de conexión	Terminal atornillada
Material	Plástico (Poliamida 6)
Material de los contactos	Aleación Cobre-Zinc (Cu-Zn)
Normas	IEC 60309-1/-2
Certificaciones	RETIE (ÖVE) - RoSH 2011/65/EU



DIMENSIONES

a (80 mm), **b** (97 mm), **c** (60 mm), **d** (73 mm), **e** (48 mm), **f** (59 mm), **g** (65 mm), **h** (75 mm), **i** (5,5 mm), **j** (120 mm), **k** (127 mm)

Peso neto (kg) 0,207 kg

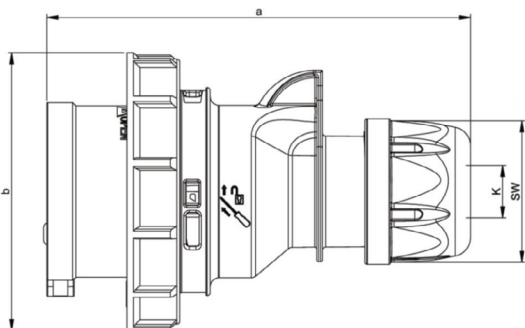
Alambre flexible (mm²) 2,6 - 6 mm²

Alambre rígido (mm²) 2,5 - 10 mm²



ESPECIFICACIONES:

Código	TCV0100
Referencia	CLA32/0232-4
Tipo	Clavija
Uso	Industrial
Color	Amarillo
Configuración	2P + T
Corriente nominal (A)	32A
Número de polos	4P
Tensión nominal (V)	100-130V (110V)
Tensión de aislamiento (V)	690V
Frecuencia (Hz)	50/60Hz
Posición del contacto de tierra "h"	4h
Grado de protección IP	IP67
Temperatura de operación	-25°C a +80°C (100°C durante una hora)
Sistema de conexión	Terminal atornillada
Entrada de cable	Girar
Material	Plástico (Poliamida 6)
Material de los contactos	Aleación Cobre-Zinc (Cu-Zn)
Normas	IEC 60309-1/-2
Certificaciones	RETIE (ÖVE) - RoSH 2011/65/EU

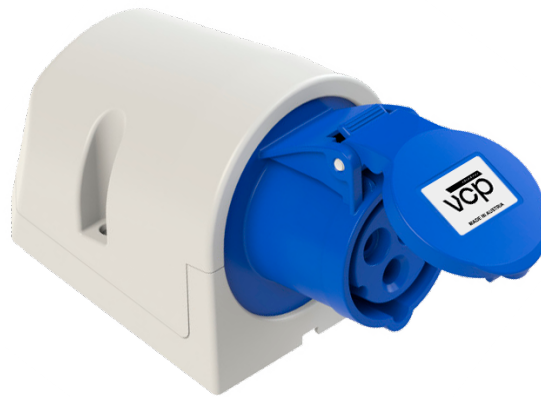


DIMENSIONES

a (150 mm), **b** (93 mm), \varnothing **K** (11,5 - 20 mm), **SW** (50 mm)

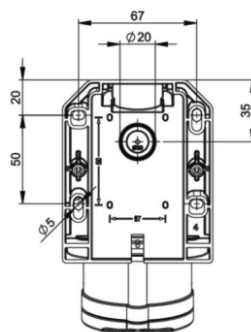
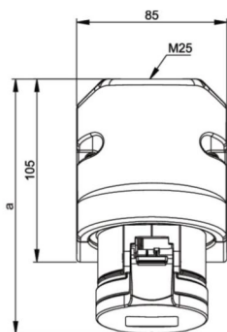
Peso neto (kg) 0,223 kg

Alambre flexible (mm²) 2,5 - 6 mm²



ESPECIFICACIONES:

Código	TCV0024
Referencia	TSP16/113-6
Tipo	Sobreponer
Uso	Industrial
Color	Azul
Configuración	2P + T
Corriente nominal (A)	16A
Número de polos	3P
Tensión nominal (V)	200-250 (220V)
Tensión de aislamiento (V)	690V
Frecuencia (Hz)	50/60Hz
Posición del contacto de tierra "h"	6h
Grado de protección IP	IP44
Temperatura de operación	-25°C a +80°C (100°C durante una hora)
Sistema de conexión	Terminal atornillada
Entrada de cable	Girar
Material	Plástico (Poliamida 6)
Material de los contactos	Aleación Cobre-Zinc (Cu-Zn)
Normas	IEC 60309-1/-2
Certificaciones	RETIE (ÖVE) - RoSH 2011/65/EU



b=Höhe/height
Neigung/angle=15°

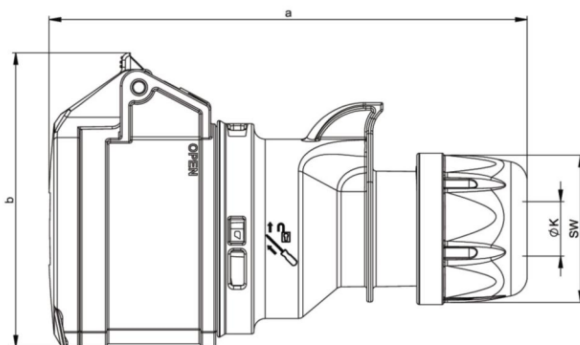
DIMENSIONES

a (mm)	142 mm
Peso neto (kg)	0,226 kg
Alambre flexible (mm²)	1 - 2,5 mm ²
Alambre rígido (mm²)	1 - 4 mm ²



ESPECIFICACIONES:

Código	TCV0025
Referencia	TAR16/213-6
Tipo	Aérea
Uso	Industrial
Color	Azul
Configuración	2P + T
Corriente nominal (A)	16A
Número de polos	3P
Tensión nominal (V)	200-250 (220V)
Tensión de aislamiento (V)	690V
Frecuencia (Hz)	50/60Hz
Posición del contacto de tierra "h"	6h
Grado de protección IP	IP44
Temperatura de operación	-25°C a +80°C (100°C durante una hora)
Sistema de conexión	Terminal atornillada
Entrada de cable	Girar
Material	Plástico (Poliamida 6)
Material de los contactos	Aleación Cobre-Zinc (Cu-Zn)
Normas	IEC 60309-1/-2
Certificaciones	RETIE (ÖVE) - RoSH 2011/65/EU

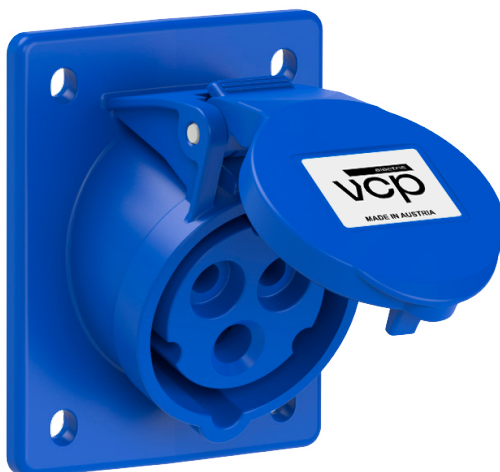


DIMENSIONES

a (133 mm), **b** (74 mm), **ØK** (6 - 15 mm), **SW** (42 mm)

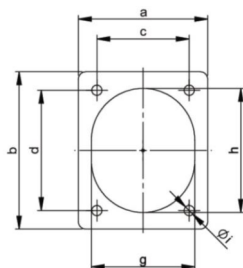
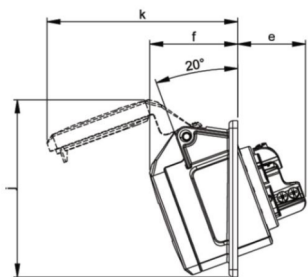
Peso neto (kg) | 0,134 kg

Alambre flexible (mm²) | 1 - 2,5 mm²



ESPECIFICACIONES:

Código	TCV0064
Referencia	TIN16/413-6
Tipo	Incrustar
Uso	Industrial
Color	Azul
Configuración	2P + T
Corriente nominal (A)	16A
Número de polos	3P
Tensión nominal (V)	200-250 (220V)
Tensión de aislamiento (V)	690V
Frecuencia (Hz)	50/60Hz
Posición del contacto de tierra "h"	6h
Grado de protección IP	IP44
Temperatura de operación	-25°C a +80°C (100°C durante una hora)
Sistema de conexión	Terminal atornillada
Material	Plástico (Poliamida 6)
Material de los contactos	Aleación Cobre-Zinc (Cu-Zn)
Normas	IEC 60309-1/-2
Certificaciones	RETIE (ÖVE) - RoSH 2011/65/EU



DIMENSIONES

a (70 mm), **b** (85 mm), **c** (50 mm), **d** (65 mm), **e** (38 mm), **f** (47 mm), **g** (51 mm), **h** (61 mm), **i** (5,5 mm), **j** (96 mm), **k** (104 mm)

Peso neto (kg) | 0,111 kg

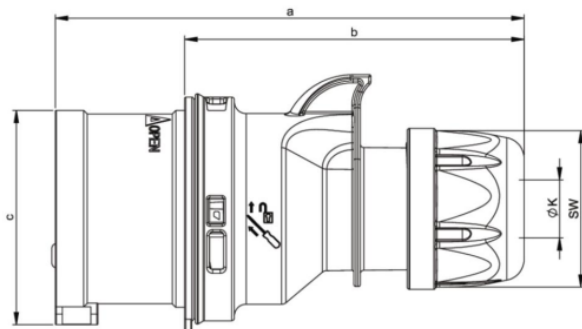
Alambre flexible (mm²) | 1 - 2,5 mm²

Alambre rígido (mm²) | 1 - 4 mm²



ESPECIFICACIONES:

Código	TCV0026
Referencia	CLA16/013-6
Tipo	Clavija
Uso	Industrial
Color	Azul
Configuración	2P + T
Corriente nominal (A)	16A
Número de polos	3P
Tensión nominal (V)	200-250 (220V)
Tensión de aislamiento (V)	690V
Frecuencia (Hz)	50/60Hz
Posición del contacto de tierra "h"	6h
Grado de protección IP	IP44
Temperatura de operación	-25°C a +80°C (100°C durante una hora)
Sistema de conexión	Terminal atornillada
Entrada de cable	Girar
Material	Plástico (Poliamida 6)
Material de los contactos	Aleación Cobre-Zinc (Cu-Zn)
Normas	IEC 60309-1/-2
Certificaciones	RETIE (ÖVE) - RoSH 2011/65/EU



DIMENSIONES

a (122 mm), **b** (86 mm), **c** (47 mm) ØK (6 - 15 mm), **SW** (42 mm)

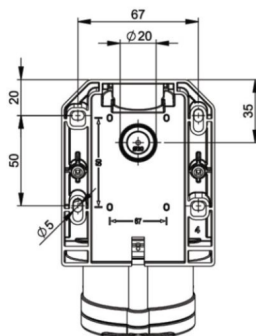
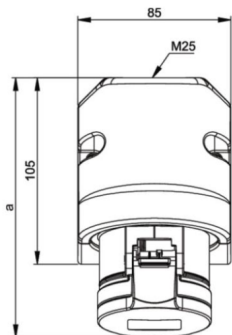
Peso neto (kg) 0,109 kg

Alambre flexible (mm²) 1 - 2,5 mm²



ESPECIFICACIONES:

Código	TCV0171
Referencia	TSP32/123-6
Tipo	Sobreponer
Uso	Industrial
Color	Azul
Configuración	2P + T
Corriente nominal (A)	32A
Número de polos	3P
Tensión nominal (V)	200-250 (220V)
Tensión de aislamiento (V)	690V
Frecuencia (Hz)	50/60Hz
Posición del contacto de tierra "h"	6h
Grado de protección IP	IP44
Temperatura de operación	-25°C a +80°C (100°C durante una hora)
Sistema de conexión	Terminal atornillada
Entrada de cable	Girar
Material	Plástico (Poliamida 6)
Material de los contactos	Aleación Cobre-Zinc (Cu-Zn)
Normas	IEC 60309-1/-2
Certificaciones	RETIE (ÖVE) - RoSH 2011/65/EU



b=Höhe/height
Neigung/angle=15°

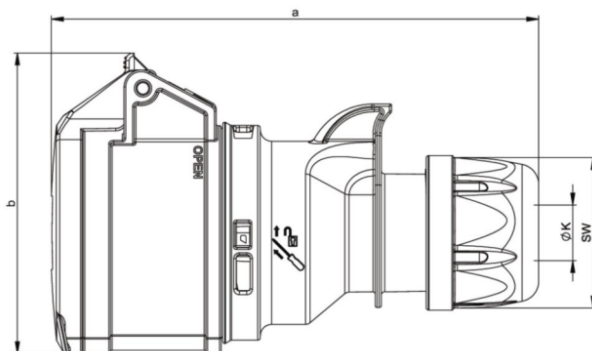
DIMENSIONES

a (mm)	155 mm
Peso neto (kg)	0,270 kg
Alambre flexible (mm²)	2,5 - 6 mm ²
Alambre rígido (mm²)	2,5 - 10 mm ²



ESPECIFICACIONES:

Código	TCV0154
Referencia	TAR32/223-6
Tipo	Aérea
Uso	Industrial
Color	Azul
Configuración	2P + T
Corriente nominal (A)	32A
Número de polos	3P
Tensión nominal (V)	200-250 (220V)
Tensión de aislamiento (V)	690V
Frecuencia (Hz)	50/60Hz
Posición del contacto de tierra "h"	6h
Grado de protección IP	IP44
Temperatura de operación	-25°C a +80°C (100°C durante una hora)
Sistema de conexión	Terminal atornillada
Entrada de cable	Girar
Material	Plástico (Poliamida 6)
Material de los contactos	Aleación Cobre-Zinc (Cu-Zn)
Normas	IEC 60309-1/-2
Certificaciones	RETIE (ÖVE) - RoSH 2011/65/EU



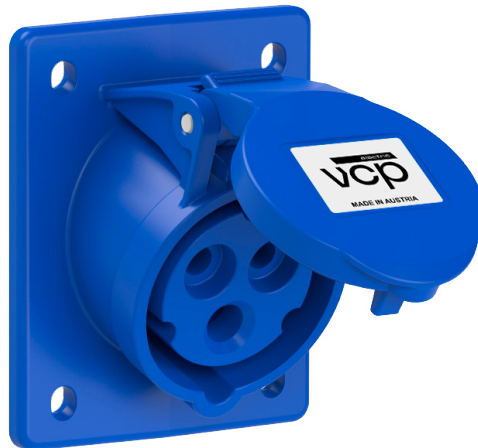
DIMENSIONES

a (161 mm), **b** (94 mm), **ØK** (11,5 - 20 mm), **SW** (50 mm)

Peso neto (kg) 0,228 kg

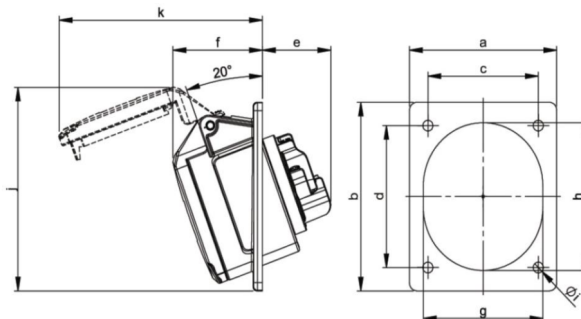
Alambre flexible (mm²) 2,5 - 6 mm²

TOMA DE INCRUSTAR 32A - 220V



ESPECIFICACIONES:

Código	TCV0172
Referencia	TIN32/423-6
Tipo	Incrustar
Uso	Industrial
Color	Azul
Configuración	2P + T
Corriente nominal (A)	32A
Número de polos	3P
Tensión nominal (V)	200-250 (220V)
Tensión de aislamiento (V)	690V
Frecuencia (Hz)	50/60Hz
Posición del contacto de tierra "h"	6h
Grado de protección IP	IP44
Temperatura de operación	-25°C a +80°C (100°C durante una hora)
Sistema de conexión	Terminal atornillada
Material	Plástico (Poliamida 6)
Material de los contactos	Aleación Cobre-Zinc (Cu-Zn)
Normas	IEC 60309-1/-2
Certificaciones	RETIE (ÖVE) - RoSH 2011/65/EU



DIMENSIONES

a (80 mm), **b** (97 mm), **c** (60 mm), **d** (73 mm), **e** (48 mm),
f (54 mm), **g** (65 mm), **h** (75 mm), **i** (5,5 mm), **j** (105 mm),
k (119 mm)

Peso neto (kg) 0,166 kg

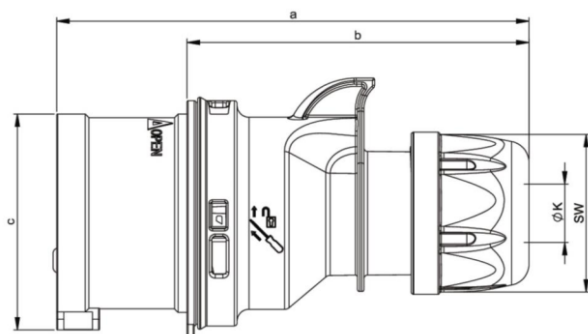
Alambre flexible (mm²) 2,5 - 6 mm²

Alambre rígido (mm²) 2,5 - 10 mm²



ESPECIFICACIONES:

Código	TCV0153
Referencia	CLA32/023-6
Tipo	Clavija
Uso	Industrial
Color	Azul
Configuración	2P + T
Corriente nominal (A)	32A
Número de polos	3P
Tensión nominal (V)	200-250 (220V)
Tensión de aislamiento (V)	690V
Frecuencia (Hz)	50/60Hz
Posición del contacto de tierra "h"	6h
Grado de protección IP	IP44
Temperatura de operación	-25°C a +80°C (100°C durante una hora)
Sistema de conexión	Terminal atornillada
Entrada de cable	Girar
Material	Plástico (Poliamida 6)
Material de los contactos	Aleación Cobre-Zinc (Cu-Zn)
Normas	IEC 60309-1/-2
Certificaciones	RETIE (ÖVE) - RoSH 2011/65/EU

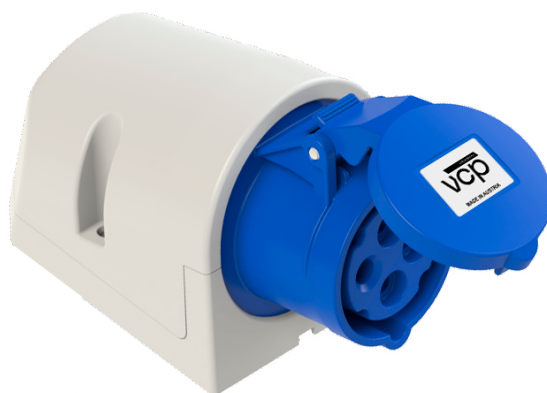


DIMENSIONES

a (150 mm), **b** (104 mm), **ØK** (11,5 - 22 mm), **SW** (50 mm)

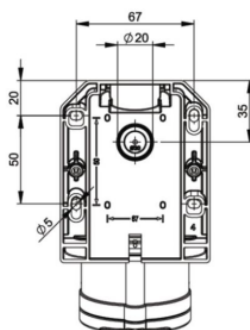
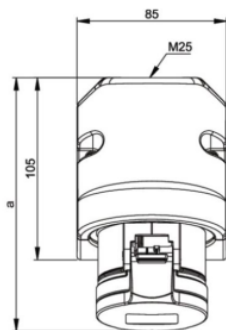
Peso neto (kg) 0,181 kg

Alambre flexible (mm²) 2,5 - 6 mm²



ESPECIFICACIONES:

Código	TCV0027
Referencia	TSP16/114-9
Tipo	Sobreponer
Uso	Industrial
Color	Azul
Configuración	3P + T
Corriente nominal (A)	16A
Número de polos	4P
Tensión nominal (V)	200-250 (220V)
Tensión de aislamiento (V)	690V
Frecuencia (Hz)	50/60Hz
Posición del contacto de tierra "h"	9h
Grado de protección IP	IP44
Temperatura de operación	-25°C a +80°C (100°C durante una hora)
Sistema de conexión	Terminal atornillada
Entrada de cable	Girar
Material	Plástico (Poliamida 6)
Material de los contactos	Aleación Cobre-Zinc (Cu-Zn)
Normas	IEC 60309-1/-2
Certificaciones	RETIE (ÖVE) - RoSH 2011/65/EU



b=Höhe/height
Neigung/angle=15°

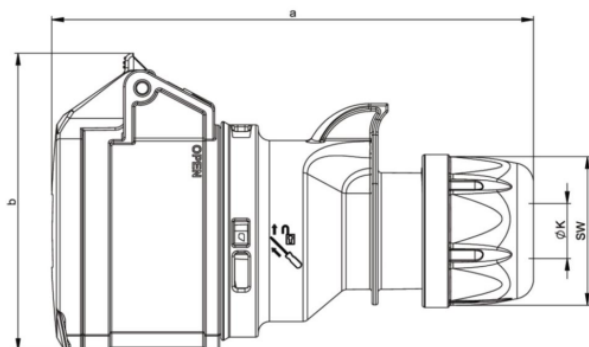
DIMENSIONES

a (mm)	145 mm
Peso neto (kg)	0,240 kg
Alambre flexible (mm²)	1 - 2,5 mm ²
Alambre rígido (mm²)	1 - 4 mm ²



ESPECIFICACIONES:

Código	TCV0028
Referencia	TAR16/214-9
Tipo	Aérea
Uso	Industrial
Color	Azul
Configuración	3P + T
Corriente nominal (A)	16A
Número de polos	4P
Tensión nominal (V)	200-250 (220V)
Tensión de aislamiento (V)	690V
Frecuencia (Hz)	50/60Hz
Posición del contacto de tierra "h"	9h
Grado de protección IP	IP44
Temperatura de operación	-25°C a +80°C (100°C durante una hora)
Sistema de conexión	Terminal atornillada
Entrada de cable	Girar
Material	Plástico (Poliamida 6)
Material de los contactos	Aleación Cobre-Zinc (Cu-Zn)
Normas	IEC 60309-1/-2
Certificaciones	RETIE (ÖVE) - RoSH 2011/65/EU



DIMENSIONES

a (138 mm), **b** (82 mm), **ØK** (6 - 15 mm), **SW** (42 mm)

Peso neto (kg) 0,161 kg

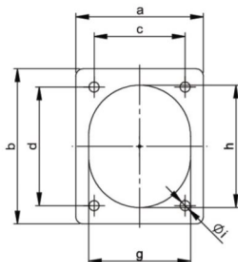
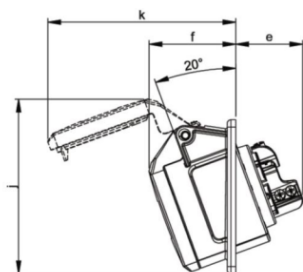
Alambre flexible (mm²) 1 - 2,5 mm²

TOMA DE INCRUSTAR 16A - 220V



ESPECIFICACIONES:

Código	TCV0065
Referencia	TIN16/414-9
Tipo	Incrustar
Uso	Industrial
Color	Azul
Configuración	3P + T
Corriente nominal (A)	16A
Número de polos	4P
Tensión nominal (V)	200-250 (220V)
Tensión de aislamiento (V)	690V
Frecuencia (Hz)	50/60Hz
Posición del contacto de tierra "h"	9h
Grado de protección IP	IP44
Temperatura de operación	-25°C a +80°C (100°C durante una hora)
Sistema de conexión	Terminal atornillada
Material	Plástico (Poliamida 6)
Material de los contactos	Aleación Cobre-Zinc (Cu-Zn)
Normas	IEC 60309-1/-2
Certificaciones	RETIE (ÖVE) - RoSH 2011/65/EU



DIMENSIONES

a (70 mm), **b** (85 mm), **c** (50 mm), **d** (65 mm), **e** (38 mm), **f** (47 mm), **g** (56 mm), **h** (67 mm), **i** (5,5 mm), **j** (96 mm), **k** (104 mm)

Peso neto (kg) 0,127 kg

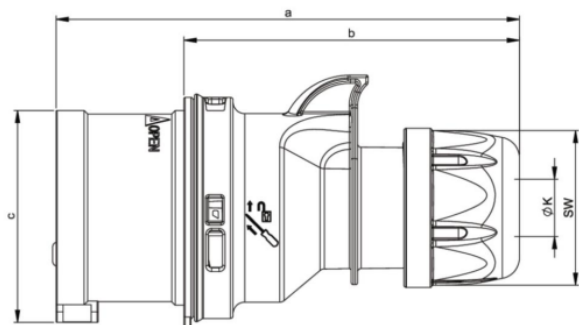
Alambre flexible (mm²) 1 - 2,5 mm²

Alambre rígido (mm²) 1 - 4 mm²



ESPECIFICACIONES:

Código	TCV0037
Referencia	CLA16/014-9
Tipo	Clavija
Uso	Industrial
Color	Azul
Configuración	3P + T
Corriente nominal (A)	16A
Número de polos	4P
Tensión nominal (V)	200-250 (220V)
Tensión de aislamiento (V)	690V
Frecuencia (Hz)	50/60Hz
Posición del contacto de tierra "h"	9h
Grado de protección IP	IP44
Temperatura de operación	-25°C a +80°C (100°C durante una hora)
Sistema de conexión	Terminal atornillada
Entrada de cable	Girar
Material	Plástico (Poliamida 6)
Material de los contactos	Aleación Cobre-Zinc (Cu-Zn)
Normas	IEC 60309-1/-2
Certificaciones	RETIE (ÖVE) - RoSH 2011/65/EU



DIMENSIONES

a (128 mm), **b** (92 mm), **c** (53 mm) ϕ K (6 - 15 mm), **SW** (42 mm)

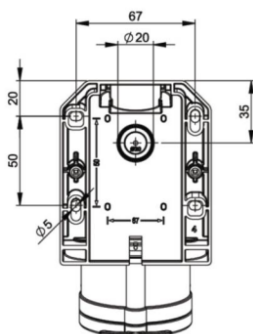
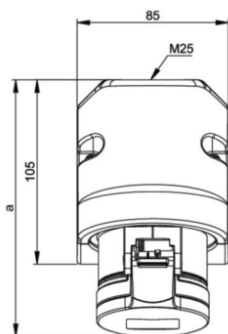
Peso neto (kg) 0,128 kg

Alambre flexible (mm²) 1 - 2,5 mm²



ESPECIFICACIONES:

Código	TCV0029
Referencia	TSP32/124-9
Tipo	Sobreponer
Uso	Industrial
Color	Azul
Configuración	3P + T
Corriente nominal (A)	32A
Número de polos	4P
Tensión nominal (V)	200-250 (220V)
Tensión de aislamiento (V)	690V
Frecuencia (Hz)	50/60Hz
Posición del contacto de tierra "h"	9h
Grado de protección IP	IP44
Temperatura de operación	-25°C a +80°C (100°C durante una hora)
Sistema de conexión	Terminal atornillada
Entrada de cable	Girar
Material	Plástico (Poliamida 6)
Material de los contactos	Aleación Cobre-Zinc (Cu-Zn)
Normas	IEC 60309-1/-2
Certificaciones	RETIE (ÖVE) - RoSH 2011/65/EU



b=Höhe/height
Neigung/angle=15°

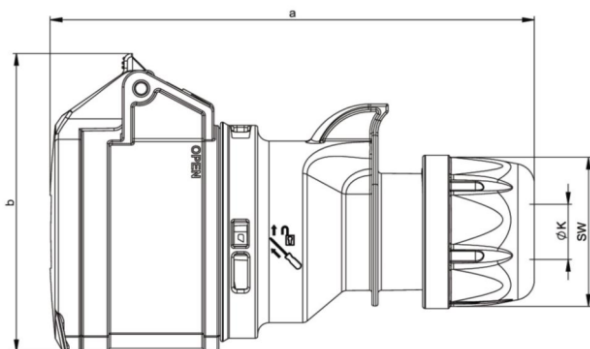
DIMENSIONES

a (mm)	145 mm
Peso neto (kg)	0,291 kg
Alambre flexible (mm²)	2,5 - 6 mm ²
Alambre rígido (mm²)	2,5 - 10 mm ²



ESPECIFICACIONES:

Código	TCV0030
Referencia	TAR32/224-9
Tipo	Aérea
Uso	Industrial
Color	Azul
Configuración	3P + T
Corriente nominal (A)	32A
Número de polos	4P
Tensión nominal (V)	200-250 (220V)
Tensión de aislamiento (V)	690V
Frecuencia (Hz)	50/60Hz
Posición del contacto de tierra "h"	9h
Grado de protección IP	IP44
Temperatura de operación	-25°C a +80°C (100°C durante una hora)
Sistema de conexión	Terminal atornillada
Entrada de cable	Girar
Material	Plástico (Poliamida 6)
Material de los contactos	Aleación Cobre-Zinc (Cu-Zn)
Normas	IEC 60309-1/-2
Certificaciones	RETIE (ÖVE) - RoSH 2011/65/EU



DIMENSIONES

a (161 mm), **b** (94 mm), **ØK** (11,5 - 20 mm), **SW** (50 mm)

Peso neto (kg) 0,244 kg

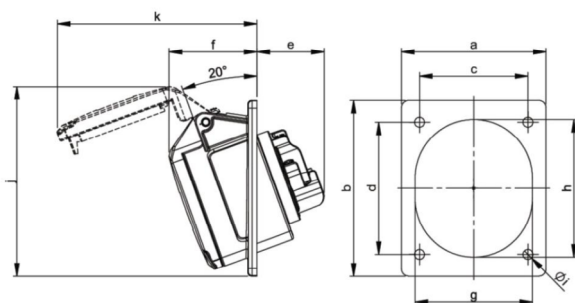
Alambre flexible (mm²) 2,5 - 6 mm²

TOMA DE INCRUSTAR 32A - 220V



ESPECIFICACIONES:

Código	TCV0066
Referencia	TIN32/424-9
Tipo	Incrustar
Uso	Industrial
Color	Azul
Configuración	3P + T
Corriente nominal (A)	32A
Número de polos	4P
Tensión nominal (V)	200-250 (220V)
Tensión de aislamiento (V)	690V
Frecuencia (Hz)	50/60Hz
Posición del contacto de tierra "h"	9h
Grado de protección IP	IP44
Temperatura de operación	-25°C a +80°C (100°C durante una hora)
Sistema de conexión	Terminal atornillada
Material	Plástico (Poliamida 6)
Material de los contactos	Aleación Cobre-Zinc (Cu-Zn)
Normas	IEC 60309-1/-2
Certificaciones	RETIE (ÖVE) - RoSH 2011/65/EU



DIMENSIONES

a (80 mm), **b** (97 mm), **c** (60 mm), **d** (73 mm), **e** (48 mm), **f** (55 mm), **g** (70 mm), **h** (80 mm), **i** (5,5 mm), **j** (99 mm), **k** (130 mm)

Peso neto (kg) 0,182 kg

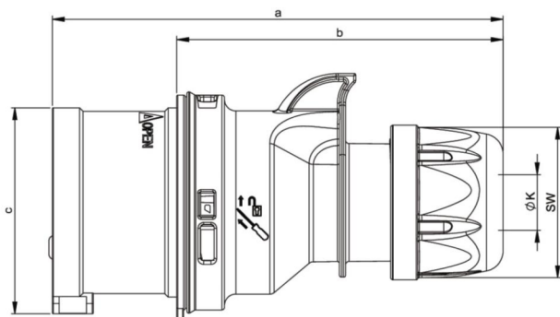
Alambre flexible (mm²) 2,5 - 6 mm²

Alambre rígido (mm²) 2,5 - 10 mm²



ESPECIFICACIONES:

Código	TCV0038
Referencia	CLA32/024-9
Tipo	Clavija
Uso	Industrial
Color	Azul
Configuración	3P + T
Corriente nominal (A)	32A
Número de polos	4P
Tensión nominal (V)	200-250 (220V)
Tensión de aislamiento (V)	690V
Frecuencia (Hz)	50/60Hz
Posición del contacto de tierra "h"	9h
Grado de protección IP	IP44
Temperatura de operación	-25°C a +80°C (100°C durante una hora)
Sistema de conexión	Terminal atornillada
Entrada de cable	Girar
Material	Plástico (Poliamida 6)
Material de los contactos	Aleación Cobre-Zinc (Cu-Zn)
Normas	IEC 60309-1/-2
Certificaciones	RETIE (ÖVE) - RoSH 2011/65/EU



DIMENSIONES

a (150 mm), **b** (104 mm), **c** (63 mm), $\varnothing K$ (11,5 - 20 mm), **SW** (50 mm)

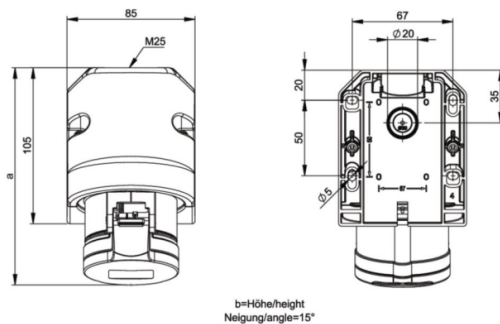
Peso neto (kg) | 0,201 kg

Alambre flexible (mm²) | 2,5 - 6 mm²



ESPECIFICACIONES:

Código	TCV0041
Referencia	TSP16/115-9
Tipo	Sobreponer
Uso	Industrial
Color	Azul
Configuración	3P + N + T
Corriente nominal (A)	16A
Número de polos	5P
Tensión nominal (V)	200-250 (220V)
Tensión de aislamiento (V)	690V
Frecuencia (Hz)	50/60Hz
Posición del contacto de tierra "h"	9h
Grado de protección IP	IP44
Temperatura de operación	-25°C a +80°C (100°C durante una hora)
Sistema de conexión	Terminal atornillada
Entrada de cable	Girar
Material	Plástico (Poliamida 6)
Material de los contactos	Aleación Cobre-Zinc (Cu-Zn)
Normas	IEC 60309-1/-2
Certificaciones	RETIE (ÖVE) - RoSH 2011/65/EU



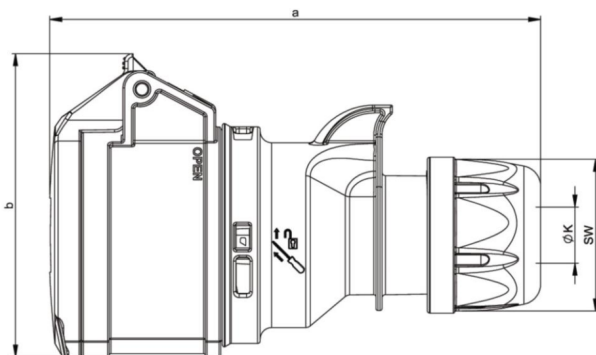
DIMENSIONES

a (mm)	144 mm
Peso neto (kg)	0,255 kg
Alambre flexible (mm²)	1 - 2,5 mm ²
Alambre rígido (mm²)	1 - 4 mm ²



ESPECIFICACIONES:

Código	TCV0042
Referencia	TAR16/215-9
Tipo	Aérea
Uso	Industrial
Color	Azul
Configuración	3P + N + T
Corriente nominal (A)	16A
Número de polos	5P
Tensión nominal (V)	200-250 (220V)
Tensión de aislamiento (V)	690V
Frecuencia (Hz)	50/60Hz
Posición del contacto de tierra "h"	9h
Grado de protección IP	IP44
Temperatura de operación	-25°C a +80°C (100°C durante una hora)
Sistema de conexión	Terminal atornillada
Entrada de cable	Girar
Material	Plástico (Poliamida 6)
Material de los contactos	Aleación Cobre-Zinc (Cu-Zn)
Normas	IEC 60309-1/-2
Certificaciones	RETIE (ÖVE) - RoSH 2011/65/EU



DIMENSIONES

a (145 mm), **b** (89 mm), **ØK** (8 - 16 mm), **SW** (42 mm)

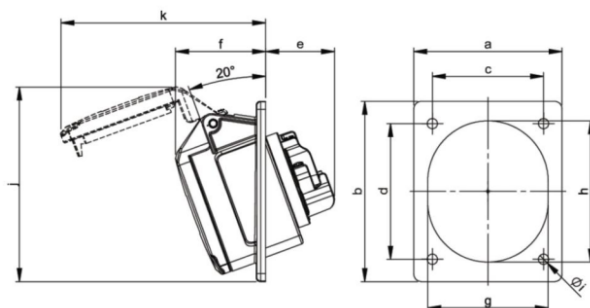
Peso neto (kg) 0,180 kg

Alambre flexible (mm²) 1 - 2,5 mm²



ESPECIFICACIONES:

Código	TCV0067
Referencia	TIN16/415-9
Tipo	Incrustar
Uso	Industrial
Color	Azul
Configuración	3P + N+ T
Corriente nominal (A)	16A
Número de polos	5P
Tensión nominal (V)	200-250 (220V)
Tensión de aislamiento (V)	690V
Frecuencia (Hz)	50/60Hz
Posición del contacto de tierra "h"	9h
Grado de protección IP	IP44
Temperatura de operación	-25°C a +80°C (100°C durante una hora)
Sistema de conexión	Terminal atornillada
Material	Plástico (Poliamida 6)
Material de los contactos	Aleación Cobre-Zinc (Cu-Zn)
Normas	IEC 60309-1/-2
Certificaciones	RETIE (ÖVE) - RoSH 2011/65/EU



DIMENSIONES

a (80 mm), **b** (97 mm), **c** (60 mm), **d** (73 mm), **e** (38 mm),
f (49 mm), **g** (65 mm), **h** (76 mm), **i** (5,5 mm), **j** (105 mm),
k (111 mm)

Peso neto (kg) | 0,154 kg

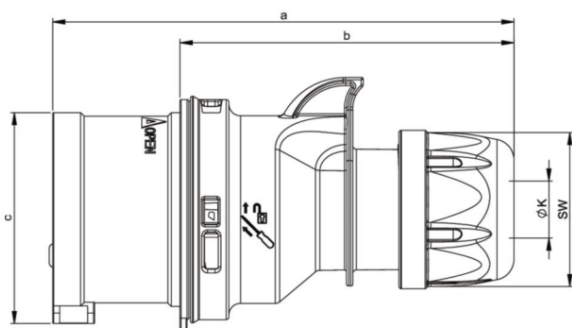
Alambre flexible (mm²) | 1 - 2,5 mm²

Alambre rígido (mm²) | 1 - 4 mm²



ESPECIFICACIONES:

Código	TCV0051
Referencia	CLA16/015-9
Tipo	Clavija
Uso	Industrial
Color	Azul
Configuración	3P + N + T
Corriente nominal (A)	16A
Número de polos	5P
Tensión nominal (V)	200-250 (220V)
Tensión de aislamiento (V)	690V
Frecuencia (Hz)	50/60Hz
Posición del contacto de tierra "h"	9h
Grado de protección IP	IP44
Temperatura de operación	-25°C a +80°C (100°C durante una hora)
Sistema de conexión	Terminal atornillada
Entrada de cable	Girar
Material	Plástico (Poliamida 6)
Material de los contactos	Aleación Cobre-Zinc (Cu-Zn)
Normas	IEC 60309-1/-2
Certificaciones	RETIE (ÖVE) - RoSH 2011/65/EU



DIMENSIONES

a (134 mm), **b** (98 mm), **c** (61 mm) ØK (8 - 16 mm), SW (42 mm)

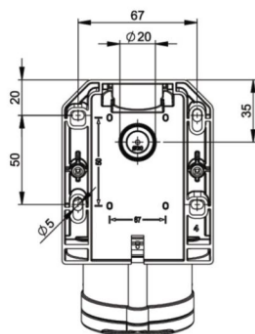
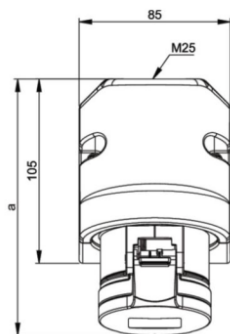
Peso neto (kg) 0,151 kg

Alambre flexible (mm²) 1 - 2,5 mm²



ESPECIFICACIONES:

Código	TCV0043
Referencia	TSP32/125-9
Tipo	Sobreponer
Uso	Industrial
Color	Azul
Configuración	3P + N + T
Corriente nominal (A)	32A
Número de polos	5P
Tensión nominal (V)	200-250 (220V)
Tensión de aislamiento (V)	690V
Frecuencia (Hz)	50/60Hz
Posición del contacto de tierra "h"	9h
Grado de protección IP	IP44
Temperatura de operación	-25°C a +80°C (100°C durante una hora)
Sistema de conexión	Terminal atornillada
Entrada de cable	Girar
Material	Plástico (Poliamida 6)
Material de los contactos	Aleación Cobre-Zinc (Cu-Zn)
Normas	IEC 60309-1/-2
Certificaciones	RETIE (ÖVE) - RoSH 2011/65/EU



b=Höhe/height
Neigung/angle=15°

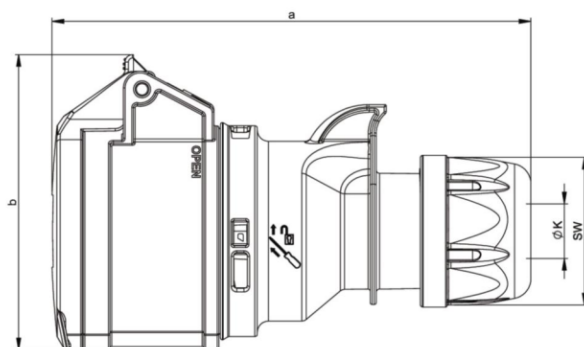
DIMENSIONES

a (mm)	157 mm
Peso neto (kg)	0,318 kg
Alambre flexible (mm²)	2,5 - 6 mm ²
Alambre rígido (mm²)	2,5 - 10 mm ²



ESPECIFICACIONES:

Código	TCV0044
Referencia	TAR32/225-9
Tipo	Aérea
Uso	Industrial
Color	Azul
Configuración	3P + N + T
Corriente nominal (A)	32A
Número de polos	5P
Tensión nominal (V)	200-250 (220V)
Tensión de aislamiento (V)	690V
Frecuencia (Hz)	50/60Hz
Posición del contacto de tierra "h"	9h
Grado de protección IP	IP44
Temperatura de operación	-25°C a +80°C (100°C durante una hora)
Sistema de conexión	Terminal atornillada
Entrada de cable	Girar
Material	Plástico (Poliamida 6)
Material de los contactos	Aleación Cobre-Zinc (Cu-Zn)
Normas	IEC 60309-1/-2
Certificaciones	RETIE (ÖVE) - RoSH 2011/65/EU



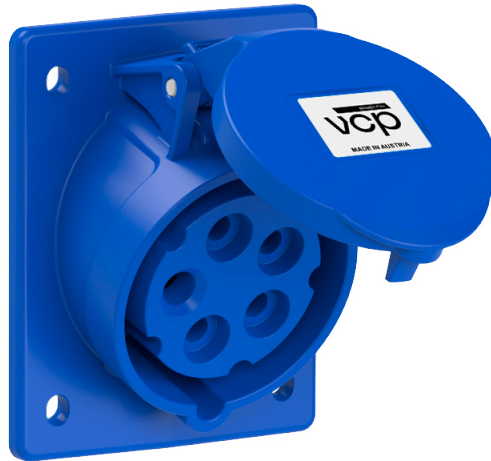
DIMENSIONES

a (168 mm), **b** (99 mm), **ØK** (11,5 - 22 mm), **SW** (50 mm)

Peso neto (kg) | 0,270 kg

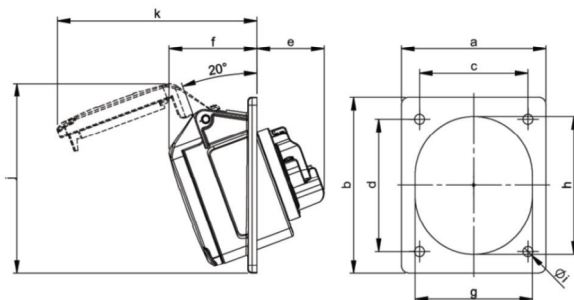
Alambre flexible (mm²) | 1 - 2,5 mm²

TOMA DE INCRUSTAR 32A - 220V



ESPECIFICACIONES:

Código	TCV0068
Referencia	TIN32/425-9
Tipo	Incrustar
Uso	Industrial
Color	Azul
Configuración	3P + N + T
Corriente nominal (A)	32A
Número de polos	5P
Tensión nominal (V)	200-250 (220V)
Tensión de aislamiento (V)	690V
Frecuencia (Hz)	50/60Hz
Posición del contacto de tierra "h"	9h
Grado de protección IP	IP44
Temperatura de operación	-25°C a +80°C (100°C durante una hora)
Sistema de conexión	Terminal atornillada
Material	Plástico (Poliamida 6)
Material de los contactos	Aleación Cobre-Zinc (Cu-Zn)
Normas	IEC 60309-1/-2
Certificaciones	RETIE (ÖVE) - RoSH 2011/65/EU



DIMENSIONES

a (80 mm), **b** (97 mm), **c** (60 mm), **d** (73 mm), **e** (48 mm), **f** (55 mm), **g** (70 mm), **h** (80 mm), **i** (5,5 mm), **j** (99 mm), **k** (130 mm)

Peso neto (kg) 0,214 kg

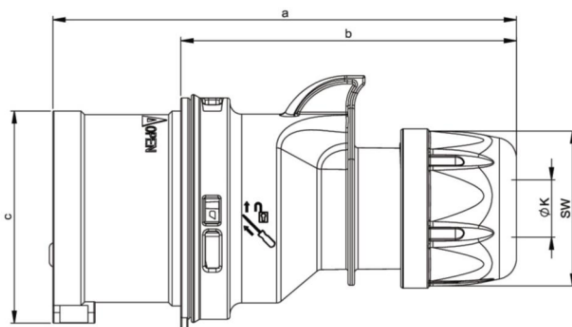
Alambre flexible (mm²) 2,5 - 6 mm²

Alambre rígido (mm²) 2,5 - 10 mm²



ESPECIFICACIONES:

Código	TCV0052
Referencia	CLA32/025-9
Tipo	Clavija
Uso	Industrial
Color	Azul
Configuración	3P + N + T
Corriente nominal (A)	32A
Número de polos	5P
Tensión nominal (V)	200-250 (220V)
Tensión de aislamiento (V)	690V
Frecuencia (Hz)	50/60Hz
Posición del contacto de tierra "h"	9h
Grado de protección IP	IP44
Temperatura de operación	-25°C a +80°C (100°C durante una hora)
Sistema de conexión	Terminal atornillada
Entrada de cable	Girar
Material	Plástico (Poliamida 6)
Material de los contactos	Aleación Cobre-Zinc (Cu-Zn)
Normas	IEC 60309-1/-2
Certificaciones	RETIE (ÖVE) - RoSH 2011/65/EU



DIMENSIONES

a (155 mm), **b** (109 mm), **c** (70 mm), \varnothing K (11,5 - 22 mm), SW (50 mm)

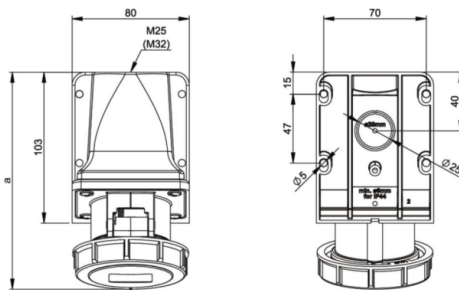
Peso neto (kg) 0,232 kg

Alambre flexible (mm²) 2,5 - 6 mm²



ESPECIFICACIONES:

Código	TCV0109
Referencia	TSP16/1132-6
Tipo	Sobreponer
Uso	Industrial
Color	Azul
Configuración	2P + T
Corriente nominal (A)	16A
Número de polos	3P
Tensión nominal (V)	200-250 (220V)
Tensión de aislamiento (V)	690V
Frecuencia (Hz)	50/60Hz
Posición del contacto de tierra "h"	6h
Grado de protección IP	IP67
Temperatura de operación	-25°C a +80°C (100°C durante una hora)
Sistema de conexión	Terminal atornillada
Entrada de cable	Girar
Material	Plástico (Poliamida 6)
Material de los contactos	Aleación Cobre-Zinc (Cu-Zn)
Normas	IEC 60309-1/-2
Certificaciones	RETIE (ÖVE) - RoSH 2011/65/EU



b=Höhe/height
Neigung/angle=15°

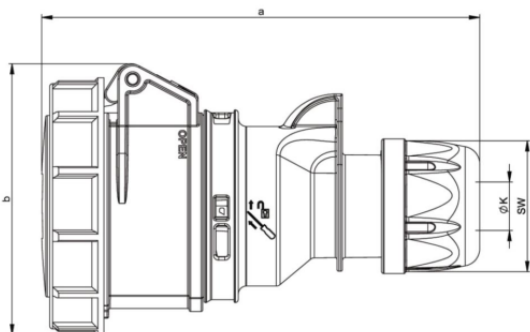
DIMENSIONES

a (mm)	146 mm
Peso neto (kg)	0,226 kg
Alambre flexible (mm²)	1 - 2,5 mm ²
Alambre rígido (mm²)	1 - 4 mm ²



ESPECIFICACIONES:

Código	TCV0110
Referencia	TAR16/2132-6
Tipo	Aérea
Uso	Industrial
Color	Azul
Configuración	2P + T
Corriente nominal (A)	16A
Número de polos	3P
Tensión nominal (V)	200-250 (220V)
Tensión de aislamiento (V)	690V
Frecuencia (Hz)	50/60Hz
Posición del contacto de tierra "h"	6h
Grado de protección IP	IP67
Temperatura de operación	-25°C a +80°C (100°C durante una hora)
Sistema de conexión	Terminal atornillada
Entrada de cable	Girar
Material	Plástico (Poliamida 6)
Material de los contactos	Aleación Cobre-Zinc (Cu-Zn)
Normas	IEC 60309-1/-2
Certificaciones	RETIE (ÖVE) - RoSH 2011/65/EU



DIMENSIONES

a (132 mm), **b** (78 mm), **ØK** (6-15 mm), **SW** (42 mm)

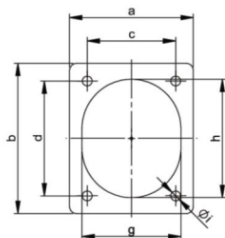
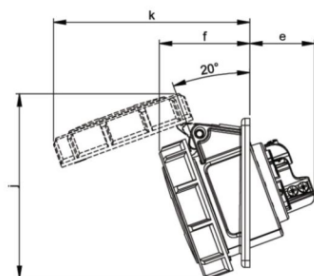
Peso neto (kg) 0,155 kg

Alambre flexible (mm²) 1 - 2,5 mm²



ESPECIFICACIONES:

Código	TCV011
Referencia	TIN16/4132-6f78
Tipo	Incrustar
Uso	Industrial
Color	Azul
Configuración	2P + T
Corriente nominal (A)	16A
Número de polos	3P
Tensión nominal (V)	200-250 (220V)
Tensión de aislamiento (V)	690V
Frecuencia (Hz)	50/60Hz
Posición del contacto de tierra "h"	6h
Grado de protección IP	IP67
Temperatura de operación	-25°C a +80°C (100°C durante una hora)
Sistema de conexión	Terminal atornillada
Material	Plástico (Poliamida 6)
Material de los contactos	Aleación Cobre-Zinc (Cu-Zn)
Normas	IEC 60309-1/-2
Certificaciones	RETIE (ÖVE) - RoSH 2011/65/EU



DIMENSIONES

a (70 mm), **b** (85 mm), **c** (50 mm), **d** (65 mm), **e** (38 mm), **f** (50 mm), **g** (51 mm), **h** (61 mm), **i** (5,5 mm), **j** (97 mm), **k** (102 mm)

Peso neto (kg) 0,128 kg

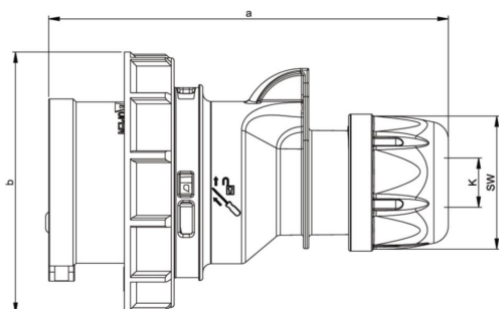
Alambre flexible (mm²) 1 - 2,5 mm²

Alambre rígido (mm²) 1 - 4 mm²



ESPECIFICACIONES:

Código	TCV0112
Referencia	CLA16/0132-6
Tipo	Clavija
Uso	Industrial
Color	Azul
Configuración	2P + T
Corriente nominal (A)	16A
Número de polos	3P
Tensión nominal (V)	200-250 (220V)
Tensión de aislamiento (V)	690V
Frecuencia (Hz)	50/60Hz
Posición del contacto de tierra "h"	6h
Grado de protección IP	IP67
Temperatura de operación	-25°C a +80°C (100°C durante una hora)
Sistema de conexión	Terminal atornillada
Entrada de cable	Girar
Material	Plástico (Poliamida 6)
Material de los contactos	Aleación Cobre-Zinc (Cu-Zn)
Normas	IEC 60309-1/-2
Certificaciones	RETIE (ÖVE) - RoSH 2011/65/EU



DIMENSIONES

a (122 mm), **b** (71 mm), **ØK** (6 - 15 mm), **SW** (42 mm)

Peso neto (kg) 0,130 kg

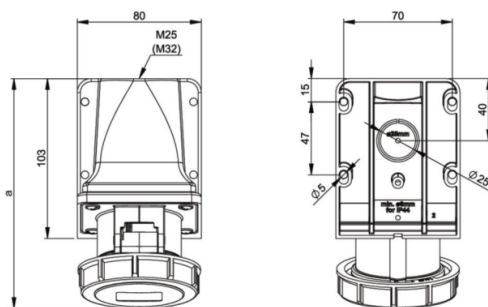
Alambre flexible (mm²) 1 - 2,5 mm²

TOMA DE SOBREPONER 16A – 220V



ESPECIFICACIONES:

Código	TCV0113
Referencia	TSP16/1142-9
Tipo	Sobreponer
Uso	Industrial
Color	Azul
Configuración	3P + T
Corriente nominal (A)	16A
Número de polos	4P
Tensión nominal (V)	200-250 (220V)
Tensión de aislamiento (V)	690V
Frecuencia (Hz)	50/60Hz
Posición del contacto de tierra "h"	9h
Grado de protección IP	IP67
Temperatura de operación	-25°C a +80°C (100°C durante una hora)
Sistema de conexión	Terminal atornillada
Entrada de cable	Girar
Material	Plástico (Poliamida 6)
Material de los contactos	Aleación Cobre-Zinc (Cu-Zn)
Normas	IEC 60309-1/-2
Certificaciones	RETIE (ÖVE) - RoSH 2011/65/EU



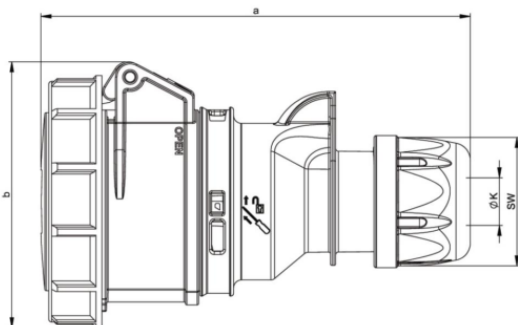
DIMENSIONES

a (mm)	148 mm
Peso neto (kg)	0,241 kg
Alambre flexible (mm²)	1 - 2,5 mm ²
Alambre rígido (mm²)	1 - 4 mm ²



ESPECIFICACIONES:

Código	TCV0114
Referencia	TAR16/2142-9
Tipo	Aérea
Uso	Industrial
Color	Azul
Configuración	3P + T
Corriente nominal (A)	16A
Número de polos	4P
Tensión nominal (V)	200-250 (220V)
Tensión de aislamiento (V)	690V
Frecuencia (Hz)	50/60Hz
Posición del contacto de tierra "h"	9h
Grado de protección IP	IP67
Temperatura de operación	-25°C a +80°C (100°C durante una hora)
Sistema de conexión	Terminal atornillada
Entrada de cable	Girar
Material	Plástico (Poliamida 6)
Material de los contactos	Aleación Cobre-Zinc (Cu-Zn)
Normas	IEC 60309-1/-2
Certificaciones	RETIE (ÖVE) - RoSH 2011/65/EU



DIMENSIONES

a (139 mm), **b** (84 mm), **ØK** (6-15 mm), **SW** (42 mm)

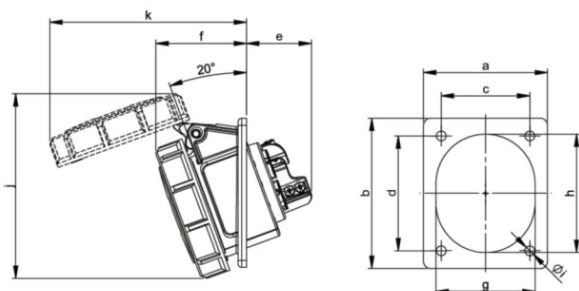
Peso neto (kg) 0,186 kg

Alambre flexible (mm²) 1 - 2,5 mm²



ESPECIFICACIONES:

Código	TCV0115
Referencia	TIN16/4142-9f78
Tipo	Incrustar
Uso	Industrial
Color	Azul
Configuración	3P + T
Corriente nominal (A)	16A
Número de polos	4P
Tensión nominal (V)	200-250 (220V)
Tensión de aislamiento (V)	690V
Frecuencia (Hz)	50/60Hz
Posición del contacto de tierra "h"	9h
Grado de protección IP	IP67
Temperatura de operación	-25°C a +80°C (100°C durante una hora)
Sistema de conexión	Terminal atornillada
Material	Plástico (Poliamida 6)
Material de los contactos	Aleación Cobre-Zinc (Cu-Zn)
Normas	IEC 60309-1/-2
Certificaciones	RETIE (ÖVE) - RoSH 2011/65/EU



DIMENSIONES

a (70 mm), **b** (85 mm), **c** (50 mm), **d** (65 mm), **e** (38 mm), **f** (52 mm), **g** (56 mm), **h** (67 mm), **i** (5,5 mm), **j** (104 mm), **k** (111 mm)

Peso neto (kg) 0,132kg

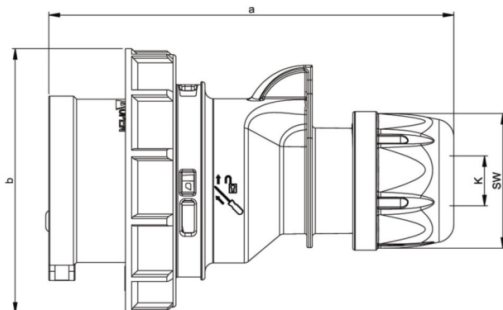
Alambre flexible (mm²) 1 - 2,5 mm²

Alambre rígido (mm²) 1 - 4 mm²



ESPECIFICACIONES:

Código	TCV0116
Referencia	CLA16/0142-9
Tipo	Clavija
Uso	Industrial
Color	Azul
Configuración	3P + T
Corriente nominal (A)	16A
Número de polos	4P
Tensión nominal (V)	200-250 (220V)
Tensión de aislamiento (V)	690V
Frecuencia (Hz)	50/60Hz
Posición del contacto de tierra "h"	9h
Grado de protección IP	IP67
Temperatura de operación	-25°C a +80°C (100°C durante una hora)
Sistema de conexión	Terminal atornillada
Entrada de cable	Girar
Material	Plástico (Poliamida 6)
Material de los contactos	Aleación Cobre-Zinc (Cu-Zn)
Normas	IEC 60309-1/-2
Certificaciones	RETIE (ÖVE) - RoSH 2011/65/EU



DIMENSIONES

a (128 mm), **b** (79 mm), **ØK** (6 - 15 mm), **SW** (42 mm)

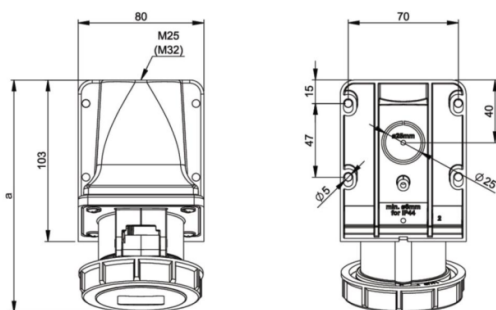
Peso neto (kg) 0,128 kg

Alambre flexible (mm²) 1 -2,5 mm²



ESPECIFICACIONES:

Código	TCV0117
Referencia	TSP32/1242-9
Tipo	Sobreponer
Uso	Industrial
Color	Azul
Configuración	3P + T
Corriente nominal (A)	32A
Número de polos	4P
Tensión nominal (V)	200-250 (220V)
Tensión de aislamiento (V)	690V
Frecuencia (Hz)	50/60Hz
Posición del contacto de tierra "h"	9h
Grado de protección IP	IP67
Temperatura de operación	-25°C a +80°C (100°C durante una hora)
Sistema de conexión	Terminal atornillada
Entrada de cable	Girar
Material	Plástico (Poliamida 6)
Material de los contactos	Aleación Cobre-Zinc (Cu-Zn)
Normas	IEC 60309-1/-2
Certificaciones	RETIE (ÖVE) - RoSH 2011/65/EU



b=Höhe/height
Neigung/angle=15°

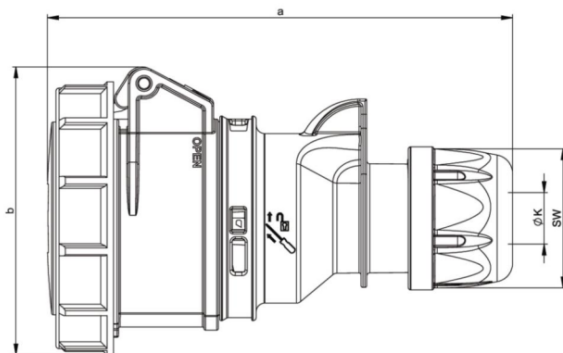
DIMENSIONES

a (mm)	161 mm
Peso neto (kg)	0,314 kg
Alambre flexible (mm²)	2,5 - 6 mm ²
Alambre rígido (mm²)	2,5 - 10 mm ²



ESPECIFICACIONES:

Código	TCV0118
Referencia	TAR32/2242-9
Tipo	Aérea
Uso	Industrial
Color	Azul
Configuración	3P + T
Corriente nominal (A)	32A
Número de polos	4P
Tensión nominal (V)	200-250 (220V)
Tensión de aislamiento (V)	690V
Frecuencia (Hz)	50/60Hz
Posición del contacto de tierra "h"	9h
Grado de protección IP	IP67
Temperatura de operación	-25°C a +80°C (100°C durante una hora)
Sistema de conexión	Terminal atornillada
Entrada de cable	Girar
Material	Plástico (Poliamida 6)
Material de los contactos	Aleación Cobre-Zinc (Cu-Zn)
Normas	IEC 60309-1/-2
Certificaciones	RETIE (ÖVE) - RoSH 2011/65/EU



DIMENSIONES

a (163 mm), **b** (96 mm), **ØK** (11,5 - 20 mm), **SW** (50 mm)

Peso neto (kg) 0,292kg

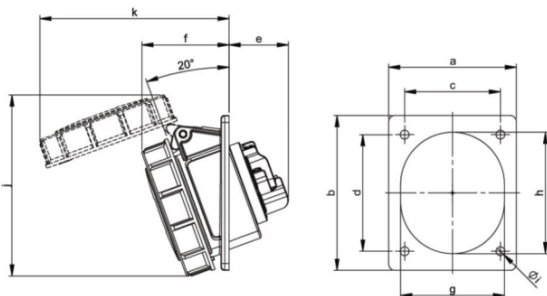
Alambre flexible (mm²) 2,5 - 6 mm²

TOMA DE INCRUSTAR 32A - 220V



ESPECIFICACIONES:

Código	TCV0119
Referencia	TIN32/4242-9f78
Tipo	Incrustar
Uso	Industrial
Color	Azul
Configuración	3P + T
Corriente nominal (A)	32A
Número de polos	4P
Tensión nominal (V)	200-250 (220V)
Tensión de aislamiento (V)	690V
Frecuencia (Hz)	50/60Hz
Posición del contacto de tierra "h"	9h
Grado de protección IP	IP67
Temperatura de operación	-25°C a +80°C (100°C durante una hora)
Sistema de conexión	Terminal atornillada
Material	Plástico (Poliamida 6)
Material de los contactos	Aleación Cobre-Zinc (Cu-Zn)
Normas	IEC 60309-1/-2
Certificaciones	RETIE (ÖVE) - RoSH 2011/65/EU



DIMENSIONES

a (80 mm), **b** (97 mm), **c** (60 mm), **d** (73 mm), **e** (48 mm),
f (59 mm), **g** (65 mm), **h** (75 mm), **i** (5,5 mm), **j** (120 mm),
k (127 mm)

Peso neto (kg) 0,224 kg

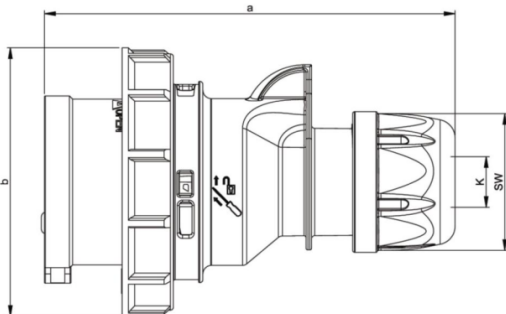
Alambre flexible (mm²) 2,5 - 6 mm²

Alambre rígido (mm²) 2,5 - 10 mm²



ESPECIFICACIONES:

Código	TCV0120
Referencia	CLA32/0242-9
Tipo	Clavija
Uso	Industrial
Color	Azul
Configuración	3P + T
Corriente nominal (A)	32A
Número de polos	4P
Tensión nominal (V)	200-250 (220V)
Tensión de aislamiento (V)	690V
Frecuencia (Hz)	50/60Hz
Posición del contacto de tierra "h"	9h
Grado de protección IP	IP67
Temperatura de operación	-25°C a +80°C (100°C durante una hora)
Sistema de conexión	Terminal atornillada
Entrada de cable	Girar
Material	Plástico (Poliamida 6)
Material de los contactos	Aleación Cobre-Zinc (Cu-Zn)
Normas	IEC 60309-1/-2
Certificaciones	RETIE (ÖVE) - RoSH 2011/65/EU



DIMENSIONES

a (150 mm), **b** (93 mm), **ØK** (11,5 - 20 mm), **SW** (50 mm)

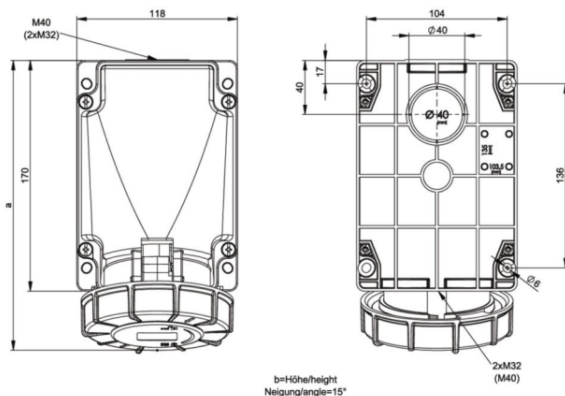
Peso neto (kg) 0,242 kg

Alambre flexible (mm²) 2,5 - 6 mm²



ESPECIFICACIONES:

Código	TCV0031
Referencia	TSP63/1345-9
Tipo	Sobreponer
Uso	Industrial
Color	Azul
Configuración	3P + T
Corriente nominal (A)	63A
Número de polos	4P
Tensión nominal (V)	200-250 (220V)
Tensión de aislamiento (V)	690V
Frecuencia (Hz)	50/60Hz
Posición del contacto de tierra "h"	9h
Grado de protección IP	IP67
Temperatura de operación	-25°C a +80°C (100°C durante una hora)
Sistema de conexión	Terminal atornillada
Entrada de cable	Girar
Material	Plástico (Poliamida 6)
Material de los contactos	Aleación Cobre-Zinc (Cu-Zn)
Normas	IEC 60309-1/-2
Certificaciones	RETIE (ÖVE) - RoSH 2011/65/EU



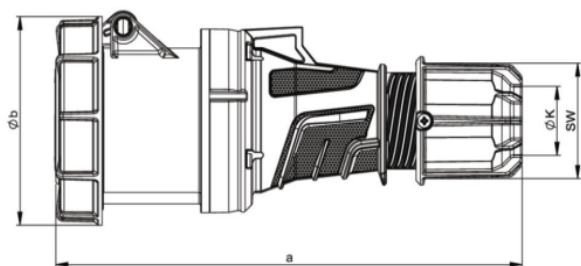
DIMENSIONES

a (mm)	213 mm
Peso neto (kg)	0,919 kg
Alambre flexible (mm²)	6 - 16 / 1 - 2,5 (Piloto de contacto) mm ²
Alambre rígido (mm²)	6 - 25 / 1 - 4 (Piloto de contacto) mm ²



ESPECIFICACIONES:

Código	TCV0033
Referencia	TAR63/2345-9
Tipo	Aérea
Uso	Industrial
Color	Azul
Configuración	3P + T
Corriente nominal (A)	63A
Número de polos	4P
Tensión nominal (V)	200-250 (220V)
Tensión de aislamiento (V)	690V
Frecuencia (Hz)	50/60Hz
Posición del contacto de tierra "h"	9h
Grado de protección IP	IP67
Temperatura de operación	-25°C a +80°C (100°C durante una hora)
Sistema de conexión	Terminal atornillada
Entrada de cable	Girar
Material	Plástico (Poliamida 6)
Material de los contactos	Aleación Cobre-Zinc (Cu-Zn)
Normas	IEC 60309-1/-2
Certificaciones	RETIE (ÖVE) - RoSH 2011/65/EU



DIMENSIONES

a (269 mm), **b** (114 mm), **ØK** (14,5 - 36 mm), **SW** (61 mm)

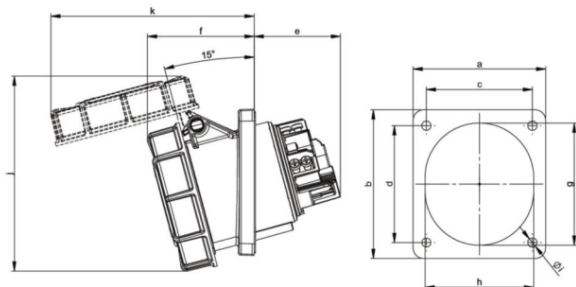
Peso neto (kg) 0,763 kg

Alambre flexible (mm²) 6 - 16 / 1 - 2,5 (Piloto de contacto) mm²



ESPECIFICACIONES:

Código	TCV0032
Referencia	TIN63/4345-9
Tipo	Incrustar
Uso	Industrial
Color	Azul
Configuración	3P + T
Corriente nominal (A)	63A
Número de polos	4P
Tensión nominal (V)	200-250 (220V)
Tensión de aislamiento (V)	690V
Frecuencia (Hz)	50/60Hz
Posición del contacto de tierra "h"	9h
Grado de protección IP	IP67
Temperatura de operación	-25°C a +80°C (100°C durante una hora)
Sistema de conexión	Terminal atornillada
Material	Plástico (Poliamida 6)
Material de los contactos	Aleación Cobre-Zinc (Cu-Zn)
Normas	IEC 60309-1/-2
Certificaciones	RETIE (ÖVE) - RoSH 2011/65/EU



DIMENSIONES

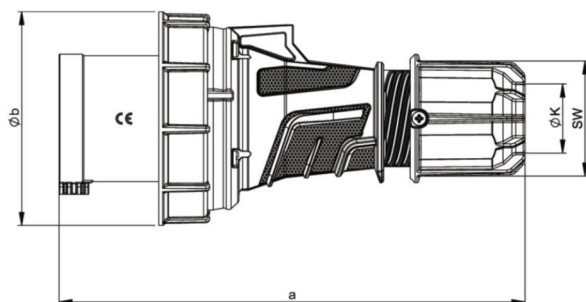
a (100 mm), **b** (112 mm), **c** (80 mm), **d** (88 mm), **e** (64 mm), **f** (80 mm), **g** (92 mm), **h** (82 mm), **i** (7 mm), **j** (148 mm), **k** (154 mm)

Peso neto (kg)	0,622 kg
Alambre flexible (mm²)	6 - 16 mm ²
Alambre rígido (mm²)	6 - 25 mm ²



ESPECIFICACIONES:

Código	TCV0039
Referencia	CLA63/034-9
Tipo	Clavija
Uso	Industrial
Color	Azul
Configuración	3P + T
Corriente nominal (A)	63A
Número de polos	4P
Tensión nominal (V)	200-250 (220V)
Tensión de aislamiento (V)	690V
Frecuencia (Hz)	50/60Hz
Posición del contacto de tierra "h"	9h
Grado de protección IP	IP67
Temperatura de operación	-25°C a +80°C (100°C durante una hora)
Sistema de conexión	Terminal atornillada
Entrada de cable	Girar
Material	Plástico (Poliamida 6)
Material de los contactos	Aleación Cobre-Zinc (Cu-Zn), adicionalmente niquelados
Normas	IEC 60309-1/-2
Certificaciones	RETIE (ÖVE) - RoSH 2011/65/EU



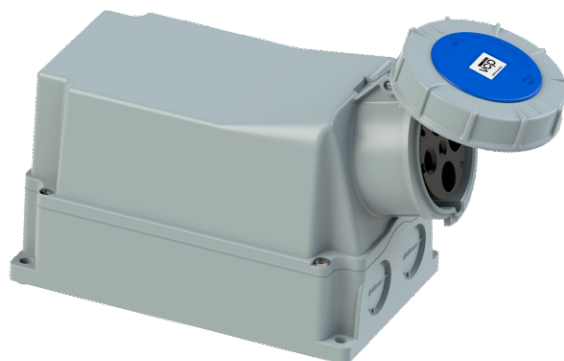
DIMENSIONES

a (250 mm), **b** (115 mm), **ØK** (14,5 - 36 mm), **SW** (61 mm)

Peso neto (kg) | 0,617 kg

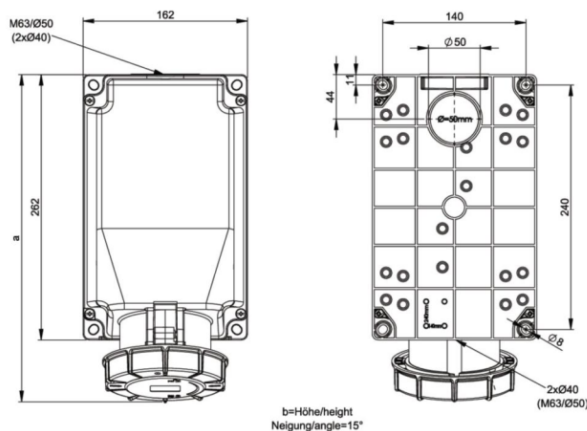
Alambre flexible (mm²) | 6 - 16 mm²

TOMA DE SOBREPONER 125A - 220V



ESPECIFICACIONES:

Código	TCV0034
Referencia	TSP125/1445-9
Tipo	Sobreponer
Uso	Industrial
Color	Azul
Configuración	3P + T
Corriente nominal (A)	125A
Número de polos	4P
Tensión nominal (V)	200-250 (220V)
Tensión de aislamiento (V)	690V
Frecuencia (Hz)	50/60Hz
Posición del contacto de tierra "h"	9h
Grado de protección IP	IP67
Temperatura de operación	-25°C a +80°C (100°C durante una hora)
Sistema de conexión	Terminal atornillada
Entrada de cable	Girar
Material	Plástico (Poliamida 6)
Material de los contactos	Aleación Cobre-Zinc (Cu-Zn)
Normas	IEC 60309-1/-2
Certificaciones	RETIE (ÖVE) - RoSH 2011/65/EU



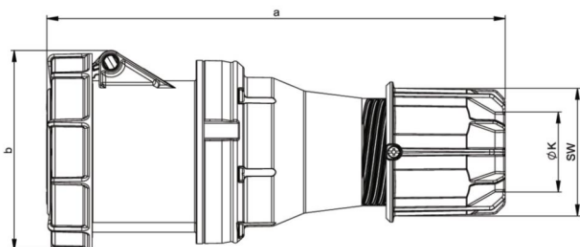
DIMENSIONES

a (mm)	322 mm
Peso neto (kg)	1,974 kg
Alambre flexible (mm²)	16 - 50 / 1 - 2,5 (Piloto de contacto) mm ²
Alambre rígido (mm²)	16 - 70 / 1 - 4 (Piloto de contacto) mm ²



ESPECIFICACIONES:

Código	TCV0036
Referencia	TAR125/244-9
Tipo	Aérea
Uso	Industrial
Color	Azul
Configuración	3P + T
Corriente nominal (A)	125A
Número de polos	4P
Tensión nominal (V)	200-250 (220V)
Tensión de aislamiento (V)	690V
Frecuencia (Hz)	50/60Hz
Posición del contacto de tierra "h"	9h
Grado de protección IP	IP67
Temperatura de operación	-25°C a +80°C (100°C durante una hora)
Sistema de conexión	Terminal atornillada
Entrada de cable	Girar
Material	Plástico (Poliamida 6)
Material de los contactos	Aleación Cobre-Zinc (Cu-Zn)
Normas	IEC 60309-1/-2
Certificaciones	RETIE (ÖVE) - RoSH 2011/65/EU



DIMENSIONES

a (287 mm), **b** (124 mm), **ØK** (22,5 - 50 mm), **SW** (81 mm)

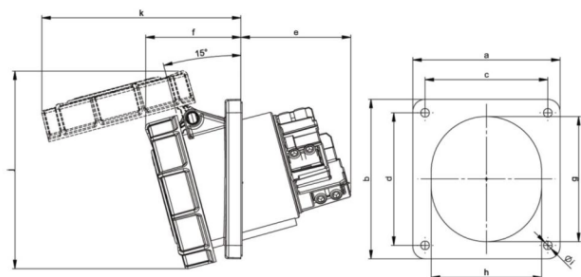
Peso neto (kg) | 1,220 kg

Alambre flexible (mm²) | 16 - 50 mm²



ESPECIFICACIONES:

Código	TCV0035
Referencia	TIN125/4445-9
Tipo	Incrustar
Uso	Industrial
Color	Azul
Configuración	3P + T
Corriente nominal (A)	125A
Número de polos	4P
Tensión nominal (V)	200-250 (220V)
Tensión de aislamiento (V)	690V
Frecuencia (Hz)	50/60Hz
Posición del contacto de tierra "h"	9h
Grado de protección IP	IP67
Temperatura de operación	-25°C a +80°C (100°C durante una hora)
Sistema de conexión	Terminal atornillada
Material	Plástico (Poliamida 6)
Material de los contactos	Aleación Cobre-Zinc (Cu-Zn)
Normas	IEC 60309-1/-2
Certificaciones	RETIE (ÖVE) - RoSH 2011/65/EU



DIMENSIONES

a (120 mm), **b** (130 mm), **c** (100 mm), **d** (108 mm), **e** (92 mm), **f** (77 mm), **g** (102 mm), **h** (90 mm), **i** (7 mm), **j** (160 mm), **k** (162 mm)

Peso neto (kg) | 0,966 kg

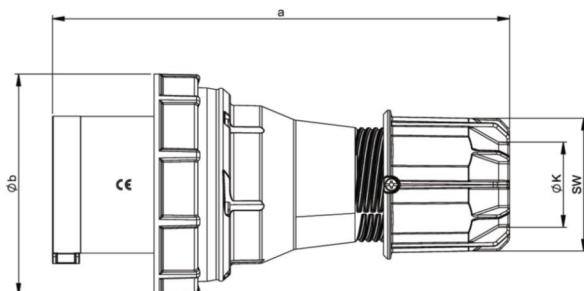
Alambre flexible (mm²) | 16 - 50 mm²

Alambre rígido (mm²) | 16 - 70 mm²



ESPECIFICACIONES:

Código	TCV0040
Referencia	CLA125/044-9
Tipo	Clavija
Uso	Industrial
Color	Azul
Configuración	3P + T
Corriente nominal (A)	125A
Número de polos	4P
Tensión nominal (V)	200-250 (220V)
Tensión de aislamiento (V)	690V
Frecuencia (Hz)	50/60Hz
Posición del contacto de tierra "h"	9h
Grado de protección IP	IP67
Temperatura de operación	-25°C a +80°C (100°C durante una hora)
Sistema de conexión	Terminal atornillada
Entrada de cable	Girar
Material	Plástico (Poliamida 6)
Material de los contactos	Aleación Cobre-Zinc (Cu-Zn), adicionalmente niquelados
Normas	IEC 60309-1/-2
Certificaciones	RETIE (ÖVE) - RoSH 2011/65/EU



DIMENSIONES

a (270 mm), **b** (131 mm), **ØK** (22,5 - 50 mm), **SW** (81 mm)

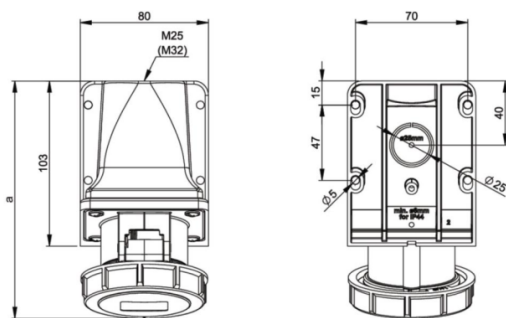
Peso neto (kg) | 1,064 kg

Alambre flexible (mm²) | 16 - 50 mm²



ESPECIFICACIONES:

Código	TCV0121
Referencia	TSP16/1152-9
Tipo	Sobreponer
Uso	Industrial
Color	Azul
Configuración	3P + N + T
Corriente nominal (A)	16A
Número de polos	5P
Tensión nominal (V)	200-250 (220V)
Tensión de aislamiento (V)	690V
Frecuencia (Hz)	50/60Hz
Posición del contacto de tierra "h"	9h
Grado de protección IP	IP67
Temperatura de operación	-25°C a +80°C (100°C durante una hora)
Sistema de conexión	Terminal atornillada
Entrada de cable	Girar
Material	Plástico (Poliamida 6)
Material de los contactos	Aleación Cobre-Zinc (Cu-Zn)
Normas	IEC 60309-1/-2
Certificaciones	RETIE (ÖVE) - RoSH 2011/65/EU



b=Höhe/height
Neigung/angle=15°

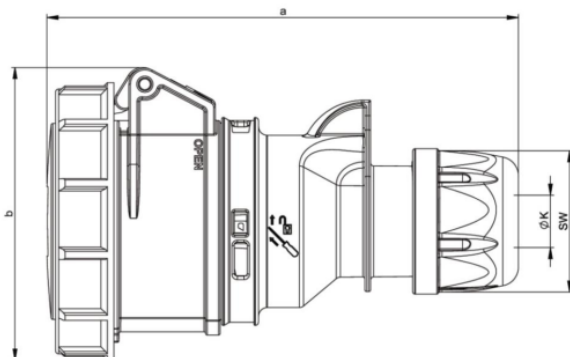
DIMENSIONES

a (mm)	148 mm
Peso neto (kg)	0,275 kg
Alambre flexible (mm²)	1 - 2,5 mm ²
Alambre rígido (mm²)	1 - 4 mm ²



ESPECIFICACIONES:

Código	TCV0122
Referencia	TAR16/2152-9
Tipo	Aérea
Uso	Industrial
Color	Azul
Configuración	3P + N + T
Corriente nominal (A)	16A
Número de polos	5P
Tensión nominal (V)	200-250 (220V)
Tensión de aislamiento (V)	690V
Frecuencia (Hz)	50/60Hz
Posición del contacto de tierra "h"	9h
Grado de protección IP	IP67
Temperatura de operación	-25°C a +80°C (100°C durante una hora)
Sistema de conexión	Terminal atornillada
Entrada de cable	Girar
Material	Plástico (Poliamida 6)
Material de los contactos	Aleación Cobre-Zinc (Cu-Zn)
Normas	IEC 60309-1/-2
Certificaciones	RETIE (ÖVE) - RoSH 2011/65/EU



DIMENSIONES

a (147 mm), **b** (92 mm), **ØK** (8 - 16 mm), **SW** (42 mm)

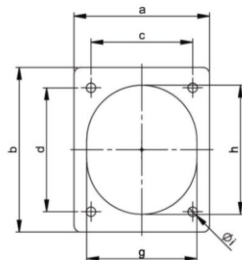
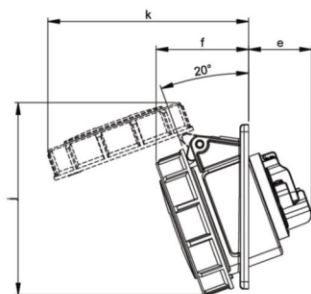
Peso neto (kg) 0,215 kg

Alambre flexible (mm²) 1 - 2,5 mm²



ESPECIFICACIONES:

Código	TCV0123
Referencia	TIN16/4152-9f78
Tipo	Incrustar
Uso	Industrial
Color	Azul
Configuración	3P + N + T
Corriente nominal (A)	16A
Número de polos	5P
Tensión nominal (V)	200-250 (220V)
Tensión de aislamiento (V)	690V
Frecuencia (Hz)	50/60Hz
Posición del contacto de tierra "h"	9h
Grado de protección IP	IP67
Temperatura de operación	-25°C a +80°C (100°C durante una hora)
Sistema de conexión	Terminal atornillada
Material	Plástico (Poliamida 6)
Material de los contactos	Aleación Cobre-Zinc (Cu-Zn)
Normas	IEC 60309-1/-2
Certificaciones	RETIE (ÖVE) - RoSH 2011/65/EU



DIMENSIONES

a (80 mm), **b** (97 mm), **c** (60 mm), **d** (73 mm), **e** (38 mm), **f** (55 mm), **g** (65 mm), **h** (76 mm), **i** (5,5 mm), **j** (114 mm), **k** (119 mm)

Peso neto (kg) 0,186 kg

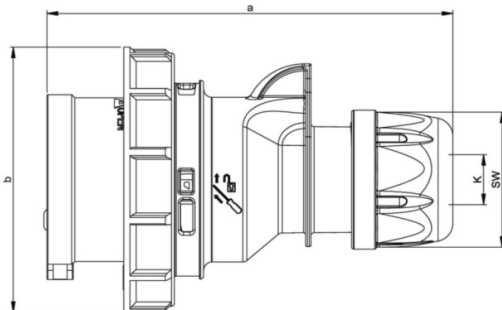
Alambre flexible (mm²) 1 - 2,5 mm²

Alambre rígido (mm²) 1 - 4 mm²



ESPECIFICACIONES:

Código	TCV0124
Referencia	CLA16/0152-9
Tipo	Clavija
Uso	Industrial
Color	Azul
Configuración	3P + N + T
Corriente nominal (A)	16A
Número de polos	5P
Tensión nominal (V)	200-250 (220V)
Tensión de aislamiento (V)	690V
Frecuencia (Hz)	50/60Hz
Posición del contacto de tierra "h"	9h
Grado de protección IP	IP67
Temperatura de operación	-25°C a +80°C (100°C durante una hora)
Sistema de conexión	Terminal atornillada
Entrada de cable	Girar
Material	Plástico (Poliamida 6)
Material de los contactos	Aleación Cobre-Zinc (Cu-Zn)
Normas	IEC 60309-1/-2
Certificaciones	RETIE (ÖVE) - RoSH 2011/65/EU



DIMENSIONES

a (134 mm), **b** (87 mm), **ØK** (8 - 16 mm), **SW** (42 mm)

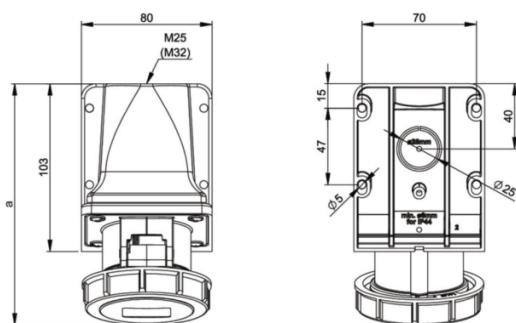
Peso neto (kg) 0,183 kg

Alambre flexible (mm²) 1 - 2,5 mm²



ESPECIFICACIONES:

Código	TCV0125
Referencia	TSP32/1252-9
Tipo	Sobreponer
Uso	Industrial
Color	Azul
Configuración	3P + N + T
Corriente nominal (A)	32A
Número de polos	5P
Tensión nominal (V)	200-250 (220V)
Tensión de aislamiento (V)	690V
Frecuencia (Hz)	50/60Hz
Posición del contacto de tierra "h"	9h
Grado de protección IP	IP67
Temperatura de operación	-25°C a +80°C (100°C durante una hora)
Sistema de conexión	Terminal atornillada
Entrada de cable	Girar
Material	Plástico (Poliamida 6)
Material de los contactos	Aleación Cobre-Zinc (Cu-Zn)
Normas	IEC 60309-1/-2
Certificaciones	RETIE (ÖVE) - RoSH 2011/65/EU



b=Höhe/height
Neigung/angle=15°

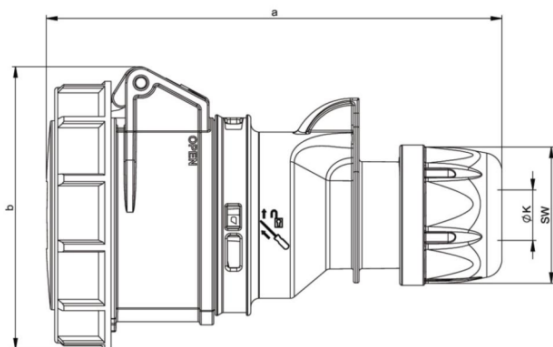
DIMENSIONES

a (mm)	163 mm
Peso neto (kg)	0,351 kg
Alambre flexible (mm²)	2,5 - 6 mm ²
Alambre rígido (mm²)	2,5 - 10 mm ²



ESPECIFICACIONES:

Código	TCV0126
Referencia	TAR32/2252-9
Tipo	Aérea
Uso	Industrial
Color	Azul
Configuración	3P + N + T
Corriente nominal (A)	32A
Número de polos	5P
Tensión nominal (V)	200-250 (220V)
Tensión de aislamiento (V)	690V
Frecuencia (Hz)	50/60Hz
Posición del contacto de tierra "h"	9h
Grado de protección IP	IP67
Temperatura de operación	-25°C a +80°C (100°C durante una hora)
Sistema de conexión	Terminal atornillada
Entrada de cable	Girar
Material	Plástico (Poliamida 6)
Material de los contactos	Aleación Cobre-Zinc (Cu-Zn)
Normas	IEC 60309-1/-2
Certificaciones	RETIE (ÖVE) - RoSH 2011/65/EU



DIMENSIONES

a (171 mm), **b** (102 mm), **ØK** (11,5 - 22 mm), **SW** (50 mm)

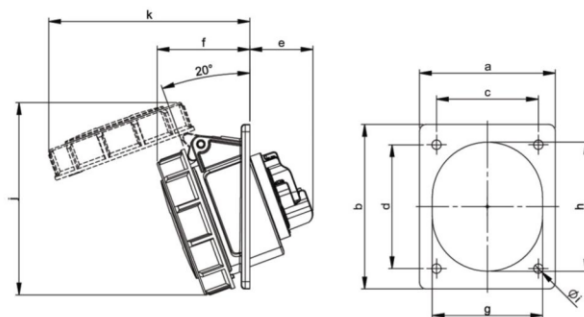
Peso neto (kg) 0,338kg

Alambre flexible (mm²) 2,5 - 6 mm²



ESPECIFICACIONES:

Código	TCV0127
Referencia	TIN32/4252-9f78
Tipo	Incrustar
Uso	Industrial
Color	Azul
Configuración	3P + N + T
Corriente nominal (A)	32A
Número de polos	5P
Tensión nominal (V)	200-250 (220V)
Tensión de aislamiento (V)	690V
Frecuencia (Hz)	50/60Hz
Posición del contacto de tierra "h"	9h
Grado de protección IP	IP67
Temperatura de operación	-25°C a +80°C (100°C durante una hora)
Sistema de conexión	Terminal atornillada
Material	Plástico (Poliamida 6)
Material de los contactos	Aleación Cobre-Zinc (Cu-Zn)
Normas	IEC 60309-1/-2
Certificaciones	RETIE (ÖVE) - RoSH 2011/65/EU



DIMENSIONES

a (80 mm), **b** (97 mm), **c** (60 mm), **d** (73 mm), **e** (48 mm), **f** (61 mm), **g** (70 mm), **h** (80 mm), **i** (5,5 mm), **j** (127 mm), **k** (133 mm)

Peso neto (kg) 0,262 kg

Alambre flexible (mm²) 2,5 - 6 mm²

Alambre rígido (mm²) 2,5 - 10 mm²



ESPECIFICACIONES:

Código	TCV0128
Referencia	CLA32/0252-9
Tipo	Clavija
Uso	Industrial
Color	Azul
Configuración	3P + N + T
Corriente nominal (A)	32A
Número de polos	5P
Tensión nominal (V)	200-250 (220V)
Tensión de aislamiento (V)	690V
Frecuencia (Hz)	50/60Hz
Posición del contacto de tierra "h"	9h
Grado de protección IP	IP67
Temperatura de operación	-25°C a +80°C (100°C durante una hora)
Sistema de conexión	Terminal atornillada
Entrada de cable	Girar
Material	Plástico (Poliamida 6)
Material de los contactos	Aleación Cobre-Zinc (Cu-Zn)
Normas	IEC 60309-1/-2
Certificaciones	RETIE (ÖVE) - RoSH 2011/65/EU



DIMENSIONES

a (155 mm), **b** (100 mm), **ØK** (11,5 - 22 mm), **SW** (50 mm)

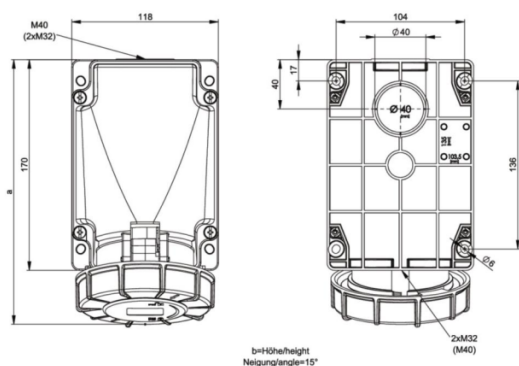
Peso neto (kg) 0,276 kg

Alambre flexible (mm²) 2,5 - 6 mm²



ESPECIFICACIONES:

Código	TCV0045
Referencia	TSP63/1355-9
Tipo	Sobreponer
Uso	Industrial
Color	Azul
Configuración	3P + N + T
Corriente nominal (A)	63A
Número de polos	5P
Tensión nominal (V)	200-250 (220V)
Tensión de aislamiento (V)	690V
Frecuencia (Hz)	50/60Hz
Posición del contacto de tierra "h"	9h
Grado de protección IP	IP67
Temperatura de operación	-25°C a +80°C (100°C durante una hora)
Sistema de conexión	Terminal atornillada
Entrada de cable	Girar
Material	Plástico (Poliamida 6)
Material de los contactos	Aleación Cobre-Zinc (Cu-Zn)
Normas	IEC 60309-1/-2
Certificaciones	RETIE (ÖVE) - RoSH 2011/65/EU



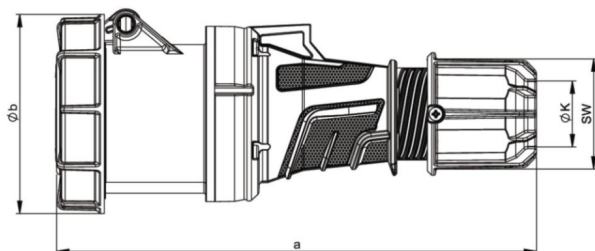
DIMENSIONES

a (mm)	213 mm
Peso neto (kg)	0,975 kg
Alambre flexible (mm²)	6 - 16 / 1 - 2,5 (Piloto de contacto) mm ²
Alambre rígido (mm²)	6 - 25 / 1 - 4 (Piloto de contacto) mm ²



ESPECIFICACIONES:

Código	TCV0047
Referencia	TAR63/2355-9
Tipo	Aérea
Uso	Industrial
Color	Azul
Configuración	3P + N + T
Corriente nominal (A)	63A
Número de polos	5P
Tensión nominal (V)	200-250 (220V)
Tensión de aislamiento (V)	690V
Frecuencia (Hz)	50/60Hz
Posición del contacto de tierra "h"	9h
Grado de protección IP	IP67
Temperatura de operación	-25°C a +80°C (100°C durante una hora)
Sistema de conexión	Terminal atornillada
Entrada de cable	Girar
Material	Plástico (Poliamida 6)
Material de los contactos	Aleación Cobre-Zinc (Cu-Zn)
Normas	IEC 60309-1/-2
Certificaciones	RETIE (ÖVE) - RoSH 2011/65/EU



DIMENSIONES

a (269 mm), **b** (114 mm), **ØK** (14,5 - 36 mm), **SW** (61 mm)

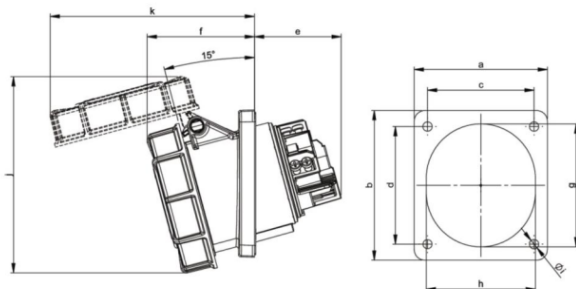
Peso neto (kg) 0,821 kg

Alambre flexible (mm²) 6 - 16 / 1 - 2,5 (Piloto de contacto) mm²



ESPECIFICACIONES:

Código	TCV0046
Referencia	TIN63/4355-9
Tipo	Incrustar
Uso	Industrial
Color	Azul
Configuración	3P + N + T
Corriente nominal (A)	63A
Número de polos	5P
Tensión nominal (V)	200-250 (220V)
Tensión de aislamiento (V)	690V
Frecuencia (Hz)	50/60Hz
Posición del contacto de tierra "h"	9h
Grado de protección IP	IP67
Temperatura de operación	-25°C a +80°C (100°C durante una hora)
Sistema de conexión	Terminal atornillada
Material	Plástico (Poliamida 6)
Material de los contactos	Aleación Cobre-Zinc (Cu-Zn)
Normas	IEC 60309-1/-2
Certificaciones	RETIE (ÖVE) - RoSH 2011/65/EU



DIMENSIONES

a (100 mm), **b** (112 mm), **c** (80 mm), **d** (88 mm), **e** (64 mm), **f** (80 mm), **g** (92 mm), **h** (82 mm), **i** (7 mm), **j** (148 mm), **k** (154 mm)

Peso neto (kg) 0,621 kg

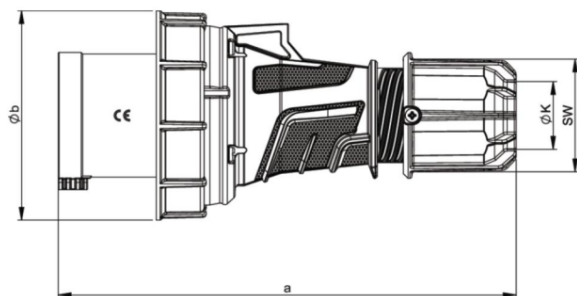
Alambre flexible (mm²) 6 - 16 mm²

Alambre rígido (mm²) 6 - 25 mm²



ESPECIFICACIONES:

Código	TCV0053
Referencia	CLA63/035-9
Tipo	Clavija
Uso	Industrial
Color	Azul
Configuración	3P + N + T
Corriente nominal (A)	63A
Número de polos	5P
Tensión nominal (V)	200-250 (220V)
Tensión de aislamiento (V)	690V
Frecuencia (Hz)	50/60Hz
Posición del contacto de tierra "h"	9h
Grado de protección IP	IP67
Temperatura de operación	-25°C a +80°C (100°C durante una hora)
Sistema de conexión	Terminal atornillada
Entrada de cable	Girar
Material	Plástico (Poliamida 6)
Material de los contactos	Aleación Cobre-Zinc (Cu-Zn), adicionalmente niquelados
Normas	IEC 60309-1/-2
Certificaciones	RETIE (ÖVE) - RoSH 2011/65/EU

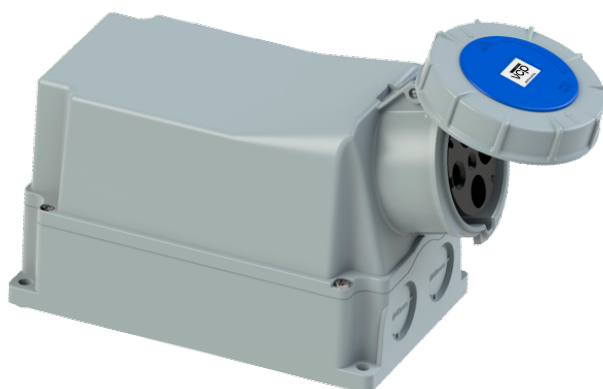


DIMENSIONES

a (250 mm), **b** (115 mm), **ØK** (14,5 - 36 mm), **SW** (61 mm)

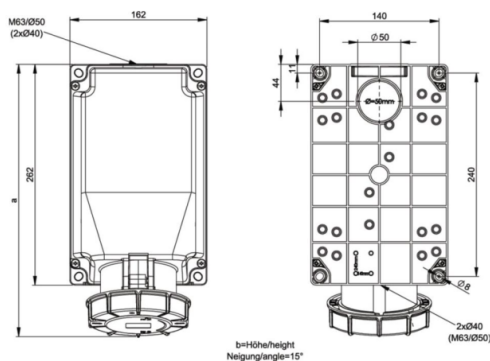
Peso neto (kg) 0,666 kg

Alambre flexible (mm²) 6 - 16 mm²



ESPECIFICACIONES:

Código	TCV0048
Referencia	TSP125/1455-9
Tipo	Sobreponer
Uso	Industrial
Color	Azul
Configuración	3P + N + T
Corriente nominal (A)	125A
Número de polos	5P
Tensión nominal (V)	200-250 (220V)
Tensión de aislamiento (V)	690V
Frecuencia (Hz)	50/60Hz
Posición del contacto de tierra "h"	9h
Grado de protección IP	IP67
Temperatura de operación	-25°C a +80°C (100°C durante una hora)
Sistema de conexión	Terminal atornillada
Entrada de cable	Girar
Material	Plástico (Poliamida 6)
Material de los contactos	Aleación Cobre-Zinc (Cu-Zn)
Normas	IEC 60309-1/-2
Certificaciones	RETIE (ÖVE) - RoSH 2011/65/EU



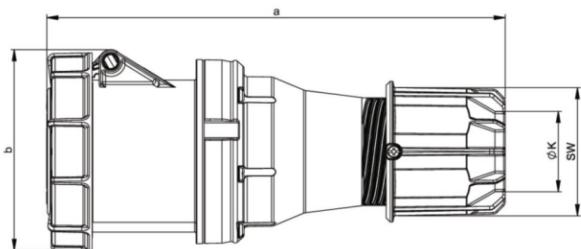
DIMENSIONES

a (mm)	322 mm
Peso neto (kg)	2,024 kg
Alambre flexible (mm²)	16 - 50 / 1 - 2,5 (Piloto de contacto) mm ²
Alambre rígido (mm²)	16 - 70 / 1 - 4 (Piloto de contacto) mm ²



ESPECIFICACIONES:

Código	TCV0050
Referencia	TAR125/2455-9
Tipo	Aérea
Uso	Industrial
Color	Azul
Configuración	3P + N + T
Corriente nominal (A)	125A
Número de polos	5P
Tensión nominal (V)	200-250 (220V)
Tensión de aislamiento (V)	690V
Frecuencia (Hz)	50/60Hz
Posición del contacto de tierra "h"	9h
Grado de protección IP	IP67
Temperatura de operación	-25°C a +80°C (100°C durante una hora)
Sistema de conexión	Terminal atornillada
Entrada de cable	Girar
Material	Plástico (Poliamida 6)
Material de los contactos	Aleación Cobre-Zinc (Cu-Zn)
Normas	IEC 60309-1/-2
Certificaciones	RETIE (ÖVE) - RoSH 2011/65/EU



DIMENSIONES

a (287 mm), **b** (124 mm), **ØK** (22,5 - 50 mm), **SW** (81 mm)

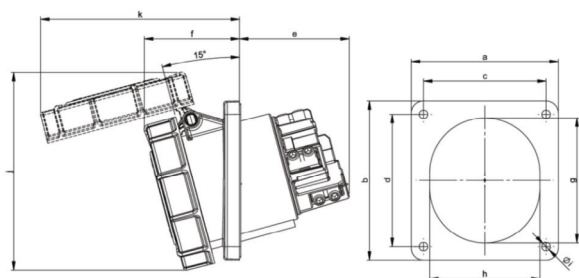
Peso neto (kg) | 1,319 kg

Alambre flexible (mm²) | 16 - 50 mm²



ESPECIFICACIONES:

Código	TCV0049
Referencia	TIN125/4455-9
Tipo	Incrustar
Uso	Industrial
Color	Azul
Configuración	3P + N + T
Corriente nominal (A)	125A
Número de polos	5P
Tensión nominal (V)	200-250 (220V)
Tensión de aislamiento (V)	690V
Frecuencia (Hz)	50/60Hz
Posición del contacto de tierra "h"	9h
Grado de protección IP	IP67
Temperatura de operación	-25°C a +80°C (100°C durante una hora)
Sistema de conexión	Terminal atornillada
Material	Plástico (Poliamida 6)
Material de los contactos	Aleación Cobre-Zinc (Cu-Zn)
Normas	IEC 60309-1/-2
Certificaciones	RETIE (ÖVE) - RoSH 2011/65/EU



DIMENSIONES

a (120 mm), **b** (130 mm), **c** (100 mm), **d** (108 mm), **e** (92 mm), **f** (77 mm), **g** (102 mm), **h** (90 mm), **i** (7 mm), **j** (160 mm), **k** (162 mm)

Peso neto (kg) | 1,073 kg

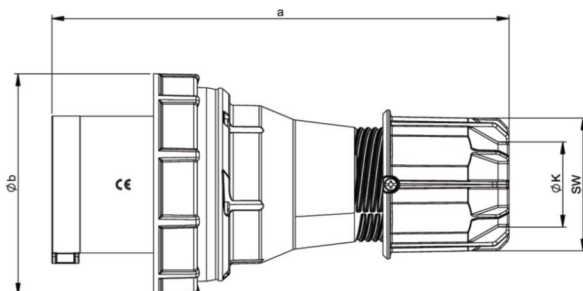
Alambre flexible (mm²) | 16 - 50 mm²

Alambre rígido (mm²) | 16 - 70 mm²



ESPECIFICACIONES:

Código	TCV0054
Referencia	CLA125/045-9
Tipo	Clavija
Uso	Industrial
Color	Azul
Configuración	3P + N + T
Corriente nominal (A)	125A
Número de polos	5P
Tensión nominal (V)	200-250 (220V)
Tensión de aislamiento (V)	690V
Frecuencia (Hz)	50/60Hz
Posición del contacto de tierra "h"	9h
Grado de protección IP	IP67
Temperatura de operación	-25°C a +80°C (100°C durante una hora)
Sistema de conexión	Terminal atornillada
Entrada de cable	Girar
Material	Plástico (Poliamida 6)
Material de los contactos	Aleación Cobre-Zinc (Cu-Zn), adicionalmente niquelados
Normas	IEC 60309-1/-2
Certificaciones	RETIE (ÖVE) - RoSH 2011/65/EU



DIMENSIONES

a (270 mm), **b** (131 mm), **ØK** (22,5 - 50 mm), **SW** (81 mm)

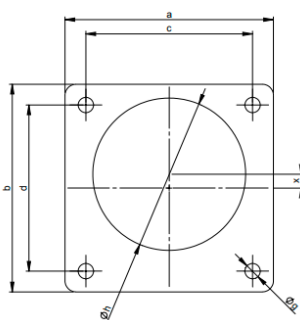
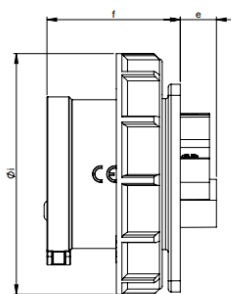
Peso neto (kg) 1,169 kg

Alambre flexible (mm²) 16 - 50 mm²



ESPECIFICACIONES:

Código	TCV0180
Referencia	CLA32/6242-6
Tipo	Incrustar
Uso	Industrial
Color	Rojo
Configuración	3P + T
Corriente nominal (A)	32A
Número de polos	4P
Tensión nominal (V)	380-415 (440V)
Tensión de aislamiento (V)	690V
Frecuencia (Hz)	50/60Hz
Posición del contacto de tierra "h"	6h
Grado de protección IP	IP67
Temperatura de operación	-25°C a +80°C (100°C durante una hora)
Sistema de conexión	Terminal atornillada
Material	Plástico (Poliamida 6)
Material de los contactos	Aleación Cobre-Zinc (Cu-Zn)
Normas	IEC 60309-1/-2
Certificaciones	RETIE (ÖVE) - RoSH 2011/65/EU



DIMENSIONES

a x b (75 mm), **c x d** (60 mm), **e** (15 mm), **f** (58 mm), **g** (5,5 mm), **h** (55 mm), **i** (93 mm), **x** (4,5 mm)

Peso neto (kg) 0,188 kg

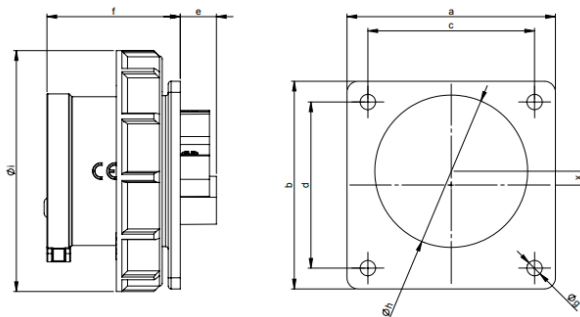
Alambre flexible (mm²) 2,5 - 6 mm²

Alambre rígido (mm²) 2,5 - 10 mm²



ESPECIFICACIONES:

Código	TCV0181
Referencia	CLA32/6242-9
Tipo	Incrustar
Uso	Industrial
Color	Azul
Configuración	3P + T
Corriente nominal (A)	32A
Número de polos	4P
Tensión nominal (V)	200 - 250 (220V)
Tensión de aislamiento (V)	690V
Frecuencia (Hz)	50/60Hz
Posición del contacto de tierra "h"	9h
Grado de protección IP	IP67
Temperatura de operación	-25°C a +80°C (100°C durante una hora)
Sistema de conexión	Terminal atornillada
Material	Plástico (Poliamida 6)
Material de los contactos	Aleación Cobre-Zinc (Cu-Zn)
Normas	IEC 60309-1/-2
Certificaciones	RETIE (ÖVE) - RoSH 2011/65/EU



DIMENSIONES

a x b (75 mm), **c x d** (60 mm), **e** (15 mm), **f** (58 mm), **g** (5,5 mm), **h** (55 mm), **i** (93 mm), **x** (4,5 mm)

Peso neto (kg) 0,188 kg

Alambre flexible (mm²) 2,5 - 6 mm²

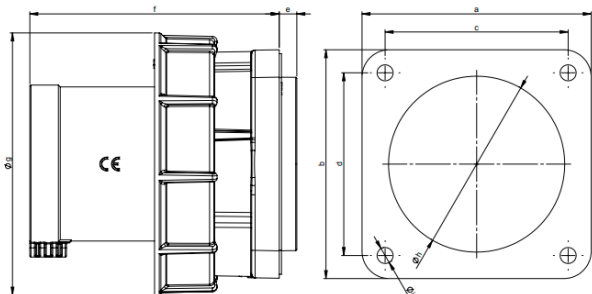
Alambre rígido (mm²) 2,5 - 10 mm²

CLAVIJA DE INCRUSTAR 63A - 440V



ESPECIFICACIONES:

Código	TCV0182
Referencia	CLA63/634-6
Tipo	Incrustar
Uso	Industrial
Color	Rojo
Configuración	3P + T
Corriente nominal (A)	63A
Número de polos	4P
Tensión nominal (V)	380-415 (440V)
Tensión de aislamiento (V)	690V
Frecuencia (Hz)	50/60Hz
Posición del contacto de tierra "h"	6h
Grado de protección IP	IP67
Temperatura de operación	-25°C a +80°C (100°C durante una hora)
Sistema de conexión	Terminal atornillada
Material	Plástico (Poliamida 6)
Material de los contactos	Aleación Cobre-Zinc (Cu-Zn), adicionalmente niquelados
Normas	IEC 60309-1/-2
Certificaciones	RETIE (ÖVE) - RoSH 2011/65/EU



DIMENSIONES

a x b (100 mm), **c x d** (80mm), **e** (8 mm), **f** (109 mm), **g** (115 mm), **h** (77 mm), **i** (7 mm)

Peso neto (kg) 0,531 kg

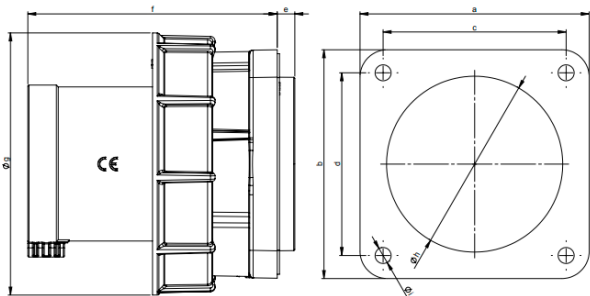
Alambre flexible (mm²) 6 - 16 mm²

Alambre rígido (mm²) 6 - 25 mm²



ESPECIFICACIONES:

Código	TCV0183
Referencia	CLA63/634-9
Tipo	Incrustar
Uso	Industrial
Color	Azul
Configuración	3P + T
Corriente nominal (A)	63A
Número de polos	4P
Tensión nominal (V)	200 - 250 (220V)
Tensión de aislamiento (V)	690V
Frecuencia (Hz)	50/60Hz
Posición del contacto de tierra "h"	9h
Grado de protección IP	IP67
Temperatura de operación	-25°C a +80°C (100°C durante una hora)
Sistema de conexión	Terminal atornillada
Material	Plástico (Poliamida 6)
Material de los contactos	Aleación Cobre-Zinc (Cu-Zn), adicionalmente niquelados
Normas	IEC 60309-1/-2
Certificaciones	RETIE (ÖVE) - RoSH 2011/65/EU



DIMENSIONES

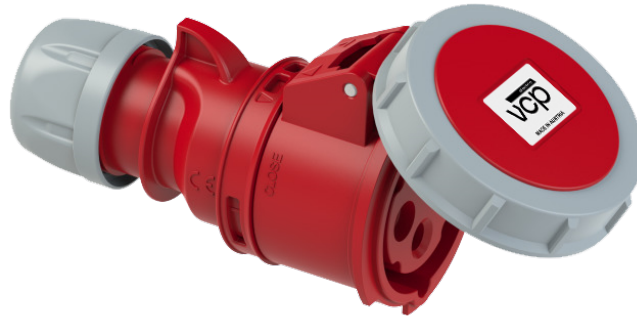
a x b (100 mm), **c x d** (80mm), **e** (8 mm), **f** (109 mm), **g** (115 mm), **h** (77 mm), **i** (7 mm)

Peso neto (kg) 0,531 kg

Alambre flexible (mm²) 6 - 16 mm²

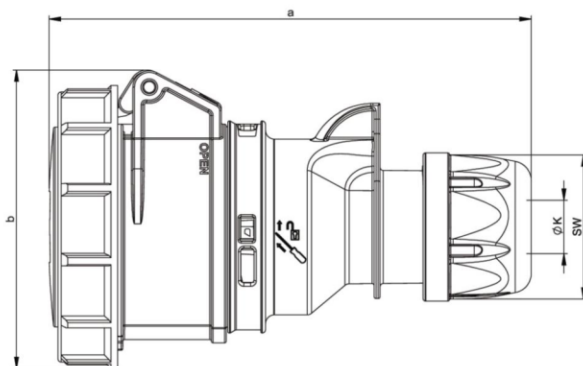
Alambre rígido (mm²) 6 - 25 mm²

TOMA AÉREA 32A - 440V



ESPECIFICACIONES:

Código	TCV0173
Referencia	TAR32/2242-3V
Tipo	Aérea
Uso	Industrial
Color	Rojo
Configuración	3P + T
Corriente nominal (A)	32A
Número de polos	4P
Tensión nominal (V)	380-440 (440V)
Tensión de aislamiento (V)	690V
Frecuencia (Hz)	50/60Hz
Posición del contacto de tierra "h"	3h
Grado de protección IP	IP67
Temperatura de operación	-25°C a +80°C (100°C durante una hora)
Sistema de conexión	Terminal atornillada
Entrada de cable	Girar
Material	Plástico (Poliamida 6)
Material de los contactos	Aleación Cobre-Zinc (Cu-Zn)
Normas	IEC 60309-1/-2
Certificaciones	RETIE (ÖVE) - RoSH 2011/65/EU



DIMENSIONES

a (163 mm), **b** (96 mm), **ØK** (11,5 - 20 mm), **SW** (50 mm)

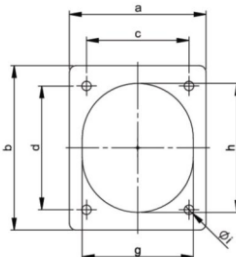
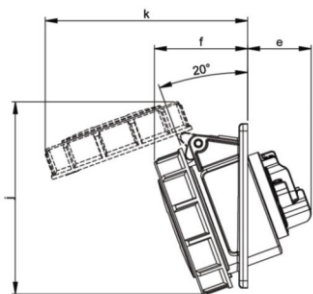
Peso neto (kg) 0,292 kg

Alambre flexible (mm²) 2,5 - 6 mm²



ESPECIFICACIONES:

Código	TCV0174
Referencia	TIN32/4242-3f78v
Tipo	Incrustar
Uso	Industrial
Color	Rojo
Configuración	3P + T
Corriente nominal (A)	32A
Número de polos	4P
Tensión nominal (V)	380-440 (440V)
Tensión de aislamiento (V)	690V
Frecuencia (Hz)	50/60Hz
Posición del contacto de tierra "h"	3h
Grado de protección IP	IP67
Temperatura de operación	-25°C a +80°C (100°C durante una hora)
Sistema de conexión	Terminal atornillada
Material	Plástico (Poliamida 6)
Material de los contactos	Aleación Cobre-Zinc (Cu-Zn)
Normas	IEC 60309-1/-2
Certificaciones	RETIE (ÖVE) - RoSH 2011/65/EU



DIMENSIONES

a (80 mm), **b** (97 mm), **c** (60 mm), **d** (73 mm), **e** (48 mm), **f** (59 mm), **g** (65 mm), **h** (75 mm), **i** (5,5 mm), **j** (120 mm), **k** (127 mm)

Peso neto (kg) 0,224 kg

Alambre flexible (mm²) 2,5 - 6 mm²

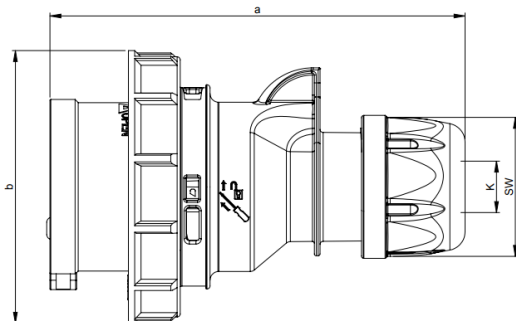
Alambre rígido (mm²) 2,5 - 10 mm²

CLAVIJA 32A - 440V



ESPECIFICACIONES:

Código	TCV0175
Referencia	CLA32/0242-3V
Tipo	Clavija
Uso	Industrial
Color	Rojo
Configuración	3P + T
Corriente nominal (A)	32A
Número de polos	4P
Tensión nominal (V)	380-440 (440V)
Tensión de aislamiento (V)	690V
Frecuencia (Hz)	50/60Hz
Posición del contacto de tierra "h"	3h
Grado de protección IP	IP67
Temperatura de operación	-25°C a +80°C (100°C durante una hora)
Sistema de conexión	Terminal atornillada
Entrada de cable	Girar
Material	Plástico (Poliamida 6)
Material de los contactos	Aleación Cobre-Zinc (Cu-Zn)
Normas	IEC 60309-1/-2
Certificaciones	RETIE (ÖVE) - RoSH 2011/65/EU



DIMENSIONES

a (150 mm), **b** (93 mm), **ØK** (11,5 - 20 mm), **SW** (50 mm)

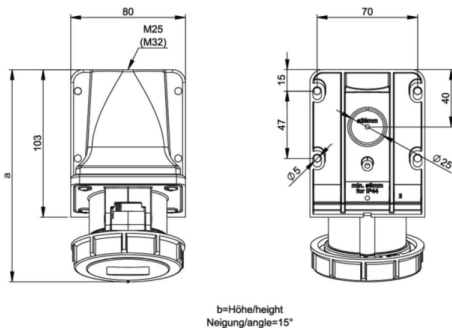
Peso neto (kg) 0,242 kg

Alambre flexible (mm²) 2,5 - 6 mm²



ESPECIFICACIONES:

Código	TCV0176
Referencia	TSP32/1242-3V
Tipo	Sobreponer
Uso	Industrial
Color	Rojo
Configuración	3P + T
Corriente nominal (A)	32A
Número de polos	4P
Tensión nominal (V)	380-440 (440V)
Tensión de aislamiento (V)	690V
Frecuencia (Hz)	50/60Hz
Posición del contacto de tierra "h"	3h
Grado de protección IP	IP67
Temperatura de operación	-25°C a +80°C (100°C durante una hora)
Sistema de conexión	Terminal atornillada
Entrada de cable	Girar
Material	Plástico (Poliamida 6)
Material de los contactos	Aleación Cobre-Zinc (Cu-Zn)
Normas	IEC 60309-1/-2
Certificaciones	RETIE (ÖVE) - RoSH 2011/65/EU



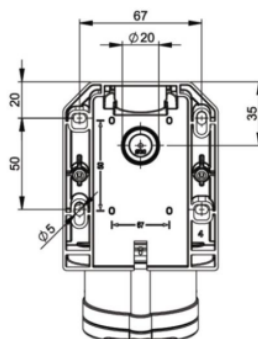
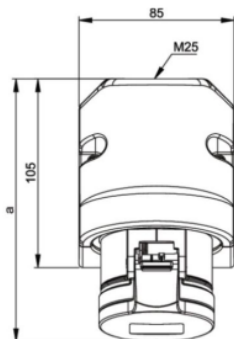
DIMENSIONES

a (mm)	161 mm
Peso neto (kg)	0,314 kg
Alambre flexible (mm²)	2,5 - 6 mm ²
Alambre rígido (mm²)	2,5 - 10 mm ²



ESPECIFICACIONES:

Código	TCV0001
Referencia	TSP16/114-6
Tipo	Sobreponer
Uso	Industrial
Color	Rojo
Configuración	3P + T
Corriente nominal (A)	16A
Número de polos	4P
Tensión nominal (V)	380-415 (440V)
Tensión de aislamiento (V)	690V
Frecuencia (Hz)	50/60Hz
Posición del contacto de tierra "h"	6h
Grado de protección IP	IP44
Temperatura de operación	-25°C a +80°C (100°C durante una hora)
Sistema de conexión	Terminal atornillada
Entrada de cable	Girar
Material	Plástico (Poliamida 6)
Material de los contactos	Aleación Cobre-Zinc (Cu-Zn)
Normas	IEC 60309-1/-2
Certificaciones	RETIE (ÖVE) - RoSH 2011/65/EU



b=Höhe/height
Neigung/angle=15°

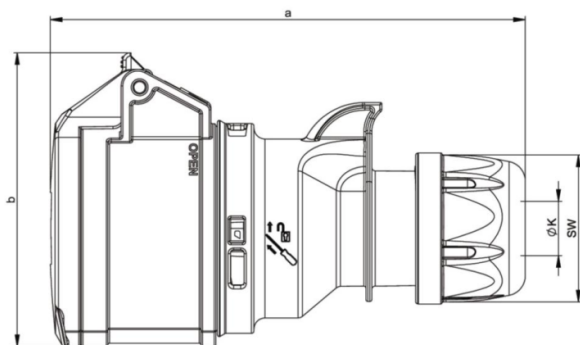
DIMENSIONES

a (mm)	145 mm
Peso neto (kg)	0,240 kg
Alambre flexible (mm²)	1-2,5 mm ²
Alambre rígido (mm²)	1-4 mm ²



ESPECIFICACIONES:

Código	TCV0003
Referencia	TAR16/214-6
Tipo	Aérea
Uso	Industrial
Color	Rojo
Configuración	3P + T
Corriente nominal (A)	16A
Número de polos	4P
Tensión nominal (V)	380-415 (440V)
Tensión de aislamiento (V)	690V
Frecuencia (Hz)	50/60Hz
Posición del contacto de tierra "h"	6h
Grado de protección IP	IP44
Temperatura de operación	-25°C a +80°C (100°C durante una hora)
Sistema de conexión	Terminal atornillada
Entrada de cable	Girar
Material	Plástico (Poliamida 6)
Material de los contactos	Aleación Cobre-Zinc (Cu-Zn)
Normas	IEC 60309-1/-2
Certificaciones	RETIE (ÖVE) - RoSH 2011/65/EU



DIMENSIONES

a (138 mm), **b** (82 mm), **ØK** (6-15 mm), **SW** (42 mm)

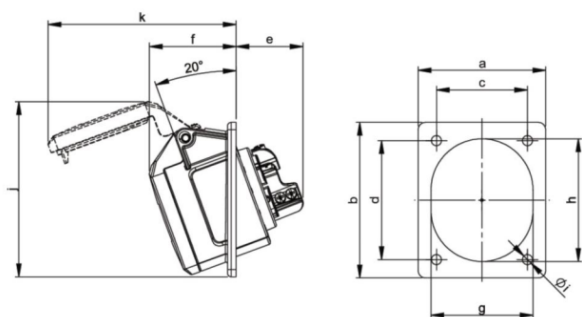
Peso neto (kg) | 0,161 kg

Alambre flexible (mm²) | 1 - 2,5 mm²



ESPECIFICACIONES:

Código	TCV0002
Referencia	TIN16/414-6
Tipo	Incrustar
Uso	Industrial
Color	Rojo
Configuración	3P + T
Corriente nominal (A)	16A
Número de polos	4P
Tensión nominal (V)	380-415 (440V)
Tensión de aislamiento (V)	690V
Frecuencia (Hz)	50/60Hz
Posición del contacto de tierra "h"	6h
Grado de protección IP	IP44
Temperatura de operación	-25°C a +80°C (100°C durante una hora)
Sistema de conexión	Terminal atornillada
Material	Plástico (Poliamida 6)
Material de los contactos	Aleación Cobre-Zinc (Cu-Zn)
Normas	IEC 60309-1/-2
Certificaciones	RETIE (ÖVE) - RoSH 2011/65/EU



DIMENSIONES

a (70 mm), **b** (85 mm), **c** (50 mm), **d** (65 mm), **e** (38 mm), **f** (47 mm), **g** (56 mm), **h** (67 mm), **i** (5.5 mm), **j** (96 mm), **k** (104 mm)

Peso neto (kg) | 0,127 kg

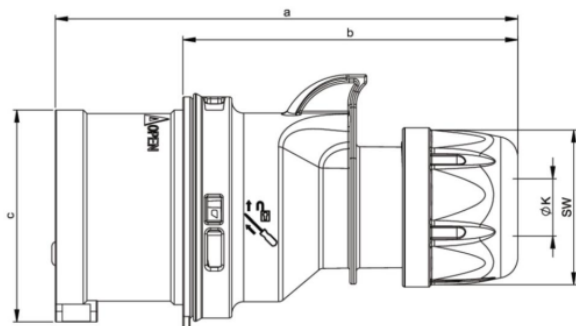
Alambre flexible (mm²) | 1 - 2,5 mm²

Alambre rígido (mm²) | 1 - 4 mm²



ESPECIFICACIONES:

Código	TCV0011
Referencia	CLA16/014-6
Tipo	Clavija
Uso	Industrial
Color	Rojo
Configuración	3P + T
Corriente nominal (A)	16A
Número de polos	4P
Tensión nominal (V)	380-415 (440V)
Tensión de aislamiento (V)	690V
Frecuencia (Hz)	50/60Hz
Posición del contacto de tierra "h"	6h
Grado de protección IP	IP44
Temperatura de operación	-25°C a +80°C (100°C durante una hora)
Sistema de conexión	Terminal atornillada
Entrada de cable	Girar
Material	Plástico (Poliamida 6)
Material de los contactos	Aleación Cobre-Zinc (Cu-Zn)
Normas	IEC 60309-1/-2
Certificaciones	RETIE (ÖVE) - RoSH 2011/65/EU



DIMENSIONES

a (128 mm), **b** (92 mm), **c** (53 mm) ØK (6 - 15 mm), SW (42 mm)

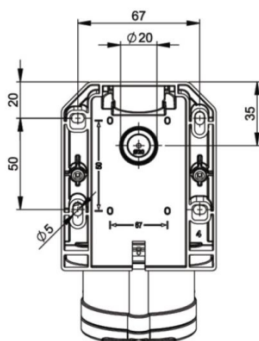
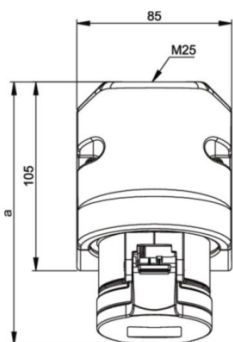
Peso neto (kg) 0,128 kg

Alambre flexible (mm²) 1 - 2,5 mm²



ESPECIFICACIONES:

Código	TCV0004
Referencia	TSP32/124-6
Tipo	Sobreponer
Uso	Industrial
Color	Rojo
Configuración	3P + T
Corriente nominal (A)	32A
Número de polos	4P
Tensión nominal (V)	380-415 (440V)
Tensión de aislamiento (V)	690V
Frecuencia (Hz)	50/60Hz
Posición del contacto de tierra "h"	6h
Grado de protección IP	IP44
Temperatura de operación	-25°C a +80°C (100°C durante una hora)
Sistema de conexión	Terminal atornillada
Entrada de cable	Girar
Material	Plástico (Poliamida 6)
Material de los contactos	Aleación Cobre-Zinc (Cu-Zn)
Normas	IEC 60309-1/-2
Certificaciones	RETIE (ÖVE) - RoSH 2011/65/EU



b=Höhe/height
Neigung/angle=15°

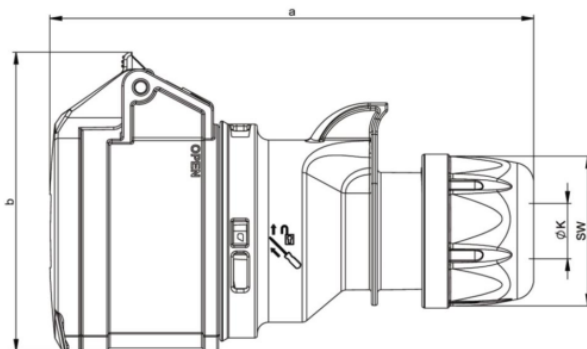
DIMENSIONES

a (mm)	155 mm
Peso neto (kg)	0,291 kg
Alambre flexible (mm²)	2,5 - 6 mm ²
Alambre rígido (mm²)	2,5 - 10 mm ²



ESPECIFICACIONES:

Código	TCV0006
Referencia	TAR32/224-6
Tipo	Aérea
Uso	Industrial
Color	Rojo
Configuración	3P + T
Corriente nominal (A)	32A
Número de polos	4P
Tensión nominal (V)	380-415 (440V)
Tensión de aislamiento (V)	690V
Frecuencia (Hz)	50/60Hz
Posición del contacto de tierra "h"	6h
Grado de protección IP	IP44
Temperatura de operación	-25°C a +80°C (100°C durante una hora)
Sistema de conexión	Terminal atornillada
Entrada de cable	Girar
Material	Plástico (Poliamida 6)
Material de los contactos	Aleación Cobre-Zinc (Cu-Zn)
Normas	IEC 60309-1/-2
Certificaciones	RETIE (ÖVE) - RoSH 2011/65/EU



DIMENSIONES

a (161 mm), **b** (94 mm), **ØK** (11,5 - 20 mm), **SW** (50 mm)

Peso neto (kg) 0,244 kg

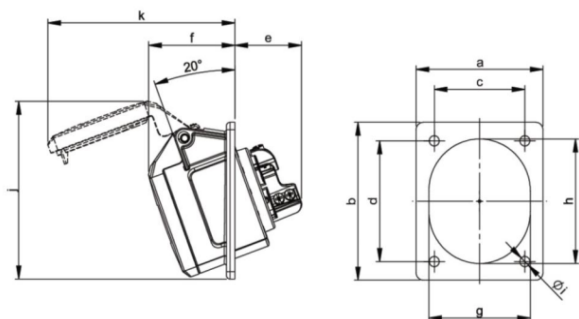
Alambre flexible (mm²) 2,5 - 6 mm²

TOMA DE INCRUSTAR 32A - 440V



ESPECIFICACIONES:

Código	TCV0005
Referencia	TIN32/424-6
Tipo	Incrustar
Uso	Industrial
Color	Rojo
Configuración	3P + T
Corriente nominal (A)	32A
Número de polos	4P
Tensión nominal (V)	380-415 (440V)
Tensión de aislamiento (V)	690V
Frecuencia (Hz)	50/60Hz
Posición del contacto de tierra "h"	6h
Grado de protección IP	IP44
Temperatura de operación	-25°C a +80°C (100°C durante una hora)
Sistema de conexión	Terminal atornillada
Material	Plástico (Poliamida 6)
Material de los contactos	Aleación Cobre-Zinc (Cu-Zn)
Normas	IEC 60309-1/-2
Certificaciones	RETIE (ÖVE) - RoSH 2011/65/EU



DIMENSIONES

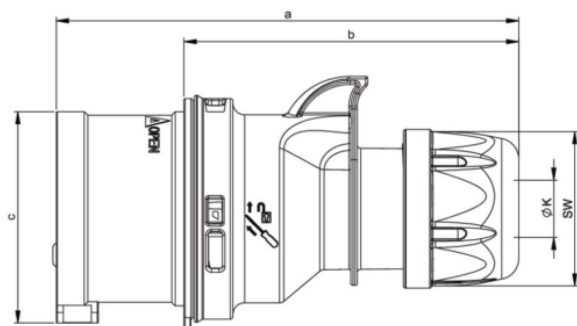
a (80 mm), **b** (97 mm), **c** (60 mm), **d** (73 mm), **e** (48 mm), **f** (54 mm), **g** (65 mm), **h** (75 mm), **i** (5.5 mm), **j** (105 mm), **k** (119 mm)

Peso neto (kg)	0,182 kg
Alambre flexible (mm²)	2,5 - 6 mm ²
Alambre rígido (mm²)	2,5 - 10 mm ²



ESPECIFICACIONES:

Código	TCV0012
Referencia	CLA32/024-6
Tipo	Clavija
Uso	Industrial
Color	Rojo
Configuración	3P + T
Corriente nominal (A)	32A
Número de polos	4P
Tensión nominal (V)	380-415 (440V)
Tensión de aislamiento (V)	690V
Frecuencia (Hz)	50/60Hz
Posición del contacto de tierra "h"	6h
Grado de protección IP	IP44
Temperatura de operación	-25°C a +80°C (100°C durante una hora)
Sistema de conexión	Terminal atornillada
Entrada de cable	Girar
Material	Plástico (Poliamida 6)
Material de los contactos	Aleación Cobre-Zinc (Cu-Zn)
Normas	IEC 60309-1/-2
Certificaciones	RETIE (ÖVE) - RoSH 2011/65/EU



DIMENSIONES

a (150 mm), **b** (104 mm), **c** (63 mm), \varnothing K (11,5 - 20 mm), SW (50 mm)

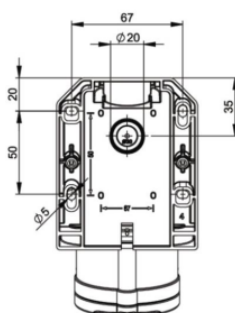
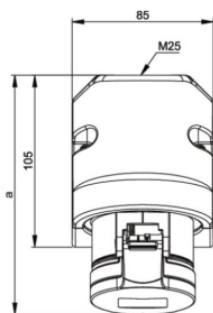
Peso neto (kg) 0,201 kg

Alambre flexible (mm²) 2,5 - 6 mm²



ESPECIFICACIONES:

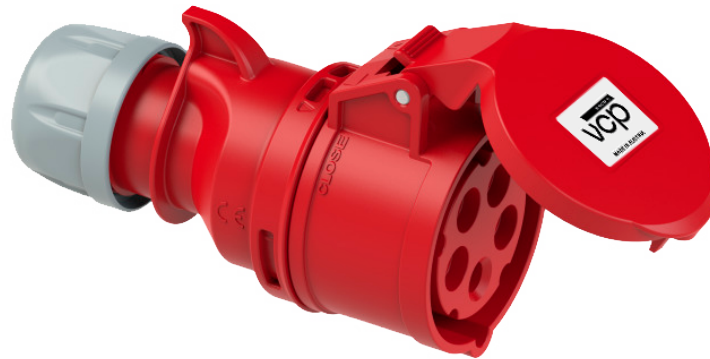
Código	TCV0015
Referencia	TSP16/115-6
Tipo	Sobreponer
Uso	Industrial
Color	Rojo
Configuración	3P + N + T
Corriente nominal (A)	16A
Número de polos	5P
Tensión nominal (V)	380-415 (440V)
Tensión de aislamiento (V)	690V
Frecuencia (Hz)	50/60Hz
Posición del contacto de tierra "h"	6h
Grado de protección IP	IP44
Temperatura de operación	-25°C a +80°C (100°C durante una hora)
Sistema de conexión	Terminal atornillada
Entrada de cable	Girar
Material	Plástico (Poliamida 6)
Material de los contactos	Aleación Cobre-Zinc (Cu-Zn)
Normas	IEC 60309-1/-2
Certificaciones	RETIE (ÖVE) - RoSH 2011/65/EU



b=Höhe/height
Neigung/angle=15°

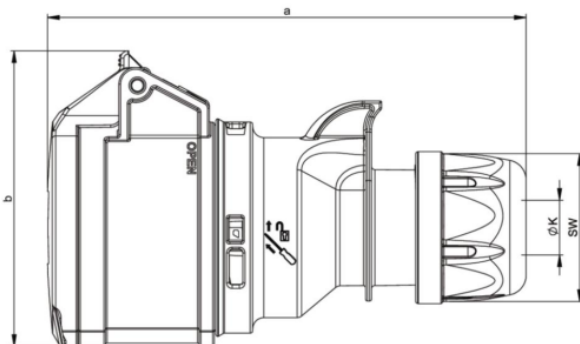
DIMENSIONES

a (mm)	144 mm
Peso neto (kg)	0,255 kg
Alambre flexible (mm²)	1 - 2,5 mm ²
Alambre rígido (mm²)	1 - 4 mm ²



ESPECIFICACIONES:

Código	TCV0016
Referencia	TAR16/215-6
Tipo	Aérea
Uso	Industrial
Color	Rojo
Configuración	3P + N + T
Corriente nominal (A)	16A
Número de polos	5P
Tensión nominal (V)	380-415 (440V)
Tensión de aislamiento (V)	690V
Frecuencia (Hz)	50/60Hz
Posición del contacto de tierra "h"	6h
Grado de protección IP	IP44
Temperatura de operación	-25°C a +80°C (100°C durante una hora)
Sistema de conexión	Terminal atornillada
Entrada de cable	Girar
Material	Plástico (Poliamida 6)
Material de los contactos	Aleación Cobre-Zinc (Cu-Zn)
Normas	IEC 60309-1/-2
Certificaciones	RETIE (ÖVE) - RoSH 2011/65/EU

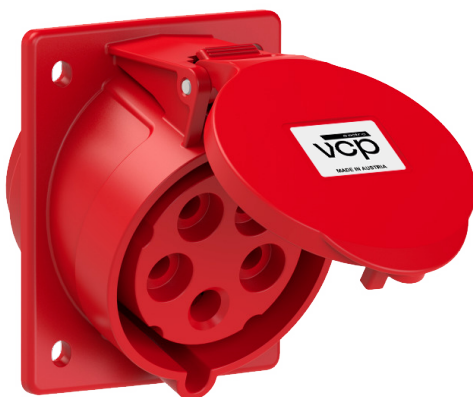


DIMENSIONES

a (145 mm), **b** (89 mm), **ØK** (8 - 16 mm), **SW** (42 mm)

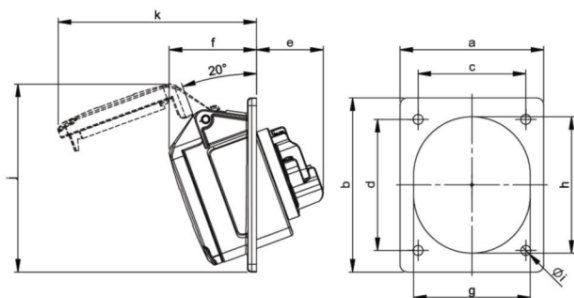
Peso neto (kg) 0,180 kg

Alambre flexible (mm²) 1 - 2,5 mm²



ESPECIFICACIONES:

Código	TCV0069
Referencia	TIN16/415-6
Tipo	Incrustar
Uso	Industrial
Color	Rojo
Configuración	3P + N + T
Corriente nominal (A)	16A
Número de polos	5P
Tensión nominal (V)	380-415 (440V)
Tensión de aislamiento (V)	690V
Frecuencia (Hz)	50/60Hz
Posición del contacto de tierra "h"	6h
Grado de protección IP	IP44
Temperatura de operación	-25°C a +80°C (100°C durante una hora)
Sistema de conexión	Terminal atornillada
Material	Plástico (Poliamida 6)
Material de los contactos	Aleación Cobre-Zinc (Cu-Zn)
Normas	IEC 60309-1/-2
Certificaciones	RETIE (ÖVE) - RoSH 2011/65/EU



DIMENSIONES

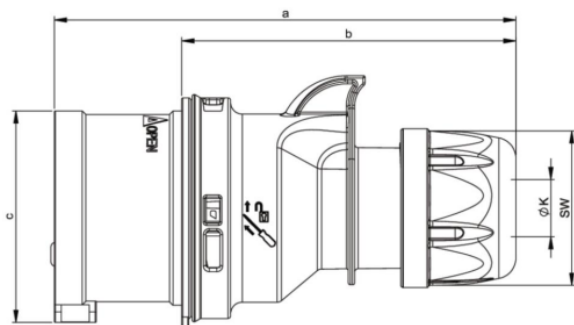
a (80 mm), **b** (97 mm), **c** (60 mm), **d** (73 mm), **e** (38 mm), **f** (49 mm), **g** (65 mm), **h** (76 mm), **i** (5.5 mm), **j** (105 mm), **k** (111 mm)

Peso neto (kg)	0,154 kg
Alambre flexible (mm²)	1 - 2,5 mm ²
Alambre rígido (mm²)	1 - 4 mm ²



ESPECIFICACIONES:

Código	TCV0021
Referencia	CLA16/015-6
Tipo	Clavija
Uso	Industrial
Color	Rojo
Configuración	3P + N + T
Corriente nominal (A)	16A
Número de polos	5P
Tensión nominal (V)	380-415 (440V)
Tensión de aislamiento (V)	690V
Frecuencia (Hz)	50/60Hz
Posición del contacto de tierra "h"	6h
Grado de protección IP	IP44
Temperatura de operación	-25°C a +80°C (100°C durante una hora)
Sistema de conexión	Terminal atornillada
Entrada de cable	Girar
Material	Plástico (Poliamida 6)
Material de los contactos	Aleación Cobre-Zinc (Cu-Zn)
Normas	IEC 60309-1/-2
Certificaciones	RETIE (ÖVE) - RoSH 2011/65/EU



DIMENSIONES

a (134 mm), **b** (98 mm), **c** (61 mm) **ØK** (8 - 15 mm), **SW** (42 mm)

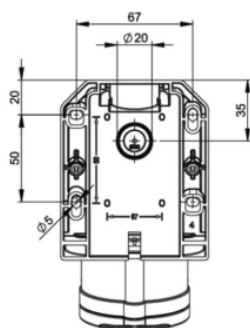
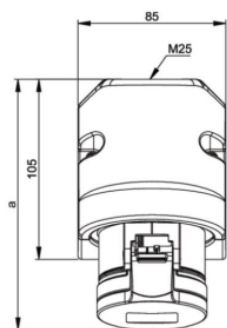
Peso neto (kg) 0,151 kg

Alambre flexible (mm²) 1 - 2,5 mm²



ESPECIFICACIONES:

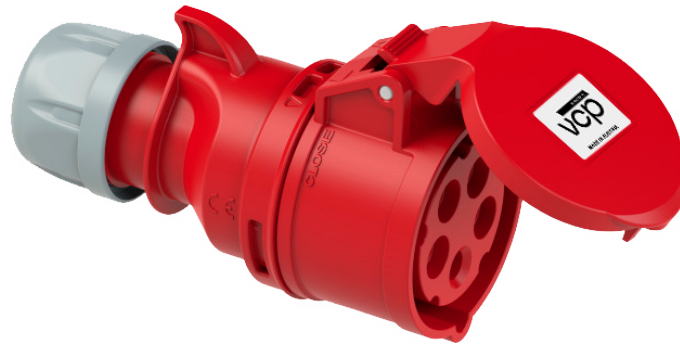
Código	TCV0017
Referencia	TSP32/125-6
Tipo	Sobreponer
Uso	Industrial
Color	Rojo
Configuración	3P + N + T
Corriente nominal (A)	32A
Número de polos	5P
Tensión nominal (V)	380-415 (440V)
Tensión de aislamiento (V)	690V
Frecuencia (Hz)	50/60Hz
Posición del contacto de tierra "h"	6h
Grado de protección IP	IP44
Temperatura de operación	-25°C a +80°C (100°C durante una hora)
Sistema de conexión	Terminal atornillada
Entrada de cable	Girar
Material	Plástico (Poliamida 6)
Material de los contactos	Aleación Cobre-Zinc (Cu-Zn)
Normas	IEC 60309-1/-2
Certificaciones	RETIE (ÖVE) - RoSH 2011/65/EU



b=Höhe/height
Neigung/angle=15°

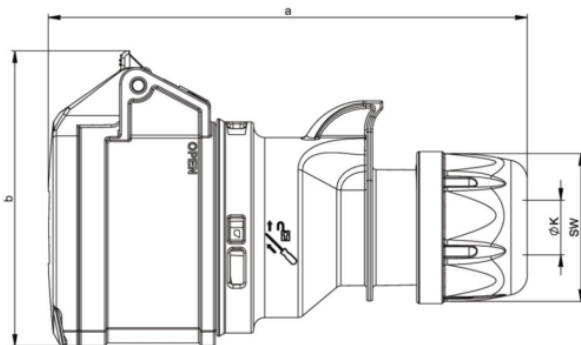
DIMENSIONES

a (mm)	157 mm
Peso neto (kg)	0,318 kg
Alambre flexible (mm²)	2,5 - 6 mm ²
Alambre rígido (mm²)	2,5 - 10 mm ²



ESPECIFICACIONES:

Código	TCV0018
Referencia	TAR32/225-6
Tipo	Aérea
Uso	Industrial
Color	Rojo
Configuración	3P + N + T
Corriente nominal (A)	32A
Número de polos	5P
Tensión nominal (V)	380-415 (440V)
Tensión de aislamiento (V)	690V
Frecuencia (Hz)	50/60Hz
Posición del contacto de tierra "h"	6h
Grado de protección IP	IP44
Temperatura de operación	-25°C a +80°C (100°C durante una hora)
Sistema de conexión	Terminal atornillada
Entrada de cable	Girar
Material	Plástico (Poliamida 6)
Material de los contactos	Aleación Cobre-Zinc (Cu-Zn)
Normas	IEC 60309-1/-2
Certificaciones	RETIE (ÖVE) - RoSH 2011/65/EU

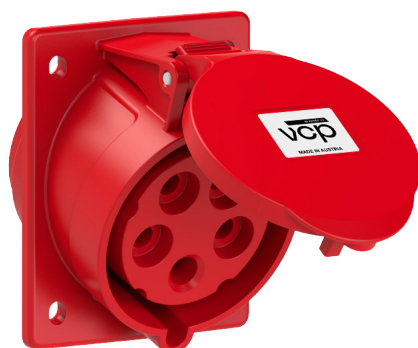


DIMENSIONES

a (168 mm), **b** (99 mm), **ØK** (11,5 - 22 mm), **SW** (50 mm)

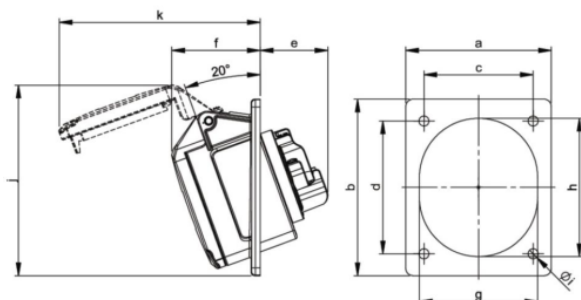
Peso neto (kg) | 0,270 kg

Alambre flexible (mm²) | 2,5 - 6 mm²



ESPECIFICACIONES:

Código	TCV0019
Referencia	TIN32/425-6
Tipo	Incrustar
Uso	Industrial
Color	Rojo
Configuración	3P + N + T
Corriente nominal (A)	32A
Número de polos	5P
Tensión nominal (V)	380-415 (440V)
Tensión de aislamiento (V)	690V
Frecuencia (Hz)	50/60Hz
Posición del contacto de tierra "h"	6h
Grado de protección IP	IP44
Temperatura de operación	-25°C a +80°C (100°C durante una hora)
Sistema de conexión	Terminal atornillada
Material	Plástico (Poliamida 6)
Material de los contactos	Aleación Cobre-Zinc (Cu-Zn)
Normas	IEC 60309-1/-2
Certificaciones	RETIE (ÖVE) - RoSH 2011/65/EU



DIMENSIONES

a (80 mm), **b** (97 mm), **c** (60 mm), **d** (73 mm), **e** (48 mm), **f** (55 mm), **g** (70 mm), **h** (80 mm), **i** (5.5 mm), **j** (99 mm), **k** (130 mm)

Peso neto (kg) 0,214 kg

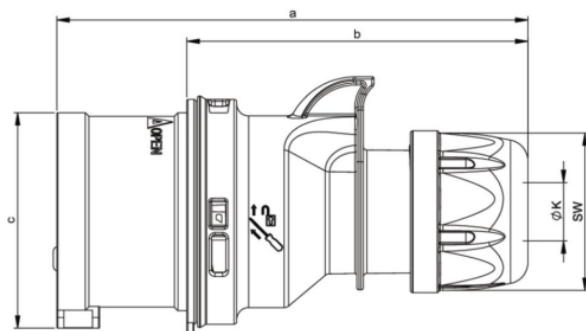
Alambre flexible (mm²) 2,5 - 6 mm²

Alambre rígido (mm²) 2,5 - 10 mm²



ESPECIFICACIONES:

Código	TCV0022
Referencia	CLA32/025-6
Tipo	Clavija
Uso	Industrial
Color	Rojo
Configuración	3P + N + T
Corriente nominal (A)	32A
Número de polos	5P
Tensión nominal (V)	380-415 (440V)
Tensión de aislamiento (V)	690V
Frecuencia (Hz)	50/60Hz
Posición del contacto de tierra "h"	6h
Grado de protección IP	IP44
Temperatura de operación	-25°C a +80°C (100°C durante una hora)
Sistema de conexión	Terminal atornillada
Entrada de cable	Girar
Material	Plástico (Poliamida 6)
Material de los contactos	Aleación Cobre-Zinc (Cu-Zn)
Normas	IEC 60309-1/-2
Certificaciones	RETIE (ÖVE) - RoSH 2011/65/EU



DIMENSIONES

a (155 mm), **b** (109 mm), **c** (70 mm), **ØK** (11,5 - 22 mm), **SW** (50 mm)

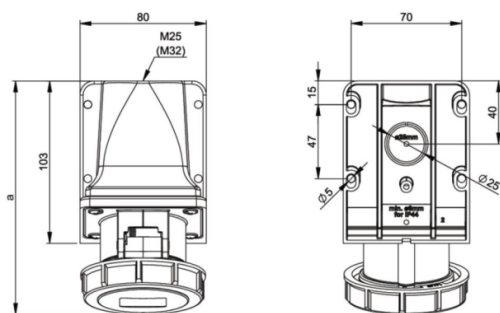
Peso neto (kg) 0,232 kg

Alambre flexible (mm²) 2,5 - 6 mm²



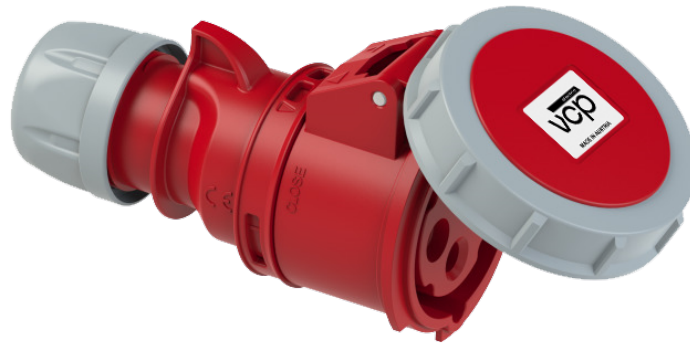
ESPECIFICACIONES:

Código	TCV0129
Referencia	TSP16/1142-6
Tipo	Sobreponer
Uso	Industrial
Color	Rojo
Configuración	3P + T
Corriente nominal (A)	16A
Número de polos	4P
Tensión nominal (V)	380-415 (440V)
Tensión de aislamiento (V)	690V
Frecuencia (Hz)	50/60Hz
Posición del contacto de tierra "h"	6h
Grado de protección IP	IP67
Temperatura de operación	-25°C a +80°C (100°C durante una hora)
Sistema de conexión	Terminal atornillada
Entrada de cable	Girar
Material	Plástico (Poliamida 6)
Material de los contactos	Aleación Cobre-Zinc (Cu-Zn)
Normas	IEC 60309-1/-2
Certificaciones	RETIE (ÖVE) - RoSH 2011/65/EU



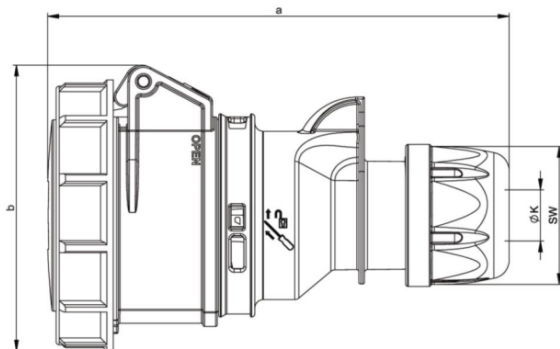
DIMENSIONES

a (mm)	148 mm
Peso neto (kg)	0,241 kg
Alambre flexible (mm²)	1 - 2,5 mm ²
Alambre rígido (mm²)	1 - 4 mm ²



ESPECIFICACIONES:

Código	TCV0130
Referencia	TAR16/2142-6
Tipo	Aérea
Uso	Industrial
Color	Rojo
Configuración	3P + T
Corriente nominal (A)	16A
Número de polos	4P
Tensión nominal (V)	380-415 (440V)
Tensión de aislamiento (V)	690V
Frecuencia (Hz)	50/60Hz
Posición del contacto de tierra "h"	6h
Grado de protección IP	IP67
Temperatura de operación	-25°C a +80°C (100°C durante una hora)
Sistema de conexión	Terminal atornillada
Entrada de cable	Girar
Material	Plástico (Poliamida 6)
Material de los contactos	Aleación Cobre-Zinc (Cu-Zn)
Normas	IEC 60309-1/-2
Certificaciones	RETIE (ÖVE) - RoSH 2011/65/EU



DIMENSIONES

a (139 mm), **b** (84 mm), **ØK** (6 - 15 mm), **SW** (42 mm)

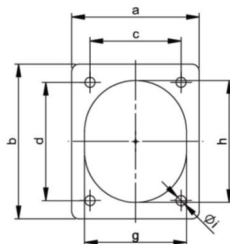
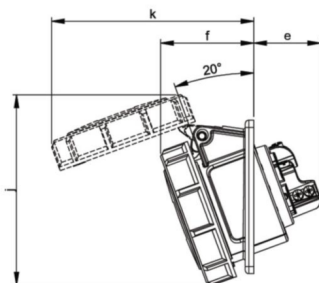
Peso neto (kg) 0,186 kg

Alambre flexible (mm²) 1 - 2,5 mm²



ESPECIFICACIONES:

Código	TCV0131
Referencia	TIN16/4142-6f78
Tipo	Incrustar
Uso	Industrial
Color	Rojo
Configuración	3P + T
Corriente nominal (A)	16A
Número de polos	4P
Tensión nominal (V)	380-415 (440V)
Tensión de aislamiento (V)	690V
Frecuencia (Hz)	50/60Hz
Posición del contacto de tierra "h"	6h
Grado de protección IP	IP67
Temperatura de operación	-25°C a +80°C (100°C durante una hora)
Sistema de conexión	Terminal atornillada
Material	Plástico (Poliamida 6)
Material de los contactos	Aleación Cobre-Zinc (Cu-Zn)
Normas	IEC 60309-1/-2
Certificaciones	RETIE (ÖVE) - RoSH 2011/65/EU



DIMENSIONES

a (70 mm), **b** (85 mm), **c** (50 mm), **d** (65 mm), **e** (38 mm), **f** (52 mm), **g** (56 mm), **h** (67 mm), **i** (5,5 mm), **j** (104 mm), **k** (111 mm)

Peso neto (kg) 0,132 kg

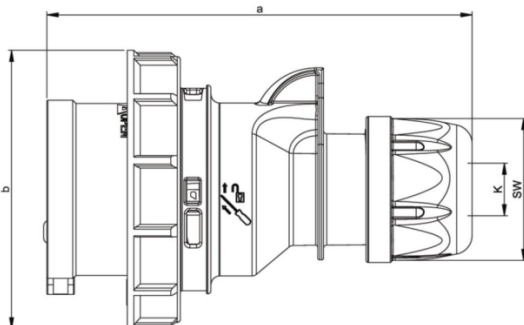
Alambre flexible (mm²) 1 - 2,5 mm²

Alambre rígido (mm²) 1 - 4 mm²



ESPECIFICACIONES:

Código	TCV0132
Referencia	CLA16/0142-6
Tipo	Clavija
Uso	Industrial
Color	Rojo
Configuración	3P + T
Corriente nominal (A)	16A
Número de polos	4P
Tensión nominal (V)	380-415 (440V)
Tensión de aislamiento (V)	690V
Frecuencia (Hz)	50/60Hz
Posición del contacto de tierra "h"	6h
Grado de protección IP	IP67
Temperatura de operación	-25°C a +80°C (100°C durante una hora)
Sistema de conexión	Terminal atornillada
Entrada de cable	Girar
Material	Plástico (Poliamida 6)
Material de los contactos	Aleación Cobre-Zinc (Cu-Zn)
Normas	IEC 60309-1/-2
Certificaciones	RETIE (ÖVE) - RoSH 2011/65/EU



DIMENSIONES

a (128 mm), **b** (79 mm), **ØK** (6 - 15 mm), **SW** (42 mm)

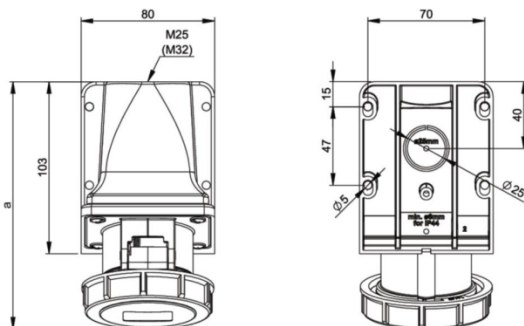
Peso neto (kg) 0,154 kg

Alambre flexible (mm²) 1 - 2,5 mm²



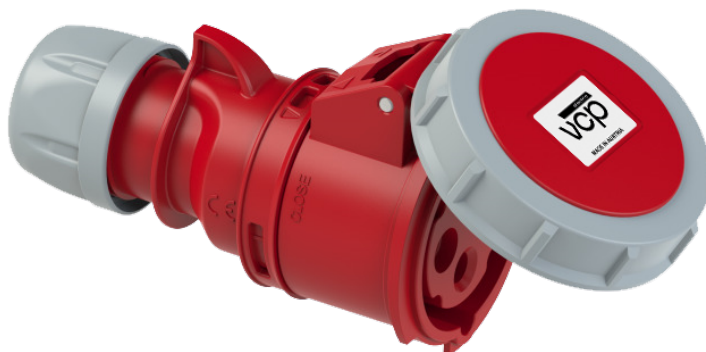
ESPECIFICACIONES:

Código	TCV0133
Referencia	TSP32/1242-6
Tipo	Sobreponer
Uso	Industrial
Color	Rojo
Configuración	3P + T
Corriente nominal (A)	32A
Número de polos	4P
Tensión nominal (V)	380-415 (440V)
Tensión de aislamiento (V)	690V
Frecuencia (Hz)	50/60Hz
Posición del contacto de tierra "h"	6h
Grado de protección IP	IP67
Temperatura de operación	-25°C a +80°C (100°C durante una hora)
Sistema de conexión	Terminal atornillada
Entrada de cable	Girar
Material	Plástico (Poliamida 6)
Material de los contactos	Aleación Cobre-Zinc (Cu-Zn)
Normas	IEC 60309-1/-2
Certificaciones	RETIE (ÖVE) - RoSH 2011/65/EU



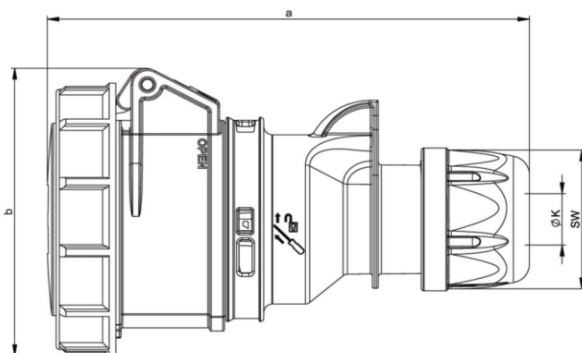
DIMENSIONES

a (mm)	161 mm
Peso neto (kg)	0,314 kg
Alambre flexible (mm²)	2,5 - 6 mm ²
Alambre rígido (mm²)	2,5 - 10 mm ²



ESPECIFICACIONES:

Código	TCV0134
Referencia	TAR32/2242-6
Tipo	Aérea
Uso	Industrial
Color	Rojo
Configuración	3P + T
Corriente nominal (A)	32A
Número de polos	4P
Tensión nominal (V)	380-415 (440V)
Tensión de aislamiento (V)	690V
Frecuencia (Hz)	50/60Hz
Posición del contacto de tierra "h"	6h
Grado de protección IP	IP67
Temperatura de operación	-25°C a +80°C (100°C durante una hora)
Sistema de conexión	Terminal atornillada
Entrada de cable	Girar
Material	Plástico (Poliamida 6)
Material de los contactos	Aleación Cobre-Zinc (Cu-Zn)
Normas	IEC 60309-1/-2
Certificaciones	RETIE (ÖVE) - RoSH 2011/65/EU



DIMENSIONES

a (163 mm), **b** (96 mm), **ØK** (11,5 - 20 mm), **SW** (50 mm)

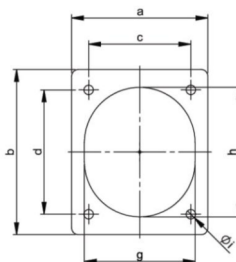
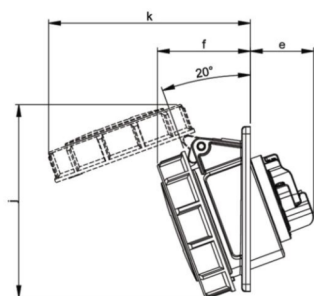
Peso neto (kg) 0,292kg

Alambre flexible (mm²) 2,5 - 6 mm²



ESPECIFICACIONES:

Código	TCV0135
Referencia	TIN32/4242-6f78
Tipo	Incrustar
Uso	Industrial
Color	Rojo
Configuración	3P + T
Corriente nominal (A)	32A
Número de polos	4P
Tensión nominal (V)	380-415 (440V)
Tensión de aislamiento (V)	690V
Frecuencia (Hz)	50/60Hz
Posición del contacto de tierra "h"	6h
Grado de protección IP	IP67
Temperatura de operación	-25°C a +80°C (100°C durante una hora)
Sistema de conexión	Terminal atornillada
Material	Plástico (Poliamida 6)
Material de los contactos	Aleación Cobre-Zinc (Cu-Zn)
Normas	IEC 60309-1/-2
Certificaciones	RETIE (ÖVE) - RoSH 2011/65/EU



DIMENSIONES

a (80 mm), **b** (97 mm), **c** (60 mm), **d** (73 mm), **e** (48 mm),
f (59 mm), **g** (65 mm), **h** (75 mm), **i** (5,5 mm), **j** (120 mm),
k (127 mm)

Peso neto (kg) 0,224 kg

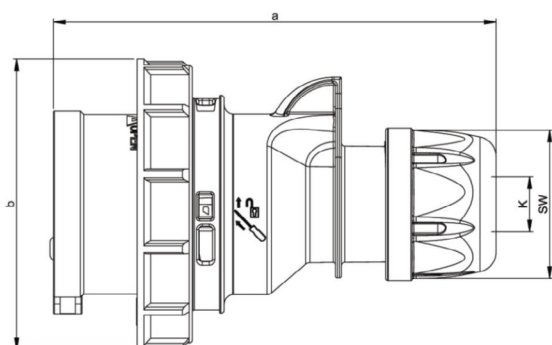
Alambre flexible (mm²) 2,5 - 6 mm²

Alambre rígido (mm²) 2,5 - 10 mm²



ESPECIFICACIONES:

Código	TCV0136
Referencia	CLA32/0242-6
Tipo	Clavija
Uso	Industrial
Color	Rojo
Configuración	3P + T
Corriente nominal (A)	32A
Número de polos	4P
Tensión nominal (V)	380-415 (440V)
Tensión de aislamiento (V)	690V
Frecuencia (Hz)	50/60Hz
Posición del contacto de tierra "h"	6h
Grado de protección IP	IP67
Temperatura de operación	-25°C a +80°C (100°C durante una hora)
Sistema de conexión	Terminal atornillada
Entrada de cable	Girar
Material	Plástico (Poliamida 6)
Material de los contactos	Aleación Cobre-Zinc (Cu-Zn)
Normas	IEC 60309-1/-2
Certificaciones	RETIE (ÖVE) - RoSH 2011/65/EU



DIMENSIONES

a (150 mm), **b** (93 mm), **ØK** (11,5 - 22 mm), **SW** (50 mm)

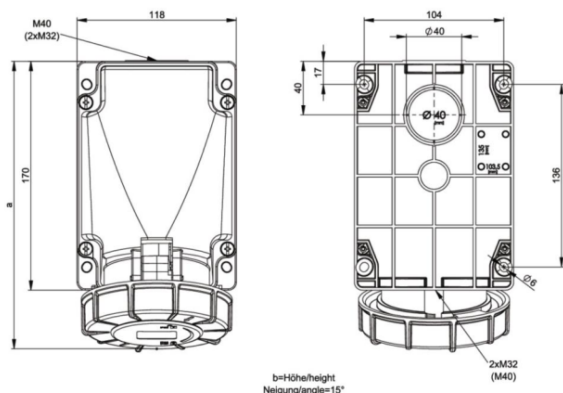
Peso neto (kg) 0,154 kg

Alambre flexible (mm²) 1 - 2,5 mm²



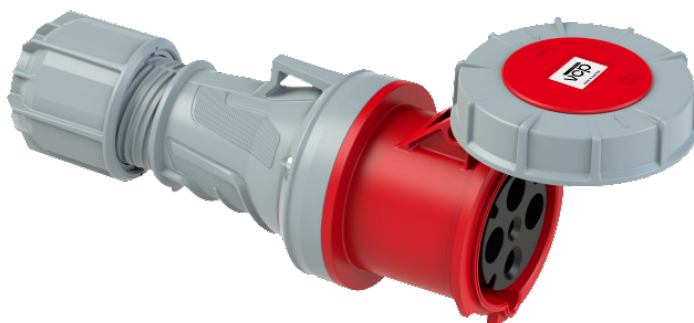
ESPECIFICACIONES:

Código	TCV0007
Referencia	TSP63/1345-6
Tipo	Sobreponer
Uso	Industrial
Color	Rojo
Configuración	3P + T
Corriente nominal (A)	63A
Número de polos	4P
Tensión nominal (V)	380-415 (440V)
Tensión de aislamiento (V)	690V
Frecuencia (Hz)	50/60Hz
Posición del contacto de tierra "h"	6h
Grado de protección IP	IP67
Temperatura de operación	-25°C a +80°C (100°C durante una hora)
Sistema de conexión	Terminal atornillada
Entrada de cable	Girar
Material	Plástico (Poliamida 6)
Material de los contactos	Aleación Cobre-Zinc (Cu-Zn)
Normas	IEC 60309-1/-2
Certificaciones	RETIE (ÖVE) - RoSH 2011/65/EU



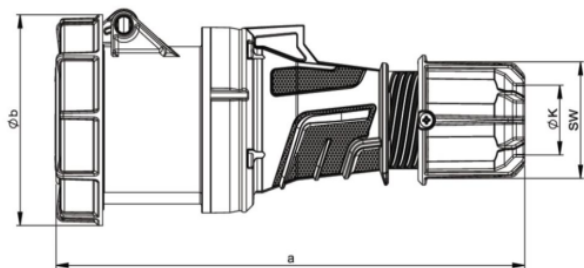
DIMENSIONES

a (mm)	213 mm
Peso neto (kg)	0,919 kg
Alambre flexible (mm²)	6 - 16 / 1 - 2,5 (Piloto de contacto) mm ²
Alambre rígido (mm²)	6 - 25 / 1 - 4 (Piloto de contacto) mm ²



ESPECIFICACIONES:

Código	TCV0008
Referencia	TAR63/2345-6
Tipo	Aérea
Uso	Industrial
Color	Rojo
Configuración	3P + T
Corriente nominal (A)	63A
Número de polos	4P
Tensión nominal (V)	380-415 (440V)
Tensión de aislamiento (V)	690V
Frecuencia (Hz)	50/60Hz
Posición del contacto de tierra "h"	6h
Grado de protección IP	IP67
Temperatura de operación	-25°C a +80°C (100°C durante una hora)
Sistema de conexión	Terminal atornillada
Entrada de cable	Girar
Material	Plástico (Poliamida 6)
Material de los contactos	Aleación Cobre-Zinc (Cu-Zn)
Normas	IEC 60309-1/-2
Certificaciones	RETIE (ÖVE) - RoSH 2011/65/EU



DIMENSIONES

a (269 mm), **b** (114 mm), **ØK** (14,5 - 36 mm), **SW** (61 mm)

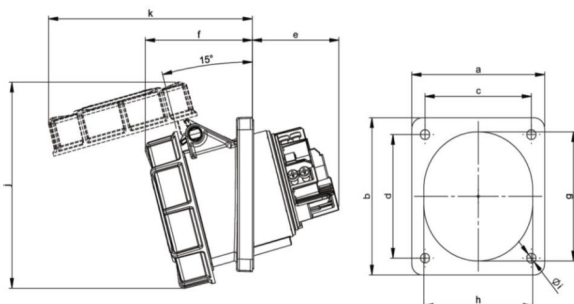
Peso neto (kg) 0,763 kg

Alambre flexible (mm²) 6 - 16 / 1 - 2,5 (Piloto de contacto) mm²



ESPECIFICACIONES:

Código	TCV0062
Referencia	TIN63/4345-6
Tipo	Incrustar
Uso	Industrial
Color	Rojo
Configuración	3P + T
Corriente nominal (A)	63A
Número de polos	4P
Tensión nominal (V)	380-415 (440V)
Tensión de aislamiento (V)	690V
Frecuencia (Hz)	50/60Hz
Posición del contacto de tierra "h"	6h
Grado de protección IP	IP67
Temperatura de operación	-25°C a +80°C (100°C durante una hora)
Sistema de conexión	Terminal atornillada
Material	Plástico (Poliamida 6)
Material de los contactos	Aleación Cobre-Zinc (Cu-Zn)
Normas	IEC 60309-1/-2
Certificaciones	RETIE (ÖVE) - RoSH 2011/65/EU



DIMENSIONES

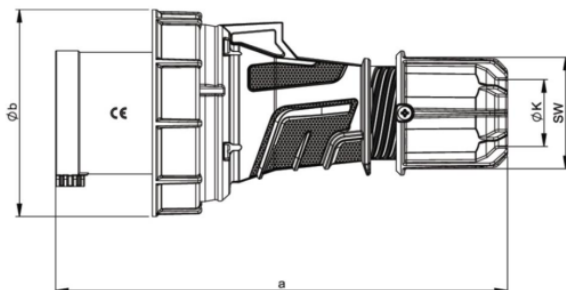
a (100 mm), **b** (112 mm), **c** (80 mm), **d** (88 mm), **e** (64 mm), **f** (80 mm), **g** (92 mm), **h** (82 mm), **i** (7 mm), **j** (148 mm), **k** (154 mm)

Peso neto (kg)	0,622 kg
Alambre flexible (mm²)	6 - 16 mm ²
Alambre rígido (mm²)	6 - 25 mm ²



ESPECIFICACIONES:

Código	TCV0013
Referencia	CLA63/034-6
Tipo	Clavija
Uso	Industrial
Color	Rojo
Configuración	3P + T
Corriente nominal (A)	63A
Número de polos	4P
Tensión nominal (V)	380-415 (440V)
Tensión de aislamiento (V)	690V
Frecuencia (Hz)	50/60Hz
Posición del contacto de tierra "h"	6h
Grado de protección IP	IP67
Temperatura de operación	-25°C a +80°C (100°C durante una hora)
Sistema de conexión	Terminal atornillada
Entrada de cable	Girar
Material	Plástico (Poliamida 6)
Material de los contactos	Aleación Cobre-Zinc (Cu-Zn), adicionalmente niquelados
Normas	IEC 60309-1/-2
Certificaciones	RETIE (ÖVE) - RoSH 2011/65/EU

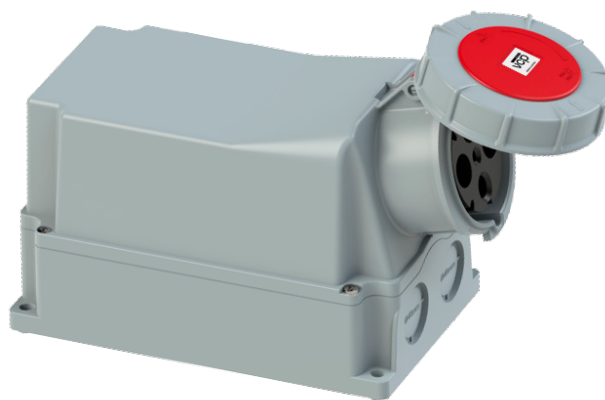


DIMENSIONES

a (250 mm), **b** (115 mm), **ØK** (14,5 - 36 mm), **SW** (61 mm)

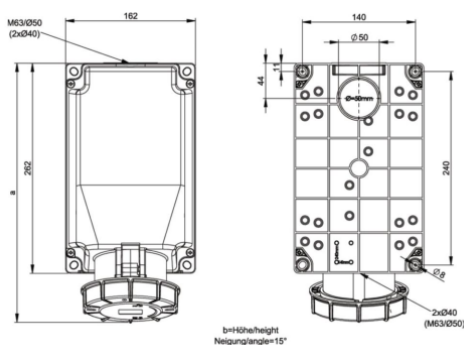
Peso neto (kg) 0,617 kg

Alambre flexible (mm²) 6 - 16 mm²



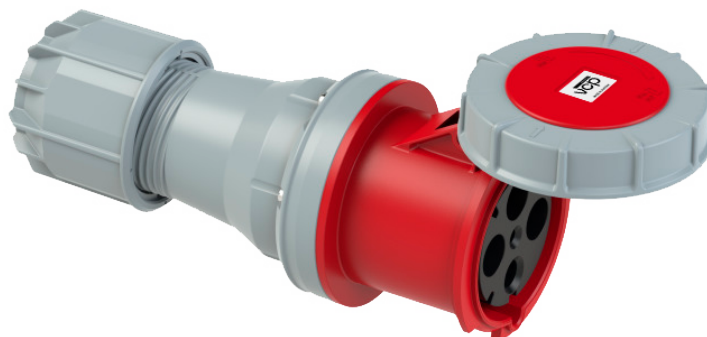
ESPECIFICACIONES:

Código	TCV0009
Referencia	TSP125/1445-6
Tipo	Sobreponer
Uso	Industrial
Color	Rojo
Configuración	3P + T
Corriente nominal (A)	125A
Número de polos	4P
Tensión nominal (V)	380-415 (440V)
Tensión de aislamiento (V)	690V
Frecuencia (Hz)	50/60Hz
Posición del contacto de tierra "h"	6h
Grado de protección IP	IP67
Temperatura de operación	-25°C a +80°C (100°C durante una hora)
Sistema de conexión	Terminal atornillada
Entrada de cable	Girar
Material	Plástico (Poliamida 6)
Material de los contactos	Aleación Cobre-Zinc (Cu-Zn)
Normas	IEC 60309-1/-2
Certificaciones	RETIE (ÖVE) - RoSH 2011/65/EU



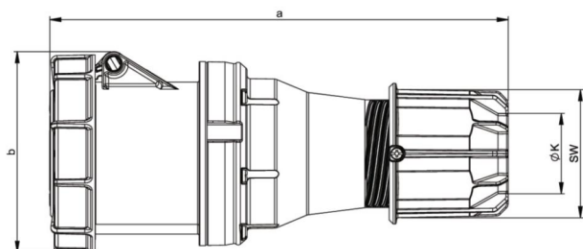
DIMENSIONES

a (mm)	322 mm
Peso neto (kg)	1,974 kg
Alambre flexible (mm²)	16 - 50 / 1 - 2,5 (Piloto de contacto) mm ²
Alambre rígido (mm²)	16 - 70 / 1 - 4 (Piloto de contacto) mm ²



ESPECIFICACIONES:

Código	TCV0010
Referencia	TAR125/2445-6
Tipo	Aérea
Uso	Industrial
Color	Rojo
Configuración	3P + T
Corriente nominal (A)	125A
Número de polos	4P
Tensión nominal (V)	380-415 (440V)
Tensión de aislamiento (V)	690V
Frecuencia (Hz)	50/60Hz
Posición del contacto de tierra "h"	6h
Grado de protección IP	IP67
Temperatura de operación	-25°C a +80°C (100°C durante una hora)
Sistema de conexión	Terminal atornillada
Entrada de cable	Girar
Material	Plástico (Poliamida 6)
Material de los contactos	Aleación Cobre-Zinc (Cu-Zn)
Normas	IEC 60309-1/-2
Certificaciones	RETIE (ÖVE) - RoSH 2011/65/EU



DIMENSIONES

a (287 mm), **b** (124 mm), **ØK** (22,5 - 50 mm), **SW** (81 mm)

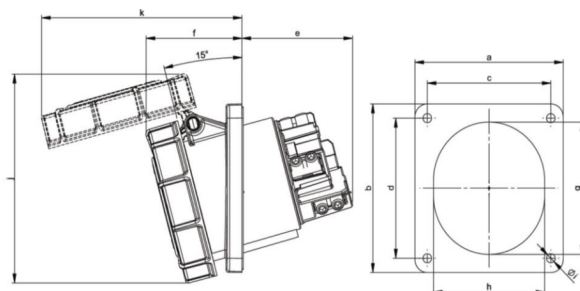
Peso neto (kg) | 1,220 kg

Alambre flexible (mm²) | 16 - 50 / 1 - 2,5 (Piloto de contacto) mm²



ESPECIFICACIONES:

Código	TCV0061
Referencia	TIN125/4445-6
Tipo	Incrustar
Uso	Industrial
Color	Rojo
Configuración	3P + T
Corriente nominal (A)	125A
Número de polos	4P
Tensión nominal (V)	380-415 (440V)
Tensión de aislamiento (V)	690V
Frecuencia (Hz)	50/60Hz
Posición del contacto de tierra "h"	6h
Grado de protección IP	IP67
Temperatura de operación	-25°C a +80°C (100°C durante una hora)
Sistema de conexión	Terminal atornillada
Material	Plástico (Poliamida 6)
Material de los contactos	Aleación Cobre-Zinc (Cu-Zn)
Normas	IEC 60309-1/-2
Certificaciones	RETIE (ÖVE) - RoSH 2011/65/EU



DIMENSIONES

a (120 mm), **b** (130 mm), **c** (100 mm), **d** (108 mm), **e** (92 mm), **f** (77 mm), **g** (102 mm), **h** (90 mm), **i** (7 mm), **j** (160 mm), **k** (162 mm)

Peso neto (kg) 0,996 kg

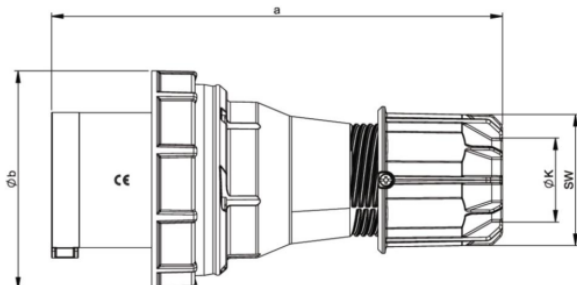
Alambre flexible (mm²) 16 - 50 mm²

Alambre rígido (mm²) 16 - 70 mm²



ESPECIFICACIONES:

Código	TCV0014
Referencia	CLA125/044-6
Tipo	Clavija
Uso	Industrial
Color	Rojo
Configuración	3P + T
Corriente nominal (A)	125A
Número de polos	4P
Tensión nominal (V)	380-415 (440V)
Tensión de aislamiento (V)	690V
Frecuencia (Hz)	50/60Hz
Posición del contacto de tierra "h"	6h
Grado de protección IP	IP67
Temperatura de operación	-25°C a +80°C (100°C durante una hora)
Sistema de conexión	Terminal atornillada
Entrada de cable	Girar
Material	Plástico (Poliamida 6)
Material de los contactos	Aleación Cobre-Zinc (Cu-Zn)), adicionalmente niquelados
Normas	IEC 60309-1/-2
Certificaciones	RETIE (ÖVE) - RoSH 2011/65/EU



DIMENSIONES

a (270 mm), **b** (131 mm), **ØK** (22,5 - 50 mm), **SW** (81 mm)

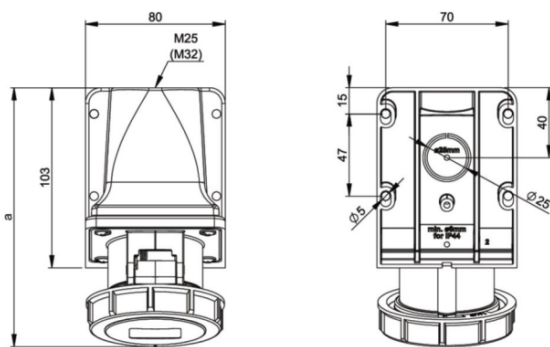
Peso neto (kg) 1,064 kg

Alambre flexible (mm²) 16 - 50 mm²



ESPECIFICACIONES:

Código	TCV0137
Referencia	TSP16/1152-6
Tipo	Sobreponer
Uso	Industrial
Color	Rojo
Configuración	3P + N + T
Corriente nominal (A)	16A
Número de polos	5P
Tensión nominal (V)	380-415 (440V)
Tensión de aislamiento (V)	690V
Frecuencia (Hz)	50/60Hz
Posición del contacto de tierra "h"	6h
Grado de protección IP	IP67
Temperatura de operación	-25°C a +80°C (100°C durante una hora)
Sistema de conexión	Terminal atornillada
Entrada de cable	Girar
Material	Plástico (Poliamida 6)
Material de los contactos	Aleación Cobre-Zinc (Cu-Zn)
Normas	IEC 60309-1/-2
Certificaciones	RETIE (ÖVE) - RoSH 2011/65/EU



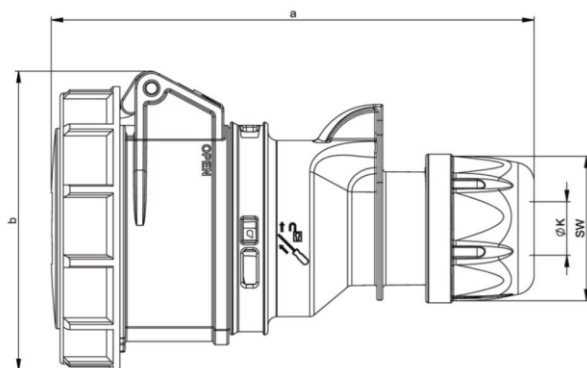
DIMENSIONES

a (mm)	148 mm
Peso neto (kg)	0,275 kg
Alambre flexible (mm²)	1-2,5 mm²
Alambre rígido (mm²)	1-4 mm²



ESPECIFICACIONES:

Código	TCV0138
Referencia	TAR16/2152-6
Tipo	Aérea
Uso	Industrial
Color	Rojo
Configuración	3P + N + T
Corriente nominal (A)	16A
Número de polos	5P
Tensión nominal (V)	380-415 (440V)
Tensión de aislamiento (V)	690V
Frecuencia (Hz)	50/60Hz
Posición del contacto de tierra "h"	6h
Grado de protección IP	IP67
Temperatura de operación	-25°C a +80°C (100°C durante una hora)
Sistema de conexión	Terminal atornillada
Entrada de cable	Girar
Material	Plástico (Poliamida 6)
Material de los contactos	Aleación Cobre-Zinc (Cu-Zn)
Normas	IEC 60309-1/-2
Certificaciones	RETIE (ÖVE) - RoSH 2011/65/EU



DIMENSIONES

a (147 mm), **b** (92 mm), **ØK** (8-16 mm), **SW** (42 mm)

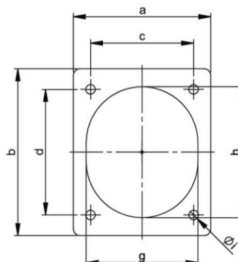
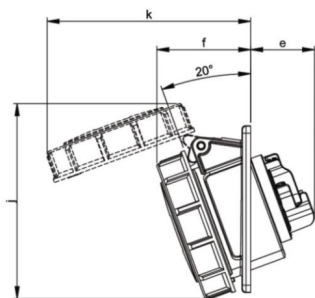
Peso neto (kg) 0,215 kg

Alambre flexible (mm²) 1 - 2,5 mm²



ESPECIFICACIONES:

Código	TCV0139
Referencia	TIN16/4152-6f78
Tipo	Incrustar
Uso	Industrial
Color	Rojo
Configuración	3P + N + T
Corriente nominal (A)	16A
Número de polos	5P
Tensión nominal (V)	380-415 (440V)
Tensión de aislamiento (V)	690V
Frecuencia (Hz)	50/60Hz
Posición del contacto de tierra "h"	6h
Grado de protección IP	IP67
Temperatura de operación	-25°C a +80°C (100°C durante una hora)
Sistema de conexión	Terminal atornillada
Material	Plástico (Poliamida 6)
Material de los contactos	Aleación Cobre-Zinc (Cu-Zn)
Normas	IEC 60309-1/-2
Certificaciones	RETIE (ÖVE) - RoSH 2011/65/EU



DIMENSIONES

a (80 mm), **b** (97 mm), **c** (60 mm), **d** (73 mm), **e** (38 mm), **f** (55 mm), **g** (65 mm), **h** (76 mm), **i** (5,5 mm), **j** (114 mm), **k** (119 mm)

Peso neto (kg) 0,186 kg

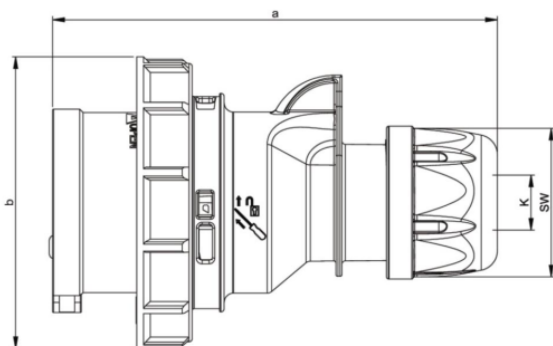
Alambre flexible (mm²) 1 - 2,5 mm²

Alambre rígido (mm²) 1 - 4 mm²



ESPECIFICACIONES:

Código	TCV0140
Referencia	CLA16/0152-6
Tipo	Clavija
Uso	Industrial
Color	Rojo
Configuración	3P + N + T
Corriente nominal (A)	16A
Número de polos	5P
Tensión nominal (V)	380-415 (440V)
Tensión de aislamiento (V)	690V
Frecuencia (Hz)	50/60Hz
Posición del contacto de tierra "h"	6h
Grado de protección IP	IP67
Temperatura de operación	-25°C a +80°C (100°C durante una hora)
Sistema de conexión	Terminal atornillada
Entrada de cable	Girar
Material	Plástico (Poliamida 6)
Material de los contactos	Aleación Cobre-Zinc (Cu-Zn)
Normas	IEC 60309-1/-2
Certificaciones	RETIE (ÖVE) - RoSH 2011/65/EU



DIMENSIONES

a (134 mm), **b** (87 mm), \varnothing **K** (8 - 16 mm), **SW** (42 mm)

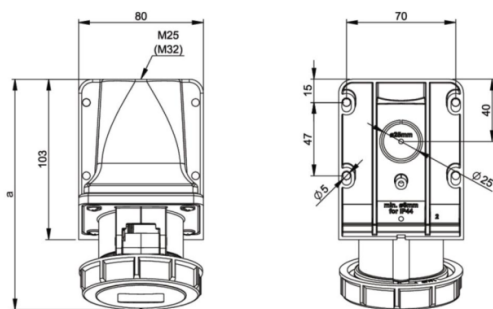
Peso neto (kg) 0,183 kg

Alambre flexible (mm²) 1 - 2,5 mm²



ESPECIFICACIONES:

Código	TCV0141
Referencia	TSP32/1252-6
Tipo	Sobreponer
Uso	Industrial
Color	Rojo
Configuración	3P + N + T
Corriente nominal (A)	32A
Número de polos	5P
Tensión nominal (V)	380-415 (440V)
Tensión de aislamiento (V)	690V
Frecuencia (Hz)	50/60Hz
Posición del contacto de tierra "h"	6h
Grado de protección IP	IP67
Temperatura de operación	-25°C a +80°C (100°C durante una hora)
Sistema de conexión	Terminal atornillada
Entrada de cable	Girar
Material	Plástico (Poliamida 6)
Material de los contactos	Aleación Cobre-Zinc (Cu-Zn)
Normas	IEC 60309-1/-2
Certificaciones	RETIE (ÖVE) - RoSH 2011/65/EU



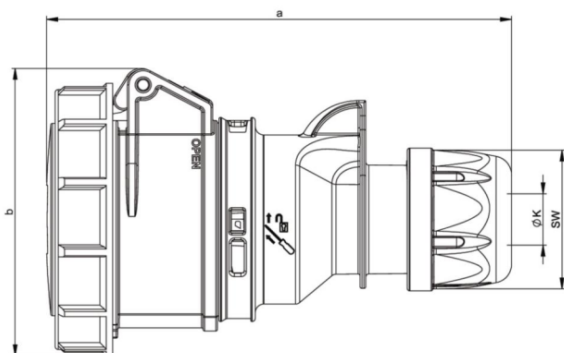
DIMENSIONES

a (mm)	163 mm
Peso neto (kg)	0,351 kg
Alambre flexible (mm²)	2,5 - 6 mm ²
Alambre rígido (mm²)	2,5 - 10 mm ²



ESPECIFICACIONES:

Código	TCV0142
Referencia	TAR32/2252-6
Tipo	Aérea
Uso	Industrial
Color	Rojo
Configuración	3P + N + T
Corriente nominal (A)	32A
Número de polos	5P
Tensión nominal (V)	380-415 (440V)
Tensión de aislamiento (V)	690V
Frecuencia (Hz)	50/60Hz
Posición del contacto de tierra "h"	6h
Grado de protección IP	IP67
Temperatura de operación	-25°C a +80°C (100°C durante una hora)
Sistema de conexión	Terminal atornillada
Entrada de cable	Girar
Material	Plástico (Poliamida 6)
Material de los contactos	Aleación Cobre-Zinc (Cu-Zn)
Normas	IEC 60309-1/-2
Certificaciones	RETIE (ÖVE) - RoSH 2011/65/EU



DIMENSIONES

a (171 mm), **b** (102 mm), **ØK** (11,5 - 22 mm), **SW** (50 mm)

Peso neto (kg) 0,338 kg

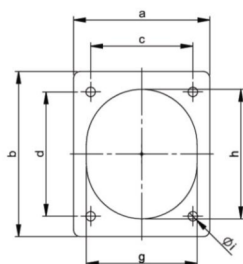
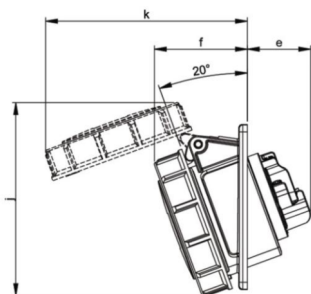
Alambre flexible (mm²) 2,5 - 6 mm²

TOMA DE INCRUSTAR 32A - 440V



ESPECIFICACIONES:

Código	TCV0143
Referencia	TIN32/4252-6f78
Tipo	Incrustar
Uso	Industrial
Color	Rojo
Configuración	3P + N + T
Corriente nominal (A)	32A
Número de polos	5P
Tensión nominal (V)	380-415 (440V)
Tensión de aislamiento (V)	690V
Frecuencia (Hz)	50/60Hz
Posición del contacto de tierra "h"	6h
Grado de protección IP	IP67
Temperatura de operación	-25°C a +80°C (100°C durante una hora)
Sistema de conexión	Terminal atornillada
Material	Plástico (Poliamida 6)
Material de los contactos	Aleación Cobre-Zinc (Cu-Zn)
Normas	IEC 60309-1/-2
Certificaciones	RETIE (ÖVE) - RoSH 2011/65/EU



DIMENSIONES

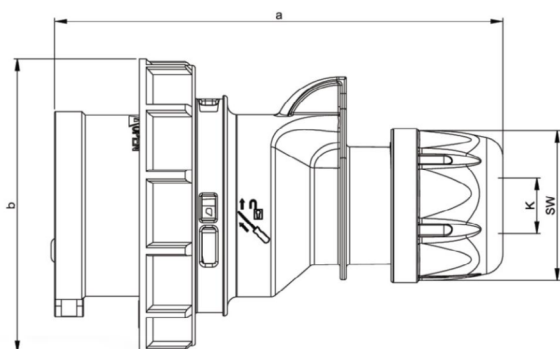
a (80 mm), **b** (97 mm), **c** (60 mm), **d** (73 mm), **e** (48 mm), **f** (61 mm), **g** (70 mm), **h** (80 mm), **i** (5,5 mm), **j** (127 mm), **k** (133 mm)

Peso neto (kg)	0,262 kg
Alambre flexible (mm²)	2,5 - 6 mm ²
Alambre rígido (mm²)	2,5 - 10 mm ²



ESPECIFICACIONES:

Código	TCV0144
Referencia	CLA32/0252-6
Tipo	Clavija
Uso	Industrial
Color	Rojo
Configuración	3P + N + T
Corriente nominal (A)	32A
Número de polos	5P
Tensión nominal (V)	380-415 (440V)
Tensión de aislamiento (V)	690V
Frecuencia (Hz)	50/60Hz
Posición del contacto de tierra "h"	6h
Grado de protección IP	IP67
Temperatura de operación	-25°C a +80°C (100°C durante una hora)
Sistema de conexión	Terminal atornillada
Entrada de cable	Girar
Material	Plástico (Poliamida 6)
Material de los contactos	Aleación Cobre-Zinc (Cu-Zn)
Normas	IEC 60309-1/-2
Certificaciones	RETIE (ÖVE) - RoSH 2011/65/EU

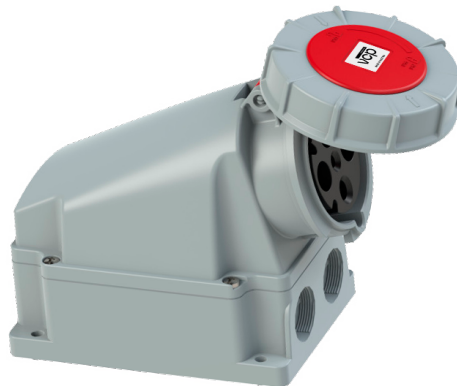


DIMENSIONES

a (155 mm), **b** (100 mm), **ØK** (11,5 - 22 mm), **SW** (50 mm)

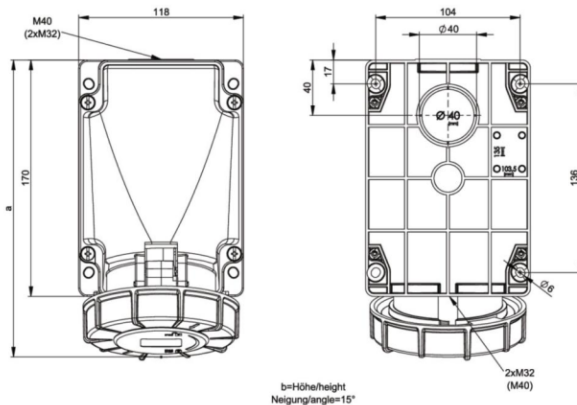
Peso neto (kg) 0,276 kg

Alambre flexible (mm²) 2,5 - 6 mm²



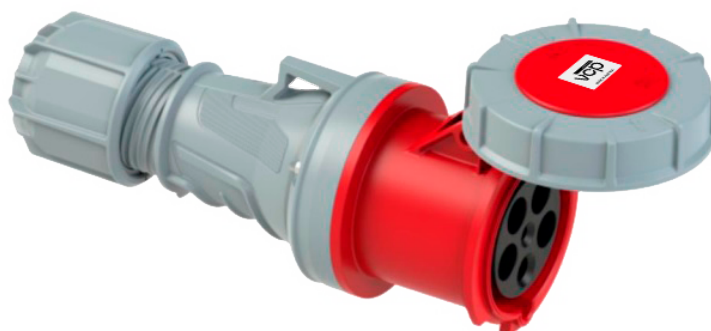
ESPECIFICACIONES:

Código	TCV0020
Referencia	TSP63/1355-6
Tipo	Sobreponer
Uso	Industrial
Color	Rojo
Configuración	3P + N + T
Corriente nominal (A)	63A
Número de polos	5P
Tensión nominal (V)	380-415 (440V)
Tensión de aislamiento (V)	690V
Frecuencia (Hz)	50/60Hz
Posición del contacto de tierra "h"	6h
Grado de protección IP	IP67
Temperatura de operación	-25°C a +80°C (100°C durante una hora)
Sistema de conexión	Terminal atornillada
Entrada de cable	Girar
Material	Plástico (Poliamida 6)
Material de los contactos	Aleación Cobre-Zinc (Cu-Zn)
Normas	IEC 60309-1/-2
Certificaciones	RETIE (ÖVE) - RoSH 2011/65/EU



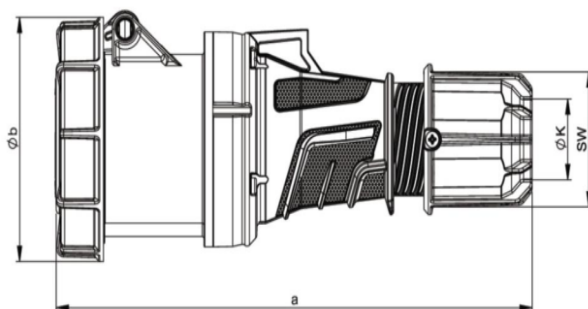
DIMENSIONES

a (mm)	213 mm
Peso neto (kg)	0,975 kg
Alambre flexible (mm²)	6 - 16 / 1 - 2,5 (Piloto de contacto) mm ²
Alambre rígido (mm²)	6 - 25 / 1 - 4 (Piloto de contacto) mm ²



ESPECIFICACIONES:

Código	TCV0060
Referencia	TSP63/2355-6
Tipo	Aérea
Uso	Industrial
Color	Rojo
Configuración	3P + N + T
Corriente nominal (A)	63A
Número de polos	5P
Tensión nominal (V)	380-415 (440V)
Tensión de aislamiento (V)	690V
Frecuencia (Hz)	50/60Hz
Posición del contacto de tierra "h"	6h
Grado de protección IP	IP67
Temperatura de operación	-25°C a +80°C (100°C durante una hora)
Sistema de conexión	Terminal atornillada
Entrada de cable	Girar
Material	Plástico (Poliamida 6)
Material de los contactos	Aleación Cobre-Zinc (Cu-Zn)
Normas	IEC 60309-1/-2
Certificaciones	RETIE (ÖVE) - RoSH 2011/65/EU



DIMENSIONES

a (269 mm), **b** (114 mm), **ØK** (14,5 - 36 mm), **SW** (61 mm)

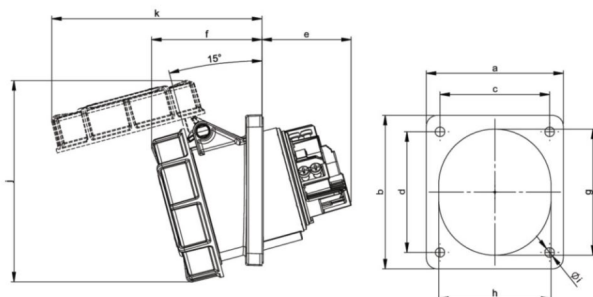
Peso neto (kg) 0,821 kg

Alambre flexible (mm²) 6 - 16 / 1 - 2,5 (Piloto de contacto) mm²



ESPECIFICACIONES:

Código	TCV0063
Referencia	TIN63/4355-6
Tipo	Incrustar
Uso	Industrial
Color	Rojo
Configuración	3P + N + T
Corriente nominal (A)	63A
Número de polos	5P
Tensión nominal (V)	380-415 (440V)
Tensión de aislamiento (V)	690V
Frecuencia (Hz)	50/60Hz
Posición del contacto de tierra "h"	6h
Grado de protección IP	IP67
Temperatura de operación	-25°C a +80°C (100°C durante una hora)
Sistema de conexión	Terminal atornillada
Material	Plástico (Poliamida 6)
Material de los contactos	Aleación Cobre-Zinc (Cu-Zn)
Normas	IEC 60309-1/-2
Certificaciones	RETIE (ÖVE) - RoSH 2011/65/EU



DIMENSIONES

a (100 mm), **b** (112 mm), **c** (80 mm), **d** (88 mm), **e** (64 mm), **f** (80 mm), **g** (92 mm), **h** (82 mm), **i** (7 mm), **j** (148 mm), **k** (154 mm)

Peso neto (kg) 0,621 kg

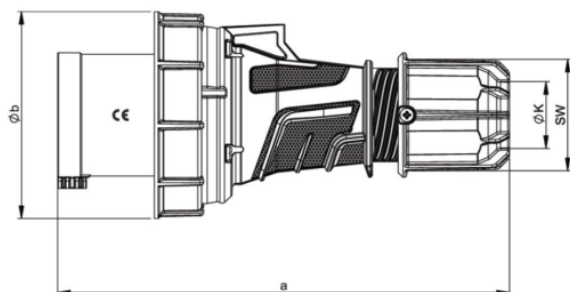
Alambre flexible (mm²) 6 - 16 mm²

Alambre rígido (mm²) 6 - 25 mm²



ESPECIFICACIONES:

Código	TCV0023
Referencia	CLA63/035-6
Tipo	Clavija
Uso	Industrial
Color	Rojo
Configuración	3P + N + T
Corriente nominal (A)	63A
Número de polos	5P
Tensión nominal (V)	380-415 (440V)
Tensión de aislamiento (V)	690V
Frecuencia (Hz)	50/60Hz
Posición del contacto de tierra "h"	6h
Grado de protección IP	IP67
Temperatura de operación	-25°C a +80°C (100°C durante una hora)
Sistema de conexión	Terminal atornillada
Entrada de cable	Girar
Material	Plástico (Poliamida 6)
Material de los contactos	Aleación Cobre-Zinc (Cu-Zn), adicionalmente niquelados
Normas	IEC 60309-1/-2
Certificaciones	RETIE (ÖVE) - RoSH 2011/65/EU



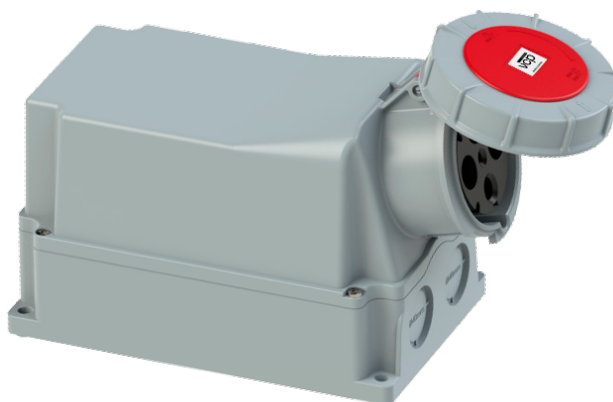
DIMENSIONES

a (250 mm), **b** (115 mm), **ØK** (14,5 - 36 mm), **SW** (61 mm)

Peso neto (kg) | 0,666 kg

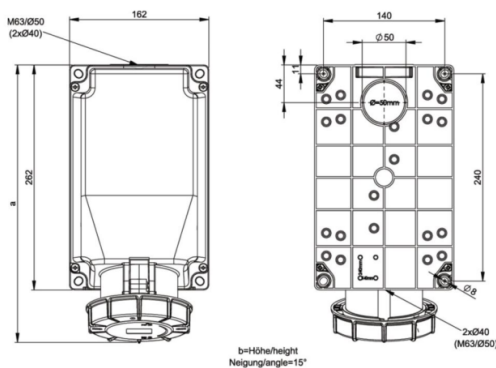
Alambre flexible (mm²) | 6 - 16 mm²

TOMA DE SOBREPONER 125A - 440V



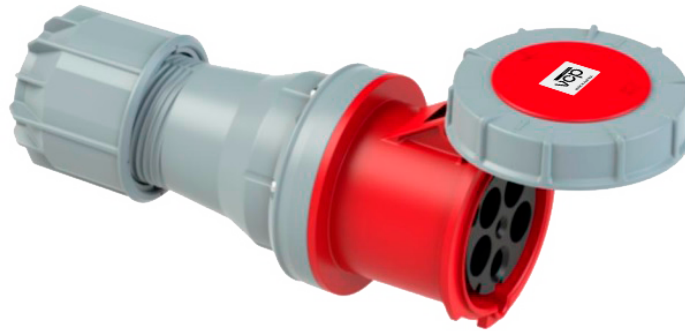
ESPECIFICACIONES:

Código	TCV0057
Referencia	TSP125/1455-6
Tipo	Sobreponer
Uso	Industrial
Color	Rojo
Configuración	3P + N + T
Corriente nominal (A)	125A
Número de polos	5P
Tensión nominal (V)	380-415 (440V)
Tensión de aislamiento (V)	690V
Frecuencia (Hz)	50/60Hz
Posición del contacto de tierra "h"	6h
Grado de protección IP	IP67
Temperatura de operación	-25°C a +80°C (100°C durante una hora)
Sistema de conexión	Terminal atornillada
Entrada de cable	Girar
Material	Plástico (Poliamida 6)
Material de los contactos	Aleación Cobre-Zinc (Cu-Zn)
Normas	IEC 60309-1/-2
Certificaciones	RETIE (ÖVE) - RoSH 2011/65/EU



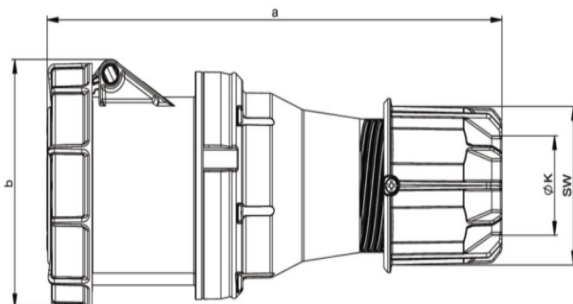
DIMENSIONES

a (mm)	322 mm
Peso neto (kg)	2,024 kg
Alambre flexible (mm²)	16 - 50 / 1 - 2,5 (Piloto de contacto) mm ²
Alambre rígido (mm²)	16 - 70 / 1 - 4 (Piloto de contacto) mm ²



ESPECIFICACIONES:

Código	TCV0059
Referencia	TAR125/2455-6
Tipo	Aérea
Uso	Industrial
Color	Rojo
Configuración	3P + N + T
Corriente nominal (A)	125A
Número de polos	5P
Tensión nominal (V)	380-415 (440V)
Tensión de aislamiento (V)	690V
Frecuencia (Hz)	50/60Hz
Posición del contacto de tierra "h"	6h
Grado de protección IP	IP67
Temperatura de operación	-25°C a +80°C (100°C durante una hora)
Sistema de conexión	Terminal atornillada
Entrada de cable	Girar
Material	Plástico (Poliamida 6)
Material de los contactos	Aleación Cobre-Zinc (Cu-Zn)
Normas	IEC 60309-1/-2
Certificaciones	RETIE (ÖVE) - RoSH 2011/65/EU



DIMENSIONES

a (287 mm), **b** (124 mm), **ØK** (22,5 - 50 mm), **SW** (81 mm)

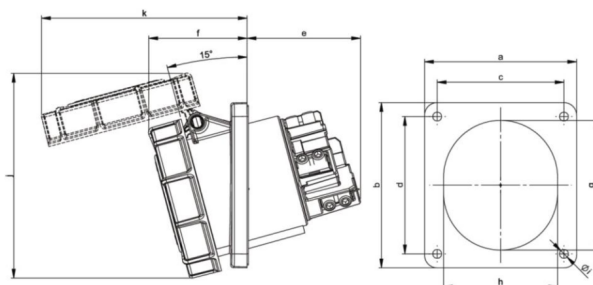
Peso neto (kg) 0,1319 kg

Alambre flexible (mm²) 16 - 50 / 1 - 2,5 (Piloto de contacto) mm²



ESPECIFICACIONES:

Código	TCV0058
Referencia	TINI25/4455-6
Tipo	Incrustar
Uso	Industrial
Color	Rojo
Configuración	3P + N + T
Corriente nominal (A)	125A
Número de polos	5P
Tensión nominal (V)	380-415 (440V)
Tensión de aislamiento (V)	690V
Frecuencia (Hz)	50/60Hz
Posición del contacto de tierra "h"	6h
Grado de protección IP	IP67
Temperatura de operación	-25°C a +80°C (100°C durante una hora)
Sistema de conexión	Terminal atornillada
Material	Plástico (Poliamida 6)
Material de los contactos	Aleación Cobre-Zinc (Cu-Zn)
Normas	IEC 60309-1/-2
Certificaciones	RETIE (ÖVE) - RoSH 2011/65/EU



DIMENSIONES

a (120 mm), **b** (130 mm), **c** (100 mm), **d** (108 mm), **e** (92 mm), **f** (77 mm), **g** (102 mm), **h** (90 mm), **i** (7 mm), **j** (160 mm), **k** (162 mm)

Peso neto (kg) | 1,073 kg

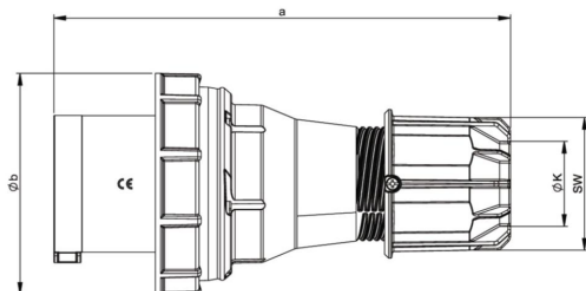
Alambre flexible (mm²) | 16 - 50 mm²

Alambre rígido (mm²) | 16 - 70 mm²



ESPECIFICACIONES:

Código	TCV0070
Referencia	CLA125/045-6
Tipo	Clavija
Uso	Industrial
Color	Rojo
Configuración	3P + N + T
Corriente nominal (A)	125A
Número de polos	5P
Tensión nominal (V)	380-415 (440V)
Tensión de aislamiento (V)	690V
Frecuencia (Hz)	50/60Hz
Posición del contacto de tierra "h"	6h
Grado de protección IP	IP67
Temperatura de operación	-25°C a +80°C (100°C durante una hora)
Sistema de conexión	Terminal atornillada
Entrada de cable	Girar
Material	Plástico (Poliamida 6)
Material de los contactos	Aleación Cobre-Zinc (Cu-Zn), adicionalmente niquelados
Normas	IEC 60309-1/-2
Certificaciones	RETIE (ÖVE) - RoSH 2011/65/EU



DIMENSIONES

a (270 mm), **b** (131 mm), **ØK** (22,5 - 50 mm), **SW** (81 mm)

Peso neto (kg) | 1,169 kg

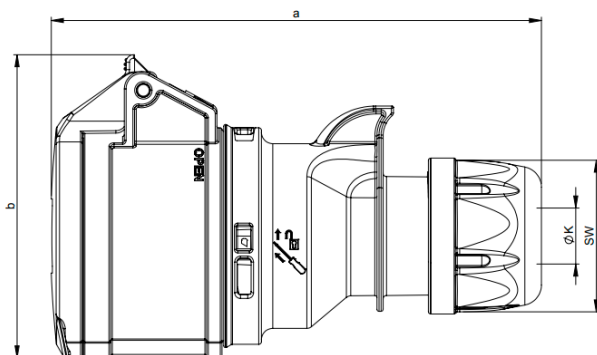
Alambre flexible (mm²) | 16 - 50 mm²

TOMA AÉREA 16A – 500V



ESPECIFICACIONES:

Código	TCV0155
Referencia	TAR16/214-7
Tipo	Aérea
Uso	Industrial
Color	Negro
Configuración	3P + T
Corriente nominal (A)	16A
Número de polos	4P
Tensión nominal (V)	480-500 (500V)
Tensión de aislamiento (V)	690V
Frecuencia (Hz)	50/60Hz
Posición del contacto de tierra "h"	7h
Grado de protección IP	IP44
Temperatura de operación	-25°C a +80°C (100°C durante una hora)
Sistema de conexión	Terminal atornillada
Entrada de cable	Girar
Material	Plástico (Poliamida 6)
Material de los contactos	Aleación Cobre-Zinc (Cu-Zn)
Normas	IEC 60309-1/-2
Certificaciones	RETIE (ÖVE) - RoSH 2011/65/EU



DIMENSIONES

a (138 mm), **b** (82 mm), **ØK** (6 - 15 mm), **SW** (42 mm)

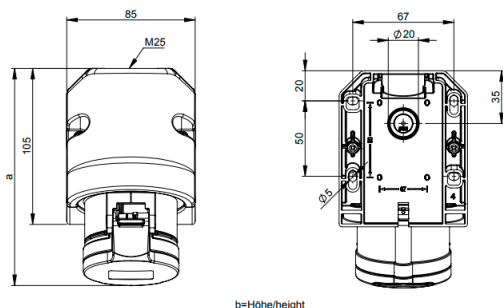
Peso neto (kg) 0,161 kg

Alambre flexible (mm²) 1 - 2,5 mm²



ESPECIFICACIONES:

Código	TCV0156
Referencia	TSP16/114-7
Tipo	Sobreponer
Uso	Industrial
Color	Negro
Configuración	3P + T
Corriente nominal (A)	16A
Número de polos	4P
Tensión nominal (V)	480-500 (500V)
Tensión de aislamiento (V)	690V
Frecuencia (Hz)	50/60Hz
Posición del contacto de tierra "h"	7h
Grado de protección IP	IP44
Temperatura de operación	-25°C a +80°C (100°C durante una hora)
Sistema de conexión	Terminal atornillada
Entrada de cable	Girar
Material	Plástico (Poliamida 6)
Material de los contactos	Aleación Cobre-Zinc (Cu-Zn)
Normas	IEC 60309-1/-2
Certificaciones	RETIE (ÖVE) - RoSH 2011/65/EU



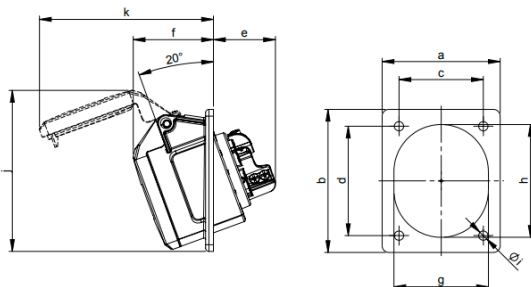
DIMENSIONES

a (mm)	145 mm
Peso neto (kg)	0,240 kg
Alambre flexible (mm²)	1 - 2,5 mm ²
Alambre rígido (mm²)	1 - 4 mm ²



ESPECIFICACIONES:

Código	TCV0157
Referencia	TIN16/414-7
Tipo	Incrustar
Uso	Industrial
Color	Negro
Configuración	3P + T
Corriente nominal (A)	16A
Número de polos	4P
Tensión nominal (V)	480-500 (500V)
Tensión de aislamiento (V)	690V
Frecuencia (Hz)	50/60Hz
Posición del contacto de tierra "h"	7h
Grado de protección IP	IP44
Temperatura de operación	-25°C a +80°C (100°C durante una hora)
Sistema de conexión	Terminal atornillada
Material	Plástico (Poliamida 6)
Material de los contactos	Aleación Cobre-Zinc (Cu-Zn)
Normas	IEC 60309-1/-2
Certificaciones	RETIE (ÖVE) - RoSH 2011/65/EU



DIMENSIONES

a (70 mm), **b** (85 mm), **c** (50 mm), **d** (65 mm), **e** (38 mm), **f** (47 mm), **g** (56 mm), **h** (67 mm), **i** (5,5 mm), **j** (96 mm), **k** (104 mm)

Peso neto (kg) 0,127 kg

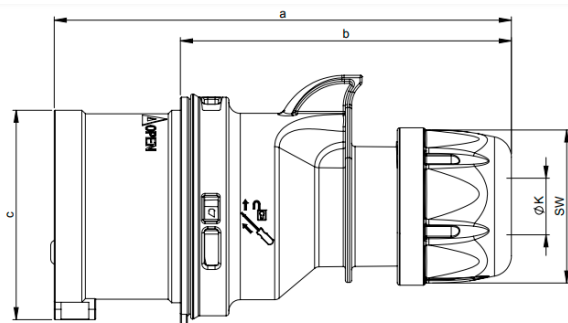
Alambre flexible (mm²) 1 - 2,5 mm²

Alambre rígido (mm²) 1 - 4 mm²



ESPECIFICACIONES:

Código	TCV0158
Referencia	CLA16/014-7
Tipo	Clavija
Uso	Industrial
Color	Negro
Configuración	3P + T
Corriente nominal (A)	16A
Número de polos	4P
Tensión nominal (V)	480-500 (500V)
Tensión de aislamiento (V)	690V
Frecuencia (Hz)	50/60Hz
Posición del contacto de tierra "h"	7h
Grado de protección IP	IP44
Temperatura de operación	-25°C a +80°C (100°C durante una hora)
Sistema de conexión	Terminal atornillada
Entrada de cable	Girar
Material	Plástico (Poliamida 6)
Material de los contactos	Aleación Cobre-Zinc (Cu-Zn)
Normas	IEC 60309-1/-2
Certificaciones	RETIE (ÖVE) - RoSH 2011/65/EU



DIMENSIONES

a (128 mm), **b** (92 mm), **c** (53 mm), \varnothing K (6 - 15 mm), SW (42 mm)

Peso neto (kg) 0,128 kg

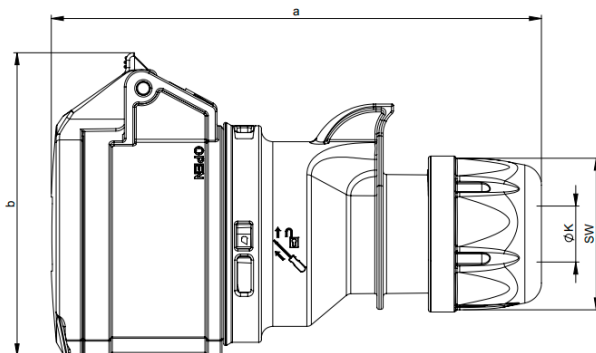
Alambre flexible (mm²) 1 - 2,5 mm²

TOMA AÉREA 32A - 500V



ESPECIFICACIONES:

Código	TCV0159
Referencia	TAR32/224-7
Tipo	Aérea
Uso	Industrial
Color	Negro
Configuración	3P + T
Corriente nominal (A)	32A
Número de polos	4P
Tensión nominal (V)	480-500 (500V)
Tensión de aislamiento (V)	690V
Frecuencia (Hz)	50/60Hz
Posición del contacto de tierra "h"	7h
Grado de protección IP	IP44
Temperatura de operación	-25°C a +80°C (100°C durante una hora)
Sistema de conexión	Terminal atornillada
Entrada de cable	Girar
Material	Plástico (Poliamida 6)
Material de los contactos	Aleación Cobre-Zinc (Cu-Zn)
Normas	IEC 60309-1/-2
Certificaciones	RETIE (ÖVE) - RoSH 2011/65/EU



DIMENSIONES

a (161 mm), **b** (94 mm), **ØK** (11,5 - 20 mm), **SW** (50 mm)

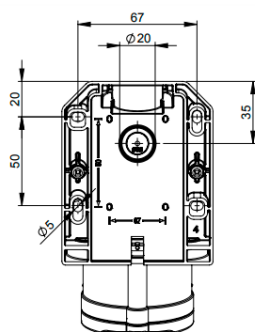
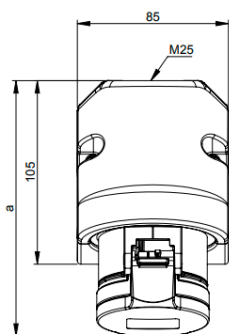
Peso neto (kg) 0,244 kg

Alambre flexible (mm²) 2,5 - 6mm²



ESPECIFICACIONES:

Código	TCV0160
Referencia	TSP32/124-7
Tipo	Sobreponer
Uso	Industrial
Color	Negro
Configuración	3P + T
Corriente nominal (A)	32A
Número de polos	4P
Tensión nominal (V)	480-500 (500V)
Tensión de aislamiento (V)	690V
Frecuencia (Hz)	50/60Hz
Posición del contacto de tierra "h"	7h
Grado de protección IP	IP44
Temperatura de operación	-25°C a +80°C (100°C durante una hora)
Sistema de conexión	Terminal atornillada
Entrada de cable	Girar
Material	Plástico (Poliamida 6)
Material de los contactos	Aleación Cobre-Zinc (Cu-Zn)
Normas	IEC 60309-1/-2
Certificaciones	RETIE (ÖVE) - RoSH 2011/65/EU



b=Höhe/height

DIMENSIONES

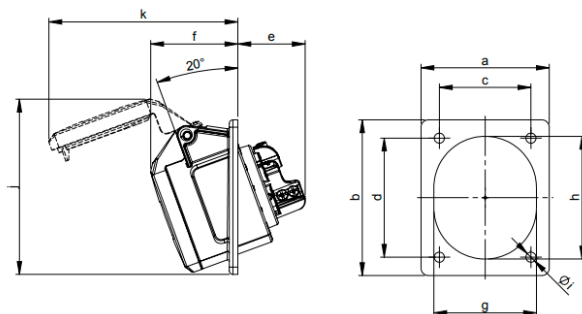
a (mm)	155 mm
Peso neto (kg)	0,291 kg
Alambre flexible (mm²)	2,5 - 6 mm ²
Alambre rígido (mm²)	2,5 - 10 mm ²

TOMA DE INCRUSTAR 32A - 500V



ESPECIFICACIONES:

Código	TCV0161
Referencia	TIN32/424-7
Tipo	Incrustar
Uso	Industrial
Color	Negro
Configuración	3P + T
Corriente nominal (A)	32A
Número de polos	4P
Tensión nominal (V)	480-500 (500V)
Tensión de aislamiento (V)	690V
Frecuencia (Hz)	50/60Hz
Posición del contacto de tierra "h"	7h
Grado de protección IP	IP44
Temperatura de operación	-25°C a +80°C (100°C durante una hora)
Sistema de conexión	Terminal atornillada
Material	Plástico (Poliamida 6)
Material de los contactos	Aleación Cobre-Zinc (Cu-Zn)
Normas	IEC 60309-1/-2
Certificaciones	RETIE (ÖVE) - RoSH 2011/65/EU



DIMENSIONES

a (80 mm), **b** (97 mm), **c** (60 mm), **d** (73 mm), **e** (48 mm), **f** (54 mm), **g** (65 mm), **h** (75 mm), **i** (5,5 mm), **j** (105 mm), **k** (119 mm)

Peso neto (kg) 0,182 kg

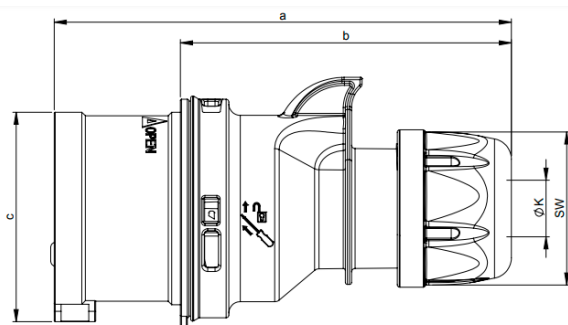
Alambre flexible (mm²) 2,5 - 6 mm²

Alambre rígido (mm²) 2,5 - 10 mm²



ESPECIFICACIONES:

Código	TCV0162
Referencia	CLA32/024-7
Tipo	Clavija
Uso	Industrial
Color	Negro
Configuración	3P + T
Corriente nominal (A)	32A
Número de polos	4P
Tensión nominal (V)	480-500 (500V)
Tensión de aislamiento (V)	690V
Frecuencia (Hz)	50/60Hz
Posición del contacto de tierra "h"	7h
Grado de protección IP	IP44
Temperatura de operación	-25°C a +80°C (100°C durante una hora)
Sistema de conexión	Terminal atornillada
Entrada de cable	Girar
Material	Plástico (Poliamida 6)
Material de los contactos	Aleación Cobre-Zinc (Cu-Zn)
Normas	IEC 60309-1/-2
Certificaciones	RETIE (ÖVE) - RoSH 2011/65/EU



DIMENSIONES

a (150 mm), **b** (104 mm), **c** (63 mm), $\varnothing K$ (11,5 - 20 mm), **SW** (50 mm)

Peso neto (kg) 0,201 kg

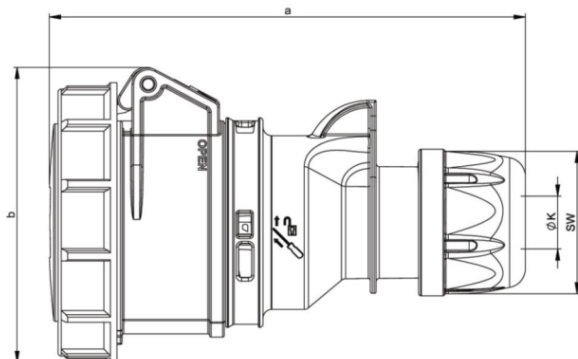
Alambre flexible (mm²) 2,5 - 6 mm²

TOMA AÉREA 32A - 500V



ESPECIFICACIONES:

Código	TCV0167
Referencia	TAR32/2252-7
Tipo	Aérea
Uso	Industrial
Color	Negro
Configuración	3P + N + T
Corriente nominal (A)	32A
Número de polos	5P
Tensión nominal (V)	480-500 (500V)
Tensión de aislamiento (V)	690V
Frecuencia (Hz)	50/60Hz
Posición del contacto de tierra "h"	7h
Grado de protección IP	IP67
Temperatura de operación	-25°C a +80°C (100°C durante una hora)
Sistema de conexión	Terminal atornillada
Entrada de cable	Girar
Material	Plástico (Poliamida 6)
Material de los contactos	Aleación Cobre-Zinc (Cu-Zn)
Normas	IEC 60309-1/-2
Certificaciones	RETIE (ÖVE) - RoSH 2011/65/EU



DIMENSIONES

a (171 mm), **b** (102 mm), **ØK** (11,5 - 22 mm), **SW** (50 mm)

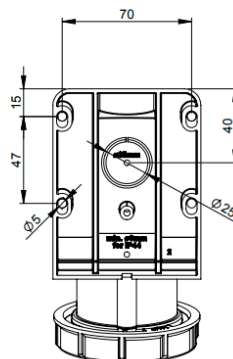
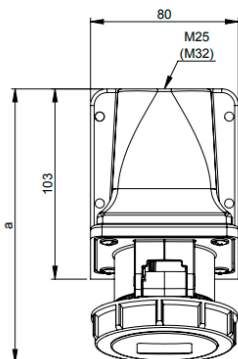
Peso neto (kg) 0,338 kg

Alambre flexible (mm²) 2,5 - 6 mm²



ESPECIFICACIONES:

Código	TCV0168
Referencia	TSP32/1252-7
Tipo	Sobreponer
Uso	Industrial
Color	Negro
Configuración	3P + N + T
Corriente nominal (A)	32A
Número de polos	5P
Tensión nominal (V)	480-500 (500V)
Tensión de aislamiento (V)	690V
Frecuencia (Hz)	50/60Hz
Posición del contacto de tierra "h"	7h
Grado de protección IP	IP67
Temperatura de operación	-25°C a +80°C (100°C durante una hora)
Sistema de conexión	Terminal atornillada
Entrada de cable	Girar
Material	Plástico (Poliamida 6)
Material de los contactos	Aleación Cobre-Zinc (Cu-Zn)
Normas	IEC 60309-1/-2
Certificaciones	RETIE (ÖVE) - RoSH 2011/65/EU



DIMENSIONES

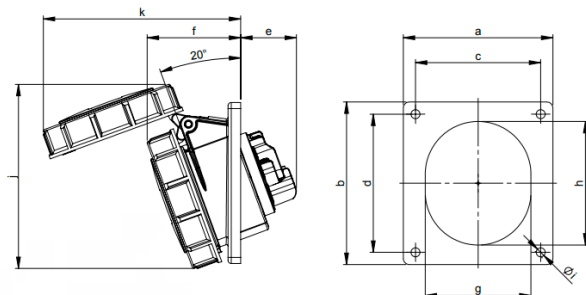
a (mm)	163 mm
Peso neto (kg)	0,351 kg
Alambre flexible (mm²)	2,5 – 6 mm ²
Alambre rígido (mm²)	2,5 – 10 mm ²

TOMA DE INCRUSTAR 32A - 500V



ESPECIFICACIONES:

Código	TCV0169
Referencia	TIN32/4252-7
Tipo	Incrustar
Uso	Industrial
Color	Negro
Configuración	3P + N + T
Corriente nominal (A)	32A
Número de polos	5P
Tensión nominal (V)	480-500 (500V)
Tensión de aislamiento (V)	690V
Frecuencia (Hz)	50/60Hz
Posición del contacto de tierra "h"	7h
Grado de protección IP	IP67
Temperatura de operación	-25°C a +80°C (100°C durante una hora)
Sistema de conexión	Terminal atornillada
Material	Plástico (Poliamida 6)
Material de los contactos	Aleación Cobre-Zinc (Cu-Zn)
Normas	IEC 60309-1/-2
Certificaciones	RETIE (ÖVE) - RoSH 2011/65/EU



DIMENSIONES

a (92 mm), **b** (100 mm), **c** (77 mm), **d** (85 mm), **e** (48 mm), **f** (62 mm), **g** (70 mm), **h** (80 mm), **i** (5,5 mm), **j** (128 mm), **k** (131 mm)

Peso neto (kg) 0,280 kg

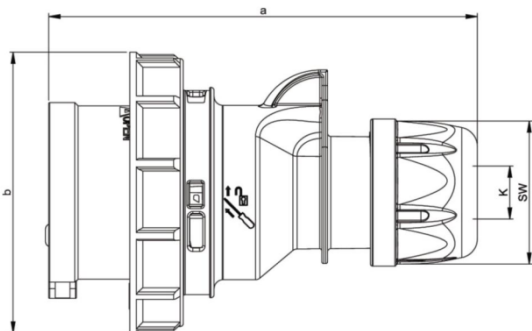
Alambre flexible (mm²) 2,5 - 6 mm²

Alambre rígido (mm²) 2,5 - 10 mm²



ESPECIFICACIONES:

Código	TCV0170
Referencia	CLA32/0252-7
Tipo	Clavija
Uso	Industrial
Color	Negro
Configuración	3P + N + T
Corriente nominal (A)	32A
Número de polos	5P
Tensión nominal (V)	480-500 (500V)
Tensión de aislamiento (V)	690V
Frecuencia (Hz)	50/60Hz
Posición del contacto de tierra "h"	7h
Grado de protección IP	IP67
Temperatura de operación	-25°C a +80°C (100°C durante una hora)
Sistema de conexión	Terminal atornillada
Entrada de cable	Girar
Material	Plástico (Poliamida 6)
Material de los contactos	Aleación Cobre-Zinc (Cu-Zn)
Normas	IEC 60309-1/-2
Certificaciones	RETIE (ÖVE) - RoSH 2011/65/EU



DIMENSIONES

a (155 mm), **b** (100 mm), **ØK** (11,5 - 36 mm), **SW** (50 mm)

Peso neto (kg) 0,617 kg

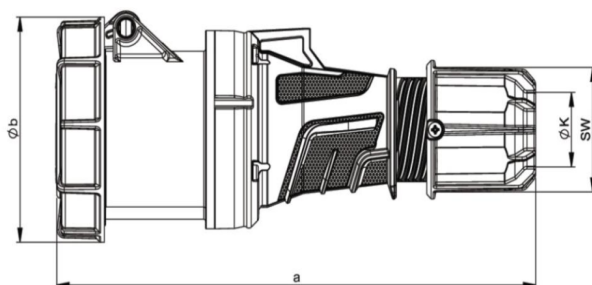
Alambre flexible (mm²) 2,5 - 6 mm²

TOMA AÉREA 63A – 500V



ESPECIFICACIONES:

Código	TCV0163
Referencia	TAR63/2345-7
Tipo	Aérea
Uso	Industrial
Color	Negro
Configuración	3P + T
Corriente nominal (A)	63A
Número de polos	4P
Tensión nominal (V)	480-500 (500V)
Tensión de aislamiento (V)	690V
Frecuencia (Hz)	50/60Hz
Posición del contacto de tierra "h"	7h
Grado de protección IP	IP67
Temperatura de operación	-25°C a +80°C (100°C durante una hora)
Sistema de conexión	Terminal atornillada
Entrada de cable	Girar
Material	Plástico (Poliamida 6)
Material de los contactos	Aleación Cobre-Zinc (Cu-Zn)
Normas	IEC 60309-1/-2
Certificaciones	RETIE (ÖVE) - RoSH 2011/65/EU



DIMENSIONES

a (269 mm), **b** (114 mm), **ØK** (14,5 - 36 mm), **SW** (61 mm)

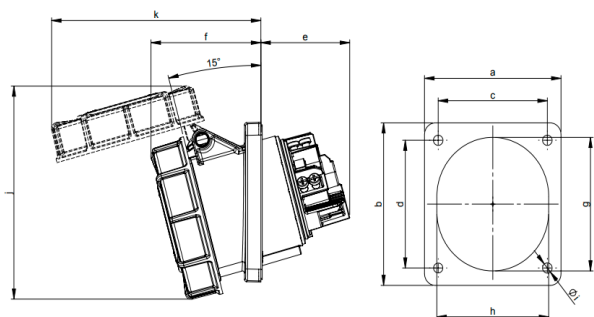
Peso neto (kg) 0,763 kg

Alambre flexible (mm²) 6 - 16 / 1 - 2,5 (Piloto de contacto) mm²



ESPECIFICACIONES:

Código	TCV0165
Referencia	TIN63/4345-7
Tipo	Incrustar
Uso	Industrial
Color	Negro
Configuración	3P + T
Corriente nominal (A)	63A
Número de polos	4P
Tensión nominal (V)	480-500 (500V)
Tensión de aislamiento (V)	690V
Frecuencia (Hz)	50/60Hz
Posición del contacto de tierra "h"	7h
Grado de protección IP	IP67
Temperatura de operación	-25°C a +80°C (100°C durante una hora)
Sistema de conexión	Terminal atornillada
Material	Plástico (Poliamida 6)
Material de los contactos	Aleación Cobre-Zinc (Cu-Zn)
Normas	IEC 60309-1/-2
Certificaciones	RETIE (ÖVE) - RoSH 2011/65/EU



DIMENSIONES

a (100 mm), **b** (112 mm), **c** (80 mm), **d** (88 mm), **e** (64 mm), **f** (80 mm), **g** (92 mm), **h** (82 mm), **i** (7 mm), **j** (148 mm), **k** (154 mm)

Peso neto (kg) 0,622 kg

Alambre flexible (mm²) 6 – 16 mm²

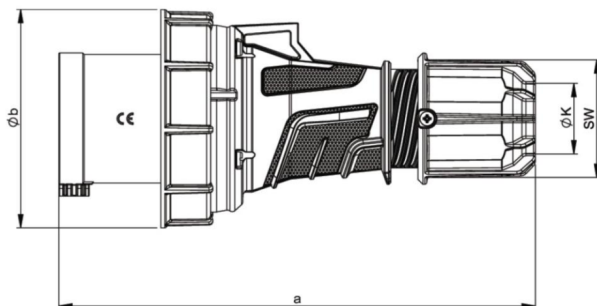
Alambre rígido (mm²) 6 – 25 mm²

TOMA AÉREA 63A - 500V



ESPECIFICACIONES:

Código	TCV0166
Referencia	CLA63/034-7
Tipo	Clavija
Uso	Industrial
Color	Negro
Configuración	3P + T
Corriente nominal (A)	63A
Número de polos	4P
Tensión nominal (V)	480-500 (500V)
Tensión de aislamiento (V)	690V
Frecuencia (Hz)	50/60Hz
Posición del contacto de tierra "h"	7h
Grado de protección IP	IP67
Temperatura de operación	-25°C a +80°C (100°C durante una hora)
Sistema de conexión	Terminal atornillada
Entrada de cable	Girar
Material	Plástico (Poliamida 6)
Material de los contactos	Aleación Cobre-Zinc (Cu-Zn), adicionalmente niquelados
Normas	IEC 60309-1/-2
Certificaciones	RETIE (ÖVE) - RoSH 2011/65/EU



DIMENSIONES

a (250 mm), **b** (115 mm), **ØK** (14,5 - 36 mm), **SW** (61 mm)

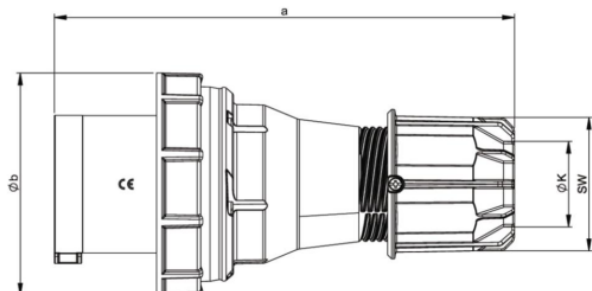
Peso neto (kg) 0,617 kg

Alambre flexible (mm²) 6 - 16 mm²



ESPECIFICACIONES:

Código	TCV0177
Referencia	CLA125/0445-7
Tipo	Clavija
Uso	Industrial
Color	Negro
Configuración	3P + T
Corriente nominal (A)	125A
Número de polos	4P
Tensión nominal (V)	480-500 (500V)
Tensión de aislamiento (V)	690V
Frecuencia (Hz)	50/60Hz
Posición del contacto de tierra "h"	7h
Grado de protección IP	IP67
Temperatura de operación	-25°C a +80°C (100°C durante una hora)
Sistema de conexión	Terminal atornillada
Entrada de cable	Girar
Material	Plástico (Poliamida 6)
Material de los contactos	Aleación Cobre-Zinc (Cu-Zn), adicionalmente niquelados
Normas	IEC 60309-1/-2
Certificaciones	RETIE (ÖVE) - RoSH 2011/65/EU



DIMENSIONES

a (270 mm), **b** (131 mm), **ØK** (22,5 - 50 mm), **SW** (81 mm)

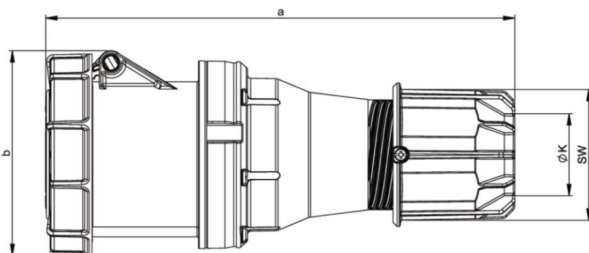
Peso neto (kg) 1,04 kg

Alambre flexible (mm²) 16 - 50 mm²



ESPECIFICACIONES:

Código	TCV0178
Referencia	TAR125/2445-7
Tipo	Aérea
Uso	Industrial
Color	Negro
Configuración	3P + T
Corriente nominal (A)	125A
Número de polos	4P
Tensión nominal (V)	480-500 (500V)
Tensión de aislamiento (V)	690V
Frecuencia (Hz)	50/60Hz
Posición del contacto de tierra "h"	7h
Grado de protección IP	IP67
Temperatura de operación	-25°C a +80°C (100°C durante una hora)
Sistema de conexión	Terminal atornillada
Entrada de cable	Girar
Material	Plástico (Poliamida 6)
Material de los contactos	Aleación Cobre-Zinc (Cu-Zn)
Normas	IEC 60309-1/-2
Certificaciones	RETIE (ÖVE) - RoSH 2011/65/EU



DIMENSIONES

a (287 mm), **b** (124 mm), **ØK** (22,5 - 50 mm), **SW** (81 mm)

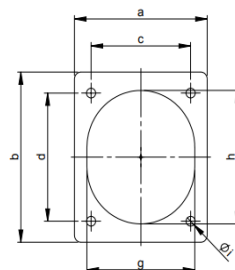
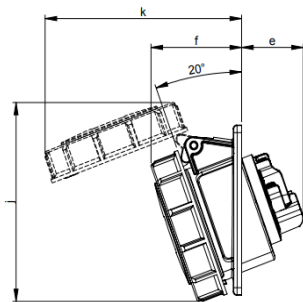
Peso neto (kg) 1,220 kg

Alambre flexible (mm²) 16 - 50 / 1 - 2,5 (Piloto de contacto) mm²



ESPECIFICACIONES:

Código	TCV0056
Referencia	TIN16/4142-4f8
Tipo	Incrustar
Uso	Industrial
Color	Amarillo
Configuración	3P + T
Corriente nominal (A)	16A
Número de polos	3P
Tensión nominal (V)	100-130V (110V)
Tensión de aislamiento (V)	690V
Frecuencia (Hz)	50/60Hz
Posición del contacto de tierra "h"	4h
Grado de protección IP	IP67
Temperatura de operación	-25°C a +80°C (100°C durante una hora)
Sistema de conexión	Terminal atornillada
Material	Plástico (Poliamida 6)
Material de los contactos	Aleación Cobre-Zinc (Cu-Zn) adicionalmente niquelados
Normas	IEC 60309-1/-2
Certificaciones	RETIE (ÖVE) - RoSH 2011/65/EU



DIMENSIONES

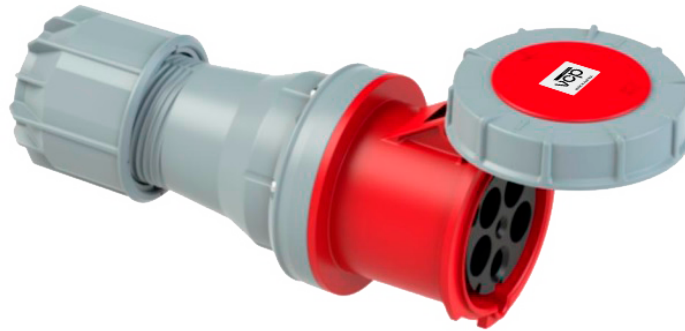
a (80 mm), **b** (97 mm), **c** (60 mm), **d** (73 mm), **e** (38 mm),
f (52 mm), **g** (56 mm), **h** (67 mm), **i** (5,5 mm), **j** (106 mm),
k (110 mm)

Peso neto (kg) | 0,153 kg

Alambre flexible (mm²) | 1 - 2,5 mm²

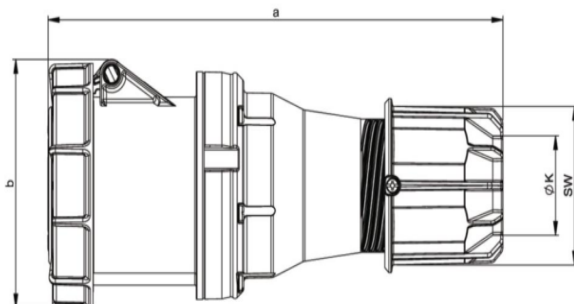
Alambre rígido (mm²) | 1 - 4 mm²

TOMA AÉREA 125A - 440V



ESPECIFICACIONES:

Código	TCV0059
Referencia	TAR125/2455-6
Tipo	Aérea
Uso	Industrial
Color	Rojo
Configuración	3P + N + T
Corriente nominal (A)	125A
Número de polos	5P
Tensión nominal (V)	380-415 (440V)
Tensión de aislamiento (V)	690V
Frecuencia (Hz)	50/60Hz
Posición del contacto de tierra "h"	6h
Grado de protección IP	IP67
Temperatura de operación	-25°C a +80°C (100°C durante una hora)
Sistema de conexión	Terminal atornillada
Entrada de cable	Girar
Material	Plástico (Poliamida 6)
Material de los contactos	Aleación Cobre-Zinc (Cu-Zn)
Normas	IEC 60309-1/-2
Certificaciones	RETIE (ÖVE) - RoSH 2011/65/EU



DIMENSIONES

a (287 mm), **b** (124 mm), **ØK** (22,5 - 50 mm), **SW** (81 mm)

Peso neto (kg) 0,1319 kg

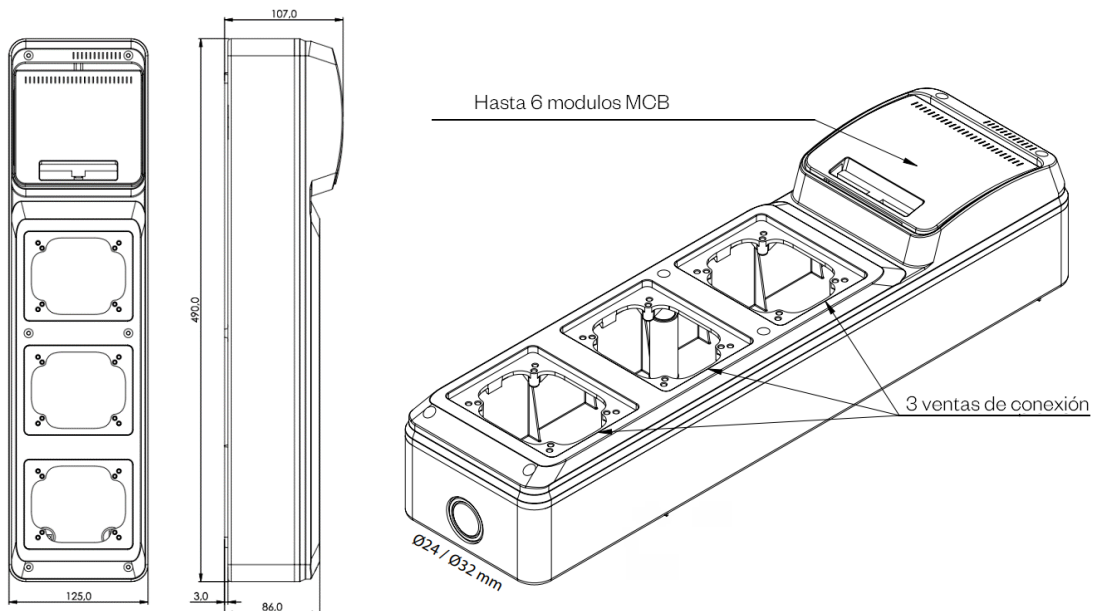
Alambre flexible (mm²) 16 - 50 / 1 - 2,5 (Piloto de contacto) mm²



ESPECIFICACIONES:

Código	TCV0145
Referencia	UMS-6E
Tipo	Sobreponer - Exterior
Uso	Industrial
Color	Gris
Módulos MCB	6
Ventanas	3
Grado de protección IP	Hasta IP65
Grado de protección IK	05
Sistema de conexión	Terminal atornillada
Dimensiones (HxWxD)	490x125x107 mm
Certificaciones	RETIE (ÖVE) - RoSH 2011/65/EU

DIMENSIONES

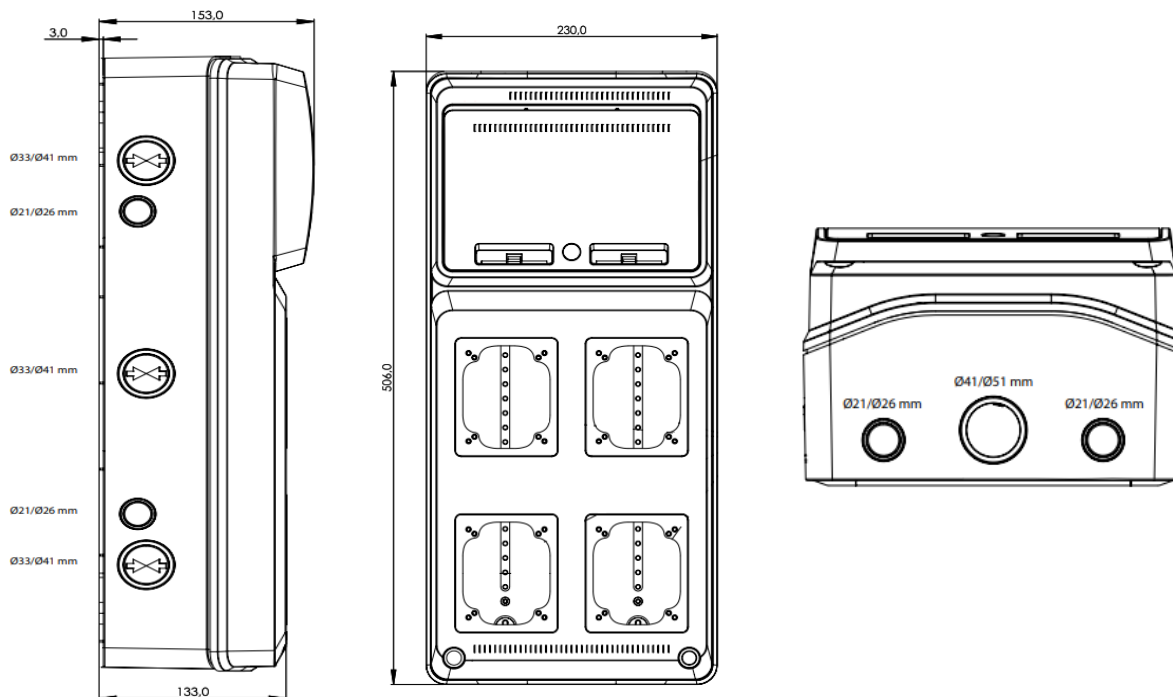




ESPECIFICACIONES:

Código	TCV0146
Referencia	UMS-8E
Tipo	Sobreponer - Exterior
Uso	Industrial
Color	Gris
Módulos MCB	8
Ventanas	4
Grado de protección IP	Hasta IP65
Grado de protección IK	05
Sistema de conexión	Terminal atornillada
Dimensiones (HxWxD)	506x230x150 mm
Certificaciones	RETIE (ÖVE) - RoSH 2011/65/ EU

DIMENSIONES

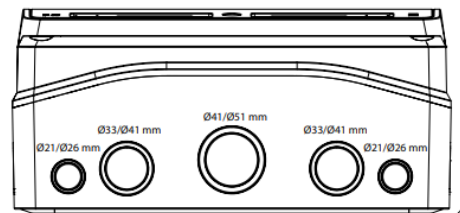
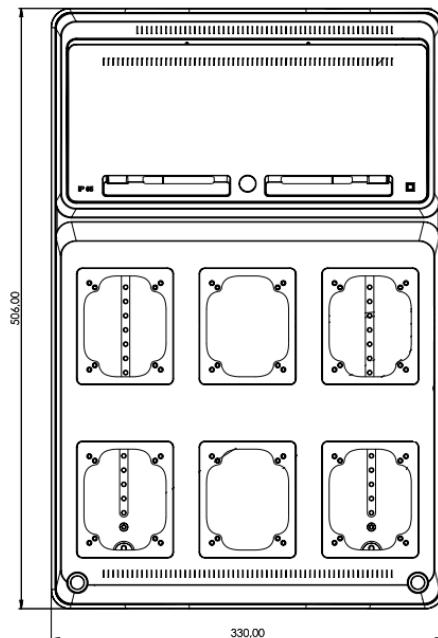
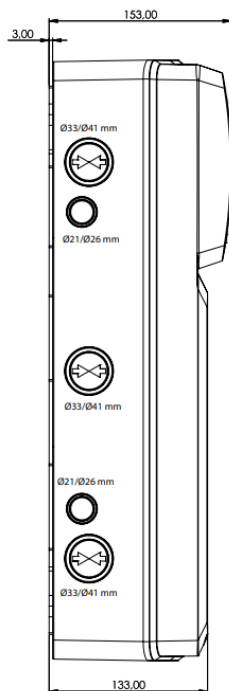




ESPECIFICACIONES:

Código	TCV0147
Referencia	UMS-6E
Tipo	Sobreponer - Exterior
Uso	Industrial
Color	Gris
Módulos MCB	13
Ventanas	6
Grado de protección IP	Hasta IP65
Grado de protección IK	05
Sistema de conexión	Terminal atornillada
Dimensiones (HxWxD)	506x330x150 mm
Certificaciones	RETIE (ÖVE) - RoSH 2011/65/EU

DIMENSIONES



CAJAS MULTISERVICIO

A las soluciones de tomas y clavijas se incorporan las unidades multiservicio y la posibilidad de configurar soluciones en varios voltajes y normas. Este tipo de unidades ofrecen las siguientes ventajas:

Soluciones flexibles:

Debido a su principio de sistema modular, las cajas de distribución de la serie VCP garantizan la distribución de energía y una configuración dinámica que se ajusta a las necesidades del segmento y a la instalación temporal, presentado grandes ahorros en espacio gracias a su diseño moderno, delgado y con capacidad de ensambles de 3, 4 y hasta 6 ventanas, en las que se pueden instalar las tomas con norma IEC y NEMA utilizando los accesorios de ajuste según tamaño.

Garantiza un 100% de seguridad:

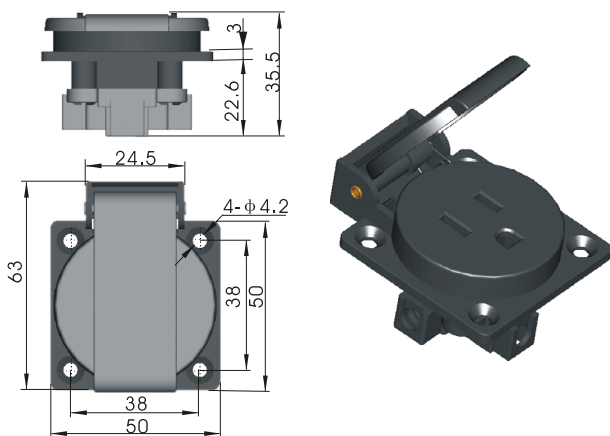
Con segmentos industriales tan exigentes y áreas con condiciones severas, garantizar el flujo de energía no es suficiente, la seguridad es una prioridad. Debido a su construcción y materiales termoplásticos de alta calidad, las unidades multiservicios garantizan mayor seguridad con protección contra corto circuito, sellado hasta IP65 y carcasa resistente a impactos.

Configuración personalizada:

Facilidad de instalar hasta 13 mininterruptores, con combinaciones de voltajes entre 110, 220 y 440 Voltios, corrientes entre 16A y 32A y tipos de tomas de la norma IEC y NEMA.

Accesorios:

Toma Tipo NEMA



Referencia	Amp	Voltaje	Polos	Sellado
S230E-5	16A	125V	2P + PE	IP44

Cada caja incluye:

- Marcos (preinstalados) para tomas de 70x85.
- 1 marco ciego.
- Manual de instrucciones.
- Tornillos para el montaje de las tomas.
- 4 tapas para los tornillos de fijación a la pared.

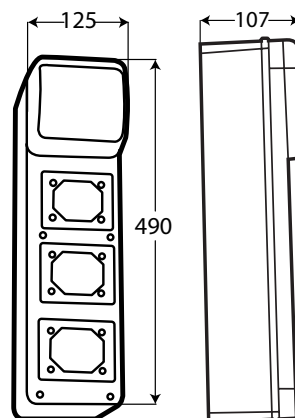


CARACTERÍSTICAS TÉCNICAS

Las cajas multiservicio están fabricadas con un material termoplástico de alta calidad, están diseñadas con un nivel de sellado IP65. Según la referencia cuentan con ventana para 6, 8 o 13 mini interruptores, lo que las hace altamente versátiles al permitir la combinación de muchas carcasas y tomas sin manipulación mecánica.

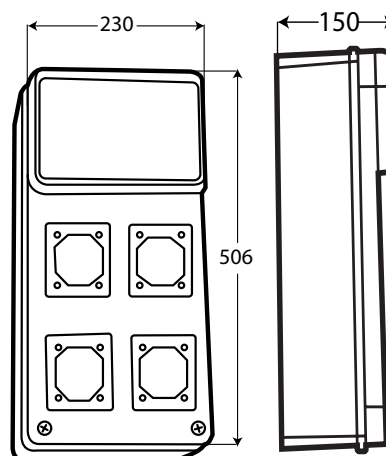
Descripción de la referencia UMS-6E

- Dimensiones: HxWxD=490x125x107 mm.
- Ventanas hasta para 6 mini interruptores.
- 3 perforaciones para las tomas VCP.
- 3 marcos preinstalados para montar tomas de 16 A de 3p y 4p.
- Sin marco: para montar tomas de 16 A de 5p, 32 A de 3p, 4p y 5p.
-



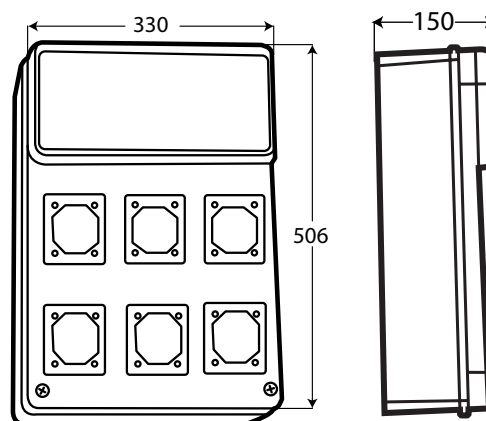
Descripción de la referencia UMS-8E

- Dimensiones: HxWxD = 506x230x150 mm.
- Ventanas hasta para 8 mini interruptores.
- 4 perforaciones para las tomas VCP.
- 4 preinstalados para montar tomas de 16 A de 3p y 4p.
- Sin marco: para montar tomas de 16 A de 5p, 32 A de 3p, 4p y 5p.



Descripción de la referencia UMS-13E

- Dimensiones: HxWxD = 506x330x150 mm.
- Ventanas hasta para 13 mini interruptores.
- 6 perforaciones sólo para las tomas VCP.
- 6 marcos preinstalados para montar tomas de 16 A de 3p y 4p.
- Sin marco: para montar tomas de 16 A de 5p, 32 A de 3p, 4p y 5p.



Caja Base para Unidades Multiservicio IP65 UMS-8E

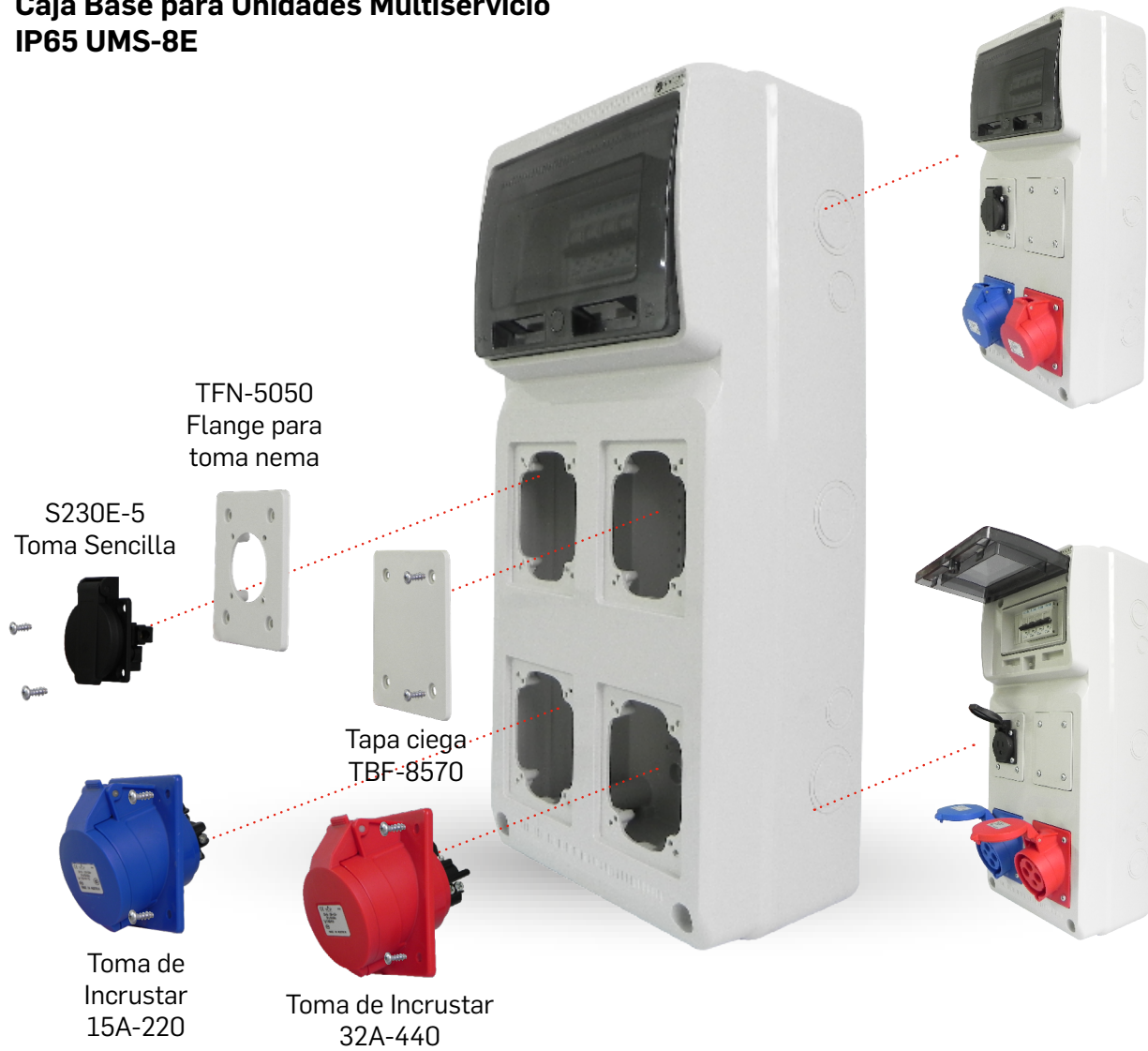
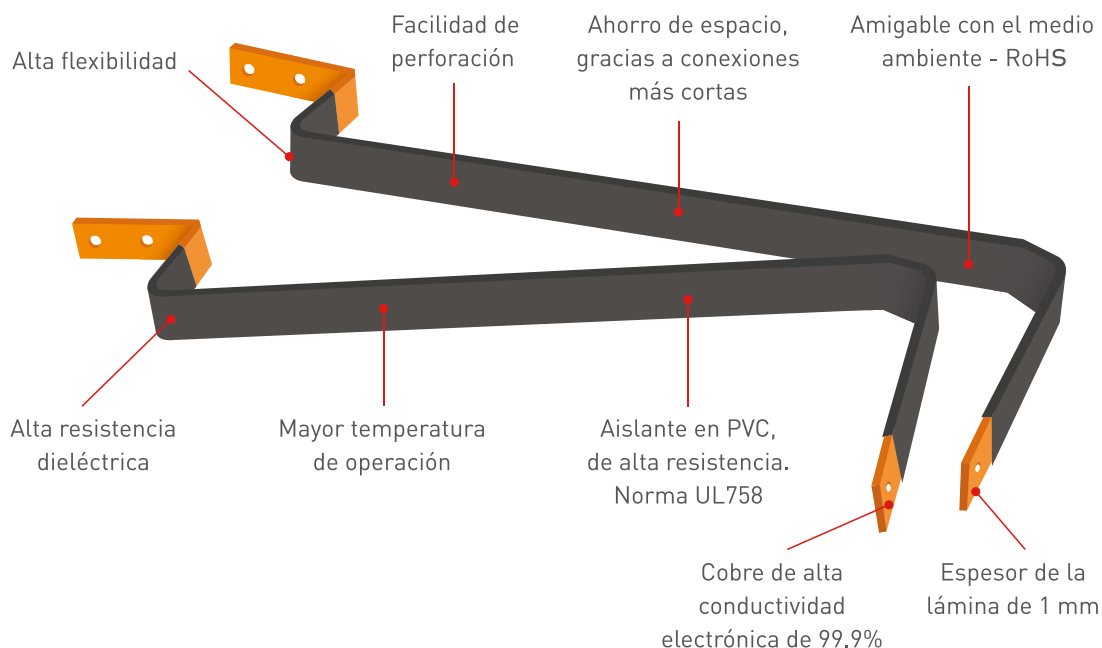


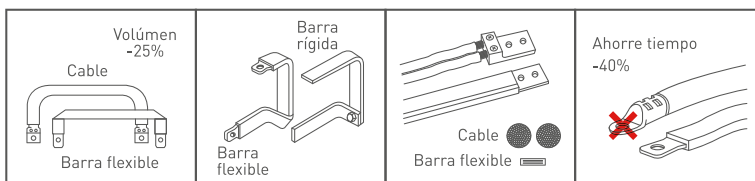
TABLA DE CONFIGURACIÓN

	16A 125V NEMA 5-15	16A 3p=6h 220V~	16A 4p=6h 440V~	16A 5p=6h 440V~	32A 4p=9h 220V~	32A 5p=9h 220V~	32A 4p=6h 440V~	32A 5p=6h 440V~	16 A 3p=4h 110V~	32 A 4p=4h 110V~
	Código	Código	Código	Código	Código	Código	Código	Código	Código	Código
IP44	TCV0151	TCV0064	TCV0002	TCV0009	TCV0066	TCV0068	TCV0005	TCV0019	TCV0079	
IP67	-	TCV0111	TCV0131	TCV0139	TCV0119	TCV0127	TCV0135	TCV0143	TCV0083	TCV0095 / TCV0099

Las barras flexibles VCP Electric son fabricadas en un 99.9% en cobre electrolítico y cuentan con un aislante que logra dar una mayor flexibilidad de acuerdo a la norma UL758 y cumplen con el grado de flamabilidad de la norma UL940 y son conformes a directivas RoHS. Tensión de trabajo continuo: 1000 Vca /1500 Vcd



100%
RETIE



CARACTERÍSTICAS TÉCNICAS

Conductor

Material	Cobre electrolítico E-Cu 99.9 (estándar)
Espesor de la lámina	1 mm
Dureza	65VHN

Aislante

Material	Aislante en PVC ultra flexible de alta resistencia, de acuerdo a la norma UL758
Autoextinguible	UL94 VO
Color	Negro
Espesor	> 1.6 mm
Rigidez dielectrica	20 kV/mm
Elongación	Min 150% hasta 300%
Temperatura de operación	-20 °C a +105 °C

Ventajas de las Barras Flexibles

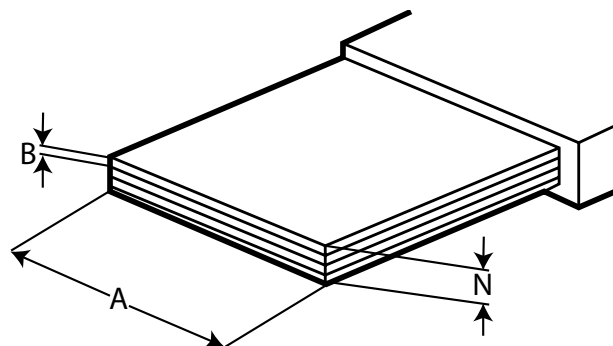
- Ahorro de peso y volumen
- Ahorro de tiempo en estudio y montaje
- Aspecto estético y profesional
- Seguridad y fiabilidad

Ventajas Competitivas

- No se necesitan terminales, pues se puede perforar la barra para hacer la conexión directa al equipo eléctrico.
- Se obtienen altas densidades de corriente con respecto a la solución tradicional de barras rígidas o cables. Para una misma corriente, se tiene una sección transversal inferior y se obtiene una solución competitiva, técnica y económica.
- Facilita y ahorra tiempo de montaje.
- Tableros eléctricos más estéticos con respeto a la barra rígida. Además opera a temperaturas inferiores, eliminando puntos calientes dentro del tablero eléctrico.

SELECCIÓN DE UNA BARRA

Para la selección se debe tener en cuenta la temperatura ambiente al interior del tablero y la temperatura que se desea en la barra. Restando a la temperatura de la barra (T1) el valor de la temperatura ambiente (T2) se obtiene el ΔT . En la tabla de abajo se indica la columna de temperatura que corresponda a ese valor de ΔT y en dicha columna se ubica el valor más próximo a la corriente deseada. La fila de esa corriente corresponde a la barra que se quiere emplear.



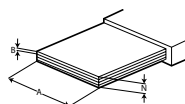
Ejemplo:

Para una intensidad de 630 A se desea una temperatura en la barra de 90 °C y se tiene una temperatura ambiente de 40 °C entonces:

1. $\Delta T = T1 - T2$ $\Delta T =$
90 - 40 = 50
2. En la columna del ΔT de 50 °C ubico el valor más próximo a la corriente que requiero y que corresponda al valor de la tabla de 640 A; a la izquierda de ese valor se observa que la barra flexible a emplear es la de 5 x 32 x 1.
3. Elegir la barra según el ancho de la terminal del equipo que se va a conectar.



Barras Flexibles de 2 Metros



Capacidad de corriente ΔT

Coefficiente de corriente para barras en paralelo

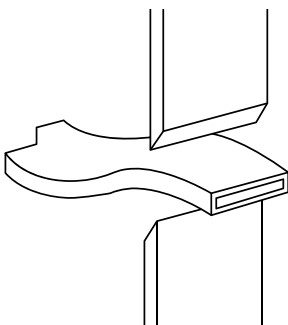
		N	A	B	70	60	50	40	30	20	2	3
ACV0211	VFB 2x2 0x1	2	20	1	326	300	275	246	214	174	1,72	2,25
ACV0212	VFB 2x2 4x1	2	24	1	450	416	380	340	295	240	1,72	2,25
ACV0213	VFB 2x3 2x1	2	32	1	480	445	406	363	315	257	1,72	2,25
ACV0214	VFB 5x2 4x1	5	24	1	608	563	514	460	398	325	1,72	2,25
ACV0215	VFB 5x3 2x1	5	32	1	758	702	640	579	496	405	1,72	2,25
ACV0216	VFB 4x5 0x1	4	50	1	860	795	727	650	563	460	1,72	2,25
ACV0217	VFB 5x5 0x1	5	50	1	1100	1016	930	830	718	588	1,72	2,25
ACV0218	VFB 6x5 0x1	6	50	1	1225	1135	1035	925	802	655	1,72	2,25
ACV0219	VFB 8x5 0x1	8	50	1	1393	1290	1175	1050	912	743	1,72	2,25
ACV0220	VFB 10x6 3x1	10	63	1	1895	1755	1600	1435	1240	1012	1,65	2,12

MODO DE EMPLEO

CORTE DE LA BARRA

La operación de corte, realizada preferentemente con cizallas, debe permitir obtener un corte limpio y sin rebabas.

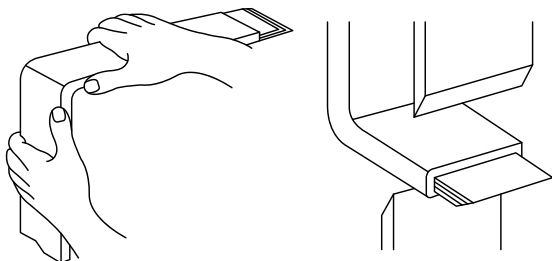
La longitud del corte es igual a la longitud requerida, dejando una tolerancia (generalmente de 10 mm) que tiene en cuenta el desplazamiento de las hojas de cobre tras el plegado.



DOBLADO

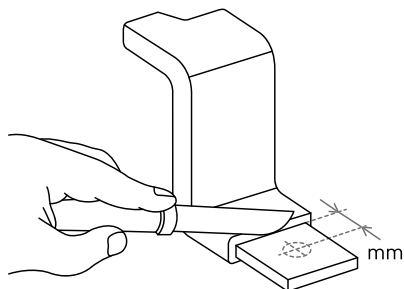
El doblado de la barra flexible se realiza a mano para no dañar el aislante.

Después se cortarán las láminas de cobre que se han desplazado durante el doblado.



CORTE DEL AISLAMIENTO

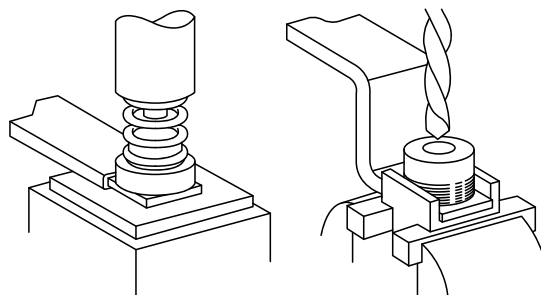
Se debe realizar el corte lo más cercano posible del punto de conexión y así disminuir el área sin protección de tensión (aislante).



PERFORACION DE LA BARRA

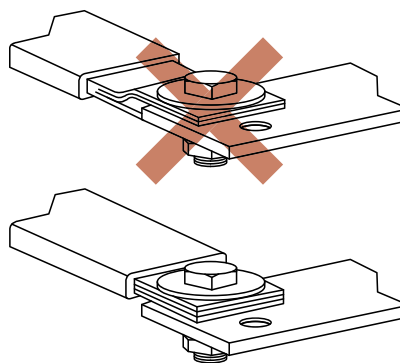
Se recomienda realizarlo a través de un taladrado especial, que se fija en un tornillo de banco, con el fin de guiar la broca y mantener sujeta la barra flexible durante la operación.

Es importante que al perforar o punzonar las láminas permanezcan juntas para evitar deformaciones de la superficie de contacto.



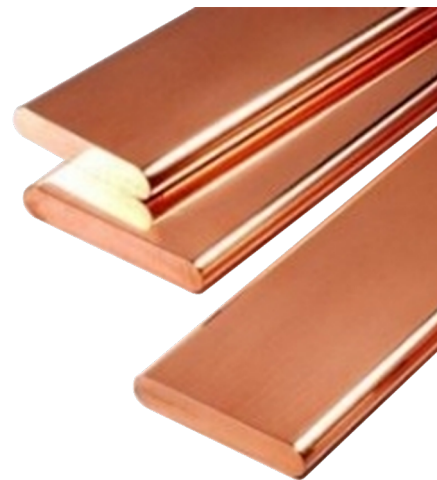
MONTAJE

Procurar no pisar el aislante al momento del apriete. Las conexiones de las barras flexibles deben realizarse sin separar las láminas.



Otra opción de montaje es utilizando las placas de conexión de Wohner. Con estos accesorios no es necesario perforar las barras flexibles ni las barras rígidas. Para elegir las se debe tener en cuenta el ancho de la barra flexible y el ancho de la barra rígida.

Las barras de cobre rígidas VCP están diseñadas con canto redondo de acuerdo con la norma ASTM-B-187. Barras con pureza del 99.9% para uso en BT y MT. Fabricadas en longitudes de 5.7m lo que minimiza el desperdicio para el cliente.



CARACTERÍSTICAS TÉCNICAS

Norma ASTM B187	Pureza Min 99,9%	Densidad a 20°C Min 99,9%	Conductividad Eléctrica 100% IACS @ 20°C
Resistencia a la tracción 245 - 315 N/mm2	Elongación 15%	Ángulo de doblez 90°	Dureza, 1/2H 75 - 90 HRF

BARRAS DE COBRE - DISEÑO PARA CORRIENTE CONTINUA Y ALTERNA

CORRIENTE ADMISIBLE DE BARRAS DE PERFIL RECTANGULAR - MATERIAL C101

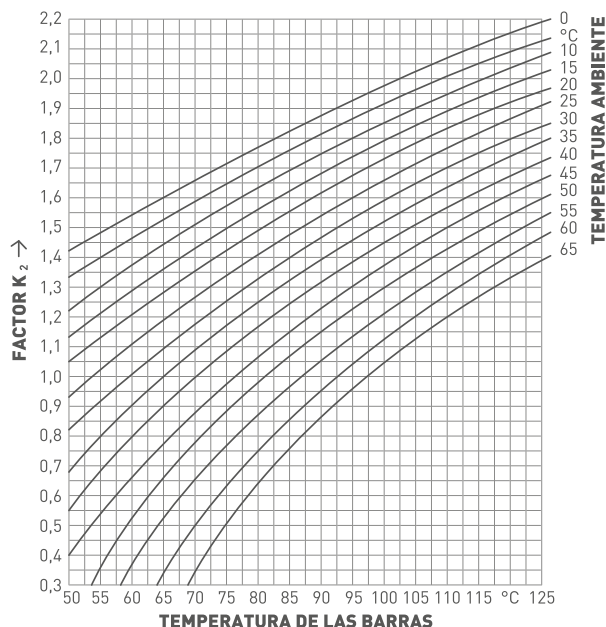
Temperatura ambiente 35°C Temperatura final barras 65°C Conductividad 56 M/Ωmm² (- 0,0178 Ωmm²/m)

Ancho x Espesor	Corriente Alterna hasta 60Hz								Corriente Continua y Alterna 16 2/3Hz								CARACTERÍSTICAS ESTÁTICAS					
	Pintado				Brillante				Pintado				Brillante									
	Numero de Barras				Numero de Barras				Numero de Barras				Numero de Barras									
	1	2	3	4	1	2	3	4	1	2	3	4	1	2	3	4	Jx cm4	Wx cm³	lx cm	Jy cm4	Wy cm³	ly cm
12 x 2	123	202	228		108	182	216		123	202	233		108	182	220		0,0288	0,0480	0,346	0,00800	0,000800	0,0577
15 x 2	148	240	261		128	212	247		148	240	267		128	212	252		0,0563	0,0750		0,00100	0,0100	0,0577
15 x 3	187	316	381		162	282	361		187	316	387		162	282	365		0,0844	0,113	0,433	0,00338	0,0225	0,0866
20 x 2	189	302	313		162	264	298		189	302	321		162	266	303		0,133	0,133		0,00133	0,0133	0,0577
20 x 3	237	394	454		204	348	431		237	394	463		204	348	437		0,200	0,200	0,577	0,00450	0,0300	0,0866
20 x 5	319	560	728		274	500	690		320	562	729		274	502	687		0,330	0,330		0,02080	0,0833	0,1440
20 x 10	497	924	1320		427	825	1180		499	932	1300		428	832	1210		0,667	0,667		0,16700	0,3330	0,2890
25 x 3	287	470	525		245	412	498		287	470	536		245	414	506		0,391	0,313	0,722	0,00563	0,0375	0,0866
25 x 5	384	662	869		327	586	795		384	664	841		327	590	794		0,651	0,521		0,02600	0,1040	0,1440
30 x 3	337	544	593		285	476	564		337	546	608		286	478	575		0,675	0,450		0,00675	0,0450	0,0866
30 x 5	447	760	944		379	672	896		448	766	950		380	676	897		1,130	0,750	0,866	0,03130	0,1250	0,1440
30 x 10	676	1200	1670		573	1060	1480		683	1230	1630		579	1080	1520		2,250	1,500		0,25000	0,5000	0,2890
40 x 3	435	692	725		366	600	690		436	696	748		367	604	708		1,60	0,800		0,00900	0,0600	0,0866
40 x 5	573	952	1140		482	836	1090		576	966	1160		484	848	1100		2,67	1,330	1,15	0,04170	0,1670	0,1440
40 x 10	850	1470	2000	2580	715	1290	1770	2280	865	1530	2000		728	1350	1880		5,33	2,670		0,33300	0,6670	0,2890
50 x 5	697	1140	1330	2010	583	994	1260	1920	703	1170	1370		588	1020	1300		5,21	2,08	1,44	0,0521	0,208	0,144
50 x 10	1020	1720	2320	2950	852	1510	2040	2600	1050	1830	2360		875	1610	2220		10,40	4,17		0,4170	0,833	0,289
60 x 5	826	1330	1510	2310	688	1150	1440	2210	836	1370	1580	2060	696	1190	1500		9,00	3,00	1,73	0,6250	0,250	0,144
60 x 10	1180	1960	2610	3290	985	1720	2300	2900	1230	2130	2720	3580	1020	1870	2570		18,00	6,00		0,5000	1,000	0,289
80 x 5	1070	1680	1830	2830	885	1450	1750	2720	1090	1770	1990	2570	902	1530	1890	1970	21,30	5,33	2,31	0,08330	0,333	0,144
80 x 10	1500	2410	3170	3930	1240	2110	2790	3450	1590	2730	3420	4490	1310	2380	3240	3390	42,70	10,70		0,6670	1,330	0,289
100 x 5	1300	2010	2150	3300	1080	1730	2050	3190	1340	2160	2380	3080	1110	1810	2270	2960	41,70	8,33	2,89	0,1040	0,417	0,144
100 x 10	1810	2850	3720	4530	1490	2480	3260	3980	1940	3310	4100	5310	1600	2890	3900	5150	83,30	16,70		0,8330	1,670	0,289
120 x 10	2110	3280	4270	5130	1740	2860	3740	4500	2300	3900	4780	6260	1890	3390	4560	6010	144,00	24,00	3,46	1,0000	2,000	
160 x 10	2700	4130	5360	6320	2220	3590	4680	5530	3010	5060	6130	8010	2470	4400	5860	7110	341,00	42,70	4,62	1,3300	2,670	0,2890
200 x 10	3290	4970	6430	7490	2690	4310	5610	6540	3720	6220	7460	9730	3040	5390	7150	9390	667,00	66,70	5,77	1,6700	3,330	

(*) Distancia Mínima

El alcance de la corriente nominal de las barras varía en función de la temperatura ambiente donde deben instalarse. Por esta razón es necesario calcular un factor de corrección (k_2) según las normas DIN 43 671 para establecer el efectivo alcance nominal. Por lo tanto, es posible tener un alcance superior de corriente si los componentes instalados presentan una elevada resistencia a la temperatura.

Un sistema de distribución en barras de 30 x 10, instalado en un ambiente con temperatura aproximada de 35°C, tiene un alcance de 676 A (Barra Pintada). Para obtener un alcance de 800 A con la misma temperatura ambiente, es preciso considerar un factor de corrección $k_2=1.2$. En el siguiente diagrama se puede observar que considerando estos datos (temperatura ambiente 35°C, la temperatura de las barras será de 80°C).



CÓDIGO	REFERENCIA	DESCRIPCIÓN
--------	------------	-------------

BARRAS RÍGIDAS DE COBRE DE 5.7m DE LONGITUD Y CANTO REDONDO

		Espesor mm	Ancho mm	Peso kg
BAR0001	VRB 3x15	3	15	2,19
BAR0002	VRB 5x16	5	16	3,79
BAR0003	VRB 5x20	5	20	4,81
BAR0004	VRB 5x30	5	30	7,35
BAR0005	VRB 5x40	5	40	9,89
BAR0006	VRB 5x50	5	50	12,42
BAR0007	VRB 5x60	5	60	14,96
BAR0008	VRB 5x80	5	80	20,04
BAR0009	VRB 5x100	5	100	25,12
BAR0010	VRB 10x40	10	40	19,23
BAR0011	VRB 10x50	10	50	24,30
BAR0012	VRB 10x60	10	60	29,38
BAR0013	VRB 10x80	10	80	39,54
BAR0014	VRB 10x100	10	100	49,70
BAR0015	VRB 10x120	10	120	59,86

CARACTERÍSTICAS TÉCNICAS

- Tensión soportada a frecuencia de empleo: 2,5KV por 1 minuto. (Valor eficaz de AC).
- Resistencia de aislamiento: >2MΩ.
- Fluctuación de voltaje admisible de : ±20%.
- Material de poliamida y policarbonato
- Brillo: >100 cd/m².
- CTI >100.
- Grado de protección IP65.
- Frecuencia: 50-60Hz.
- Tamaño 22 mm y 16 mm
- Consumo <=20 mA



Descripción de la referencia: QE22(*)-(**)

(*): Color: rojo, verde, amarillo o azul intenso, que se indica con las letras R, G, Y y PB respectivamente.

(**): Voltaje: 24 V ca/cd, 110 V ca/cd, 220 V ca/cd, 440 V ca/cd

Modelo	Color	Voltaje	Dimensiones
QE22(*)-(**)	Rojo Verde Amarillo Azul Intenso	DC/AC 24 V DC/AC 110 V DC/AC 220 V DC/AC 440 V	



Descripción de la referencia: QE16(*)-(**)

(*): Color: rojo, verde, amarillo o azul intenso, que se indica con las letras R, G, Y y PB respectivamente.

(**): Voltaje: 24 V ca/cd, 110 V ca/cd, 220 V ca/cd, 440 V ca/cd.

Modelo	Color	Voltaje	Dimensiones
QE16(*)-(**)	Rojo Verde Amarillo Azul Intenso	DC/AC 24 V DC/AC 110 V DC/AC 220 V DC/AC 440 V	



CARACTERÍSTICAS TÉCNICAS

1. Tamaño BA9S para usarse en pilotos de cualquier marca.
2. Reemplaza las ineficientes bombillas incandescentes.
3. Consumo de corriente menor de 10 mA.
4. Vida de funcionamiento continuo: > 30000 h.

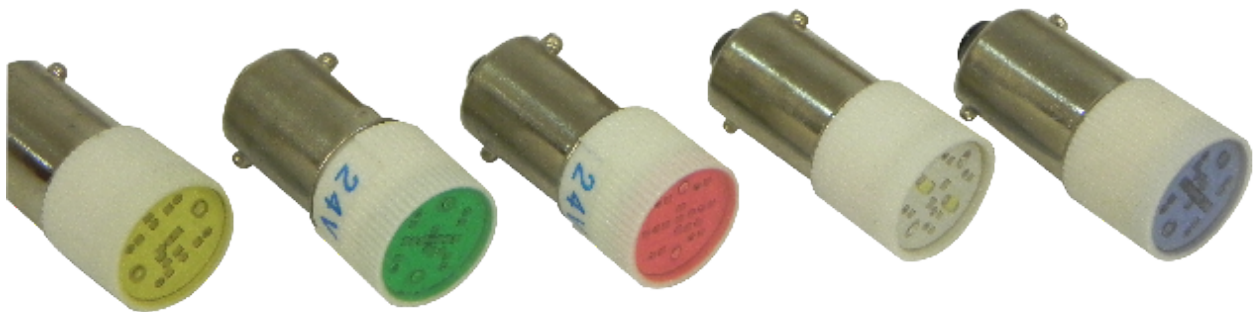
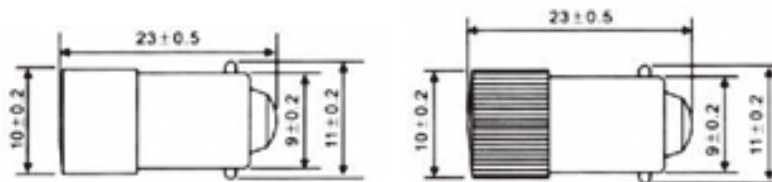
Descripción de la referencia: LED9(*)-()**

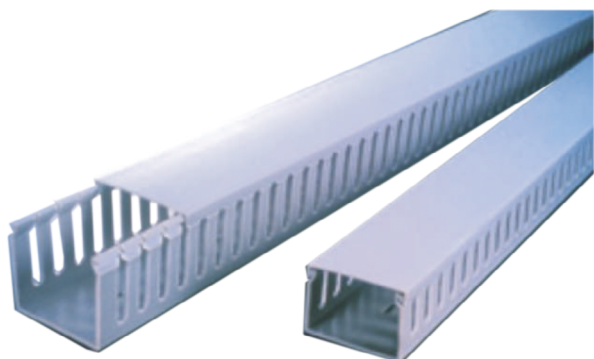
(*): Color: blanco, rojo, verde, amarillo y azul, que se indica con las letras W, R, G, Y y B respectivamente.

(**): Voltaje: 24 V ca/cd, 110 Vca, 220 Vca.

Modelo	Color	Voltaje
LED9(*)-(**)	Blanco Rojo Verde Amarillo Azul	24 V DC/AC 110 V DC/AC 220 V DC/AC

Dimensiones





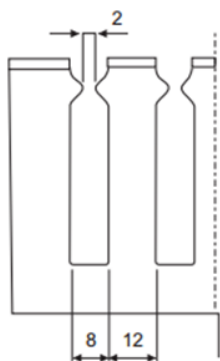
CANALETA RANURADA O DUCTO PORTACABLE

Características

- Fabricada de una mezcla especial de cloruro de polivinilo (PVC) rígido de alto impacto.
- No se pelará, astillará o agrietará.
- Resistente a aceite, soluciones salinas y hongos.
- No inflamable, a prueba de deformación y no quebradiza.
- Alta resistencia dieléctrica y soporta temperaturas hasta 60 °C.
- Diseño de ajuste de la tapa que previene la salida de cables mientras la remueve.
- Agujeros alargados al fondo para flexibilidad en el montaje.

Dimensiones

Ranura estándar



Ranura delgada



Unidades: mm

Especificaciones

Material:

PVC rígido de alto impacto, resistente a la deformación, auto extinguido.

Resistencia a la tensión:

390 kg/cm².

Resistencia al impacto:

7 kg.cm/cm².

Resistencia dieléctrica:

36 kV/mm.

Resistencia específica:

6.1 x 10¹⁴.

Propiedad térmica:

UL 94 VO.

Temperatura máxima de servicio: 60 °C.

Color:

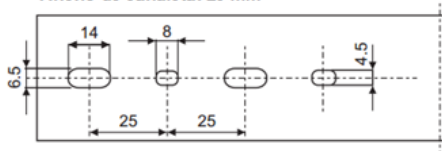
gris claro

Cumple con RoHS (directiva 2002/95/EC).

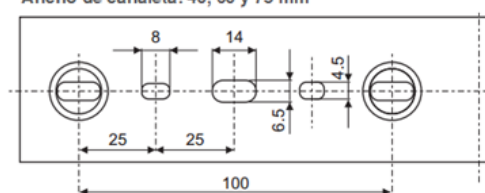
La referencia VDR-G48100 (código ACV0208) es de ranura delgada. El resto de referencias son de ranura estándar.

Fondo

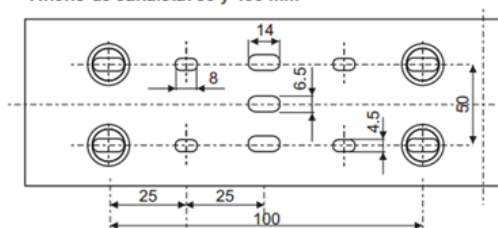
Ancho de canaleta: 25 mm



Ancho de canaleta: 40, 60 y 75 mm

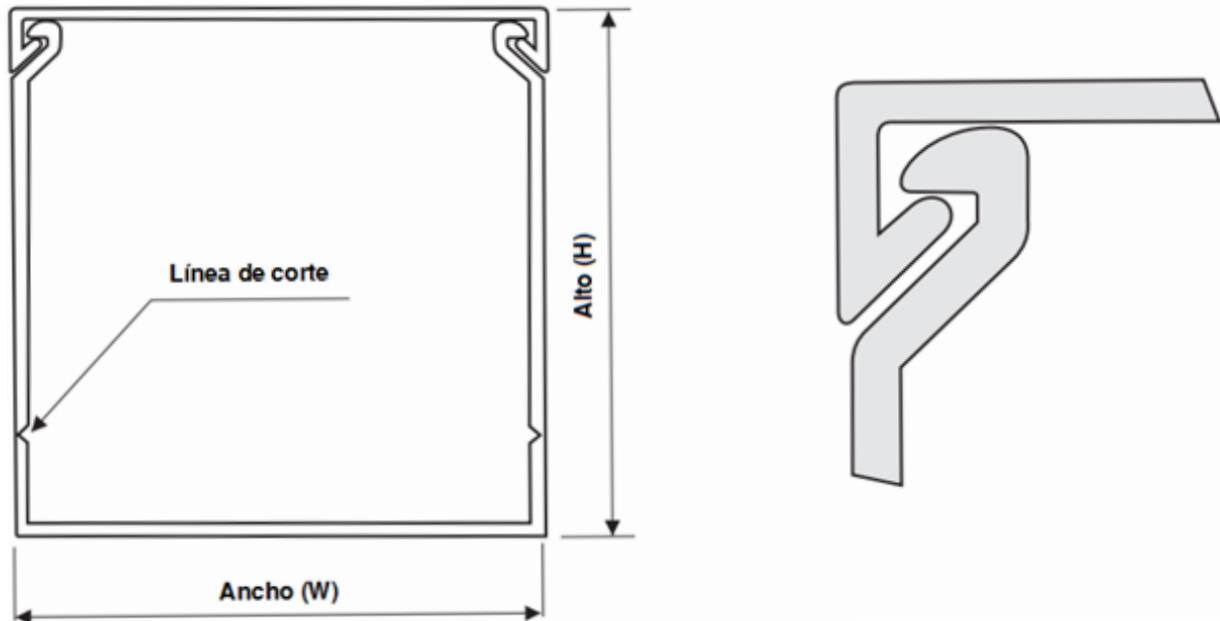


Ancho de canaleta: 80 y 100 mm



Unidades: mm

Fondo



Referencia	Dimensiones W x H	Contenido de cables			Tamaño de la pestaña	Largo
		16 AWG	14 AWG	12 AWG		
VDR-G2530	25 x 30	37 pzs	30 pzs	23 pzs	12	2M
VDR-G2540	25 x 40	48 pzs	39 pzs	31 pzs	12	
VDR-G4040	40 x 40	81 pzs	65 pzs	51 pzs	12	
VDR-G6040	60 x 40	123 pzs	99 pzs	78 pzs	12	
VDR-G2560	25 x 60	72 pzs	57 pzs	45 pzs	12	
VDR-G4060	40 x 60	121 pzs	98 pzs	77 pzs	12	
VDR-G6060	60 x 60	180 pzs	146 pzs	114 pzs	12	
VDR-G8060	80 x 30	251 pzs	203 pzs	159 pzs	12	
VDR-G6080	60 x 80	246 pzs	199 pzs	156 pzs	12	
VDR-G48100	48 x 100	235 pzs	195 pzs	152 pzs	6	
VDR-G8080	80 x 80	337 pzs	272 pzs	214 pzs	12	
VDR-G75100	75 x 100	394 pzs	333 pzs	251 pzs	12	
VDR-G100100	100 x 100	531 pzs	429 pzs	336 pzs	12	

CORREAS DE NYLON



Características

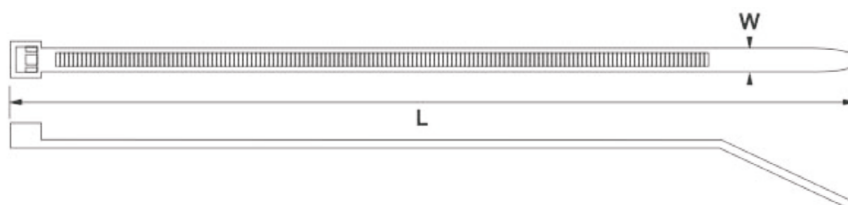
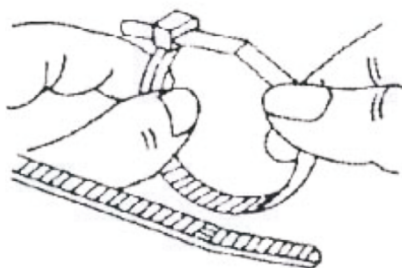
Diseño de las puntas dobladas para facilitar el manejo y la instalación.

Referencias

Referencia		Largo		Ancho		Máx. Atado	Fuerza mín. Tensión
Blanco	Negro	mm	Pulgadas	mm	Ø mm	Lb. (Kg)	
VT-W10025	VT-B10025	100	4"	2.5	22	18 (8)	
VT-W14025		142	5 1/2"	2.5	35	18 (8)	
VT-W14032		142	5 1/2"	3.2	34	40 (18)	
VT-W20032		203	8"	3.2	52	40 (18)	
VT-W20046	VT-B20046	203	8"	4.6	52	50 (22)	
VT-W30036		292	11 1/2"	3.6	82	40 (18)	
VT-W30048	VT-B30048	310	12"	4.8	86	50 (22)	
VT-W37048		368	14 1/2"	4.8	105	50 (22)	
VT-W53048		500	19 11/16"	4.8	147	50 (22)	
VY-W53090		500	19 11/16"	8	143	175 (80)	

Material: Nylon natural 66, UL 94V-2

Temperatura de servicio: -40°C a + 85°C



CORREAS DE NYLON COLOR NEGRO CON PROTECCIÓN UV

Características

- Se agrega carbonato A para obtener gran resistencia a los rayos ultra violeta en uso exterior.
- Prolonga la vida útil de la correa bajo aplicaciones a la intemperie.

Referencias

Referencia	Largo		Ancho		Máx. Atado	Fuerza mín. Tensión
	mm	Pulgadas	mm	Ø mm		Lb. (Kg)
VT-UV10025	100	4"	2.5	22	18 (8)	
VT-UV20046	190	7 1/2"	4.8	49	50 (22)	
VT-UV30048	300	11 5/8"	4.8	83	50 (22)	



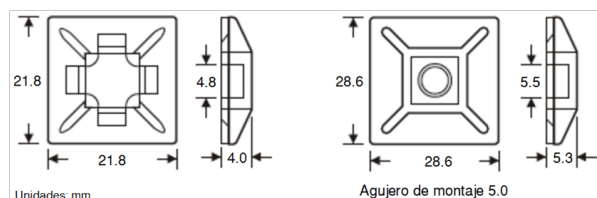
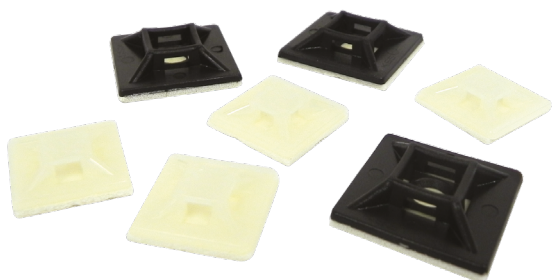
BASES ADHESIVAS

Características

- Material: construido en Nylon 66, 94V-2. Respaldo con cinta adhesiva de alta calidad.
- Diseñadas para soportar cableados ligeros.
- Aplicación en superficies limpias, lisas y sin grasa.
- Para mayor soporte, las bases están provistas de un orificio para la sujeción por tornillo.
- Para instalar, simplemente despegar sticker de papel y sujetar a la superficie de montaje. Posteriormente, las correas de nylon pueden ser insertadas para asegurar paquetes de cables.
- Disponible en color blanco y negro.
- Para usar con correas de Nylon VCP.

Referencias

Referencia		Medidas
Blanco	Negro	(mm)
VB-W2121		21.8 x 21.8 x 4.0
VB-W2828	VB-B2828	28.6 x 28.6 x 5.3



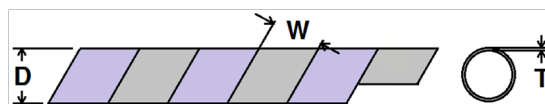
ESPIRAL PARA AGRUPAR CABLES

Características

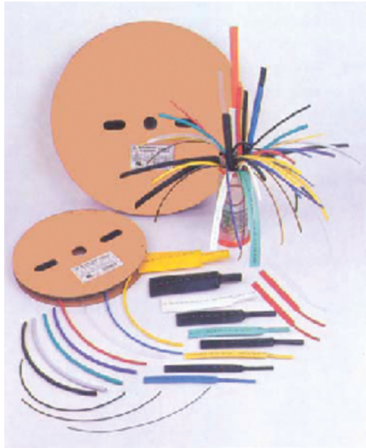
- Material: hecho de material P.E. excelente aislamiento y resistente unión.
- Color: blanco y negro.
- Bandas de construcción flexible para seguir fácilmente la ruta de cable.
- Duradero, con fuerte retención espiral.
- Fije los extremos con correas de Nylon VCP y haces de cables en espiral en sentido horario para completar el trabajo.
- Amplio rango de expansión de la espiral.

Referencias

Referencia		D	T	W	Rango de envoltura (mm ϕ)
Blanco	Negro				
VE-W3		3.0	0.5	4.7	1.5 - 10
VE-W6		4.5	0.6	6.7	2.5 - 15
VE-W8	VE-B8	8.0	0.75	12.0	6 - 30
VE-W12	VE-B12	12.0	0.85	15.0	9 - 32
VE-W15	VE-B15	15.0	1.0	15.5	12 - 35
VE-W19		19.0	1.2	19.2	15 - 25
VE-W24		24.0	1.3	21.5	20 - 100



Un medio económico de juntar cables. Fácil aplicación en soportes eléctricos, cables y haces de alambres. Corte para ajustar versátilmente en una conveniente forma de rollo



TERMOENCOGIBLES

Características

- Retardante a la llama de varios colores.
- Para aislamiento, codificación, amarre y protección, de conjunto de cables y conexiones.
- Temperatura de encogimiento: empieza a 80°C.
- Temperatura de operación: -55°C a 125°C.
- Proporción radial de encogimiento: $\geq 50\%$.
- Encogimiento longitudinal: $\leq 5\%$.
- Resistencia dieléctrica: ≥ 25 kV/mm.
- Inflamabilidad: ULvw - 1.
- Tensión de operación: hasta 600V.



Referencias

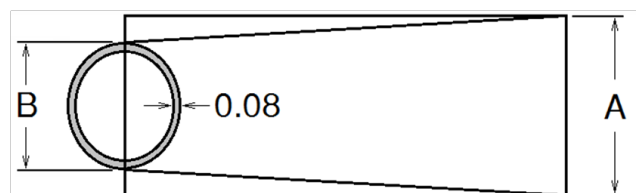
Referencia	Diámetro mm (pulg)	Diámetro antes de encogimiento mm (A)	Diámetro después de encogimiento mm (B)	Aplicación conductores AWG	Aplicación barras ancho x grueso mm	Empaque
VTG-1xx-3.0	3 (1/8")	3.3±0.3	1.5±0.1	22 - 16		200m/Rollo
VTG-1xx-5.0	5 (3/16")	5.3±0.3	2.5±0.2	16 - 10		100m/Rollo
VTG-1xx-6.0	6 (7/32")	6.4±0.3	3.0±0.2	12 - 8		100m/Rollo
VTG-1xx-10	10 (3/8")	10.5±0.4	5.0±0.3	6 - 3		100m/Rollo
VTG-1xx-12	12 (15/32")	12.5±0.5	6.0±0.3	4 - 2	15X3	100m/Rollo
VTG-1xx-20	20 (3/4")	20.5±0.5	10.0±0.5	1 - 250MCM	25X3 - 16X5 - 20X5 - 25X5	100m/Rollo
VTG-1xx-25	25 (1")	25.8±0.8	12.5±0.5	2/0 - 400MCM	30X5 - 30X10A	50m/Rollo
VTG-1xx-30	30 (1 3/16")	30.8±0.8	15±0.5	300MCM - 600MCM	40X5	50m/Rollo
VTG-1xx-40	40 (1 9/16")	41±1.0	20±1.0	600MCM - 1000MCM	50X5 - 40X10	50m/Rollo
VTG-1xx-50	50 (2")	51±1.0	25±1.0	750MCM - 1750MCM	60X5 - 50X10 - 60X10	25m/Rollo
VTG-1xx-60	60 (2 3/8")	61±1.5	30±1.5	1750MCM - 2000MCM	80X5 - 80X10	25m/Rollo

Nota: arme la referencia adicionando a la referencia en la tabla la letra del color correspondiente.

NEGRO	B	VTG-1. B -3.0
ROJO	R	VTG-1. R -3.0
AMARILLO	Y	VTG-1. Y -3.0
AZUL	BL	VTG-1. BL -3.0
VERDE	G	VTG-1. G -3.0
BLANCO	W	VTG-1. W -3.0

Elección del tamaño

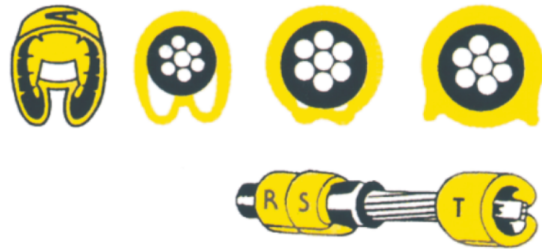
Si al restar del área transversal del termoencogible antes de encoger, el área transversal de los elementos a cubrir, el resultado es menor al 50% del área del termoencogible, la referencia es apta para esa aplicación.



MARCADORES TIPO ANILLO PARA CABLES

Características

- Material: PVC de grado suave, fuerte y durable. Resiste aceite, grasa, ácido, abrasión y químicos.
- Temperatura máxima de utilización: 85°C.
- La lengua del marcador se expande para ajustarse a varios diámetros de cables y se retrae para sostenerse firme en su posición.
- Los marcadores tipo anillo VCP se caracterizan por un interior flexible de alta calidad que se ajusta a varios diámetros de cable.
- Los anillos, unidos entre ellos y presentados en rollo, pueden separarse fácilmente cuando se precise.
- Números, letras y símbolos en negro sobre amarillo de fácil lectura e infinitas posibilidades de combinación.
- El montaje debe realizarse antes de la conexión del cable al terminal o conector.



Referencias

Referencia	Calibre Conductor (AWG)	Cantidad
VM1-*	16-12	Paquete x 100

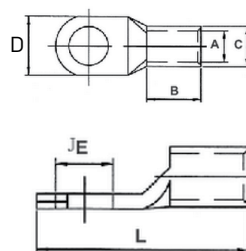
Nota: Arme la referencia adicionando al final de la referencia de la tabla, la letra o símbolo requerido. Letras y símbolos disponibles: 0, 1, 2, 3, 4, 5, 6, 7, 8, 9, R, S, T, U, V, W, X, Y, Z, +, -, I

TERMINALES DE COMPRESIÓN

Características

Material: tubo de cobre estañado fabricado en tubo de cobre puro suave elaborado a JIS-H3300, C 1020T-0 (cobre libre de oxígeno), que da las mejores propiedades posibles.

Una gama completa de terminales, que van desde 2,5 mm² a 500 mm², con orificio de inspección de cables.



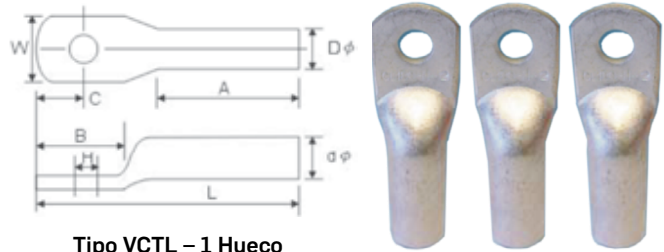
Referencias

Referencia	Cable mm ²	Tamaño hueco tornillo JE	Dimensiones mm				
			A	C	D	B	L
VTC-2.5-5	2.5	5.2	2.4	4.0	10.0	7.0	20
VTC-6-5	6	5.2	3.8	5.5	10.0	9.0	24
VTC-6-6	6	6.5	3.8	5.5	12.0	9.0	24
VTC-10-6	10	6.5	4.5	6.2	12.0	9.0	25
VTC-10-8	10	8.4	4.5	6.2	12.5	9.0	27
VTC-16-6	16	6.5	5.4	7.1	12.0	12.0	30
VTC-16-8	16	8.4	5.4	7.1	12.5	12.0	30
VTC-25-6	25	6.5	6.8	8.8	13.0	12.0	33
VTC-25-8	25	8.4	6.8	8.8	15.0	12.0	33
VTC-35-6	35	6.5	8.2	10.6	16.0	14.0	38
VTC-35-8	35	8.4	8.2	10.6	16.0	14.0	38
VTC-35-10	35	10.5	8.2	10.6	18.0	14.0	39
VTC-50-8	50	8.4	9.5	12.4	17.8	16.0	45
VTC-50-10	50	10.5	9.5	12.4	17.8	16.0	45
VTC-70-8	70	8.4	11.2	14.7	21.0	20.0	52
VTC-70-10	70	10.5	11.2	14.7	21.0	20.0	52
VTC-70-12	70	13.0	11.2	14.7	21.0	20.0	52
VTC-95-10	95	10.5	13.5	17.4	25.0	23.0	58
VTC-95-12	95	13.0	13.5	17.4	25.0	23.0	58
VTC-120-12	120	13.0	15.0	19.4	28.0	22.0	63
VTC-150-12	150	13.0	16.5	21.2	30.5	26.0	70
VTC-185-16	185	17.0	18.5	23.5	34.0	32.0	75
VTC-240-16	240	17.0	21.0	26.5	38.5	38.0	90
VTC-300-16	300	17.0	23.5	30.0	43.0	42.0	98
VTC-400-16	400	17.0	28.5	36.5	52.0	44.0	110
VTC-400-20	400	21.0	28.5	36.5	52.0	44.0	110
VTC-500-16	500	17.0	30.0	39.0	56.0	48.0	120
VTC-500-20	500	21.0	30.0	39.0	56.0	48.0	120

TERMINALES DE COMPRESIÓN BARRIL LARGO

Características

Material: tubo de cobre estañado.



Tipo VCTL – 1 Hueco

Referencia	Rango de alambre (mm ²)	H	W	A	B	C	L	DØ	dØ	Alambre AWG
VTCL-14-H-6	10.04-16.77	6.4	18.3	28.5	16	8	50	8.8	5.8	6AWG
VTCL-22-H-8	16.77-26.65	8.4	18.3	28.5	18	8.5	52	11.3	7.0	4AWG
VTCL-38-H-10	26.15-42.41	10.5	18.3	34.0	22	10	64	12.4	9.8	2AWG
VTCL-60-H-10	42.41-60.55	10.5	20.5	36.0	22	10	70	14.0	11.0	1/0AWG
VTCL-70-H-10	60.55-76.26	10.5	21.4	38.0	26	11	72	15.0	12.0	2/0AWG
VTCL-80-H-12	76.26-96.23	13.0	23.2	38.0	26	13	75	16.0	13.0	3/0AWG
VTCL-100-H-12	96.27-117.05	13.0	26.0	40.0	26	13	75	18.0	14.0	4/0AWG
VTCL-125-H-12	127	13.0	28.0	40.0	32	13	85	20.0	16.0	250MCM
VTCL-150-H-12	152	13.0	31.0	46.0	32	16	94	22.0	17.0	300MCM
VTCL-180-H-12	177	13.0	33.0	46.0	32	16	98	23.0	18.2	350MCM
VTCL-200-H-12	203	13.0	36.0	48.0	36	16	104	26.0	20.0	400MCM
VTCL-250-H-12	253	13.0	40.0	48.0	40	18	114	28.0	22.0	500MCM

Referencia	Dimensiones mm			
	Sección mm ²	dØ	DØ	L
VTE2.5	2.5	2.4	4.0	20
VTE6	6	3.8	5.5	20
VTE10	10	4.5	6.2	20
VTE16	16	5.4	7.1	40
VTE25	25	6.8	8.8	45
VTE35	35	8.2	10.6	45
VTE50	50	9.5	12.4	45
VTE70	70	11.2	14.7	50
VTE95	95	13.5	17.4	50
VTE120	120	15.0	19.4	55
VTE150	150	16.5	21.2	60
VTE185	185	18.5	23.5	65
VTE240	240	21.0	26.5	80
VTE300	300	23.5	30.0	85
VTE400	400	28.5	36.5	90
VTE500	500	30.0	39.0	100

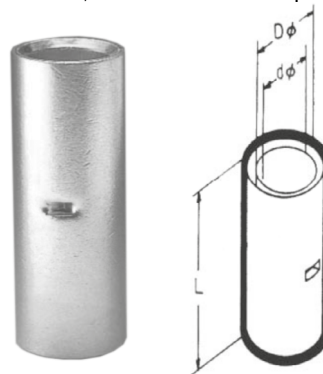
TUBO DE EMPALME DE COBRE ESTAÑADO

Características

Material: tubo de cobre estañado.

Fabricado en tubo de cobre puro suave elaborado a JIS- H3300, C1020T-0. (cobre libre de oxígeno), que da las mejores propiedades posibles.

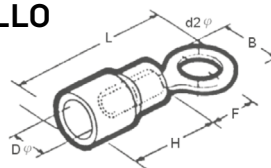
Una gama completa de terminales, que van desde 20 mm a 100 mm, con orificio de inspección de cables.



TERMINALES AISLADAS TIPO ANILLO

Características

Material: cobre estañado.
Material del aislante: vinilo



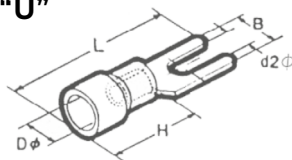
Referencias

Referencia	Dimensiones					Calibre Alambre			Color
	d2Ø	B	L	H	DØ	Simple mm ²	Trenzado mm ²	AWG	
VTA-1.25-3	3.7	5.5	16.3	11	4.0				
VTA-1.25-4	4.3	8.0	18.3	11	4.0	0.5 ~ 1.5	0.25 ~ 1.65	22 ~ 16	Rojo
VTA-1.25-5	5.3	8.0	18.3	11	4.0				
VTA-2-3	3.7	8.5	18.7	11	4.5				
VTA-2-4	4.3	8.5	18.7	11	4.5	1.5 ~ 2.5	1.04 ~ 2.63	16 ~ 14	Azul
VTA-2-5	5.3	9.5	18.2	11	4.5				
VTA-2-6	6.4	12.0	22.0	11	4.5				
VTA-5.5-5	5.3	9.5	26.3	13.7	6.3				
VTA-5.5-6	6.4	11.0	28.0	13.7	6.3	4.0 ~ 6.0	2.63 ~ 6.64	12 ~ 10	Amarillo
VTA-5.5-8	8.4	15.0	34.0	13.7	6.3				
VTA-8-6	6.4	11.0	31.5	17.5	8.3	10	6.64 ~ 10.52	8	Rojo

TERMINALES AISLADAS TIPO "U"

Características

Material: cobre estañado
Material del aislante: vinilo



Referencias

Referencia	Dimensiones					Calibre Alambre			Color
	d2Ø	B	L	H	DØ	Simple mm ²	Trenzado mm ²	AWG	
VTU-1.25-3	3.7	5.7	21	11	4.0	0.5 ~ 1.5	0.25 ~ 1.65	22 ~ 16	Rojo
VTU-1.25-4	4.3	6.4	21	11	4.0				
VTU-2-3	3.2	5.7	21	11	4.5				
VTU-2-4	4.3	7.2	21	11	4.5	1.5 ~ 2.5	1.04 ~ 2.63	16 ~ 14	Azul
VTU-2-5	5.3	8.0	21	11	4.5				
VTU-2-6	6.4	10.7	21	11	4.5				
VTU-5.5-4	4.3	8.2	24.7	13.7	6.3	4.0 ~ 6.0	2.63 ~ 6.64	12 ~ 10	Amarillo
VTU-5.5-5	5.3	9.0	24.7	13.7	6.3				
VTU-8-6	6.4	12.0	32	17.5	8.3	10	6.64 ~ 10.52	8	Rojo

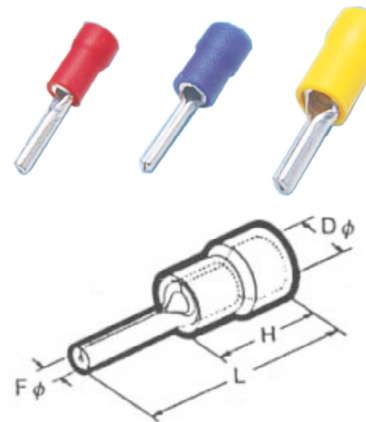
TERMINALES AISLADAS TIPO PIN

Características

Material: cobre estañado. Material del aislante en vinilo

Referencias

Referencia	Dimensiones				Calibre Alambre			Color
	FØ	L	H	D	Simple mm ²	Trenzado mm ²	AWG	
VTPN-1.25	1.9	22.5	10	4.1	0.5 ~ 1.5	0.25 ~ 1.65	22-16	Rojo
VTPN-2	1.9	22.5	10	4.5	1.5 ~ 2.5	1.04 ~ 2.63	16-14	Azul
VTPN-5.5	2.8	26.2	12.5	6.5	4 ~ 6	2.63-6.64	12-10	Amarillo



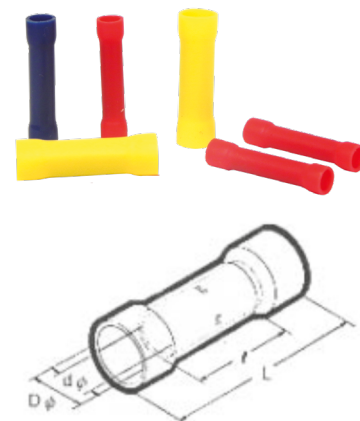
CONECTOR TUBULAR AISLADO

Características

Material: cobre estañado. Material del aislante en vinilo

Referencias

Referencias	Dimensiones				Calibre Alambre			Color
	dØ	DØ	L	I	Simple mm ²	Trenzado mm ²	AWG	
VTB-1.25	2.0	5.6	22.7	16.5	0.5 ~ 1.5	0.75-1.25	22-16	Rojo
VTB-2	2.4	6.2	22.7	16.5	1.5 ~ 2.5	1.25-2.0	16-14	Azul
VTB-5.5	3.6	8.1	26.7	16.5	4 ~ 6	2.64-6.64	12-10	Amarillo



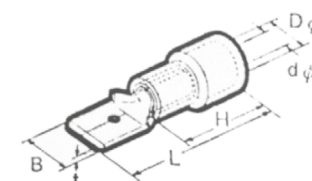
TERMINALES AISLADAS MACHO TIPO FASTON

Características

Aislación media en vinilo

Referencias

Referencia	Dimensiones						Calibre Alambre		Color
	B	L	T	dØ	DØ	H	Simple mm ²	AWG	
VTFM-MR 250	6.3	22.0	0.8	1.8	3.9	10.0	0.5 ~ 1.5	22-16	Rojo
VTFM-MB 250	6.3	22.0	0.8	2.4	4.2	10.0	1.5 ~ 2.5	16-14	Azul
VTFM-MY 250	6.3	24.0	0.8	3.5	5.5	14.0	4 ~ 6	12-10	Amarillo



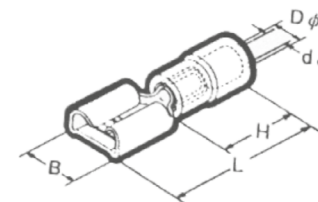
TERMINAL AISLADAS HEMBRA TIPO FASTON

Características

Aislación media en vinilo

Referencias

Referencia	Dimensiones						Calibre Alambre		Color
	B	L	T	dØ	DØ	H	Simple mm ²	AWG	
VTFM-FR 250	6.6	22.0	0.8	1.8	3.9	10.0	0.5 ~ 1.5	22-16	Rojo
VTFM-FB 250	6.6	22.0	0.8	2.4	4.2	10.0	1.5 ~ 2.5	16-14	Azul
VTFM-FY 250	6.6	24.0	0.8	3.5	5.5	14.0	4 ~ 6	12-10	Amarillo



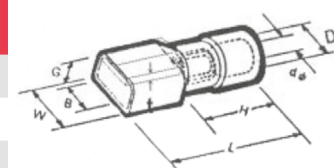
TERMINALES AISLADAS MACHO TIPO FASTON AISLACIÓN COMPLETA

Características

Aislación completa en Nylon

Referencias

Referencia	Dimensiones						Calibre Alambre		Color
	B	L	T	dØ	DØ	H	Simple mm ²	AWG	
VTFC-MR 250	6.6	22.0	0.8	1.8	3.9	10.0	0.5 ~ 1.5	22-16	Rojo
VTFC-MB 250	6.6	22.0	0.8	2.4	4.2	10.0	1.5 ~ 2.5	16-14	Azul
VTFC-MY 250	6.6	24.0	0.8	3.5	5.5	14.0	4 ~ 6	12-10	Amarillo



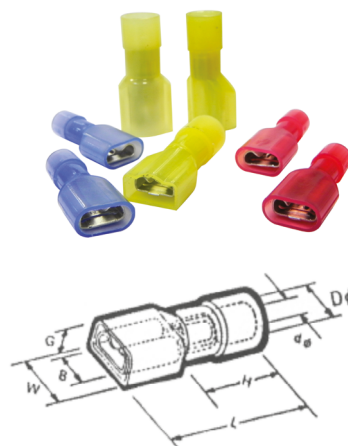
TERMINALES AISLADAS HEMBRA TIPO FASTON AISLACIÓN COMPLETA

Características

Aislación completa en Nylon

Referencias

Referencia	Dimensiones							Calibre Alambre		Color
	B	W	L	dØ	DØ	G	H	Simple mm ²	AWG	
VTFC-FR 250	6.6	9.6	23.7	1.8	3.9	6.4	7.4	0.5 - 1.5	22-16	Rojo
VTFC-FB 250	6.6	9.6	23.7	2.3	4.2	6.4	7.4	1.5 - 2.5	16-14	Azul
VTFC-FY 250	6.6	9.6	24.1	3.5	5.5	6.4	7.4	4 - 6	12-10	Amarillo



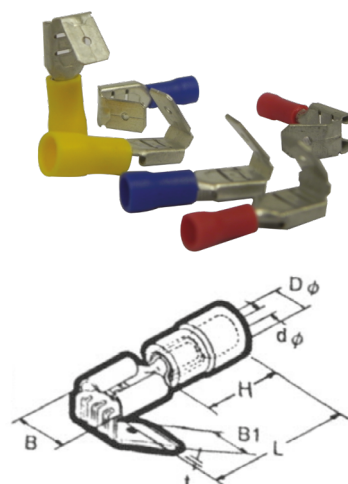
TERMINALES AISLADAS HEMBRA - MACHO (PIGGY BACK CONNECTOR)

Características

Aislación en vinilo

Referencias

Referencia	Dimensiones							Calibre Alambre		Color
	B	B1	L	dØ	DØ	H	T	Simple mm ²	AWG	
VTHM-1.25	6.6	6.3	22.0	1.8	3.9	10.0	0.8	0.5 - 1.5	22-16	Rojo
VTHM-2	6.6	6.3	22.0	2.3	4.2	10.0	0.8	1.5 - 2.5	16-14	Azul
VTHM-5.5	6.6	6.3	22.5	3.5	5.5	13.5	0.8	4 - 6	12-10	Amarillo



TERMINALES AISLADAS TIPO PUNTERA (CORD END)

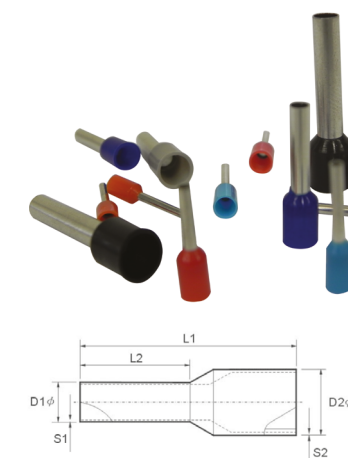
Características

DIN 46228/4 para final de cables con aislamiento en Poliamida 66.

Rango de temperatura: -40°C hasta +105°C. Material: cobre estañado.

Referencias

Referencia	(MM ²)	Dimensiones				Sistema de colores		
		D1Ø	D2Ø	L1	L2	T	W	DIN
VTPU-05008	0.50	1.00	2.60	14	8	Blanco	Naranja*	Blanco
VTPU-05010	0.50	1.00	2.60	16	10	Blanco	Naranja*	Blanco
VTPU-07510	0.75	1.20	2.80	16	10	Azul*	Blanco	Gris
VTPU-10008	1.00	1.40	3.00	14	8	Rojo*	Amarillo	Rojo
VTPU-15010	1.50	1.70	3.50	16	10	Negro*	Rojo	Negro
VTPU-25012	2.50	2.20	4.20	18	12	Gris	Azul*	Azul
VTPU-40012	4.00	2.80	4.80	20	12	Naranja	Gris*	Gris
VTPU-60012	6.00	3.50	6.30	20	12	Verde	Negro*	Amarillo
VTPU-60018	6.00	3.50	6.30	26	18	Verde	Negro*	Amarillo



* colores disponibles en lista de precios



CONECTOR TIPO RESORTE EN ACERO

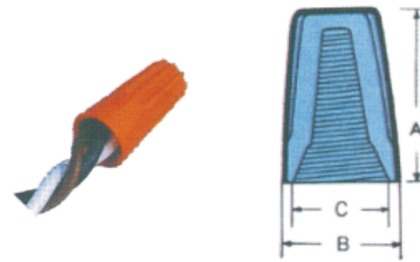
Características

- Material de aislamiento termoplástico 94 V2.
- Voltaje nominal de 300 voltios, para VTCR-1 y VTCR-2 excepto para las referencias VTCR-3, VTCR-4 y VTCR-6 con voltaje nominal de 600 voltios.
- Temperatura nominal de 105°C.
- Con resorte de acero insertado.



Referencias

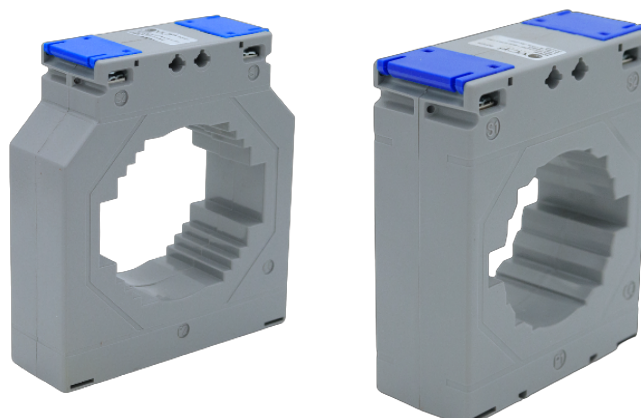
Referencia	A mm	B mm	C mm	Color
VTCR-1	15.2	8.6	6.7	Gris
VTCR-2	17.6	9.8	7.0	Azul
VTCR-3	22.0	12.2	9.9	Naranja
VTCR-4	24.0	14	11.2	Amarillo
VTCR-6	26.5	16.4	13	Rojo



Número de alambres por conector

Color Gris	Color Azul	Color Naranja	Color Amarillo	Color Rojo
Máximo 1 #14 con 1 #20	Máximo 1 #14 con 1 #16	Máximo 4 #16 con 1 #20	Máximo 1 #10 con 2 #14 con 1 #16	Máximo 3 #10
Mínimo 2 #22	Mínimo 1 # 18 con 2 #22	Mínimo 1 # 18 con 1 #20	Mínimo 3 #20	Mínimo 3 #18

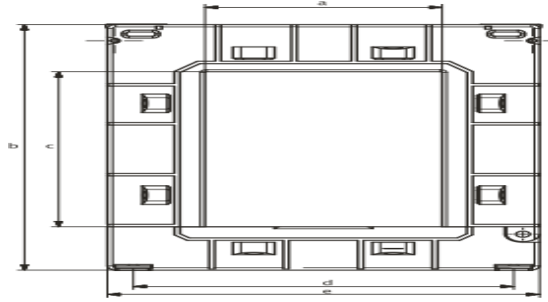




Los transformadores de corriente VCP Electric se emplean en las instalaciones eléctricas para reducir la corriente primaria a un valor secundario de 5A, compatible con la entrada de corriente de los multímetros digitales o relés de protección.

CÓDIGO	REFERENCIA	DESCRIPCIÓN					PRECIO UNITARIO
TRANSFORMADORES DE CORRIENTE NÚCLEO CERRADO							
		Relación	Clase 0.5VA	Clase 1VA	Barra (mm)	Diámetro (mm)	Dimensiones externas (mm)
IMV0127	RXV50-100	100/5	1	2,5	30.5x10.5, 25x15	26	51 x 70 x 32
IMV0128	RXV50-200	200/5	2,5	5	30.5x10.5, 25x15	26	51 x 70 x 32
IMV0129	RXV62-300	300/5	5	5	40x10, 30x20, 15x30	31	62 x 78 x 40
IMV0130	RXV62-400	400/5	5	5	40x10, 30x20, 15x30	31	62 x 78 x 40
IMV0131	RXV74-500	500/5	15	20	40x12, 30x15	35	74 x 98 x 45
IMV0132	RXV74-600	600/5	15	20	40x12, 30x15	35	74 x 98 x 45
IMV0133	RXV86-800	800/5	20	20	60x12, 50x20, 2x50x10	51	86 x 110 x 45
IMV0134	RXV104-1000	1000/5	20	30	80x12, 60x15, 50x20	65	104 x 126 x 45
IMV0135	RXV104-1200	1200/5	20	30	80x12, 60x15, 50x20	65	104 x 126 x 45
IMV0136	RXV140-1500	1500/5	20	30	100x30, 80x50, 70x60	86	140 x 155 x 45
IMV0137	RXV140-2000	2000/5	45	45	100x30, 80x50, 70x60	86	140 x 155 x 45
IMV0138	RXV140-2500	2500/5	45	45	100x30, 80x50, 70x60	86	140 x 155 x 45
IMV0139	RXV140-3000	3000/5	60	60	100x30, 80x50, 70x60	86	140 x 155 x 45
IMV0140	RXV140-4000	4000/5	60	60	100x30, 80x50, 70x60	86	140 x 155 x 45

TRANSFORMADOR DE CORRIENTE NUCLEO PARTIDO



Clase de precisión	0,5
Factor de seguridad	FS5
Corriente dinámica nominal	2,5 x Ith
Corriente térmica nominal de corta duración Ith	60x In, 1s (MAX 40 kA)
Frecuencia (Hz)	50/60 Hz
Nivel de aislamiento nominal	0,6/3/-kV
Grado de protección IP	IP20
Grado de polución	2
Sitio de instalación	Interior
Modo de conexión primaria y secundaria	Conexión de tornillo
material carcasa	Policarbonato con UL 94 V - 0
Normas de referencia	IEC61869-1/-2 & IEC61010-2
Certificado de calibración	si

CÓDIGO

REFERENCIA

DESCRIPCIÓN

PRECIO
UNITARIO

TRANSFORMADORES DE CORRIENTE NÚCLEO PARTIDO

		Relación	Clase 0.5VA	Clase 1VA	Marco interior (mm)	"Dimensiones externas (mm) W x H x D"
IMV0112	RXV50P-200	200/5	-	2,5	23 x 33	93 x 106 x 40
IMV0113	RXV50P-300	300/5	2,5	3,75	55 x 85	125 x 158 x 40
IMV0114	RXV50P-400	400/5	2,5	3,75	55 x 85	125 x 158 x 40
IMV0115	RXV50P-500	500/5	3,75	5	55 x 85	125 x 158 x 40
IMV0116	RXV50P-600	600/5	5	7,5	55 x 85	125 x 158 x 40
IMV0117	RXV50P-800	800/5	7,5	10	55 x 85	125 x 158 x 40
IMV0118	RXV80P-500	500/5	3,75	5	85 x 125	155 x 198 x 40
IMV0119	RXV80P-600	600/5	5	7,5	85 x 125	155 x 198 x 40
IMV0120	RXV80P-800	800/5	7,5	10	85 x 125	155 x 198 x 40
IMV0121	RXV80P-1000	1000/5	10	15	85 x 125	155 x 198 x 40
IMV0122	RXV80P-1500	1500/5	20	45	85 x 125	155 x 198 x 40
IMV0123	RXV80P-2000	2000/5	20	45	85 x 125	155 x 198 x 40
IMV0124	RXV80P-2500	2500/5	25	45	85 x 125	155 x 198 x 40
IMV0125	RXV80P-3000	3000/5	30	45	85 x 172	195 x 245 x 64
IMV0126	RXV80P-4000	4000/5	30	45	85 x 172	195 x 245 x 64

DESCRIPCIÓN

ADAPATADOR UNIVERSAL 630 AMP

CÓDIGO: VAT0034

REFERENCIA: VAT.3P.AU.CU/D.630



DATOS TECNICOS

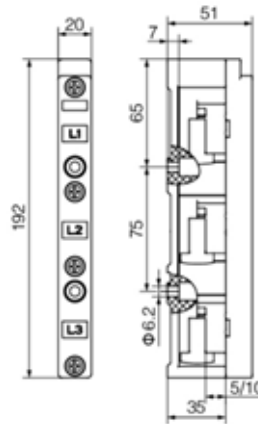
Polos	3
Material	Fibra de vidrio reforzado poliamida policarbonato.
Normatividad	IEC 61439-1 GB/T 725.11 IEC 60999-1/2
Tensión Nominal (IEC) AC:	600 V
Tensión máxima permitida DC	1500 V
Frecuencia (IEC)	50 / 60 Hz
Dimensiones (mm)	H x A x P: 322 x 140 x 81
Peso (kg)	1.9
Uso barras rígidas:	12...30X5/10

DESCRIPCIÓN

SOPORTE 3P PARA BARRAS PLANAS 12, 20, 30 x 5/10

CÓDIGO: VAT0001

REFERENCIA: VVAT.3P.AIS.60



DATOS TECNICOS

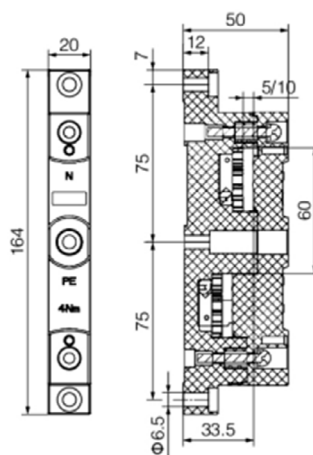
Polos	3
Material	Poliamida Pa66 Resistencia Temperatura 125°C
Normatividad	IEC 61439-1 GB/T 725.11
Tensión Nominal (IEC) AC:	600 V
Tensión máxima permitida DC	1500 V
Frecuencia (IEC)	50 / 60 Hz
Dimensiones (mm)	H x A x P: 192 x 20 x 51
Peso (kg)	0.127
Uso barras rígidas:	12, 15, 20, 30 x 5, 10 mm
Torque	4 Nm

DESCRIPCIÓN

SOPORTE 2P PARA BARRAS PLANAS 12, 20, 30 x 5/10

CÓDIGO: VAT0002

REFERENCIA: VAT.2P.AIS.60



DATOS TECNICOS

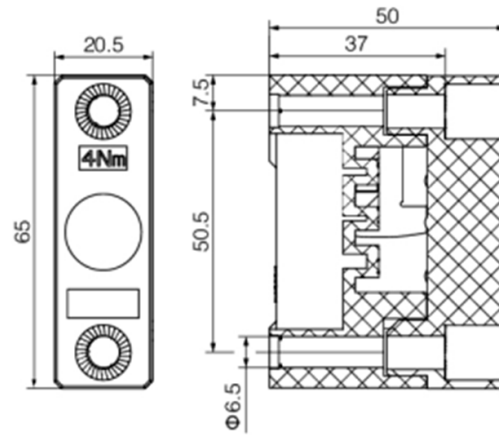
Polos	2
Material	Poliamida Pa66 Resistencia Temperatura 125°C
Normatividad	IEC 61439-1 GB/T 725.11
Tensión Nominal (IEC) AC:	600 V
Tensión máxima permitida DC	1500 V
Frecuencia (IEC)	50 / 60 Hz
Dimensiones (mm)	H x A x P: 322 x 140 x 81
Peso (kg)	0.095
Uso barras rígidas:	12, 20, 30 x 5, 10 mm
Torque	4 Nm

DESCRIPCIÓN

SOPORTE 1P PARA BARRAS PLANAS 12, 20, 30 x 5/10

CÓDIGO: VAT0003

REFERENCIA: VAT.1P.AIS.60



DATOS TECNICOS

Polos	2
Material	Poliamida Pa66 Resistencia Temperatura 125°C
Normatividad	IEC 61439-1 GB/T 725.11
Tensión Nominal (IEC) AC:	600 V
Tensión máxima permitida DC	1500 V
Frecuencia (IEC)	50 / 60 Hz
Dimensiones (mm)	H x A x P: 65 x 20.5 x 50
Peso (kg)	0.059
Uso barras rígidas:	12, 20, 30 x 5, 10 mm
Torque	4 Nm

DESCRIPCIÓN

PROTECCION LATERALES PARA SOPORTE VAT.3P.AIS.60-VAT0001

CÓDIGO: VAT0004

REFERENCIA: VAT.3P. PAIS.60



DATOS TECNICOS

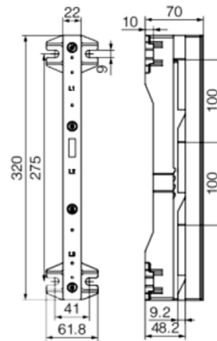
Polos	3
Material	Policarbonato Temperatura 125°C
Normatividad	IEC 61439-1 GB/T 725.11
Tensión Nominal (IEC) AC:	600 V
Tensión máxima permitida DC	1500 V
Frecuencia (IEC)	50 / 60 Hz
Dimensiones (mm)	H x A x P: 167 x 5 x 31
Peso (kg)	0.02

DESCRIPCIÓN

SOPORTE 3P PARA BARRAS PLANAS 30, 40, 50, 60 x 10

CÓDIGO: VAT0005

REFERENCIA: VAT.3P.AIS.100



DATOS TECNICOS

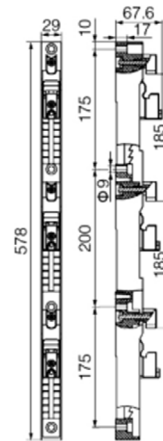
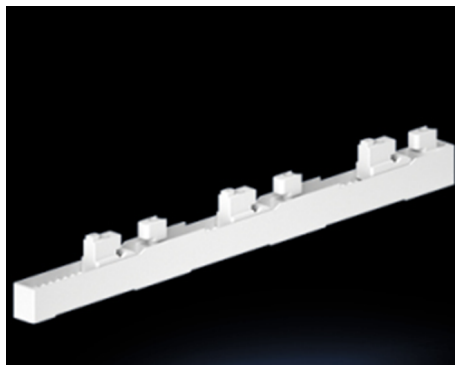
Polos	3
Material	Poliamida Pa66 Resistencia Temperatura 125°C
Normatividad	IEC 61439-1 GB/T 725.11 IEC 60999-1/2
Tensión Nominal (IEC) AC:	600 V
Tensión máxima permitida DC	1500 V
Frecuencia (IEC)	50 / 60 Hz
Dimensiones (mm)	H x A x P: 320 x 61.8 x 70
Peso (kg)	0.47
Uso barras rígidas:	30, 40, 50, 60 x 10
Torque	4 Nm

DESCRIPCIÓN

SOPORTE 3P PARA BARRAS PLANAS 30...120 x 10

CÓDIGO: VAT0006

REFERENCIA: VAT.3P.AIS.185



DATOS TECNICOS

Polos	3
Material	Poliamida Pa66 Resistencia Temperatura 125°C
Normatividad	IEC 61439-1 GB/T 725.11
Tensión Nominal (IEC) AC:	600 V
Tensión máxima permitida DC	1500 V
Frecuencia (IEC)	50 / 60 Hz
Dimensiones (mm)	H x A x P: 578 x 29 x 67.6
Peso (kg)	0.5
Uso barras rígidas:	30...120 x 10
Torque	4 Nm

DESCRIPCIÓN

TAPA BARRA INDIVIDUAL 5mm

CÓDIGO: VAT0007

REFERENCIA: VAT.1P.PB.5MM



DATOS TECNICOS

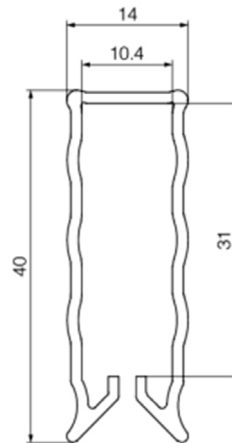
Polos	1
Material	PVC 125°C
Normatividad	IEC 61439-1 GB/T 725.11
Tensión Nominal (IEC) AC:	600 V
Tensión máxima permitida DC	1500 V
Frecuencia (IEC)	50 / 60 Hz
Dimensiones (mm)	H x A x P: 1000 x 40 x 9
Peso (kg)	0.087
Uso barras rígidas:	12...30X5

DESCRIPCIÓN

TAPA BARRA INDIVIDUAL 10mm

CÓDIGO: VAT0008

REFERENCIA: VAT.1P.PB.10MM



DATOS TECNICOS

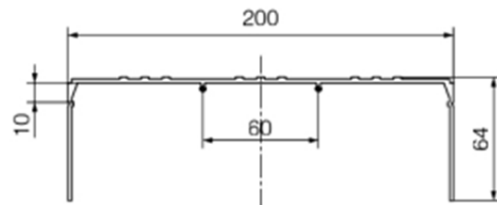
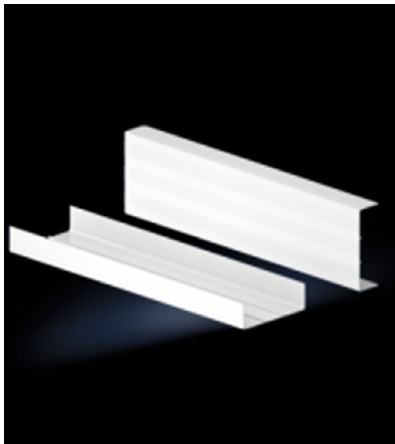
Polos	1
Material	PVC 125°C
Normatividad	IEC 61439-1 GB/T 725.11
Tensión Nominal (IEC) AC:	600 V
Tensión máxima permitida DC	1500 V
Frecuencia (IEC)	50 / 60 Hz
Dimensiones (mm)	H x A x P: 31000 x 40 x 14
Peso (kg)	0.087
Uso barras rígidas:	12...30X10

DESCRIPCIÓN

PERFIL DE CIERRE 3P 0,7M

CÓDIGO: VAT0009

REFERENCIA: VAT.3P.PCF.700MM



DATOS TECNICOS

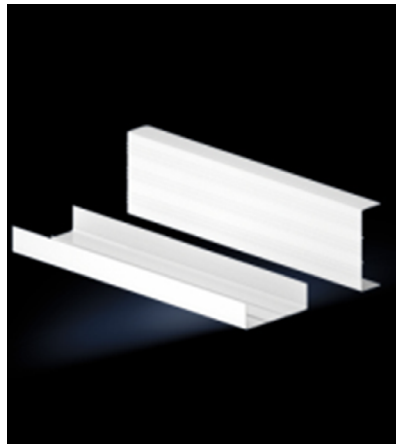
Polos	3
Material	Fibra de vidrio reforzado poliamida policarbonato.
Normatividad	IEC 61439-1 GB/T 725.11 IEC 60999-1/2
Tensión Nominal (IEC) AC:	600 V
Tensión máxima permitida DC	1500 V
Frecuencia (IEC)	50 / 60 Hz
Dimensiones (mm)	H x A x P: 1000 x 200 x 64
Peso (kg)	0.72
Uso barras rígidas:	12...30X5/10

DESCRIPCIÓN

PERFIL DE CIERRE 3P 0,7M - POSTERIOR

CÓDIGO: VAT0010

REFERENCIA: VAT.3P.PCP.700MM



DATOS TECNICOS

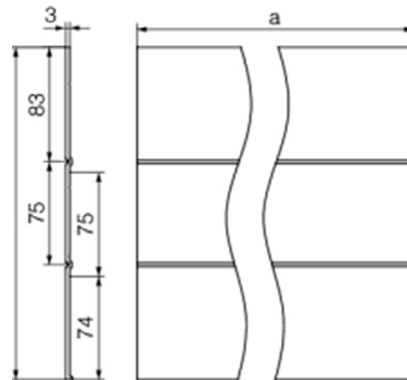
Polos	3
Material	Fibra de vidrio, poliamida y policarbonato. 125°C
Normatividad	: IEC 61439-1 GB/T 725.11 IEC 60999-1/2
Tensión Nominal (IEC) AC:	600 V
Tensión máxima permitida DC	1500 V
Frecuencia (IEC)	50 / 60 Hz
Dimensiones (mm)	H x A x P: 1000 x 200 x 64
Peso (kg)	0.72
Uso barras rígidas:	12...30X5/10

DESCRIPCIÓN

ADAPATADOR UNIVERSAL 630 AMP

CÓDIGO: VAT0011

REFERENCIA: VAT.3P.PCP.1100MM



DATOS TECNICOS

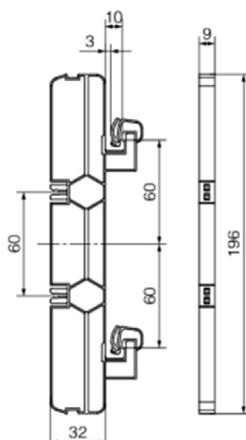
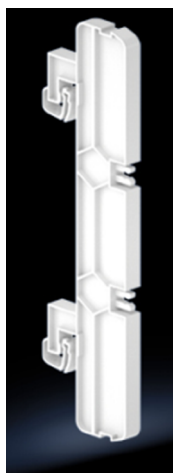
Polos	3
Material	Fibra de vidrio, poliamida y policarbonato. 125°C
Normatividad	IEC 61439-1 GB/T 725.11 IEC 60999-1/2
Tensión Nominal (IEC) AC:	600 V
Tensión máxima permitida DC	1500 V
Frecuencia (IEC)	50 / 60 Hz
Dimensiones (mm)	H x A x P: 1100 x 240 x 3
Peso (kg)	0.72
Uso barras rígidas:	12...30X5/10

DESCRIPCIÓN

SOPORTE PERFIL DE CIERRE 32 mm

CÓDIGO: VAT0012

REFERENCIA: VAT.3P.SPCF.32MM



DATOS TECNICOS

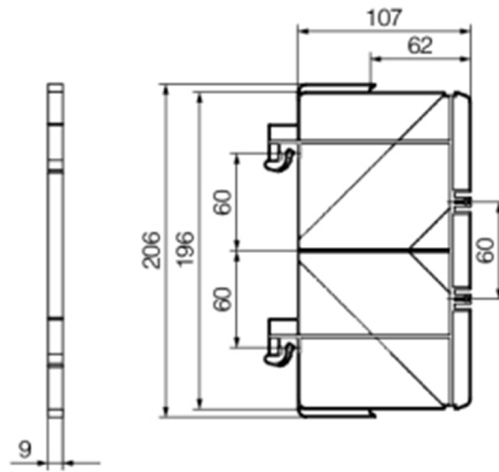
Polos	3
Material	Fibra de vidrio, poliamida y policarbonato. 125°C
Normatividad	IEC 61439-1 GB/T 725.11 IEC 60999-1/2
Tensión Nominal (IEC) AC:	600 V
Tensión máxima permitida DC	1500 V
Frecuencia (IEC)	50 / 60 Hz
Dimensiones (mm)	H x A x P: 196 x 9 x 32
Peso (kg)	0.039
Uso barras rígidas:	12...30X5/10

DESCRIPCIÓN

SOPORTE PERFIL DE CIERRE 107 mm

CÓDIGO: VAT0013

REFERENCIA: VAT.3P.SPCF.107MM



DATOS TECNICOS

Polos	3
Material	Fibra de vidrio, poliamida y policarbonato. 125°C
Normatividad	IEC 61439-1 GB/T 725.11 IEC 60999-1/2
Tensión Nominal (IEC) AC:	600 V
Tensión máxima permitida DC	1500 V
Frecuencia (IEC)	50 / 60 Hz
Dimensiones (mm)	H x A x P: 206 x 9 x 107
Peso (kg)	0.12
Uso barras rígidas:	12...30X5/10

DESCRIPCIÓN

SOPORTES PARA CUBIERTA DEL SISTEMA, 3P SISTEMA 60mm

CÓDIGO: VAT0014

REFERENCIA: VAT.3P.SPCF.PROT



DATOS TECNICOS

Polos	3
Material	Fibra de vidrio reforzado poliamida polycarbonato.
Normatividad	IEC 61439-1 GB/T 725.11 IEC 60999-1/2
Tensión Nominal (IEC) AC:	600 V
Tensión máxima permitida DC	1500 V
Frecuencia (IEC)	50 / 60 Hz
Dimensiones (mm)	H x A x P: 322 x 140 x 81
Peso (kg)	1.9
Uso barras rígidas:	12...30X5/10