



- Desde 16A hasta 1600A
- Versiones: mando directo, mando embrague, montaje en puerta y en caja
- Amplia gama de accesorios
- Versiones para aplicaciones fotovoltaicas de hasta 850A, 1000VDC (DC21B)
- Conmutadores seccionadores en caja plástica, metálica y acero inox AISI 304.

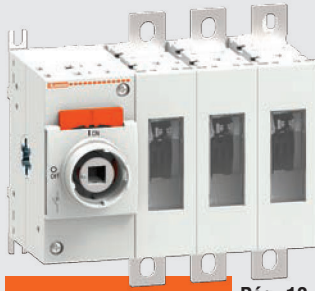
	<b>CAP. - PÁG.</b>
<b>Serie GA de 16A a 160A</b>	
Interruptores seccionadores tripolares .....	12 - 9
Cuarto polo adicional.....	12 - 9
Bloques adicionales y accesorios .....	12 - 11
Conmutadores seccionadores ensamblados .....	12 - 17
Interruptores seccionadores en kit con eje de prolongación, mando y tapas cubrebornes .....	12 - 17
Cajas plásticas aislantes vacías .....	12 - 18
Interruptores seccionadores en caja plástica .....	12 - 19
Conmutadores seccionadores en caja plástica .....	12 - 21
Interruptores seccionadores en caja metálica .....	12 - 23
Conmutadores seccionadores en caja metálica .....	12 - 24
Interruptores seccionadores en caja de acero inox AISI 304 .....	12 - 24
Caja metálicas vacías .....	12 - 25
<b>Serie GL de 160A a 630A</b>	
Interruptores seccionadores tripolares .....	12 - 30
Cuarto polo adicional.....	12 - 30
Conmutadores seccionadores tripolares y tetrapolares.....	12 - 31
Bloques adicionales y accesorios .....	12 - 32
Interruptores seccionadores en caja metálica .....	12 - 34
Conmutadores seccionadores en caja metálica .....	12 - 35
<b>Serie GE de 50A a 1600A</b>	
Interruptores seccionadores tripolares .....	12 - 36
Interruptores seccionadores tripolares con portafusibles .....	12 - 36
Interruptores seccionadores tetrapolares .....	12 - 37
Interruptores seccionadores tetrapolares con portafusibles .....	12 - 37
Conmutadores seccionadores tripolares .....	12 - 38
Conmutadores seccionadores tetrapolares .....	12 - 38
Bloques adicionales y accesorios .....	12 - 39
<b>Serie GM de 30A a 800A</b>	
Interruptores seccionadores tripolares con portafusibles .....	12 - 44
Bloques adicionales y accesorios .....	12 - 44
<b>Aplicaciones fotovoltaicas</b> .....	<b>12 - 46</b>
<b>Dimensiones</b> .....	<b>12 - 48</b>
<b>Esquemas eléctricos</b> .....	<b>12 - 61</b>
<b>Características técnicas</b> .....	<b>12 - 64</b>



Pág. 12-8

#### SERIE GA DE 16A A 160A (AC21A)

- Interruptores seccionadores tripolares homologados UL60947-4-1 y UL98; cuarto polo adicional a disposición
- Interruptores seccionadores versión mando directo y mando embrague
- Interruptores seccionadores para montaje en puerta
- Interruptores seccionadores versión en caja plástica, metálica y acero inox AISI 304
- Conmutadores seccionadores versión en caja plástica aislante y metálica



Pág. 12-26

#### SERIE GL DE 160A A 630A (AC23A)

- Interruptores seccionadores tripolares en versión IEC y homologados UL98; cuarto polo adicional a disposición
- Conmutadores seccionadores tripolares y tetrapolares en versión IEC y homologados UL1008
- Interruptores seccionadores versión mando directo y mando embrague
- Conmutadores seccionadores versión mando directo y mando embrague
- Interruptores seccionadores versión en caja metálica
- Conmutadores seccionadores versión en caja metálica



Pág. 12-36

#### SERIE GE DE 50A A 1600A (AC21A)

- Interruptores seccionadores tripolares y tetrapolares en versión IEC
- Interruptores seccionadores tripolares y tetrapolares en versión IEC con portafusibles tipo NFC, NH y BS
- Interruptores seccionadores versión mando directo y mando embrague
- Conmutadores seccionadores tripolares y tetrapolares; mando motorizado opcional



Pág. 12-44

#### SERIE GM DE 30A A 800A (AC21A)

- Interruptores seccionadores tripolares con portafusibles tipo CC, J y L homologados UL98
- Interruptores seccionadores con portafusibles versión mando directo y mando embrague



Pág. 12-46

#### APLICACIONES FOTOVOLTAICAS HASTA 850A 1000VDC (DC21B)

- Interruptores seccionadores
- Versión mando directo y mando embrague
- Interruptores seccionadores versión en caja aislante
- Conexión de 2, 3, 4 polos

# 12 Interruptores seccionadores

Presentación de gama



ÍNDICE

**Serie GA  
de 16A a 160A**



	VERSIÓN MANDO DIRECTO Y MANDO EMBRAGUE											PARA MONTAJE EN PUERTA										
	Ancho 36mm					Ancho 70mm						Ancho 36mm					Ancho 70mm					
AC21A (IEC)	16A	25A	32A	40A	63A	30A	63A	80A	100A	125A	160A	16A	25A	32A	40A	63A	30A	63A	80A	100A	125A	160A
GENERAL USE 600VAC (UL/CSA)	16A	25A	32A	40A	60A	30A	60A	100A	100A	100A	-	16A	25A	32A	40A	-	30A	60A	100A	100A	100A	-
INTERRUPTORES SECCIONADORES																						
Homologación	UL60947-4-1																					
	UL98																					
Tripolares IEC	●	●	●	●	●	●	●	●	●	●	●	●	●	●	●	●	●	●	●	●	●	●
4° polo cierre simultáneo		●			●	●	●	●	●	●	●		●				●	●	●	●	●	●
4° polo cierre anticipado		●			●			●					●						●			
Portafusible 10x38mm		●																				
Portafusible 10x38mm tipo CC		●																				
Sistema de unión mecánica 6-8 polos			●					●														
Enclavamiento mecánico para conmutación de redes			●					●														
CONMUTADORES SECCIONADORES ENSAMBLADOS																						
Tripolar IEC		●		●	●			●		●	●											
Tetrapolar IEC		●		●	●			●		●	●											



	VERSIÓN EN CAJA PLÁSTICA CON MANDO AMARILLO/ROJO O NEGRO											VERSIÓN EN CAJA METÁLICA CON MANDO AMARILLO/ROJO O NEGRO										
	AC21A (IEC)	16A	25A	32A	40A	63A	63A	80A	100A	125A	160A	16A	25A	32A	40A	63A	63A	80A	100A	125A	160A	
GENERAL USE 600VAC (UL/CSA)	16A	25A	32A	40A	60A	60A	100A	100A	100A	-	-	-	-	-	-	-	-	-	-	-		
INTERRUPTORES SECCIONADORES																						
Tripolar IEC	●	●	●	●	●	●	●	●	●	●	●	●	●	●	●	●	●	●	●	●	●	
Tetrapolar IEC	●		●	●	●	●		●	●	●	●		●	●	●	●		●	●	●	●	
Tripolar UL 60947-4-1	●	●	●	●	●																	
Tripolar UL98						●	●	●	●													
Tetrapolar UL 60947-4-1	●		●																			
Tetrapolar UL98						●		●	●													
CONMUTADORES SECCIONADORES																						
Tripolar IEC												●		●	●		●		●	●	●	
Tetrapolar IEC												●		●	●		●		●	●	●	
Tripolar UL 60947-4-1		●		●	●																	
Tripolar UL98						●			●													
Tetrapolar UL 60947-4-1		●		●	●																	
Tetrapolar UL98						●			●													



	VERSIÓN DE ACERO INOX AISI 304 CON MANDO AMARILLO/ROJO O NEGRO						
AC21A (IEC)	16A	25A	32A	40A	63A	63A	100A
INTERRUPTORES SECCIONADORES							
Tripolar IEC	●	●	●	●	●	●	●

# 12 Interruptores seccionadores

Presentación de gama

## Serie GL de 160A a 630A



	VERSIÓN MANDO DIRECTO Y MANDO EMBRAGUE										VERSIÓN EN CAJA METÁLICA CON MANDO AMARILLO/ROJO O NEGRO			
AC21A (IEC)	160A	200A	200A	250A	315A	320A	400A	500A	630A		160A	200A	250A	315A
GENERAL USE 600VAC (UL/CSA)	-	100A	200A	-	-	-	400A	-	-		-	-	-	-
<b>INTERRUPTORES SECCIONADORES</b>														
Tripolar IEC	●		●	●	●	●	●	●	●		●	●	●	●
Tripolar UL98		●	●				●							
4° polo cierre simultáneo					●						●	●	●	●
<b>CONMUTADORES SECCIONADORES</b>														
Tripolar y tetrapolar IEC	●		●	●	●	●	●	●	●		●	●	●	●
Tripolar y tetrapolar UL1008		●	●				●							

## Serie GE de 50A a 1600A



	VERSIÓN MANDO DIRECTO Y MANDO EMBRAGUE																
AC21A (IEC)	50A	125A	160A	200A	250A	315A	400A	500A	630A	800A	1000A	1250A	1600A	2000A	2500A	3150A	
<b>INTERRUPTORES SECCIONADORES 50A...1600A</b>																	
Tripolares y tetrapolares			●	●	●	●	●	●	●	●	●	●	●				
Tripolares y tetrapolares con portafusibles NFC	●	●															
Tripolares y tetrapolares con portafusibles NH			●		●		●		●	●							
Tripolares y tetrapolares con portafusibles BS			●	●	●	●	●		●	●							
Tetrapolares para aplicaciones fotovoltaicas		●			●	●			●	●		●					
<b>CONMUTADORES SECCIONADORES 160A...3150A</b>																	
Tripolares y tetrapolares			●	●	●	●	●	●	●	●	●	●	●	●	●	●	●
Mando motorizado			●			●			●			●	●	●	●	●	●

12

## Serie GM de 30A a 800A



	VERSIÓN MANDO DIRECTO Y MANDO EMBRAGUE						
GENERAL USE 600VAC (UL/CSA)	30A	60A	100A	200A	400A	600A	800A
<b>INTERRUPTORES SECCIONADORES CON PORTAFUSIBLES 30A...800A</b>							
Tripolares UL98 con portafusibles 10x38mm tipo CC	●						
Tripolares UL98 c/portafusibles tipo J	●		●		●		●
Tripolares UL98 c/portafusibles tipo L						●	

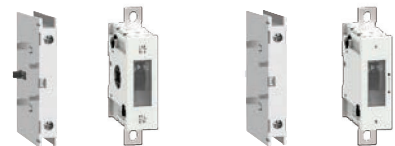
## Para aplicaciones fotovoltaicas



	VERSIÓN MANDO DIRECTO Y MANDO EMBRAGUE										VERSIÓN EN CAJA PLÁSTICA CON MANDO AMARILLO/ROJO O NEGRO		
CORRIENTE NOMINAL DE EMPLEO Ie DC21B (800V)	15A	25A	32A	40A	125A	250A	280A	600A	630A	1000A	25A	32A	40A
Interruptores seccionadores serie GA	●												
Interruptores seccionadores serie GD		●	●	●							●	●	●
Interruptores seccionadores tetrapolares serie GE				●	●	●	●	●	●				



## Cuadro sinóptico de modularidad - Interruptores seccionadores



Tipo	Mando directo o embrague	Montaje en puerta	Corriente convencional térmica al aire Ith AC21A (≤690V)	Corriente nominal de empleo			Corriente de empleo general (UL)	Máxima potencia motor trifásico (UL)	Potencia reactiva para mando condensadores 400V [kvar]	Cuarto polo		Polo de neutro	
				AC23A (400V)	AC23A (500V)	AC23A (690V)				Mando directo o mando embrague	Montaje en puerta	Mando directo o embrague	Montaje en puerta
Código pedido	Código pedido	[A]	[A]	[A]	[A]	[A]	[HP/V]	[kvar]	Código pedido	Código pedido	Código pedido	Código pedido	

Interruptores seccionadores tripolares IEC/EN/BS y UL60947-4-1.

<b>GA016A</b>	<b>GA016C</b>	16	16	16	16	16	5/240 10/480 10/600	7,5	<b>GAX42040A</b> <b>GAX41040A</b>	<b>GAX42040C</b> <b>GAX41040C</b>	<b>GAX31A</b>	<b>GAX31C</b>
<b>GA025A</b>	<b>GA025C</b>	25	25	25	25	25	7,5/240 15/480 20/600	10				
<b>GA032A</b>	<b>GA032C</b>	32	32	25	25	32	10/240 20/480 20/600	12,5				
<b>GA040A</b>	<b>GA040C</b>	40	40	25	25	40	15/240 20/480 25/600	15				
<b>GA063SA</b>	<b>GA063SC</b>	63	45	25	25	60	15/240 30/480 32/600	15	<b>GAX42063SA</b> <b>GAX41063SA</b>	<b>GAX42063SC</b>		

Interruptores seccionadores tripolares IEC/EN/BS y UL98.

<b>GA030A</b>	<b>GA030C</b>	30	30	30	30	30	10/240 20/480 30/600	12,5	<b>GAX42063A</b> <b>GAX41125A</b>	<b>GAX42063C</b> <b>GAX41125C</b>	<b>GAX32A</b>	<b>GAX32C</b>
<b>GA063A</b>	<b>GA063C</b>	63	63	63	47	60	20/240 40/480 40/600	25				
<b>GA080A</b>	<b>GA080C</b>	80	80	63	47	100	25/240 40/480 40/600	30	<b>GAX42080A</b> <b>GAX41125A</b>	<b>GAX42080C</b> <b>GAX41125C</b>		
<b>GA100A</b>	<b>GA100C</b>	100	100	80	47	100	30/240 50/480 50/600	40	<b>GAX42100A</b> <b>GAX41125A</b>	<b>GAX42100C</b> <b>GAX41125C</b>		
<b>GA125A</b>	<b>GA125C</b>	125	125	100	47	100	30/240 60/480 60/600	50	<b>GAX42125A</b> <b>GAX41125A</b>	<b>GAX42125C</b> <b>GAX41125C</b>		

Interruptores seccionadores tripolares IEC/EN/BS.

<b>GA160A</b>	<b>GA160C</b>	160	125	100	47	-	-	50	<b>GAX42160A</b>	<b>GAX42160C</b>	<b>GAX32A</b>	<b>GAX32C</b>
<b>GL0160C1</b>	-	160	160	160	160	-	-	80	<b>GLX420315</b>	-	<b>GLX300</b>	-
<b>GL0200C1</b>	-	200	200	200	200	-	-	100				
<b>GL0250C1</b>	-	250	250	250	250	-	-	115				
<b>GL0315C1</b>	-	315				-	-	145				
<b>GL0320C1</b>	-	320	320	320	320	-	-	145	<b>GLX420320</b>	-	<b>GLX302</b>	-
<b>GL0400C1</b>	-	400	400	400	400	-	-	180	<b>GLX420400</b>			
<b>GL0500C1</b>	-	500	500	500	500	-	-	200	<b>GLX420500</b>			
<b>GL0630C1</b>	-	630	630	500		-	-	200	<b>GLX420630</b>			

Interruptores seccionadores tripolares UL98.

<b>GL0100C1UL</b>	-	160	160	160	160	100	30/240 75/480 100/600	-	<b>GLX420100UL</b>	-	<b>GLX300</b>	-
<b>GL0200C1UL</b>	-	200	200	200	200	200	75/240 150/480 200/600		<b>GLX420200UL</b>			
<b>GL0400C1UL</b>	-	400	400	400	400	400	125/240 250/480 350/600		<b>GLX420400UL</b>		<b>GLX302</b>	-



Polo de tierra	Maneta de mando directo	Maneta de mando embrague		Ejes prolong. para manetas de mando embrague	Contactos auxiliares	Tapas cubrebornes	Separadores de fase	Conexiones terminales	Tuerca prisionera
Mando directo o mando embrague	Montaje en puerta	Negra	Amarilla/Roja	Negra	Amarilla/Roja				
Código pedido	Código pedido	Código pedido	Código pedido	Código pedido	Código pedido	Código pedido	Código pedido	Código pedido	Código pedido




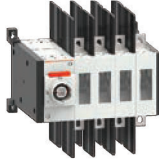
<u>GAX33A</u>	<u>GAX33C</u>	<u>GAX61B</u> <u>GAX62B</u> <u>GAX63B</u> <u>GAX63KB</u> <u>GAX631B</u> <u>GAX632B</u> <u>GAX64B</u> <u>GAX68B</u>	<u>GAX61</u> <u>GAX62</u> <u>GAX63</u> <u>GAX63K</u> <u>GAX632</u> <u>GAX64</u> <u>GAX68</u>	<u>GAX61B</u> <u>GAX62B</u> <u>GAX63B</u> <u>GAX63KB</u> <u>GAX631B</u> <u>GAX632B</u> <u>GAX64B</u> <u>GAX68B</u>	<u>GAX61</u> <u>GAX62</u> <u>GAX63</u> <u>GAX63K</u> <u>GAX632</u> <u>GAX64</u> <u>GAX68</u>	<u>GAX7055</u> <u>GAX7070</u> <u>GAX7090</u> <u>GAX7150</u> <u>GAX7200</u> <u>GAX7300</u> <u>GAX7400</u> <u>GAX7500</u>	<u>GAX1011A</u> <u>GAX1020A</u> <u>GAX1110EA</u>	<u>GAX83</u> <u>GAX81</u>	-	-	-
---------------	---------------	---	--	---	--	--	--	------------------------------	---	---	---

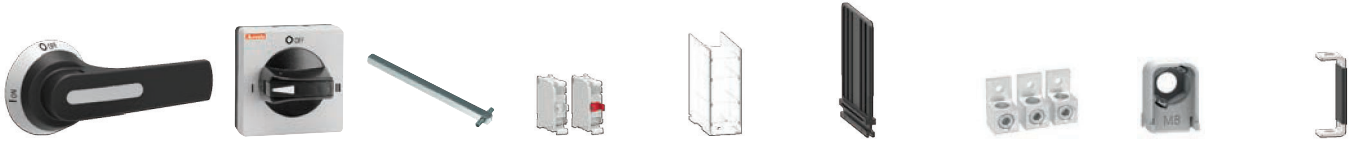
<u>GAX34A</u>	<u>GAX34C</u>	<u>GAX61B</u> <u>GAX62B</u> <u>GAX63B</u> <u>GAX63KB</u> <u>GAX631B</u> <u>GAX632B</u> <u>GAX64B</u> <u>GAX66NB</u> <u>GAX68B</u>	<u>GAX61</u> <u>GAX62</u> <u>GAX63</u> <u>GAX63K</u> <u>GAX632</u> <u>GAX64</u> <u>GAX66N</u> <u>GAX68</u>	<u>GAX61B</u> <u>GAX62B</u> <u>GAX63B</u> <u>GAX63KB</u> <u>GAX631B</u> <u>GAX632B</u> <u>GAX64B</u> <u>GAX66NB</u> <u>GAX68B</u>	<u>GAX61</u> <u>GAX62</u> <u>GAX63</u> <u>GAX63K</u> <u>GAX632</u> <u>GAX64</u> <u>GAX66N</u> <u>GAX68</u>	<u>GAX7055</u> <u>GAX7070</u> <u>GAX7090</u> <u>GAX7150</u> <u>GAX7200</u> <u>GAX7300</u> <u>GAX7400</u> <u>GAX7500</u> <u>GAX7150AN</u> <u>GAX7200AN</u> <u>GAX7300AN</u> <u>GAX7400AN</u> <u>GAX7500AN</u>	<u>GAX1011A</u> <u>GAX1020A</u> <u>GAX1210EA</u>	<u>GAX84</u> <u>GAX82</u>	-	-	-
---------------	---------------	---	---	---	---	--	--	------------------------------	---	---	---

<u>GAX34A</u>	<u>GAX34C</u>	<u>GAX61B</u> <u>GAX62B</u> <u>GAX63B</u> <u>GAX63KB</u> <u>GAX631B</u> <u>GAX632B</u> <u>GAX64B</u> <u>GAX66NB</u> <u>GAX68B</u>	<u>GAX61</u> <u>GAX62</u> <u>GAX63</u> <u>GAX63K</u> <u>GAX632</u> <u>GAX64</u> <u>GAX66N</u> <u>GAX68</u>	<u>GAX61B</u> <u>GAX62B</u> <u>GAX63B</u> <u>GAX63KB</u> <u>GAX631B</u> <u>GAX632B</u> <u>GAX64B</u> <u>GAX66NB</u> <u>GAX68B</u>	<u>GAX61</u> <u>GAX62</u> <u>GAX63</u> <u>GAX63K</u> <u>GAX632</u> <u>GAX64</u> <u>GAX66N</u> <u>GAX68</u>	<u>GAX7055</u> <u>GAX7070</u> <u>GAX7090</u> <u>GAX7150...</u> <u>GAX7200...</u> <u>GAX7300...</u> <u>GAX7400...</u> <u>GAX7500...</u>	<u>GAX1011A</u> <u>GAX1020A</u> <u>GAX1210EA</u>	<u>GAX84</u> <u>GAX82</u>	-	-	-
<u>GLX301</u>	-	<u>GLX61DB</u>	<u>GLX61D</u>	<u>GLX61B</u>	<u>GLX61</u>	<u>GLX7150S10</u> <u>GLX7200S10</u> <u>GLX7300S10</u> <u>GLX7400S10</u> <u>GLX7500S10</u>	<u>GLX1001</u> <u>GLX1001EA</u>	<u>GLX800</u> <u>GLX801</u>	<u>GLX900</u> <u>GLX901</u>	<u>GLX500</u> <u>GLX501</u>	<u>GLX550</u>
<u>GLX303</u>	-	<u>GLX62DB</u>	<u>GLX62D</u>	<u>GLX62B</u>	<u>GLX62</u>			<u>GLX802</u> <u>GLX803</u>	<u>GLX902</u> <u>GLX903</u>	<u>GLX502</u> <u>GLX503</u> <u>GLX504</u> <u>GLX505</u>	<u>GLX551</u>

<u>GLX301</u>	-	<u>GLX61DB</u>	<u>GLX61D</u>	<u>GLX61B</u>	<u>GLX61</u>	<u>GLX7150S10</u> <u>GLX7200S10</u> <u>GLX7300S10</u> <u>GLX7400S10</u> <u>GLX7500S10</u>	<u>GLX1001</u> <u>GLX1001EA</u>	<u>GLX800</u> <u>GLX801</u>	<u>GLX900</u> <u>GLX901</u>	<u>GLX500</u> <u>GLX501</u>	<u>GLX550</u>
<u>GLX303</u>	-	<u>GLX62DB</u>	<u>GLX62D</u>	<u>GLX62B</u>	<u>GLX62</u>			<u>GLX802</u> <u>GLX803</u>	<u>GLX902</u> <u>GLX903</u>	<u>GLX502</u> <u>GLX503</u> <u>GLX504</u> <u>GLX505</u>	<u>GLX551</u>

## Cuadro sinóptico de modularidad - Conmutadores seccionadores

Código pedido	Corriente convencional térmica al aire I <sub>th</sub>	Corriente nominal de empleo			Corriente de empleo general (UL)	Máxima potencia motor trifásico (UL)		
	AC21A (≤690V)	AC23A (400V)	AC23A (500V)	AC23A (690V)				
Conmutadores seccionadores tripolares IEC/EN/BS.								
	<b>GA025ET6</b>	25	25	25	25	-	-	
	<b>GA040ET6</b>	40	40	25	25			
	<b>GA063SAET6</b>	63	45	25	25			
	<b>GA080ET6</b>	80	80	63	47			
	<b>GA125ET6</b>	125	125	100	47			
	<b>GA160ET6</b>	160	125	100	47			
	<b>GLC0160C1</b>	160	160	160	160			
	<b>GLC0200C1</b>	200	200	200	200			
	<b>GLC0250C1</b>	250	250	250	250			
	<b>GLC0315C1</b>	315	250	250	250			
	<b>GLC0320C1</b>	320	320	320	320			
	<b>GLC0400C1</b>	400	400	400	400			
	<b>GLC0500C1</b>	500	500	500	500			
	<b>GLC0630C1</b>	630	630	500	500			
Conmutadores seccionadores tetrapolares IEC/EN/BS.								
	<b>GA025ET8</b>	25	25	25	25	-	-	
	<b>GA040ET8</b>	40	40	25	25			
	<b>GA063SAET8</b>	63	45	25	25			
	<b>GA080ET8</b>	80	80	63	47			
	<b>GA125ET8</b>	125	125	100	47			
	<b>GA160ET8</b>	160	125	100	57			
	<b>GLC0160T4C1</b>	160	160	160	160			
	<b>GLC0200T4C1</b>	200	200	200	200			
	<b>GLC0250T4C1</b>	250	250	250	250			
	<b>GLC0315T4C1</b>	315	250	250	250			
	<b>GLC0320T4C1</b>	320	320	320	320			
	<b>GLC0400T4C1</b>	400	400	400	400			
	<b>GLC0500T4C1</b>	500	500	500	500			
	<b>GLC0630T4C1</b>	630	630	500	500			
Conmutadores seccionadores tripolares UL1008.								
	<b>GL0C100C1UL</b>	160	160	160	160	100	30/240 75/480 100/600	
	<b>GL0C200C1UL</b>	200	200	200	200	200	75/240 150/480 200/600	
	<b>GL0C400C1UL</b>	400	400	400	400	400	125/240 250/480 350/600	
Conmutadores seccionadores tetrapolares UL1008.								
	<b>GL0C100T4C1UL</b>	160	160	160	160	100	30/240 75/480 100/600	
	<b>GL0C200T4C1UL</b>	200	200	200	200	200	75/240 150/480 200/600	
	<b>GL0C400T4C1UL</b>	400	400	400	400	400	125/240 250/480 350/600	



	Maneta mando directo	Maneta mando embrague	Ejes prolong. para manetas mando embrague	Contactos auxiliares	Tapas cubrebornes	Separadores de fase	Conexiones terminales	Soporte tuerca terminal	Puentes en paralelo
	Código pedido	Código pedido	Código pedido	Código pedido	Código pedido	Código pedido	Código pedido		
	Incorporada con GAX5000	GAX67B	GAX7055 GAX7070 GAX7090 GAX7150	GAX1011A GAX1020A GAX1110EA	GAX83 GAX81	-	-	-	-
	Incorporada con GAX5001	GAX7200	GAX1011A GAX7300 GAX7400 GAX7500	GAX84 GAX1020A GAX1110EA	GAX82				
	GLX61DB	GLX61CB	GLX7150S10 GLX7200S10 GLX7300S10 GLX7400S10 GLX7500S10	GLX1001 GLX1010EA	GLX800 GLX801	GLX900 GLX901	GLX500 GLX501	GLX550	GLX201 GLX202
	GLX62DB	GLX62CB			GLX802 GLX803	GLX902 GLX903	GLX502 GLX503 GLX504 GLX505	GLX551	GLX206 GLX207
	Incorporada con GAX5000	GAX67B	GAX7055 GAX7070 GAX7090 GAX7150	GAX1011A GAX1020A GAX1110EA	GAX83 GAX81	-	-	-	-
	Incorporada con GAX5001	GAX7200	GAX7200 GAX7300 GAX7400 GAX7500	GAX1011A GAX1020A GAX1110EA	GAX84 GAX82				
	GLX61DB	GLX61CB	GLX7150S10 GLX7200S10 GLX7300S10 GLX7400S10 GLX7500S10	GLX1001 GLX1010EA	GLX800 GLX801	GLX900 GLX901	GLX500 GLX501	GLX550	GLX201 GLX202
	GLX62DB	GLX62CB			GLX802 GLX803	GLX902 GLX903	GLX502 GLX503 GLX504 GLX505	GLX551	GLX206 GLX207
	GLX61DB	GLX61B	GLX7150S10 GLX7200S10 GLX7300S10 GLX7400S10 GLX7500S10	GLX1001 GLX1010EA	GLX800 GLX801	GLX900 GLX901	GLX500 GLX501	GLX550	GLX201 GLX202
	GLX62DB	GLX62B			GLX802 GLX803	GLX902 GLX903	GLX502 GLX503 GLX504 GLX505	GLX551	GLX206 GLX207
	GLX61DB	GLX61B	GLX7150S10 GLX7200S10 GLX7300S10 GLX7400S10 GLX7500S10	GLX1001 GLX1010EA	GLX800 GLX801	GLX900 GLX901	GLX500 GLX501	GLX550	GLX201 GLX202
	GLX62DB	GLX62B			GLX802 GLX803	GLX902 GLX903	GLX502 GLX503 GLX504 GLX505	GLX551	GLX206 GLX207

# ¡VERSATILIDAD!

## ● DIMENSIONES COMPACTAS

Los interruptores seccionadores tripolares de 16A a 63A están realizados en un formato de tan solo 36mm de ancho; los de 63A a 160A en un formato de tan solo 70mm de ancho.

## ● ACCESORIOS

El montaje y desmontaje del cuarto polo y de los bloques adicionales son operaciones fáciles y rápidas que no requieren el uso de herramientas.

## ● VERSIONES PARA APLICACIONES FOTOVOLTAICAS

Los interruptores seccionadores serie GA... son aptos tanto para pequeñas instalaciones domésticas como para instalaciones con una gran cantidad de líneas. Hasta 1000V en categoría DC21B.



## ● HOMOLOGACIONES

Las versiones de 16A a 63A están homologadas por UL para Canadá y EE.UU. conforme con UL60947-4-1 / CSA C22.2 n° 60947-4-1. Las versiones de 30A a 125A están homologadas por UL para Canadá y EE.UU. conforme con UL98/CSA C22.2 n° 4.



## ● CUARTO POLO LATERAL ADICIONAL

Cierre simultáneo o anticipado del cuarto polo respecto de los polos del interruptor seccionador.



## ● CONTACTOS AUXILIARES ADICIONALES

Un solo bloque adicional apto para los 9 tamaños de interruptores seccionadores con cierre simultáneo de los polos del interruptor seccionador. Disponemos de versiones con apertura anticipada del contacto NA respecto de los polos del interruptor seccionador.

## ● MÁXIMA MODULARIDAD

Es posible montar hasta 4 contactos auxiliares o bien 1 cuarto polo y 3 contactos auxiliares (siempre 2 bloques a la derecha y 2 a la izquierda) por cada interruptor seccionador. También es posible agregar el terminal de tierra, de neutro y el portafusible.



## ● VISIBILIDAD DEL ESTADO DEL INTERRUPTOR

Gracias al diseño sencillo y moderno de los mandos, el estado abierto o cerrado del interruptor puede verse fácilmente desde lejos sin algún riesgo de equivocación.

## ● ADAPTABILIDAD DE LOS TERMINALES

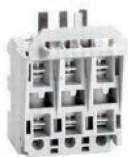
Los terminales sirven para todo tipo de cable: flexible, rígido y estándar AWG; además resisten a altos pares de apriete.

## ● VERSIÓN DE 6 Y 8 POLOS

Para los interruptores seccionadores con mando directo de 16A a 160A existen los sistemas de unión mecánica que permiten obtener seccionadores de 6/8 polos o el enclavamiento mecánico para la conmutación de red (I - 0 - II). Los conmutadores en caja están homologados cULus.



## ● PORTAFUSIBLES

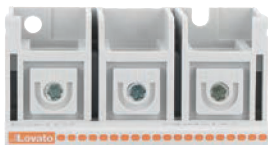


Los interruptores seccionadores de mando directo de 16A a 32A pueden equiparse con un portafusible tripolar obteniendo un dispositivo monobloque compacto. Sólo es posible acceder a los fusibles cuando el interruptor seccionador está en la posición OFF.

## ● EXCELENTES PRESTACIONES EN AC23

Las corrientes nominales Ie en AC23 (690VAC) son las más altas de la categoría.

## ● TERMINALES CON TORNILLOS TORX



Versiones con terminales de tornillo Torx disponibles bajo pedido.

## ● MODULARIDAD

Están realizados de manera que puedan alojarse en centralitas modulares.

## ● MANDOS ENCLAVABLES IP65

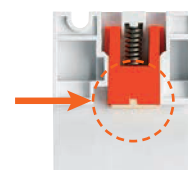
Existe una amplia gama de mandos de selector y de maneta, con fijación mediante tornillo o brida. Todos los mandos constan de un mecanismo enclavable integrado. Para los interruptores seccionadores de 16A a 40A con montaje en puerta, el selector GAX63... se coloca a presión, sin necesidad de herramientas.

## ● FIJACIÓN SOBRE GUÍA DIN

Las operaciones de montaje y desmontaje del interruptor seccionador en guía DIN 35 mm no requieren el uso de herramientas: es suficiente una simple presión del seccionador.



## ● PIEZA ANTIDESLIZAMIENTO EN GUÍA DIN



Una pieza de goma impide el deslizamiento de los interruptores seccionadores incluso en caso de que la guía DIN esté montada en posición vertical o fuera de tolerancia.

## ● MANDO EMBRAGUE DE 48X48MM FRONTALES

Los mandos GAX68 y GAX68B son aptos para paneles y cajas de tamaño pequeño.



## ● POCA PROFUNDIDAD DE LAS MANETAS

Las manetas GAX61 y GAX61 B miden tan solo 23 mm de profundidad.

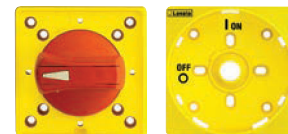


## ● MANDO IP69K (GAX63K y GAX63KB)



## ● ADAPTABILIDAD DE LOS MANDOS

La gran cantidad de agujeros en la base permite cambiar los interruptores seccionadores que se encuentran comúnmente en venta sin necesidad de efectuar otros agujeros.



## ● MANETA VERSIÓN UL508A

De conformidad con la norma UL508A que requiere la posibilidad de inspeccionar el cuadro bajo tensión por parte de personal autorizado, disponemos de mandos de selector y de maneta con desbloqueo de la función mando embrague con el seccionador en posición ON.





## Interruptores seccionadores tripolares versión mando directo y mando embrague



GA016A...  
GA040A  
GA063SA

GA030A  
GA063A...  
GA160A

Código de pedido	Corriente convencional térmica al aire Ith AC21A (≤690V)	Corriente nominal de empleo Ie AC22A (≤690V) AC23A (≤400V)	Uds. de env.	Peso
	[A]	[A]	n°	[kg]

Versión mando directo con mando negro. Para versión mando embrague completar con eje de prolongación y maneta (ver pág. 12-14 y 12-16). Homologados UL60947-4-1.

GA016A	16	16	1	0,146
GA025A	25	25	1	0,146
GA032A	32	32	1	0,146
GA040A	40	40	1	0,146
GA063SA	63	45	1	0,148

Homologados UL98.

GA030A	30	30	1	0,388
GA063A	63	63	1	0,388
GA080A	80	80	1	0,388
GA100A	100	100	1	0,388
GA125A	125	125	1	0,388

Versión IEC.

GA160A	160	125	1	0,388
--------	-----	-----	---	-------

Versión mando directo con mando amarillo/rojo. Para versión mando embrague completar con eje de prolongación y maneta (ver pág. 12-14 y 12-16). Homologados UL60947-4-1.



GA0...ARY

GA063...ARY

**new**

GA016ARY	16	16	1	0,146
GA025ARY	25	25	1	0,146
GA032ARY	32	32	1	0,146
GA040ARY	40	40	1	0,146
GA063SARY	63	45	1	0,148

Homologados UL98.

GA030ARY	30	30	1	0,388
GA063ARY	63	63	1	0,388
GA080ARY	80	80	1	0,388
GA100ARY	100	100	1	0,388
GA125ARY	125	125	1	0,388

Versión IEC.

GA160ARY	160	125	1	0,388
----------	-----	-----	---	-------

## Cuarto polo adicional



GAX42...A  
GAX41...A  
GAX42063SA  
GAX41063SA

Código de pedido	Corriente convencional térmica al aire Ith AC21A (≤690V)	Corriente nominal de empleo Ie AC22A (≤690V) AC23A (≤400V)	Uds. para env.	Peso
	[A]	[A]	n°	[kg]

Cierre simultáneo con los polos del interruptor seccionador. Para versiones GA...A....

GAX42040A①	40	40	1	0,045
GAX42063SA②	63	45	1	0,045
GAX42063A③	63	63	1	0,126
GAX42080A	80	80	1	0,126
GAX42100A	100	100	1	0,126
GAX42125A	125	125	1	0,126
GAX42160A	160	125	1	0,126

Cierre anticipado al de los polos del interruptor seccionador. Para versiones GA...A....

GAX41040A①	40	40	1	0,046
GAX41063SA②	63	45	1	0,046
GAX41125A③	125	125	1	0,116

- ① Solo para GA016A...GA040A....
- ② Solo para GA063SA....
- ③ Solo para GA030A... y GA063A....
- ④ Solo para GA030A... y GA063A...GA125A....

## Características generales

- De 16 a 160A
- Versiones disponibles:
  - mando directo
  - mando embrague. Para esta versión utilizar un interruptor seccionador con mando directo y comprar aparte el eje de prolongación y la maneta. Ver páginas 12-14 y 16.
- Versiones con terminales de tornillo Torx disponibles bajo pedido
- Tamaños compactos y modulares
- Fijación en guía DIN de 35mm o de tornillo
- Enclavables en posición "0" sin necesidad de accesorios adicionales

## Características de empleo

- Tensión nominal de aislamiento Ui: 1000V
- Tensión nominal de prueba de impulso Uimp: 8kV
- Vida eléctrica en AC21A:
  - 100.000 ciclos GA016...GA040..., GAX...40A
  - 15.000 ciclos GA063SA, GAX...063SA
  - 30.000 ciclos GA030... y GA063...GA125..., GAX...063...125A
  - 1.500 ciclos GA160A..., GAX42160A
- Vida mecánica:
  - 100.000 ciclos GA016...GA040..., GA063SA..., GAX...40A, GAX...063SA
  - 30.000 ciclos GA030... y GA063...GA160A..., GAX...063...125A, GAX42160A.

## Homologaciones y conformidad

Homologaciones obtenidas:

Tipo	cULus según UL60947-4-1 / CSA C22.2 n°60947-4-1	cULus según UL98 / CSA C22.2 n°4	EAC	KEMA
GA016A...GA040A...	●	—	●	●
GA063SA...	●	—	●	—
GA030A... y GA063A...GA125A...	—	●	●	—
GA160A...GAX42160A	—	—	●	—
GAX41040A-GAX42040A	●	—	●	—
GAX41063SA-GAX42063SA	●	—	●	—
GAX41125A	—	●	●	—
GAX42063A...GAX42125A	—	●	●	—

● Certificación obtenida.

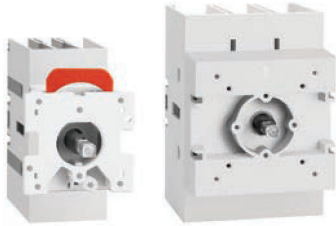
Conforme con normas: IEC/EN/BS 60947-3, IEC/EN/BS 60947-1, UL60947-4-1, UL98, CSA C22.2.

## Carreras de los polos interruptores GA...A... (polos principales y adicional)

	Carrera 0→1	0°	30°	60°	90°
GA016A...GA040A... - GA063SA... Polos principales				60°	
GAX42040A - GAX42063SA Cuarto polo adic. de cierre simultáneo				60°	
GAX41040A - GAX41063SA Cuarto polo adic. de cierre anticipado				55°	
GA063A...GA125A...GA160A... Polos principales				55°	
GAX42063A...GAX42125A GAX42160A Cuarto polo adic. de cierre simultáneo				55°	
GAX41125A Cuarto polo adic. de cierre anticipado				48°	

OFF ON

### Interruptores seccionadores tripolares para montaje en puerta



GA016C...  
GA040C  
GA063SC

GA063C...  
GA160C

**new**

Código de pedido	Corriente convencional térmica al aire Ith AC21A (≤690V)	Corriente nominal de empleo Ie AC22A (≤690V) AC23A (≤400V)	Uds. de env.	Peso
[A]	[A]	[A]	n°	[kg]

Para montaje en puerta, con eje de prolongación (para completar con mando, ver pág. 12-14). Homologados UL60947-4-1.

<b>GA016C</b>	16	16	1	0,170
<b>GA025C</b>	25	25	1	0,170
<b>GA032C</b>	32	32	1	0,170
<b>GA040C</b>	40	40	1	0,170

Versión IEC.

<b>GA063SC</b>	63	40	1	0,170
----------------	----	----	---	-------

Homologados UL98.

<b>GA030C</b>	30	30	1	0,404
<b>GA063C</b>	63	63	1	0,404
<b>GA080C</b>	80	80	1	0,404
<b>GA100C</b>	100	100	1	0,404
<b>GA125C</b>	125	125	1	0,404

Versión IEC.

**new**

<b>GA160C</b>	160	125	1	0,404
---------------	-----	-----	---	-------

### Cuarto polo adicional



GAX42040C  
GAX41040C

**new**

Código de pedido	Corriente convencional térmica al aire Ith AC21A (≤690V)	Corriente nominal de empleo Ie AC22A (≤690V) AC23A (≤400V)	Uds. de env.	Peso
[A]	[A]	[A]	n°	[kg]

Cierre simultáneo con los polos del interruptor seccionador. Para versiones GA...C.

<b>GAX42040C</b> ①	40	40	1	0,045
<b>GAX42063SC</b>	63	40	1	0,045
<b>GAX42063C</b> ②	63	63	1	0,128
<b>GAX42080C</b>	80	80	1	0,128
<b>GAX42100C</b>	100	100	1	0,128
<b>GAX42125C</b>	125	125	1	0,128
<b>GAX42160C</b>	160	125	1	0,128

**new**

Cierre anticipado respecto de los polos del interruptor seccionador. Para versiones GA...C.

<b>GAX41040C</b> ③	40	40	1	0,046
<b>GAX41125C</b> ③	125	125	1	0,128

① Solo para GA016C...GA040C.

② Solo para GA030C y GA063C.

③ Solo para GA030C y GA063C...GA125C.

### Características generales

- De 16 a 160A
- Versiones disponibles:
  - montaje en puerta
- Tamaños compactos y modulares
- Enclavables en posición "0" sin accesorios adicionales

### Características de empleo

- Tensión nominal de aislamiento Ui: 1000V
- Tensión nominal de prueba de impulso Uimp: 8kV
- Vida eléctrica en AC21A:
  - 100.000 ciclos GA016...GA040C, GAX...40C
  - 15.000 ciclos GA063SC, GAX42063SC
  - 30.000 ciclos GA030C y GA063...GA125C, GAX...063...125C
  - 1.500 ciclos GA160C, GAX42160C
- Vida mecánica:
  - 100.000 ciclos GA016...GA040C..., GA063SC..., GAX...40C, GAX...063SC
  - 30.000 ciclos GA030... y GA063...GA160C..., GAX...063...125C, GAX42160C.

### Homologaciones y conformidad

Homologaciones obtenidas:

Tipo	cULus según UL60947-4-1 / CSA C22.2 n°60947-4-1	cULus según UL98 / CSA C22.2 n°4	EAC	KEMA
GA016C...GA040C	●	—	●	●
GA160C	—	—	●	—
GAX41040C-GAX42040C	●	—	●	—
GAX42063SC	—	●	●	—
GAX42063C...GAX42125C	—	●	●	—
GAX42160C	—	—	●	—

● Certificación obtenida.

Conforme con normas: IEC/EN/BS 60947-3, IEC/EN/BS 60947-1, UL60947-4-1, UL98, CSA C22.2.

### Carreras de los polos interruptores GA...C (polos principales y adicional)

	Carrera 0→1	0°	30°	60°	90°
GA016C...GA040C - GA063SC Polos principales				60°	
GAX42040C - GAX42063SC Cuarto polo adic. de cierre simultáneo				60°	
GAX41040C Cuarto polo adic. de cierre anticipado				55°	
GA063C...GA160C Polos principales				55°	
GAX42063C...GAX42160C Cuarto polo adic. de cierre simultáneo				55°	
GAX41125C Cuarto polo adic. de cierre anticipado				48°	
	OFF				ON

## Bloques adicionales

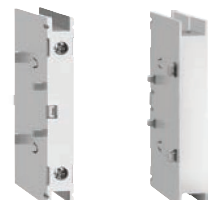


GAX1011A  
GAX1020A

GAX1011C



GAX1110EA  
GAX1210EA



GAX3...A

GAX3...C



GAX50...



GAX60...

Código de pedido	Características	Uds. de env.	Peso
		n°	[kg]

Contactos auxiliares de cierre simultáneo con los polos del interruptor seccionador.

<b>GAX1011A</b>	1NA + 1NC para GA...A y GA040D	1	0,030
<b>GAX1020A</b>	2NA para GA...A y GA040D	1	0,030
<b>GAX1011C</b>	1NA + 1NC para GA...C	1	0,030

Contactos auxiliares ad apertura anticipado respecto de los polos del interruptor seccionador.

<b>GAX1110EA</b>	1NAA para GA016A...GA040A..., GA063SA... y GA040D	1	0,035
<b>GAX1210EA</b>	1NAA para GA030A... y GA063A...GA160A...	1	0,035

Terminal neutro.

<b>GAX31A</b>	Para GA016A...GA040A..., GA063SA... y GA040D	1	0,040
<b>GAX32A</b>	Para GA030A... y GA063A...GA160A...	1	0,110
<b>GAX31C</b>	Para GA016C...GA040C y GA063SC	1	0,040
<b>GAX32C</b>	Para GA030C y GA063C...GA160C	1	0,110

Terminal de tierra.

<b>GAX33A</b>	Para GA016A...GA040A..., GA063SA... y GA...D	1	0,040
<b>GAX34A</b>	Para GA030A... y GA063A...GA160A...	1	0,110
<b>GAX33C</b>	Para GA016C...GA040C y GA063SC	1	0,040
<b>GAX34C</b>	Para GA030C y GA063C...GA160C	1	0,110

Enclavamiento mecánico para conmutación de redes (I-O-II).

<b>GAX5000</b>	Para GA016A...GA040A..., GA063SA..., GA040D y GAX67B; □ 5mm ①	1	0,050
<b>GAX5001</b>	Para GA030A... y GA063A...GA160A... y GAX67B; □ 5mm ①	1	0,075

Sistema de unión mecánica para interr. seccionadores (6-8 polos).

<b>GAX6000</b>	Para GA016A...GA040A..., GA063SA... y GA040D; □ 5mm ①	1	0,050
<b>GAX6001</b>	Para GA030A... y GA063A...GA125A...; □ 7mm ②③	1	0,075

- ① Completar con eje de prolongación GAX7...
- ② Para mando embrague utilizar la maneta GAX66... y el eje de prolongación GAX7...A.
- ③ Incompatible con GA160A...

Carreras de los polos interruptores GA... (polos principales con contactos auxiliares)

	Carrera 0 → 1	0°	30°	60°	90°
GA016...GA040... - GA063S... Polos principales				60°	
GAX1011A - GAX1011C Contactos auxiliares (1NA+1NC)	NA			60°	
GAX1020A Contactos auxiliares (2NA)	NC				
GAX1110EA Contacto auxiliar (1NAA - NA con cierre anticipado respecto de los polos principales)		40°		60°	
		Carrera 0 → 1		60°	
			Carrera 1 → 0	70°	
GA030... y GA063...GA125..., GA160A Polos principales				55°	
GAX1011A - GAX1011C Contactos auxiliares (1NA+1NC)	NA			45°	
GAX1020A Contactos auxiliares (2NA)	NC			25°	
GAX1210EA Contacto auxiliar (1NAA - NA con cierre anticipado respecto de los polos principales)		40°		55°	
		Carrera 0 → 1		55°	
			Carrera 1 → 0	65°	
		OFF			ON

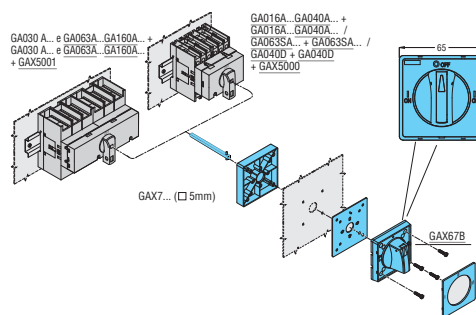
## Características de empleo contactos auxiliares

- Corriente convencional térmica al aire Ith: 10A
- Designación según IEC/EN/BS 60947-5-1: A600-Q600
- Par de apriete: 0,8Nm/7,1lb.en.

## Características de empleo para otros tipos

- Par de apriete:
  - terminales GAX31A/C-GAX33A/C: 1,8...2Nm/16...18lb.en
  - terminales GAX32A/C-GAX34A/C: 5...6Nm/45...54lb.en
  - fijación GAX5000/1-GAX6000/1: 0,5Nm/4,4lb.en; eje a la maneta: 0,8Nm/7,1lb.en.

Transformación de versión mando directo a versión mando embrague



## Homologaciones y conformidad

Homologaciones obtenidas:

Tipo	cULus según UL 60947-4-1 / CSA C22.2 n°14	cULus según UL98 / CSA C22.2 n°4	EAC
GAX1011A - GAX1011C	●	●	●
GAX1110EA	●	—	●
GAX1210EA	—	●	●
GAX31A - GAX31C	●	—	●
GAX32A - GAX32C	—	●	●
GAX33A - GAX33C	●	—	●
GAX34A - GAX34C	—	●	●
GAX5000 - GAX6000	●	—	●
GAX5001 - GAX6001	—	●	●

● Certificación obtenida.

Conforme con normas: IEC/EN/BS 60947-1, IEC/EN/BS 60947-3, IEC/EN/BS 60947-5-1, UL 60947-4-1, UL98, CSA C22.2.

Carrera de los polos interruptores tipo GA...D (Polos principales con contactos auxiliares)

	Carrera 0 → 1	0°	30°	60°	90°
GA040D Polos principales				60°	
GA042040D Cuarto polo adic. de cierre simultáneo				60°	
GAX1011A Contactos auxiliares (1NA+1NC)	NA			60°	
GAX1020A Contactos auxiliares (2NA)	NC			40°	
GAX1110EA Contacto auxiliar (1NAA - NA con cierre anticipado respecto de los polos principales)		40°		60°	
		Carrera 0 → 1		60°	
			Carrera 1 → 0	70°	

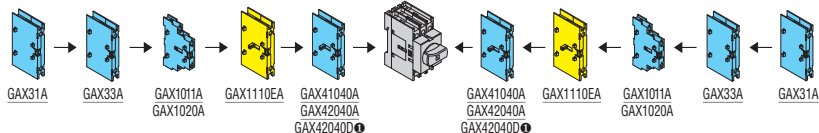
# 12 Interruptores seccionadores

Serie GA de 16A a 160A.  
Bloques adicionales y accesorios

## Máxima modularidad

### GA016A...GA040A... GA040D

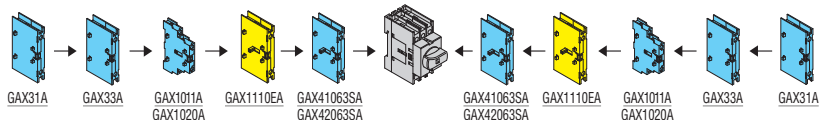
Secuencia y máxima modularidad de los seccionadores de mando directo y accesorios adicionales.



1	1	1	—	1	GA016A... GA025A... GA032A... GA040A... GA040D	—	—	2	1	1
1	1	2	—	—		—	—	1	1	1
1	1	1	—	1		—	1	1	1	1
1	1	1	1	—		—	—	—	—	—
1	1	1	1	—		—	—	—	—	—
1	1	2	—	—		—	—	—	—	—
1	1	2	—	—		—	—	—	—	—
1	1	—	—	—		—	—	—	—	—
1	1	—	—	1		—	—	—	—	—
1	1	—	—	—		—	—	—	—	—

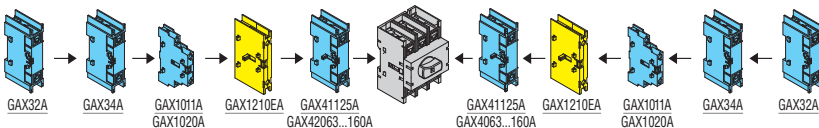
1 GAX42040D es compatible solo con el tipo GA040D.

### GA063SA...



1	1	1	—	1	GA063SA...	—	—	2	1	1
1	1	2	—	—		—	—	1	1	1
1	1	1	—	1		—	—	1	1	1
1	1	1	1	—		—	—	—	—	—
1	1	1	1	—		—	—	—	—	—
1	1	2	—	—		—	—	—	—	—
1	1	2	—	—		—	—	—	—	—
1	1	—	—	—		—	—	—	—	—
1	1	—	—	1		—	—	—	—	—
1	1	—	—	—		—	—	—	—	—

### GA030A... y GA063A...GA160A...

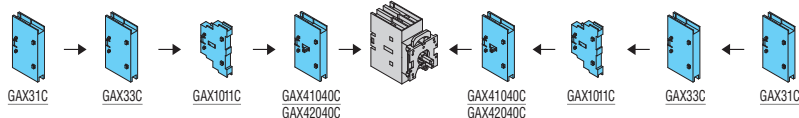


—	—	1	—	1	GA030A... GA063A... GA080A... GA100A... GA125A... GA160A...1	—	—	2	—	—	
—	—	2	—	—		—	—	—	1	—	—
—	—	1	—	1		—	—	—	1	—	—
—	—	1	1	—		—	—	—	1	—	—
—	—	1	1	—		—	—	—	2	—	—
—	—	2	—	—		—	—	—	1	—	—
—	—	2	—	—		—	—	—	—	—	—
1	1	—	—	—		—	—	—	2	—	—
1	1	—	—	1		—	—	—	—	—	—
1	1	—	—	—		—	—	—	—	—	—

1 GA160A... puede montarse con un solo 4º polo (GAX42160A) de un lado y un contacto auxiliar del otro lado.

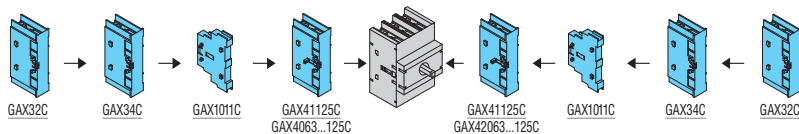
### GA016C...GA040C

Secuencia y máxima modularidad de los seccionadores de montaje en puerta y accesorios adicionales.



1	1	1	1	1	GA016C GA025C GA032C GA040C GA063C	—	—	1	1	1	
1	1	1	—	—		—	—	—	1	1	1
1	1	—	—	1		—	—	—	1	1	1
1	1	1	1	—		—	—	—	—	—	—
1	1	1	—	—		—	—	—	—	—	—
1	1	—	—	—		—	—	—	—	—	—

### GA030C y GA063C...GA125C



—	—	1	1	1	GA030C GA063C GA080C GA100C GA125C GA160C	—	—	1	—	—	
—	—	1	—	—		—	—	—	1	—	—
1	—	—	—	1		—	—	—	—	—	—
—	—	1	—	—		—	—	—	—	—	—
—	—	1	—	—		—	—	—	—	—	—
1	1	—	—	—		—	—	—	—	—	—

# 12 Interruptores seccionadores

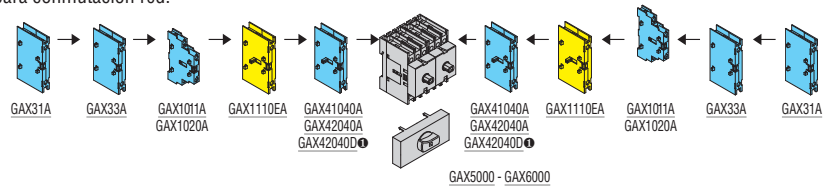
Serie GA de 16A a 160A.

Bloques adicionales y accesorios

## Máxima modularidad

**GA016A...GA040A...  
GA040D  
+ GAX5000 -  
GAX6000**

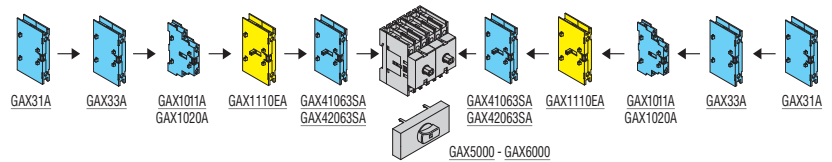
Secuencia y máxima modularidad de los seccionadores con sistema de unión mecánica y y enclavamiento para conmutación red.



1	1	1	—	1	GA016A ...+ GA016A ... GA025A... + GA025A... GA032A... + GA032A... GA040A... + GA040A... GA040D + GA040D ❶	1	—	1	1	1
1	1	1	—	1		—	—	2	1	1
1	1	2	—	—		1	—	1	1	1
1	1	1	—	1		—	1	1	1	1
1	1	1	1	—		1	—	1	1	1
1	1	1	1	—		—	—	2	1	1
1	1	2	—	—		—	1	1	1	1
1	1	2	—	—		—	—	2	1	1
1	1	—	—	1		1	—	—	1	1
1	1	—	—	—		—	—	—	1	1

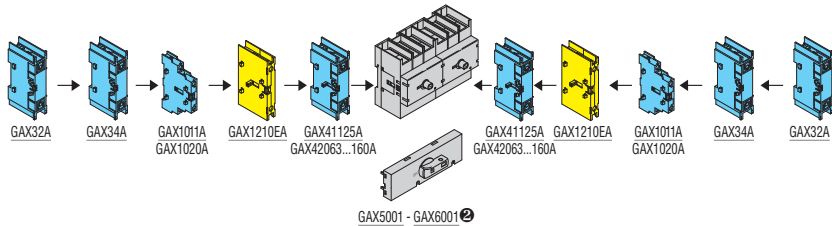
❶ GAX42040D es compatible solo con el tipo GA040D.

**GA063SA...  
+ GAX5000 -  
GAX6000**



1	1	1	—	1	GA063SA...+ GA063SA...	1	—	1	1	1
1	1	1	—	1		—	—	2	1	1
1	1	2	—	—		1	—	1	1	1
1	1	1	—	1		—	1	1	1	1
1	1	1	1	—		1	—	1	1	1
1	1	1	1	—		—	—	2	1	1
1	1	2	—	—		—	1	1	1	1
1	1	2	—	—		—	—	2	1	1
1	1	—	—	1		1	—	—	1	1
1	1	—	—	—		—	—	—	1	1

**GA030A... y  
GA063A...GA160A...  
+ GAX5001 -  
GAX6001**



—	—	1	—	1	GA030A... + GA030A... GA063A... + GA063A... GA080A... + GA080A... GA100A... + GA100A... GA125A... + GA125A... GA160A... + GA160A... ❶	1	—	1	—	—	
—	—	1	—	1		—	—	2	—	—	—
—	—	2	—	—		1	—	1	—	—	—
—	—	1	—	1		—	1	1	—	—	—
—	—	1	1	—		1	—	1	—	—	—
—	—	2	—	—		—	—	1	1	—	—
—	—	2	—	—		—	—	—	2	—	—
1	1	—	—	1		1	—	—	1	1	1
1	1	—	—	—		—	—	—	—	1	1
1	1	—	—	—		—	—	—	—	1	1

❶ GA160A... puede montarse con un solo contacto auxiliar (GAX1011A o GAX1020A) por cada lado.

❷ Incompatible con GA160A...



# 12 Interruptores seccionadores

Serie GA de 16A a 160A.  
Accesorios

## Mandos



GAX61



GAX63



GAX66N



GAX68

- 1 Para interruptores seccionadores GA...A..., GA040D y GD... completar con eje de prolongación GAX7...
- 2 Los interruptores seccionadores GA016C...GA040C se colocan a presión en el mando.
- 3 Para empleo con eje de prolongación GAX7...AN y adaptador GAX60B.

new

Código de pedido	Características	Uds. de env.	Peso [kg]
	MANDO EMBRAGUE. ENCLAVABLE, IP65. Color amarillo/rojo.	n°	[kg]
<b>GAX61</b>	Para GA...A..., GA063SA..., GA...C, GA040D y GD... Fijación de tornillo. Mando con selector empotrado 1. □ 5mm	1	0,073
<b>GAX62</b>	Para GA...A..., GA063SA..., GA...C, GA040D y GD... Fijación de tornillo. Mando con selector saliente 1. □ 5mm	1	0,072
<b>GAX63</b>	Para GA...A..., GA063SA..., GA016C...GA040C, GA040D y GD... Fijación de brida. Mando con selector saliente 1 2. □ 5mm	1	0,068
<b>GAX63K</b>	Para GA...A..., GA063SA..., GA016C...GA040C, GA040D y GD... Fijación de brida. Mando con selector saliente 1 2. □ 5mm. IP69K	1	0,068
<b>GAX632</b>	Para GA...A..., GA063SA..., GA040D y GD... Fijación de brida rebajada. Mando con selector saliente. □ 5mm 1	1	0,057
<b>GAX64</b>	Para GA...A..., GA063SA..., GA040D y GD... Fijación de brida. Mando con selector saliente con desbloqueo (requisito UL508A) 1. □ 5mm	1	0,064
<b>GAX66N</b>	Para GA030A..., GA063A...GA160A... y GAX6001. Fijación de tornillo. Maneta con desbloqueo (requisito UL 508A) 1. □ 7mm	1	0,140
<b>GAX68</b>	Para GA016A...GA063SA..., GA040D, GA016C...GA040C, GD... y GA063SC. Fijación de tornillo. Mando con selector rebajado 1. □ 5mm	1	0,060

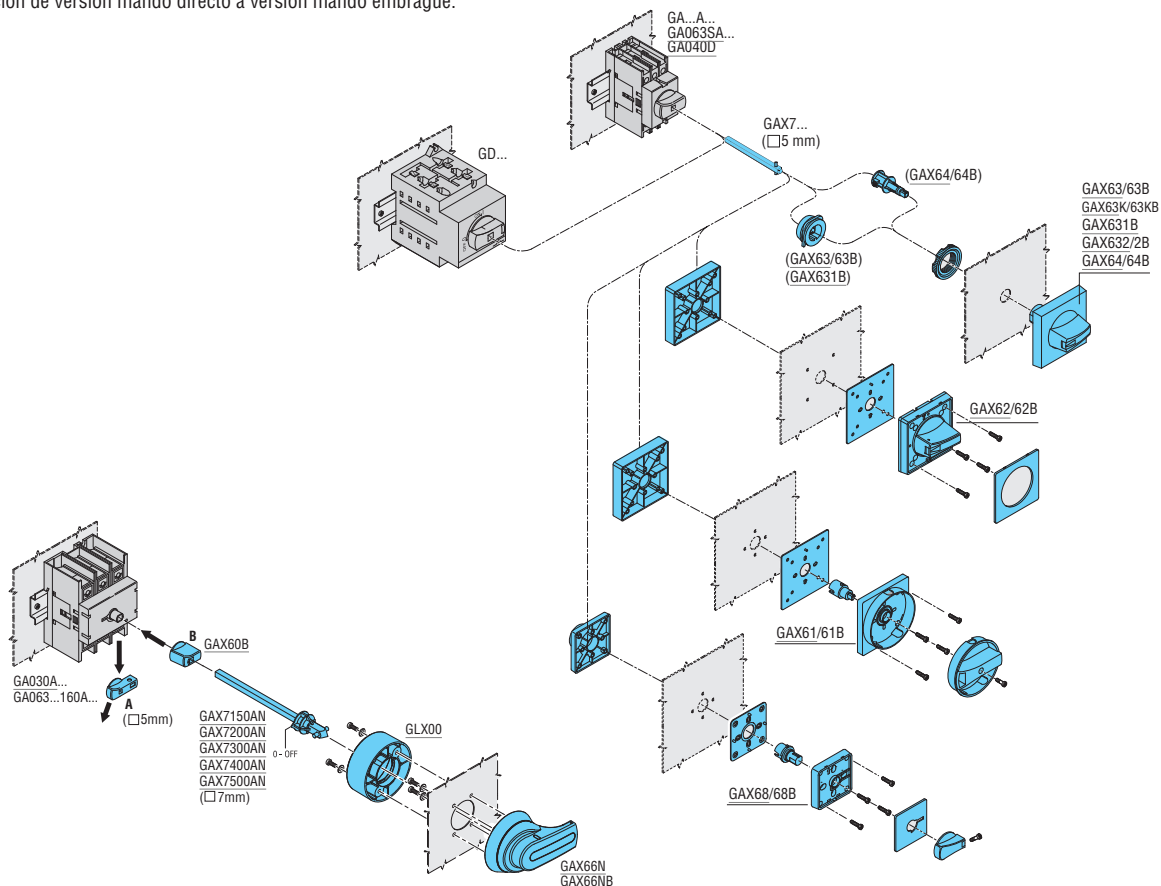
### Características generales y de empleo

- Tipos de fijación mando: de tornillo o brida
- Distancia de fijación mandos:
  - GAX61/61B-GAX62/62B-GAX67B: 36x36mm o 48x48mm
  - GAX66N/66NB: 28x40mm
  - GAX68/68B: 28x28mm o 36x36mm
- Compatibilidad con orificios existentes de otros tipos comunes
- 1-3 candados Ø4...8mm para todos los mandos excepto:
  - GAX68 solo un candado Ø4...8mm
  - GAX61 hasta 3 candados Ø5...8mm
- Medidas placa frontal:
  - GAX61/61B-GAX62/62B-GAX63/63B-GAX64/64B-GAX67/67B: 65x65mm
  - GAX66N/66NB: Ø76mm
  - GAX68/68B: 48x48mm
- Par de apriete:
  - tipos con brida de fijación: 2,3Nm/20,4lb.en
  - GAX60B: 0,8Nm/7lb.en
  - GAX66N/66NB: 1,5Nm/13,3lb.en
  - tipos restantes: 0,8Nm/7lb.en
- Grado de protección para GAX63K/63KB y GAX66N/66NB: IP66, IP69K; datos UL/CSA en página 12-16
- Grado de protección para los mandos restantes: IP65.

### Homologaciones y conformidad

Ver tabla en pág. 12-16.

Transformación de versión mando directo a versión mando embrague.



# 12 Interruptores seccionadores

Serie GA de 16A a 160A.  
Accesorios

## Mandos



GAX61B



GAX63...B

**new**



GAX632B



GAX67B

- ❶ Para interruptores seccionadores GA...A..., GA040D y GD... completar con eje de prolongación GAX7...
- ❷ Los interruptores seccionadores GA016C...GA040C se colocan a presión en el mando.
- ❸ Para empleo con eje de prolongación GAX7...AN y adaptador GAX60B.

Código de pedido	Características	Uds. de env.	Peso [kg]
MANDO EMBRAGUE. ENCLAVABLE, IP65. Color negro.			
<b>GAX61B</b>	Para GA...A..., GA063SA..., GA...C, GA040D y GD... Fijación de tornillo. Mando con selector empotrado ❶. □ 5mm	1	0,073
<b>GAX62B</b>	Para GA...A..., GA063SA..., GA...C, GA040D y GD... Fijación de tornillo. Mando con selector saliente ❶. □ 5mm	1	0,072
<b>GAX63B</b>	Para GA...A..., GA063SA..., GA016C...GA040C, GA040D, GD... y GA063SC. Fijación de brida. Mando con selector saliente ❶❷. □ 5mm	1	0,068
<b>GAX63KB</b>	Para GA...A..., GA063SA..., GA016C...GA040C, GA040D, GD... y GA063SC. Fijación de brida. Mando con selector saliente ❶❷. □ 5mm. IP69K	1	0,068
<b>GAX631B</b>	Para GA...A..., GA063SA..., GA016C...GA040C, GA040D, GD... y GA063SC. Fijación de brida. Mando con selector saliente enclavable en pos. ON (UNI 9490 y UNI EN/BS 12845) ❶❷. □ 5mm	1	0,074
<b>GAX632B</b>	Para GA...A..., GA063SA..., GA040D y GD... Fijación de brida rebajada. Mando con selector saliente. □ 5mm ❶	1	0,057
<b>GAX64B</b>	Para GA...A..., GA063SA..., GA040D y GD... Fijación de brida. Mando con selector saliente con desbloqueo (requisito UL508A) ❶. □ 5mm	1	0,064
<b>GAX66NB</b>	Para GA030A..., GA063A..., GA160A... y GAX6001. Fijación de tornillo. Maneta con desbloqueo (requisito UL 508A) ❶. □ 7mm	1	0,140
<b>GAX67B</b>	Para Enclavamiento mecánico GAX50... (I-O-II) ❶. □ 5mm	1	0,078
<b>GAX68B</b>	Para GA016A...GA063SA..., GA040D, GA016C...GA040C, GD... y GA063SC. Fijación de tornillo. Mando con selector rebajado ❶. □ 5mm	1	0,060

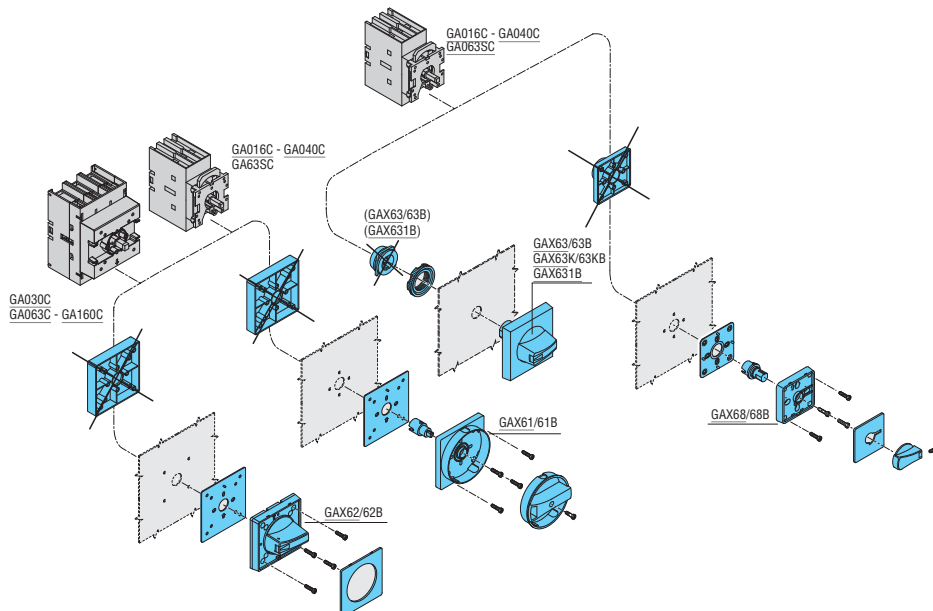
### Características generales y de empleo

- Tipos de fijación mando: de tornillo o brida
- Distancia de fijación mandos:
  - GAX61/61B-GAX62/62B-GAX67B: 36x36mm o 48x48mm
  - GAX66N/66NB: 28x40mm
  - GAX68/68B: 28x28mm o 36x36mm
- Compatibilidad con orificios existentes de otros tipos comunes
- 1-3 candados Ø4...8mm para todos los mandos excepto:
  - GAX68 solo un candado Ø4...8mm
  - GAX61 hasta 3 candados Ø5...8mm
- Medidas placa frontal:
  - GAX61/61B-GAX62/62B-GAX63/63B-GAX64/64B-GAX67/67B: 65x65mm
  - GAX66N/66NB: Ø76mm
  - GAX68/68B: 48x48mm
- Par de apriete:
  - tipos con brida de fijación: 2,3Nm/20,4lb.en
  - GAX60B: 0,8Nm/7lb.en
  - GAX66N/66NB: 1,5Nm/13,3lb.en
  - tipos restantes: 0,8Nm/7lb.en
- Grado de protección para GAX63K/63KB y GAX66N/66NB: IP66, IP69K; datos UL/CSA en página 12-16
- Grado de protección para los mandos restantes: IP65.

### Homologaciones y conformidad

Ver tabla en pág. 12-16.

Para montaje en puerta.



# 12 Interruptores seccionadores

Serie GA de 16A a 160A.  
Accesorios

## Ejes de prolongación Tapas cubrebornes Portafusibles



GAX7...



GAX7... AN



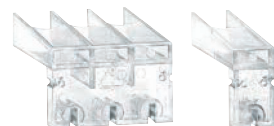
GLX00



GAX60B



GAX18S0...



GAX8...



GAX391

Código de pedido	Características	Uds. de env.	Peso
		n°	[kg]

Ejes de prolongación para mando embrague tipo GAX61...GAX64, GAX68, GAX61B...GAX64B, GAX67B, GAX68B, enclavamiento mecánico tipo GAX5000, GAX5001 y unión mecánica GAX6000.

<b>GAX7055</b>	Longitud 55mm. □ 5mm	1	0,012
<b>GAX7070</b>	Longitud 70mm. □ 5mm	1	0,014
<b>GAX7090</b>	Longitud 90mm. □ 5mm	1	0,018
<b>GAX7150</b>	Longitud 150mm. □ 5mm	1	0,032
<b>GAX7200</b>	Longitud 200mm. □ 5mm	1	0,070
<b>GAX7300</b>	Longitud 300mm. □ 5mm	1	0,068
<b>GAX7400</b>	Longitud 400mm. □ 5mm	1	0,072
<b>GAX7500</b>	Longitud 500mm. □ 5mm	1	0,090

Ejes de prolongación para mando embrague tipo GAX66N, GAX66NB y enclavamiento mecánico GAX6001.

<b>GAX7150AN</b>	Longitud 150mm. □ 7mm	1	0,090
<b>GAX7200AN</b>	Longitud 200mm. □ 7mm	1	0,112
<b>GAX7300AN</b>	Longitud 300mm. □ 7mm	1	0,160
<b>GAX7400AN</b>	Longitud 400mm. □ 7mm	1	0,200
<b>GAX7500AN</b>	Longitud 500mm. □ 7mm	1	0,250

Adaptador para mando GAX66N y GAX66NB.

<b>GAX60B</b>	Adaptador □ 7mm para GA063A...GA160A...	1	0,010
---------------	---	---	-------

Accesorio para ejes de prolongación.

<b>GLX00</b>	Anillo alineación eje prolong.	1	0,040
--------------	--------------------------------	---	-------

Soporte para ejes de prolongación.

<b>GAX18S05</b>	□ 5mm	1	0,160
<b>GAX18S07</b>	□ 7mm	1	0,160

Par de tapas cubrebornes unipolares para cuarto polo.

<b>GAX81</b>	Para GAX42040A, GAX42063SA, GAX42063SC, GAX42040C, GAX42040D, GAX41040A, GAX41040C y GAX41063SA	1	0,009
<b>GAX82</b>	Para GAX42063A...GAX42160A, GAX42063C...GAX42160C, GAX41125A y GAX41125C	1	0,012

Par de tapas cubrebornes tripolares.

<b>GAX83</b>	Para GA016A...GA040A..., GA063SA..., GA016C...GA063C, GA063SC y GA040D	1	0,011
<b>GAX84</b>	Para GA063A...GA160A..., GA063C...GA160C	1	0,030

Portafusibles para interruptores seccionadores.

<b>GAX391</b>	Para GA016A...GA032A... Apto para fusibles 10,3x38	1	0,132
<b>GAX391UL</b>	Para GA016A...GA025A... Apto para fusibles clase CC	1	0,135

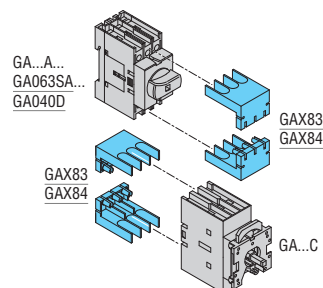
❶ Otras longitudes disponibles bajo pedido.

## Características de empleo portafusibles

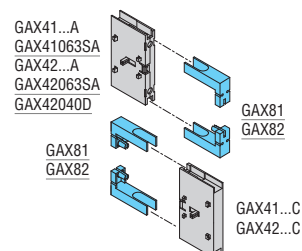
- Tensión nominal de aislamiento Ui: 1000V
- Tensión nominal de prueba de impulso Uimp: 8kV
- El portafusible se engancha directamente en el interruptor seccionador
- Solo puede accederse a los fusibles con el interruptor seccionador en posición OFF.

## Tapas cubrebornes

Para interruptores seccionadores



Para cuarto polo



## Homologaciones y conformidad

Homologaciones obtenidas:

Tipo	cULus según UL60947-4-1 / CSA C22.2 n°60947-4-1	cULus según UL98 / CSA C22.2 n°4	EAC
GAX61-GAX61B	●	●	●
GAX62-GAX62B	●	●	●
GAX63-GAX63B	●	●	●
GAX63K-GAX63KB	—	—	●
GAX631B	—	—	●
GAX632-GAX632B	●	●	●
GAX64-GAX64B	●	●	●
GAX66N-GAX66NB	—	●	●
GAX67B	●	●	●
GAX68-GAX68B	●	—	●
GAX60B	—	—	●
GAX7055...GAX7500	●	●	●
GAX7150A...GAX7300A	—	●	●
GAX81-GAX83	●	—	●
GAX82-GAX84	—	●	●
GAX391	—	—	●
GAX391UL	●	—	—

● Certificación obtenida.

NOTA: los mandos GAX61/61B, GAX62/62B, GAX63/63B, GAX632/632B, GAX64/64B, GAX68/68B, GAX67B son UL/CSA Type 1, 2, 3R, 12, 12K, 4, 4X uso externo cuando se utilizan con los interruptores seccionadores GA016...40A/C, GA040D y GA063SA. Los mandos GAX61/61B, GAX62/62B, GAX63/63B, GAX632/632B, GAX64/64B, GAX66N/66NB, GAX67B son UL/CSA Type 1, 3R, 12, 12K, 4, 4X uso externo cuando se utilizan con los interruptores seccionadores GA030A/C y GA063...GA125A/C.

Conforme con normas: IEC/EN/BS 60947-1, IEC/EN/BS 60947-3, UL60947-4-1, UL98, CSA C22.2.

# 12 Interruptores seccionadores

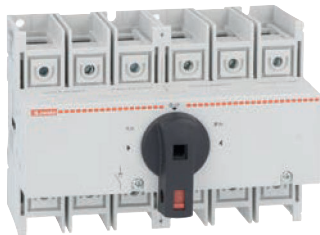
Serie GA de 16A a 160A

## Conmutadores seccionadores ensamblados



GA025...063...ET6

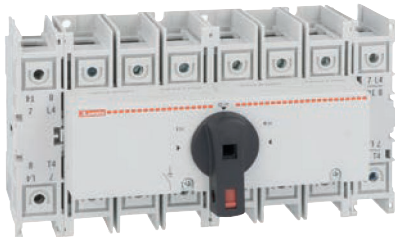
**new**



GA080...160ET6



GA025...063...ET8



GA080...160ET8

Código de pedido	Corriente convencional térmica al aire I <sub>th</sub> AC21A (≤690V)	Corriente nominal de empleo I <sub>e</sub> AC22A (≤690V) AC23A (≤400V)	Uds. de env.	Peso
	[A]	[A]	n°	[kg]

Versiones tripolares.

<b>GA025ET6</b>	25	25	1	0,350
<b>GA040ET6</b>	40	40	1	0,350
<b>GA063SAET6</b>	63	45	1	0,350
<b>GA080ET6</b>	80	80	1	0,881
<b>GA125ET6</b>	125	125	1	0,881
<b>GA160ET6</b>	160	125	1	0,881

Versiones tetrapolares.

<b>GA025ET8</b>	25	25	1	1,250
<b>GA040ET8</b>	40	40	1	1,250
<b>GA063SAET8</b>	63	45	1	1,250
<b>GA080ET8</b>	80	80	1	1,133
<b>GA125ET8</b>	125	125	1	1,133
<b>GA160ET8</b>	160	125	1	1,133

### Componentes

Seccionador	Cuarto polo	Enclavamiento mecánico
2 x GA025A	-	GAX5000
2 x GA040A	-	GAX5000
2 x GA063SA	-	GAX5000
2 x GA080A	-	GAX5001
2 x GA125A	-	GAX5001
2 x GA160A	-	GAX5001

2 x GA025A	2 x GAX42040A	GAX5000
2 x GA040A	2 x GAX42040A	GAX5000
2 x GA063SA	2 x GAX42063SA	GAX5000
2 x GA080A	2 x GAX42080A	GAX5001
2 x GA125A	2 x GAX42125A	GAX5001
2 x GA160A	2 x GAX42160A	GAX5001

## Interruptores seccionadores en kit con eje de prolongación, mando y tapas cubrebornes



GA...A...K...

**new**

Código de pedido	Corriente convenc. térmica al aire I <sub>th</sub> AC21A (≤690V)	Corriente nominal de empleo I <sub>e</sub> AC22A (≤690V) AC23A (≤400V)	Polos env.	Uds. de	Peso
	[A]	[A]	n°	n°	[kg]

Versiones tripolares.

<b>GA025AK30063</b>	25	25	3P	1	0,302
<b>GA040AK30063</b>	40	40	3P	1	0,302
<b>GA063ASK30063</b>	63	45	3P	1	0,302

Versiones tetrapolares.

<b>GA025AK30063T4</b>	25	25	4P	1	0,356
<b>GA040AK30063T4</b>	40	40	4P	1	0,356
<b>GA063ASK30063T4</b>	63	45	4P	1	0,356

### Componentes

Seccionador	Cuarto polo	Cubrebornes	
		3P	1P
GA025A	-	GAX83	-
GA040A	-	GAX83	-
GA063SA	-	GAX83	-

GA025A	GAX42040A	GAX83	GAX81
GA040A	GAX42040A	GAX83	GAX81
GA063SA	GAX42063SA	GAX83	GAX81

- Eje de 300mm: GAX7300
- Mando amarillo/rojo fijación de brida: GAX63
- Par de tapas cubrebornes incluido para la protección de los terminales de línea y carga.



### Cajas plásticas aislantes vacías IEC/EN/BS IP65



GAZ1

GAZ2



GAZ3



GAX30

Código de pedido	Descripción	Uds. de env.	Peso
		n°	[kg]

Para interruptores seccionadores.  
Con mando amarillo/rojo y eje de prolongación.

<b>GAZ1</b>	Para GA016A...GA040A.../D	1	0,320
<b>GAZ2</b>	Para GA063SA..., GA030A... y GA063A...GA100A...	1	0,780
<b>GAZ3</b>	Para GA125A...GA160A...	1	1,900

Con mando negro y eje de prolongación.

<b>GAZ1B</b>	Para GA016A...GA040A.../D	1	0,320
<b>GAZ2B</b>	Para GA063SA..., GA030A... y GA063A...GA100A...	1	0,730
<b>GAZ3B</b>	Para GA125A...GA160A...	1	1,900

Accesorio.

<b>GAX30</b>	Kit fijación cable blindado para GAZ1 y GAZ1B	1	0,083
--------------	---	---	-------

Las cajas vacías incluyen los siguientes elementos:

Caja	GAZ1 GAZ1B	GAZ2 GAZ2B	GAZ3 GAZ3B
Mando amarillo/rojo	GAX61	GAX61	GAX61
Mando negro	GAX61B	GAX61B	GAX61B
Eje de prolongación	1	1	1
Terminal neutro	1	1	-
Terminal de tierra	1	1	-

### Características generales

- Cajas de ABS
- Mandos enclavables
- Tapa con precinto
- Par de apriete (tornillos tapa):
  - GAZ1...: 1,3Nm/16lb.en
  - GAZ2... y GAZ3...: 1,5Nm/13lb.en
- Grado de protección: IP65
- Entradas cables:
  - GAZ1... agujeros troquelados PG16/M25 y PG13,5/M20
  - GAZ2... agujeros troquelados PG16/M25 y PG29/M32
  - GAZ3... paredes lisas; taladrado a cargo del Cliente.

### Homologaciones y conformidad

Homologaciones obtenidas: EAC.  
Conforme con normas: IEC/EN/BS 60947-3, IEC/EN/BS 60947-1.

### Cajas plásticas aislantes vacías UL/CSA, Type 4/4X



GAZ1UL



GAZ2UL



GAX30

Código de pedido	Descripción	Uds. de env.	Peso
		n°	[kg]

Para interruptores seccionadores.  
Con mando amarillo/rojo y eje de prolongación.

<b>GAZ1UL</b>	Para GA016A...GA040A... y GA040D	1	0,320
<b>GAZ2UL</b>	Para GA063SA...	1	0,730

Con mando negro y eje de prolongación.

<b>GAZ1BUL</b>	Para GA016A...GA040A... y GA040D	1	0,320
<b>GAZ2BUL</b>	Para GA063SA...	1	0,730

Accesorio.

<b>GAX30</b>	Kit fijación cable blindado para GAZ1UL y GAZ1BUL	1	0,083
--------------	---	---	-------

Las cajas vacías incluyen los siguientes elementos:

Caja	GAZ1UL GAZ1BUL	GAZ2UL GAZ2BUL
Mando amarillo/rojo	GAX61	GAX61
Mando negro	GAX61B	GAX61B
Eje de prolongación	1	1
Terminal neutro	1	1
Terminal de tierra	1	1

### Características generales

- Cajas de policarbonato
- Mandos enclavables
- Tapa con precinto
- Par de apriete (tornillos tapa):
  - GAZ1...UL: 1,3Nm/16lb.en
  - GAZ2...UL: 1,5Nm/13lb.en
- Grado de protección: IP65; UL/CSA Type 4/4X
- Entradas cables:
  - GAZ1...UL agujeros troquelados PG16/M25 y PG13,5/M20
  - GAZ2...UL agujeros troquelados PG16/M25 y PG29/M32.

### Homologaciones y conformidad

Homologaciones obtenidas: cULus para tipos GAZ016...GAZ125...UL, GAZ1...UL y GAZ2...UL; EAC para todos.  
Conforme con normas: IEC/EN/BS 60947-3, IEC/EN/BS 60947-1, UL60947-4-1 y CSA C22.2 n°60947-4-1 (hasta GAZ063SA...), UL98 y CSA C22.2 n°4 (para tipos restantes).



## 12 Interruptores seccionadores

Serie GA de 16A a 160A.  
en caja plástica

### Interruptores seccionadores en caja plástica IEC/EN/BS IP65



GAZ016...GAZ040...



GAZ063...100C



GAZ125...GAZ160...

Código de pedido	Corriente convencional térmica Ithe AC21A (≤690V)	Corriente nominal de empleo le AC23B (≤400V)	AC23B (≤500V)	Uds. de env.	Peso
	[A]	[A]	[A]	n°	[kg]

TRIPOLARES.

Con mando amarillo/rojo.

GAZ016	16	16	16	1	0,450
GAZ025	25	25	25	1	0,450
GAZ032	32	32	25	1	0,450
GAZ040	40	40	25	1	0,450
GAZ063SA	63	45	25	1	0,870
GAZ063C	63	63	63	1	1,220
GAZ080C	80	80	63	1	1,220
GAZ100C	100	100	80	1	1,220
GAZ125	125	125	100	1	2,220
GAZ160	160	125	100	1	2,220

TRIPOLARES.

Con mando negro.

GAZ016B	16	16	16	1	0,450
GAZ025B	25	25	25	1	0,450
GAZ032B	32	32	25	1	0,450
GAZ040B	40	40	25	1	0,450
GAZ063SAB	63	45	25	1	0,870
GAZ063CB	63	63	63	1	1,220
GAZ080CB	80	80	63	1	1,220
GAZ100CB	100	100	80	1	1,220
GAZ125B	125	125	100	1	2,220
GAZ160B	160	125	100	1	2,220

TETRAPOLARES.

Con mando amarillo/rojo.

GAZ016T4	16	16	16	1	0,550
GAZ032T4	32	32	25	1	0,550
GAZ040T4	40	40	25	1	0,550
GAZ063SAT4	63	45	25	1	0,780
GAZ063CT4	63	63	63	1	1,250
GAZ100CT4	100	100	80	1	1,250
GAZ125T4	125	125	100	1	2,500
GAZ160T4	160	125	100	1	2,500

TETRAPOLARES.

Con mando negro.

GAZ016T4B	16	16	16	1	0,550
GAZ032T4B	32	32	25	1	0,550
GAZ040T4B	40	40	25	1	0,550
GAZ063SAT4B	63	45	25	1	0,780
GAZ063CT4B	63	63	63	1	1,250
GAZ100CT4B	100	100	80	1	1,250
GAZ125T4B	125	125	100	1	2,500
GAZ160T4B	160	125	100	1	2,500

#### Características generales

- Cajas de ABS
- Para las versiones tetrapolares no indicadas, añadir el cuarto polo GAX42...A al correspondiente de 3 polos
- Accesorios compatibles:
  - GAX30 para la continuidad de conexión de cable blindado (ej. con convertidores estáticos)
  - GAZ016...GAZ040...: 1 bloque de contactos auxiliares a la derecha y 1 a la izquierda excepto cuando ya está montado el 4° polo
  - Otros tipos: 2 bloques de contactos auxiliares a la derecha y 2 a la izquierda excepto cuando ya está montado el 4° polo
  - GAZ125...GAZ160...: en caso de necesidad, los terminales de tierra y neutro GAX3... pueden comprarse por separado; ver pág. 12-11
- Mandos enclavables

#### Componentes

Caja	Interruptor seccionador	Mando incluido en GAZ...
GAZ1	GA016A	GAX61
GAZ1	GA025A	GAX61
GAZ1	GA032A	GAX61
GAZ1	GA040A	GAX61
GAZ2	GA063SA	GAX61
GAZ2	GA063A	GAX61
GAZ2	GA080A	GAX61
GAZ2	GA100A	GAX61
GAZ3	GA125A	GAX61
GAZ3	GA160A	GAX61

GAZ1B	GA016A	GAX61B
GAZ1B	GA025A	GAX61B
GAZ1B	GA032A	GAX61B
GAZ1B	GA040A	GAX61B
GAZ2B	GA063SA	GAX61B
GAZ2B	GA063A	GAX61B
GAZ2B	GA080A	GAX61B
GAZ2B	GA100A	GAX61B
GAZ3B	GA125A	GAX61B
GAZ3B	GA160A	GAX61B

Caja	Interruptor seccionador	4° polo	Mando
GAZ1	GA016A	GAX42040A	GAX61
GAZ1	GA032A	GAX42040A	GAX61
GAZ1	GA040A	GAX42040A	GAX61
GAZ2	GA063SA	GAX42063SA	GAX61
GAZ2	GA063A	GAX42063A	GAX61
GAZ2	GA100A	GAX42100A	GAX61
GAZ3	GA125A	GAX42125A	GAX61
GAZ3	GA160A	GAX42160A	GAX61

GAZ1B	GA016A	GAX42040A	GAX61B
GAZ1B	GA032A	GAX42040A	GAX61B
GAZ1B	GA040A	GAX42040A	GAX61B
GAZ2B	GA063SA	GAX42063SA	GAX61B
GAZ2B	GA063A	GAX42063A	GAX61B
GAZ2B	GA100A	GAX42100A	GAX61B
GAZ3B	GA125A	GAX42125A	GAX61B
GAZ3B	GA160A	GAX42160A	GAX61B

- Tapa con precinto
- Par de apriete (tornillos tapa):
  - GAZ016...GAZ040...: 1,3Nm/16lb.en
  - otros tipos: 1,5Nm/13lb.en
- Grado de protección: IP65
- Entradas cables:
  - GAZ016...GAZ040... agujeros troquelados PG16/M25 y PG13,5/M20
  - GAZ063SA...GAZ100... agujeros troquelados PG16/M25 y PG29/M32
  - GAZ125...GAZ160... paredes lisas; taladrado a cargo del Cliente.

#### Homologaciones y conformidad

Homologaciones obtenidas: EAC.  
Conforme con normas: IEC/EN/BS 60947-3, IEC/EN/BS 60947-1.

## 12 Interruptores seccionadores

Serie GA de 16A a 125A.  
en caja plástica

### Interruptores seccionadores en caja plástica UL/CSA, Type 4/4X



GAZ016...GAZ040...UL



GAZ063SAUL



GAZ063UL - GAZ125UL

Código de pedido	Corriente convencional térmica Ithe AC21A (≤690V)		Corriente nominal de empleo le AC23B AC23B (≤500V)		Uds. de env.	Peso [kg]
	[A]	[A]	[A]	[A]		

TRIPOLARES.  
Con mando amarillo/rojo.

GAZ016UL	16	16	16	1	0,450
GAZ025UL	25	25	25	1	0,450
GAZ032UL	32	32	25	1	0,450
GAZ040UL	40	40	25	1	0,450
GAZ063SAUL	63	45	25	1	0,870
GAZ063UL	63	63	63	1	1,220
GAZ080UL	80	80	63	1	2,220
GAZ100UL	100	100	80	1	2,220
GAZ125UL	125	125	100	1	2,220

TRIPOLARES.  
Con mando negro.

GAZ016BUL	16	16	16	1	0,450
GAZ025BUL	25	25	25	1	0,450
GAZ032BUL	32	32	25	1	0,450
GAZ040BUL	40	40	25	1	0,450
GAZ063SABUL	63	45	25	1	0,870
GAZ063BUL	63	63	63	1	1,220
GAZ080BUL	80	80	63	1	2,220
GAZ100BUL	100	100	80	1	2,220
GAZ125BUL	125	125	100	1	2,220

TETRAPOLARES.  
Con mando amarillo/rojo.

GAZ016T4UL	16	16	16	1	0,550
GAZ032T4UL	32	32	25	1	0,550
GAZ063T4UL	63	63	63	1	1,150
GAZ100T4UL	100	100	80	1	2,500
GAZ125T4UL	125	125	100	1	2,500

TETRAPOLARES.  
Con mando negro.

GAZ016T4BUL	16	16	16	1	0,550
GAZ032T4BUL	32	32	25	1	0,550
GAZ063T4BUL	63	63	63	1	1,150
GAZ100T4BUL	100	100	80	1	2,500
GAZ125T4BUL	125	125	100	1	2,500

### Componentes

Caja	Interruptor seccionador	Mando incluido en GAZ...
GAZ1UL	GA016A	GAX61
GAZ1UL	GA025A	GAX61
GAZ1UL	GA032A	GAX61
GAZ1UL	GA040A	GAX61
GAZ2UL	GA063SA	GAX61
GAZ3 ①	GA063A	GAX61
GAZ3 ①	GA080A	GAX61
GAZ3 ①	GA100A	GAX61
GAZ3 ①	GA125A	GAX61

GAZ1BUL	GA016A	GAX61B
GAZ1BUL	GA025A	GAX61B
GAZ1BUL	GA032A	GAX61B
GAZ1BUL	GA040A	GAX61B
GAZ2BUL	GA063SA	GAX61B
GAZ3B ①	GA063A	GAX61B
GAZ3B ①	GA080A	GAX61B
GAZ3B ①	GA100A	GAX61B
GAZ3B ①	GA125A	GAX61B

Caja	Interruptor seccionador	4° polo	Mando
GAZ1UL	GA016A	GAX42040A	GAX61
GAZ1UL	GA032A	GAX42040A	GAX61
GAZ3 ①	GA063A	GAX42063A	GAX61
GAZ3 ①	GA100A	GAX42100A	GAX61
GAZ3 ①	GA125A	GAX42125A	GAX61

GAZ1BUL	GA016A	GAX42040A	GAX61B
GAZ1BUL	GA032A	GAX42040A	GAX61B
GAZ3B ①	GA063A	GAX42063A	GAX61B
GAZ3B ①	GA100A	GAX42100A	GAX61B
GAZ3B ①	GA125A	GAX42125A	GAX61B

① Para más detalles contacte con nuestro servicio de atención a clientes (datos de contacto en la contraportada).

### Características generales

- Cajas de policarbonato
- Para las versiones tetrapolares no indicadas, añadir el cuarto polo GAX4...A al correspondiente de 3 polos
- Accesorios compatibles:
  - GAX30 para la continuidad de conexión de cable blindado (ej. con convertidores estáticos)
  - GAZ016...GAZ040...: 1 bloque de contactos auxiliares a la derecha y 1 a la izquierda excepto cuando ya está montado el 4° polo
  - otros tipos: 2 bloques de contactos auxiliares a la derecha y 2 a la izquierda excepto cuando ya está montado el 4° polo
- Mandos enclavables
- Tapa con precinto
- Par de apriete (tornillos tapa):
  - GAZ016...GAZ040...UL: 1,3Nm/16lb.en
  - otros tipos: 1,5Nm/13lb.en
- Grado de protección: IP65; UL/CSA Type 4/4X
- Entradas cables:
  - GAZ016...GAZ040...UL agujeros troquelados PG16/M25 y PG13,5/M20
  - GAZ063SA...UL agujeros troquelados PG16/M25 y PG29/M32
  - GAZ063...GAZ125...UL paredes lisas; taladrado a cargo del Cliente.

### Homologaciones y conformidad

Homologaciones obtenidas: cULus para tipos GAZ016...GAZ125...UL, GAZ1...UL y GAZ2...UL; EAC para todos. Conforme con normas: IEC/EN/BS 60947-3, IEC/EN/BS 60947-1, UL60947-4-1 y CSA C22.2 n°60947-4-1 (hasta GAZ063SA...), UL98 y CSA C22.2 n°4 (para tipos restantes).

# 12 Interruptores seccionadores

Serie GA de 16A a 160A.

Conmutadores seccionadores en caja plástica

## Conmutadores seccionadores en caja plástica UL/CSA, Type 4/4X



GAZ025E...GAZ063SAE...



GAZ080E...  
GAZ160E...

Código de pedido	Corriente convencional térmica I <sub>th</sub> AC21A (≤690V)	Corriente nominal de empleo I <sub>e</sub>		Uds. de env.	Peso [kg]
		AC23B (≤400V)	AC23B (≤500V)		
	[A]	[A]	[A]	n°	[kg]

Conmutadores de línea tripolares I-0-II. Mando negro.

<b>GAZ025ET6</b>	25	25	25	1	1,060
<b>GAZ040ET6</b>	40	40	25	1	1,060
<b>GAZ063SAET6</b>	63	45	25	1	1,070
<b>GAZ080ET6</b>	80	80	63	1	2,950
<b>GAZ125ET6</b>	125	125	100	1	2,950
<b>GAZ160ET6</b>	160	125	100	1	2,950

Conmutadores de línea tetrapolares I-0-II. Mando negro.

<b>GAZ025ET8</b>	25	25	25	1	1,060
<b>GAZ040ET8</b>	40	40	25	1	1,060
<b>GAZ063SAET8</b>	63	45	25	1	1,070
<b>GAZ080ET8</b>	80	80	63	1	2,950
<b>GAZ125ET8</b>	125	125	100	1	2,950
<b>GAZ160ET8</b>	160	125	100	1	2,950

## Componentes

Caja	Interruptores seccionadores	Enclavam.	Mando
<b>GAZUL</b> ①	2 x GA025A	GAX5000	GAX67B
<b>GAZUL</b> ①	2 x GA040A	GAX5000	GAX67B
<b>GAZUL</b> ①	2 x GA063SA	GAX5000	GAX67B
<b>GAZ3</b> ①	2 x GA080A	GAX5001	GAX67B
<b>GAZ3</b> ①	2 x GA125A	GAX5001	GAX67B
<b>GAZ3</b> ①	2 x GA160A	GAX5001	GAX67B
Caja	Interruptores seccionadores	Enclavam.	Mando
<b>GAZUL</b> ①	2 x GA025A + 2 x GAX42040A	GAX5000	GAX67B
<b>GAZUL</b> ①	2 x GA040A + 2 x GAX42040A	GAX5000	GAX67B
<b>GAZUL</b> ①	2 x GA063SA + 2 x GAX42063SA	GAX5000	GAX67B
<b>GAZ3</b> ①	2 x GA080A + 2 x GAX42080A	GAX5001	GAX67B
<b>GAZ3</b> ①	2 x GA125A + 2 x GAX42125A	GAX5001	GAX67B
<b>GAZ3</b> ①	2 x GA160A + 2 x GAX42160A	GAX5001	GAX67B

① Para más detalles contacte con nuestro servicio de atención a clientes (datos de contacto en la contraportada).

## Características generales

- Cajas de policarbonato
- Posibilidad de montar:
  - 2 bloques de contactos auxiliares a la derecha y 2 a la izquierda para tipos GAZ...ET6
  - 1 bloque de contactos auxiliares a la derecha y 1 a la izquierda para tipos GAZ...ET8
- Mandos enclavables con eje de prolongación
- Terminal neutro y de tierra
- Tapa de la caja con precinto
- Par de apriete (tornillos tapa): 1,5Nm/13lb.en
- Grado de protección: IP65; UL/CSA Type 4/4X
- Entrada cables:
  - GAZ025...GAZ063SA... agujeros troquelados PG16/M25 y PG29/M32
  - GAZ080... y GAZ160... paredes lisas; taladrado a cargo del Cliente.

## Homologaciones y conformidad

Homologaciones obtenidas: cULus (excepto GAZ160E...), EAC.

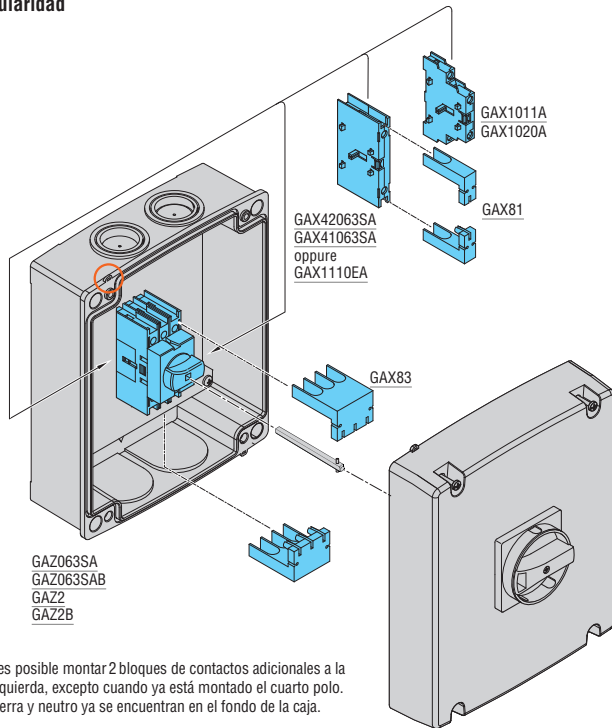
Conforme con normas: IEC/EN/BS 60947-3, IEC/EN/BS 60947-1, UL60947-4-1 y CSA C22.2 n°60947-4-1 (hasta GAZ063SA...), UL98 y CSA C22.2 n°4 (para tipos restantes excepto GAZ160E...).

# 12 Interruptores seccionadores

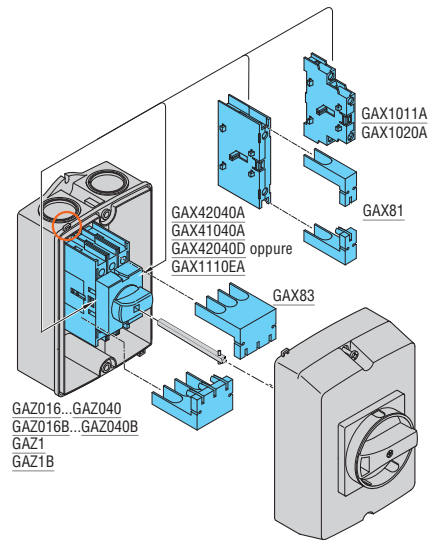
Serie GA de 16A a 160A.

Conmutadores seccionadores en caja plástica

## Máxima modularidad Cajas

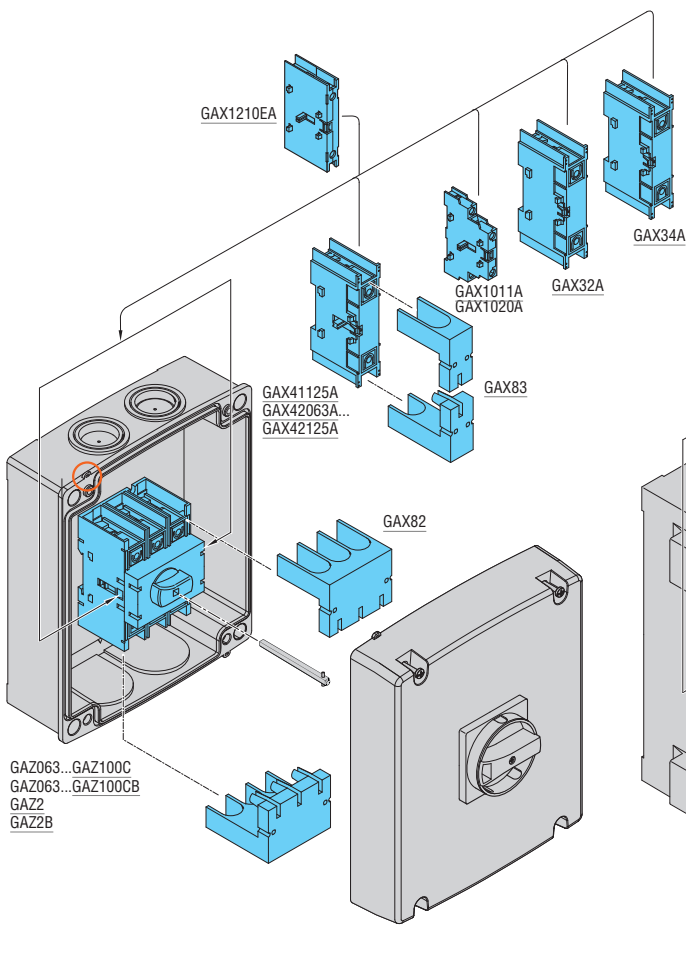
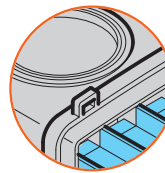


Dentro de la caja es posible montar 2 bloques de contactos adicionales a la derecha y 2 a la izquierda, excepto cuando ya está montado el cuarto polo. Las entradas de tierra y neutro ya se encuentran en el fondo de la caja.

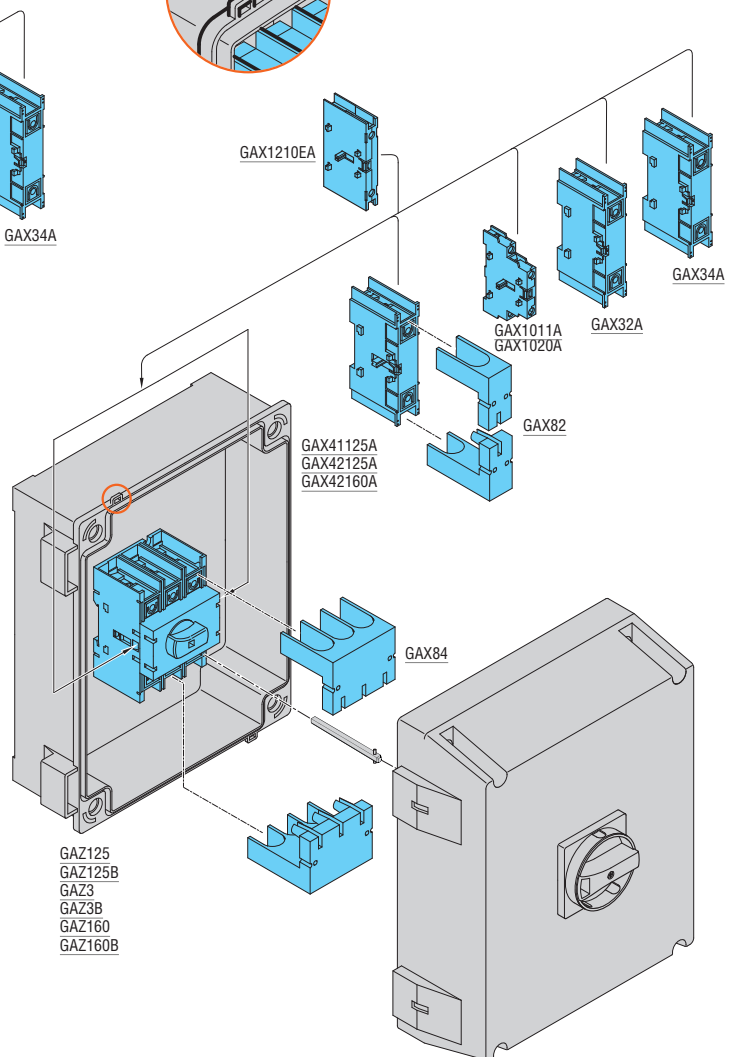


Dentro de la caja es posible montar 1 bloque adicional a la derecha y 1 a la izquierda, excepto cuando ya está montado el cuarto polo. Las entradas de tierra y neutro ya se encuentran en el fondo de la caja.

## Sistema de precinto



Dentro de la caja pueden montarse 2 bloques de contactos adicionales a la derecha y 2 a la izquierda, excepto cuando ya está montado el cuarto polo. Los terminales de tierra y de neutro no se encuentran en el fondo de la caja. En caso de necesidad, los terminales de tierra y neutro tipo GAX3... pueden comprarse por separado.



# 12 Interruptores seccionadores

Serie GA de 16A a 160A.  
en caja metálica

## Interruptores seccionadores en caja metálica IEC/EN/BS IP65



GAZM016...GAZM100...



GAZM125...GAZM160...

Código de pedido	Corriente convencional térmica Ithe AC21A (≤690V)	Corriente nominal de empleo Ie AC23B (≤400V)	Corriente nominal de empleo Ie AC23B (≤500V)	Uds. de env.	Peso
	[A]	[A]	[A]	n°	[kg]

TRIPOLARES.  
Con mando amarillo/rojo.

GAZM016	16	16	16	1	2,150
GAZM025	25	25	25	1	2,150
GAZM032	32	32	25	1	2,150
GAZM040	40	40	25	1	2,150
GAZM063SA	63	45	25	1	2,150
GAZM063	63	63	63	1	2,380
GAZM080	80	80	63	1	2,380
GAZM100	100	100	80	1	2,380
GAZM125	125	125	100	1	3,550
GAZM160	160	125	100	1	3,550

TRIPOLARES.  
Con mando negro.

GAZM016B	16	16	16	1	2,150
GAZM025B	25	25	25	1	2,150
GAZM032B	32	32	25	1	2,150
GAZM040B	40	40	25	1	2,150
GAZM063SAB	63	45	25	1	2,150
GAZM063B	63	63	63	1	2,380
GAZM080B	80	80	63	1	2,380
GAZM100B	100	100	80	1	2,380
GAZM125B	125	125	100	1	3,550
GAZM160B	160	125	100	1	3,550

TETRAPOLARES.  
Con mando amarillo/rojo.

GAZM016T4	16	16	16	1	2,195
GAZM032T4	32	32	25	1	2,195
GAZM040T4	40	40	25	1	2,195
GAZM063SAT4	63	45	25	1	2,195
GAZM063T4	63	63	63	1	2,506
GAZM100T4	100	100	80	1	2,506
GAZM125T4	125	125	100	1	3,676
GAZM160T4	160	125	100	1	3,676

TETRAPOLARES.  
Con mando negro.

GAZM016T4B	16	16	16	1	2,195
GAZM032T4B	32	32	25	1	2,195
GAZM040T4B	40	40	25	1	2,195
GAZM063SAT4B	63	45	25	1	2,195
GAZM063T4B	63	63	63	1	2,506
GAZM100T4B	100	100	80	1	2,506
GAZM125T4B	125	125	100	1	3,676
GAZM160T4B	160	125	100	1	3,676

### Componentes

Caja	Interruptor seccionador	Mando
GAZM1	GA016A	GAX61
GAZM1	GA025A	GAX61
GAZM1	GA032A	GAX61
GAZM1	GA040A	GAX61
GAZM1	GA063SA	GAX61
GAZM1	GA063A	GAX61
GAZM1	GA080A	GAX61
GAZM1	GA100A	GAX61
GAZM2	GA125A	GAX61
GAZM2	GA160A	GAX61

GAZM1	GA016A	GAX61B
GAZM1	GA025A	GAX61B
GAZM1	GA032A	GAX61B
GAZM1	GA040A	GAX61B
GAZM1	GA063SA	GAX61B
GAZM1	GA063A	GAX61B
GAZM1	GA080A	GAX61B
GAZM1	GA100A	GAX61B
GAZM2	GA125A	GAX61B
GAZM2	GA160A	GAX61B

Caja	Interruptor seccionador	4° polo	Mando
GAZM1	GA016A	GAX42040A	GAX61
GAZM1	GA032A	GAX42040A	GAX61
GAZM1	GA040A	GAX42040A	GAX61
GAZM1	GA063SA	GAX42063SA	GAX61
GAZM1	GA063A	GAX42063A	GAX61
GAZM1	GA100A	GAX42100A	GAX61
GAZM2	GA125A	GAX42125A	GAX61
GAZM2	GA160A	GAX42160A	GAX61

GAZM1	GA016A	GAX42040A	GAX61B
GAZM1	GA032A	GAX42040A	GAX61B
GAZM1	GA040A	GAX42040A	GAX61B
GAZM1	GA063SA	GAX42063SA	GAX61B
GAZM1	GA063A	GAX42063A	GAX61B
GAZM1	GA100A	GAX42100A	GAX61B
GAZM2	GA125A	GAX42125A	GAX61B
GAZM2	GA160A	GAX42160A	GAX61B

Se requiere el eje de prolongación GAX7... para más detalles contacte con nuestro servicio de atención a clientes (datos de contacto en la contraportada).

### Características generales

- Cajas de chapa de acero barnizada
- Mandos enclavables
- Cierre de tapa con tornillo
- Grado de protección: IP65
- Entrada cables: paredes lisas; taladrado a cargo del Cliente.

### Homologaciones y conformidad

Homologaciones: EAC (en curso).  
Conforme con normas: IEC/EN/BS 60947-3,  
IEC/EN/BS 60947-1.



# 12 Interruptores seccionadores

Serie GA de 16A a 160A.  
en caja metálica y de acero inox AISI 304



ÍNDICE

## Conmutadores seccionadores en caja metálica IEC/EN/BS IP65



GAZM080ET8...GAZM160ET8...

Código de pedido	Corriente convencional térmica lthe AC21A (≤690V)	Corriente nominal de empleo le AC23B (≤400V)	Corriente nominal de empleo le AC23B (≤500V)	Uds. de env.	Peso
	[A]	[A]	[A]	n°	[kg]
Conmutadores de línea tripolares I-0-II. Con mando negro.					
GAZM025ET6	25	25	25	1	1,983
GAZM040ET6	40	40	25	1	1,983
GAZM063SAET6	63	45	25	1	1,983
GAZM080ET6	80	80	63	1	3,156
GAZM125ET6	125	125	100	1	3,156
GAZM160ET6	160	125	100	1	3,156
Conmutadores de línea tetrapolares I-0-II. Con mando negro.					
GAZM025ET8	25	25	25	1	2,100
GAZM040ET8	40	40	25	1	2,100
GAZM063SAET8	63	45	25	1	2,100
GAZM080ET8	80	80	63	1	5,953
GAZM125ET8	125	125	100	1	5,953
GAZM160ET8	160	125	100	1	5,953

## Interruptores seccionadores en caja de acero inox AISI 304 IEC/EN/BS IP65



GAZS016...GAZS100...

Código de pedido	Corriente convencional térmica lthe AC21A (≤690V)	Corriente nominal de empleo le AC23B (≤400V)	Corriente nominal de empleo le AC23B (≤500V)	Uds. de env.	Peso
	[A]	[A]	[A]	n°	[kg]
TRIPOLARES. Con mando amarillo/rojo.					
GAZS016	16	16	16	1	2,150
GAZS025	25	25	25	1	2,150
GAZS032	32	32	25	1	2,150
GAZS040	40	40	25	1	2,150
GAZS063SA	63	45	25	1	2,150
GAZS063	63	63	63	1	2,380
GAZS100	100	100	80	1	2,380
TRIPOLARES. Con mando negro.					
GAZS016B	16	16	16	1	2,150
GAZS025B	25	25	25	1	2,150
GAZS032B	32	32	25	1	2,150
GAZS040B	40	40	25	1	2,150
GAZS063SAB	63	45	25	1	2,150
GAZS063B	63	63	63	1	2,380
GAZS100B	100	100	80	1	2,380

### Componentes

Caja	Interruptores seccionadores	Enclavam.	Mando
GAZM1	2 x GA025A	GAX5000	GAX67B
GAZM1	2 x GA040A	GAX5000	GAX67B
GAZM1	2 x GA063SA	GAX5000	GAX67B
GAZM2	2 x GA080A	GAX5001	GAX67B
GAZM2	2 x GA125A	GAX5001	GAX67B
GAZM2	2 x GA160A	GAX5001	GAX67B
GAZM1	2 x GA025A + 2 x GAX42040A	GAX5000	GAX67B
GAZM1	2 x GA040A + 2 x GAX42040A	GAX5000	GAX67B
GAZM1	2 x GA063SA + 2 x GAX42063SA	GAX5000	GAX67B
GAZM3	2 x GA080A + 2 x GAX42080A	GAX5001	GAX67B
GAZM3	2 x GA125A + 2 x GAX42125A	GAX5001	GAX67B
GAZM3	2 x GA160A + 2 x GAX42160A	GAX5001	GAX67B

### Características generales

- Cajas de chapa de acero barnizada
- Mandos enclavables
- Cierre de tapa con tornillo, y de acero (GAZM080ET8...GAZM160ET8...)
- Grado de protección: IP65
- Entrada cables: paredes lisas; taladrado a cargo del Cliente.

### Homologaciones y conformidad

Homologaciones: EAC (en curso).  
Conforme con normas: IEC/EN/BS 60947-3, IEC/EN/BS 60947-1.

### Componentes

Caja	Interruptor seccionador	Mando
GAZS1	GA016A	GAX61
GAZS1	GA025A	GAX61
GAZS1	GA032A	GAX61
GAZS1	GA040A	GAX61
GAZS1	GA063SA	GAX61
GAZS1	GA063A	GAX61
GAZS1	GA100A	GAX61

GAZS1	GA016A	GAX61B
GAZS1	GA025A	GAX61B
GAZS1	GA032A	GAX61B
GAZS1	GA040A	GAX61B
GAZS1	GA063SA	GAX61B
GAZS1	GA063A	GAX61B
GAZS1	GA100A	GAX61B

### Características generales

- Cajas de chapa de acero inox AISI 304
- Mandos enclavables
- Cierre de tapa con tornillo
- Grado de protección: IP65
- Entrada cables: paredes lisas; taladrado a cargo del Cliente
- Para versiones tetrapolares, añadir el cuarto polo GAX42...A al seccionador tripolar correspondiente

### Homologaciones y conformidad

Homologaciones: EAC (en curso).  
Conforme con normas: IEC/EN/BS 60947-3, IEC/EN/BS 60947-1.

Se requiere el eje de prolongación GAX7...; para más detalles contacte con nuestro servicio de atención a clientes (datos de contacto en la contraportada).

### Cajas



**GAZM1**



**GAZM2**



**GAZM3**



**GAZS1**

**new**

Código de pedido	Dimensiones caja	Uds. de env.	Peso
	[mm]	n°	[kg]
Cajas de chapa de acero barnizada.			
<b>GAZM1</b>	150x200x120	1	1,680
<b>GAZM2</b>	200x300x120	1	3,000
<b>GAZM3</b>	300x400x120	1	4,900
Cajas de chapa de acero inox AISI 304.			
<b>GAZS1</b>	150x200x120	1	1,900

### Características generales

- Cajas de chapa de acero barnizada para GAZM...
- Caja de chapa de acero inox AISI 304 para GAZS1
- Cierre de tapa con tornillo para GAZM1, GAZM2 y GAZS1
- Cierre de tapa con tornillo, y de acero para GAZM3
- Tapa troquelada para montaje mandos
- El fondo de la caja presenta una guía DIN 35mm para el montaje del interruptor seccionador
- El fondo de la caja presenta un terminal de tierra
- Grado de protección: IP65
- Entrada cables: paredes lisas; taladrado a cargo del Cliente
- Consultar la modularidad en las tablas de pág. 12-23 y 24.

### Conformidad

Conforme con normas: IEC/EN/BS 60947-1.

## INTERRUPTORES SECCIONADORES



● **DIMENSIONES COMPACTAS**

Los interruptores seccionadores tripolares están realizados en un cuerpo de tan solo 162mm de ancho hasta 315A, 203mm de 320A a 500A y 231mm para 630A.

● **VERSIONES UL98**

Los interruptores seccionadores están homologados para USA y Canadá según las normas UL98 / CSA G22.2 n°4.

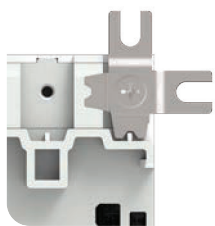


● **VERSIÓN TETRAPOLAR**

Los interruptores seccionadores se entregan en la versión tripolar. Para realizar la versión tetrapolar es posible pedir el cuarto polo adicional.

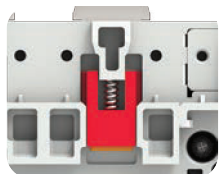
● **FACILIDAD DE INSTALACIÓN EN GUÍA DIN**

Los interruptores seccionadores pueden montarse a presión en la guía DIN (calibres de 160A a 315A) o mediante tornillos en la placa de montaje.

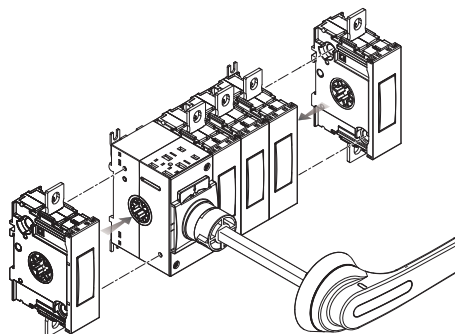


● **VERSATILIDAD DE INSTALACIÓN**

Los interruptores seccionadores pueden instalarse en todas las direcciones. Las pinzas para la fijación con tornillos pueden girarse, así como es posible ajustar la distancia de fijación.

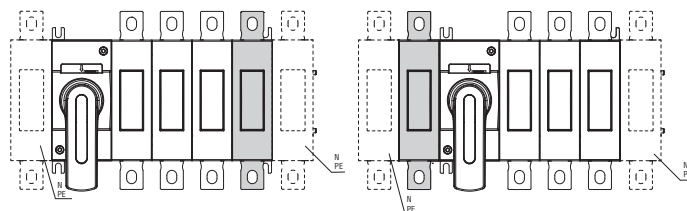


● **PIEZA ANTIDESLIZAMIENTO PARA MONTAJE EN GUÍA DIN**  
Para los calibres de 160A a 315A hay dos piezas de goma que impiden el deslizamiento de los interruptores seccionadores en la guía DIN.



● **VERSATILIDAD DE LOS COMPONENTES**

Mediante los dos tornillos suministrados, es posible montar el cuarto polo, el terminal de neutro y el de tierra a ambos lados de los interruptores seccionadores.



## CONMUTADORES SECCIONADORES



● **DIMENSIONES COMPACTAS**

Los conmutadores seccionadores están realizados en un cuerpo de tan solo

- 185mm de ancho para las versiones tripolares hasta 315A, 237mm de 320A a 500A y 263mm para 630A;
- 220mm de ancho para las versiones tetrapolares hasta 315A, 281mm de 320A a 500A y 317mm para 630A.

● **FACILIDAD DE INSTALACIÓN**

Los conmutadores seccionadores pueden montarse mediante tornillos en la placa de montaje.

● **VERSIONES UL1008**

Los conmutadores seccionadores son homologados para USA y Canadá según las normas UL1008/CSA G22.2 n°178.



● **VERSIONES TRIPOLARES Y TETRAPOLARES**

Los conmutadores seccionadores ya se entregan ensamblados en las versiones tripolar y tetrapolar.

● **AMPLIA GAMA DE ACCESORIOS**

Ofrecemos una vasta selección de contactos auxiliares, tapas cubrebornes, separadores de fases, terminales, puentes de conexión, ejes de prolongación y mandos para cualquier tipo de instalación.

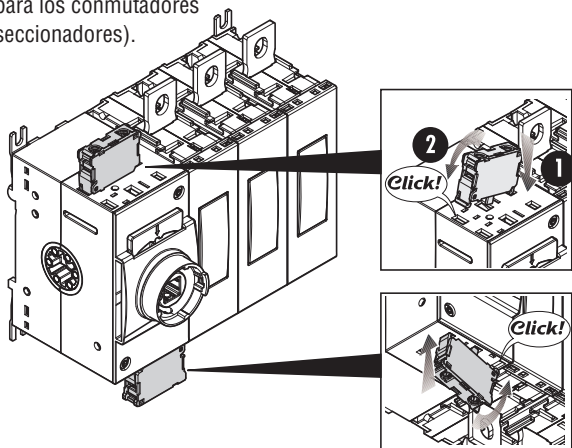


● **ALTO PODER DE CORTE IEC**

Las corrientes nominales en AC23A hasta 630A-415V y hasta 500A-690V son las más altas de la categoría.

● **CONTACTOS AUXILIARES ADICIONALES**

El mismo bloque de contactos es compatible con todos los interruptores seccionadores y conmutadores seccionadores. Los contactos pueden montarse en el polo de mando principal (hasta 8 contactos para los interruptores seccionadores; hasta 4 contactos para los conmutadores seccionadores).



● **TUERCA PRISIONERA PARA EL TERMINAL**

Accesorio que hace aún más fácil el cableado de los terminales con una sola llave.



● **VISIBILIDAD DE LOS CONTACTOS: ¡MÁXIMA SEGURIDAD!**

Gracias a la mirilla transparente en cada polo de potencia, el estado abierto o cerrado del interruptor puede verse fácilmente desde lejos sin algún riesgo de equivocación.



● **MANETA VERSIÓN UL508A**

De conformidad con la norma UL508A, que requiere la posibilidad de inspeccionar el cuadro bajo tensión por parte de personal autorizado, las manetas de los seccionadores serie GL... disponen de desbloqueo de la función mando embrague con el interruptor seccionador en posición ON.

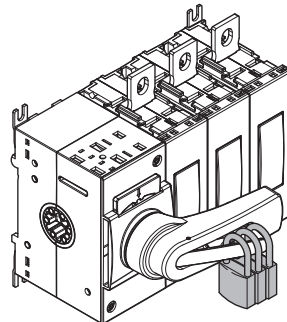
● **MANETAS IP66, IP69K Y NEMA 4X**

Disponibilidad de una vasta gama de mandos de palanca con fijación de tornillo con el máximo grado de protección en el mercado.



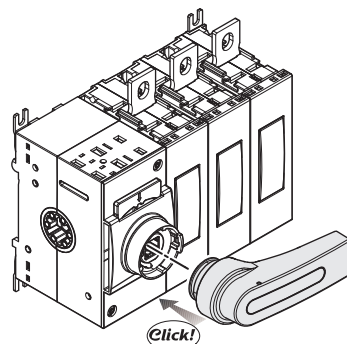
● **MANDOS ENCLAVABLES**

Todos los mandos de tipo directo y embrague constan de un mecanismo enclavable incorporado.



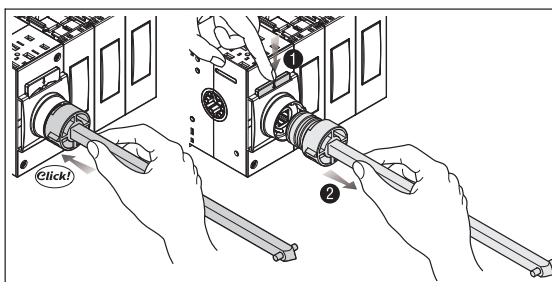
● **MANETAS**

La versión estándar de los interruptores seccionadores y conmutadores seccionadores no incluye la maneta. De este modo, es posible realizar la versión de mando directo pidiendo aparte la maneta directa o la versión de embrague pidiendo aparte un eje de prolongación y una maneta embrague. Las manetas pueden montarse y desmontarse con suma facilidad gracias a su sistema a presión.



● **MONTAJE DEL EJE DE PROLONGACIÓN A PRESIÓN**

Los ejes de prolongación pueden montarse y desmontarse con facilidad gracias a su sistema a presión que agiliza la instalación y facilita el acceso al cuadro para las intervenciones de mantenimiento.



# 12 Interruptores seccionadores

Serie GL de 160 a 630A



ÍNDICE

## Cuadro sinóptico de modularidad



### IEC/EN/BS

Tipo	Corriente convencional térmica al aire lth		Corriente nominal de empleo		Potencia reactiva para mando condensadores 400V	Cuarto polo	Terminal de neutro	Terminal de tierra	Maneta de mando directo	
	AC21A (≤690V)	AC23A (≤400V)	AC23A (≤500V)						Negra	Amar/roja
Código pedido	[A]	[A]	[A]		[kvar]	Código pedido	Código pedido	Código pedido	Código pedido	Código pedido
Interruptores seccionadores tripolares IEC/EN/BS.										
<b>GL0160C1</b>	160	160	160		80	<b>GLX420315</b>	<b>GLX300</b>	<b>GLX301</b>	<b>GLX61DB</b>	<b>GLX61D</b>
<b>GL0200C1</b>	200	200	200		100					
<b>GL0250C1</b>	250	250	250		115					
<b>GL0315C1</b>	315	250	250		145					
<b>GL0320C1</b>	320	320	320		145	<b>GLX420320</b>	<b>GLX302</b>	<b>GLX303</b>	<b>GLX62DB</b>	<b>GLX62D</b>
<b>GL0400C1</b>	400	400	400		180					
<b>GL0500C1</b>	500	500	500		200					
<b>GL0630C1</b>	630	630	500		250					
Commutadores seccionadores tripolares IEC/EN/BS.										
<b>GLC0160C1</b>	160	160	160		-				<b>GLX61DB</b>	
<b>GLC0200C1</b>	200	200	200							
<b>GLC0250C1</b>	250	250	250							
<b>GLC0315C1</b>	315	250	250							
<b>GLC0320C1</b>	320	320	320						<b>GLX62DB</b>	
<b>GLC0400C1</b>	400	400	400							
<b>GLC0500C1</b>	500	500	500							
<b>GLC0630C1</b>	630	630	500							
Commutadores seccionadores tetrapolares IEC/EN/BS.										
<b>GLC0160T4C1</b>	160	160	160		-				<b>GLX61DB</b>	
<b>GLC0200T4C1</b>	200	200	200							
<b>GLC0250T4C1</b>	250	250	250							
<b>GLC0315T4C1</b>	315	250	250							
<b>GLC0320T4C1</b>	320	320	320						<b>GLX62DB</b>	
<b>GLC0400T4C1</b>	400	400	400							
<b>GLC0500T4C1</b>	500	500	500							
<b>GLC0630T4C1</b>	630	630	500							

### ULus



Tipo	Corriente de empleo general	Máxima potencia motor trifásico	Cuarto polo	Terminal de neutro	Terminal de tierra	Maneta de mando directo	
						Negra	Amarilla/roja
Código pedido	[A]	[HP/V]	Código pedido	Código pedido	Código pedido	Código pedido	Código pedido
Interruptores seccionadores tripolares UL98.							
<b>GL0100C1UL</b>	100	30/240 - 75/480 - 100/600	<b>GLX420100UL</b>	<b>GLX300</b>	<b>GLX301</b>	<b>GLX61DB</b>	<b>GLX61D</b>
<b>GL0200C1UL</b>	200	75/240 - 150/480 - 200/600					
<b>GL0400C1UL</b>	400	125/240 - 250/480 - 350/600	<b>GLX420400UL</b>	<b>GLX302</b>	<b>GLX303</b>	<b>GLX62DB</b>	<b>GLX62D</b>
Commutadores seccionadores tripolares UL1008.							
<b>GLC0100C1UL</b>	100	30/240 - 75/480 - 100/600				<b>GLX61DB</b>	
<b>GLC0200C1UL</b>	200	75/240 - 150/480 - 200/600					
<b>GLC0400C1UL</b>	400	125/240 - 250/480 - 350/600				<b>GLX62DB</b>	
Commutadores seccionadores tetrapolares UL1008.							
<b>GLC0100T4C1UL</b>	100	30/240 - 75/480 - 100/600				<b>GLX61DB</b>	
<b>GLC0200T4C1UL</b>	200	75/240 - 150/480 - 200/600					
<b>GLC0400T4C1UL</b>	400	125/240 - 250/480 - 350/600				<b>GLX62DB</b>	

① 1 unidad. Protección 1 terminal para cable simple:  
- Sección máxima conductores: 120mm<sup>2</sup>/250kcmil;  
- Sección mínima conductores: 16mm<sup>2</sup>/6AWG.

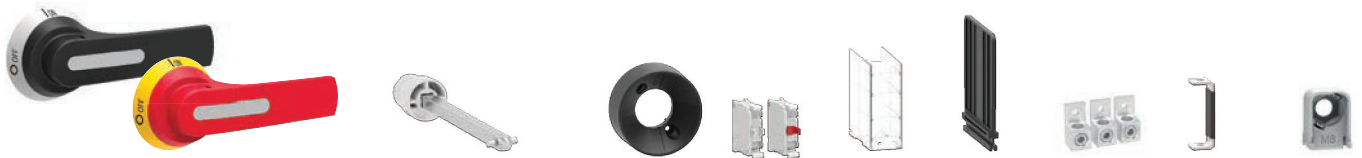
② Kit 3 uds. Protección 3 terminales para cable simple:  
- Sección máxima conductores: 120mm<sup>2</sup>/250kcmil;  
- Sección mínima conductores: 16mm<sup>2</sup>/6AWG.

③ 1 unidad. Protección 1 terminal para cable simple:  
- Sección máxima conductores: 304mm<sup>2</sup>/600kcmil;  
- Sección mínima conductores: 33,6mm<sup>2</sup>/2AWG.



# 12 Interruptores seccionadores

Serie GL de 160 a 630A



Maneta de mando embrague		Ejes de prolongación para maneta de mando embrague				Anillo de alineación eje prolong.	Contactos auxiliares	Tapas cubrebornes	Separadores de fase	Conexiones terminales	Puentes	Terminal de tuerca prisionera
Negra	Amar/roja	Código pedido	Profundidad cuadro	Sección eje	Código pedido	Código pedido	Código pedido	Código pedido	Código pedido	Código pedido	Código pedido	
Código pedido	Código pedido	Código pedido	mín [mm]	máx [mm]	□ [mm]	Código pedido	Código pedido	Código pedido	Código pedido	Código pedido	Código pedido	
GLX61B	GLX61	GLX7150S10 GLX7200S10 GLX7300S10 GLX7400S10 GLX7500S10	124	194 244 344 444 544	10	GLX00	GLX1001 (1NC) GLX1010EA (1NAA)	GLX800 (3 uds.) GLX801 (4 uds.)	GLX900 (6 uds.) GLX901 (8 uds.)	GLX500ⓐ GLX501ⓑ	-	GLX550 (8 uds.)
GLX62B	GLX62	GLX7150S10 GLX7200S10 GLX7300S10 GLX7400S10 GLX7500S10	157	227 277 377 477 577				GLX802 (3 uds.) GLX803 (4 uds.)	GLX902 (6 uds.) GLX903 (8 uds.) Incorporado	GLX502ⓐ GLX503ⓑ GLX504ⓒ GLX505ⓓ		GLX551 (8 uds.)
GLX61CB	-	GLX7150S10 GLX7200S10 GLX7300S10 GLX7400S10 GLX7500S10	220	290 340 440 540 640	10	GLX00	GLX1001 (1NC) GLX1010EA (1NAA)	GLX800 (3 uds.) GLX801 (4 uds.)	GLX900 (6 uds.) GLX901 (8 uds.)	GLX500ⓐ GLX501ⓑ	GLX201 (3 uds.) GLX202 (4 uds.)	GLX550 (8 uds.)
GLX62CB		GLX7150S10 GLX7200S10 GLX7300S10 GLX7400S10 GLX7500S10	267	337 387 487 587 687				GLX802 (3 uds.) GLX803 (4 uds.)	GLX902 (6 uds.) GLX903 (8 uds.) Incorporado	GLX502ⓐ GLX503ⓑ GLX504ⓒ GLX505ⓓ	GLX206 (3 uds.) GLX207 (4 uds.)	GLX551 (8 uds.)
GLX61CB	-	GLX7150S10 GLX7200S10 GLX7300S10 GLX7400S10 GLX7500S10	220	290 340 440 540 640	10	GLX00	GLX1001 (1NC) GLX1010EA (1NAA)	GLX800 (3 uds.) GLX801 (4 uds.)	GLX900 (6 uds.) GLX901 (8 uds.)	GLX500ⓐ GLX501ⓑ	GLX201 (3 uds.) GLX202 (4 uds.)	GLX550 (8 uds.)
GLX62CB		GLX7150S10 GLX7200S10 GLX7300S10 GLX7400S10 GLX7500S10	267	337 387 487 587 687				GLX802 (3 uds.) GLX803 (4 uds.)	GLX902 (6 uds.) GLX903 (8 uds.) Incorporado	GLX502ⓐ GLX503ⓑ GLX504ⓒ GLX505ⓓ	GLX206 (3 uds.) GLX207 (4 uds.)	GLX551 (8 uds.)
GLX61B	GLX61	GLX7150S10 GLX7200S10 GLX7300S10 GLX7400S10 GLX7500S10	124	194 244 344 444 544	10	GLX00 (1NC)	GLX1001 (3 uds.) GLX1010EA (1NAA)	GLX800 (3 uds.) GLX801 (4 uds.)	Incorporado	GLX500ⓐ GLX501ⓑ	-	GLX550 (8 uds.)
GLX62B	GLX62	GLX7150S10 GLX7200S10 GLX7300S10 GLX7400S10 GLX7500S10	157	227 277 377 477 577				GLX802 (3 uds.) GLX803 (4 uds.)	Incorporado	GLX502ⓐ GLX503ⓑ GLX504ⓒ GLX505ⓓ		GLX551 (8 uds.)
GLX61B	-	GLX7150S10 GLX7200S10 GLX7300S10 GLX7400S10 GLX7500S10	220	290 340 440 540 640	10	GLX00	GLX1001 (1NC) GLX1010EA (1NAA)	GLX800 (3 uds.) GLX801 (4 uds.)	Incorporado	GLX500ⓐ GLX501ⓑ	GLX201 (3 uds.) GLX202 (4 uds.)	GLX550 (8 uds.)
GLX62B		GLX7150S10 GLX7200S10 GLX7300S10 GLX7400S10 GLX7500S10	267	337 387 487 587 687				GLX802 (3 uds.) GLX803 (4 uds.)	Incorporado	GLX502ⓐ GLX503ⓑ GLX504ⓒ GLX505ⓓ	GLX206 (3 uds.) GLX207 (4 uds.)	GLX551 (8 uds.)
GLX61B	-	GLX7150S10 GLX7200S10 GLX7300S10 GLX7400S10 GLX7500S10	220	290 340 440 540 640	10	GLX00	GLX1001 (1NC) GLX1010EA (1NAA)	GLX800 (3 uds.) GLX801 (4 uds.)	Incorporado	GLX500ⓐ GLX501ⓑ	GLX201 (3 uds.) GLX202 (4 uds.)	GLX550 (8 uds.)
GLX62B		GLX7150S10 GLX7200S10 GLX7300S10 GLX7400S10 GLX7500S10	267	337 387 487 587 687				GLX802 (3 uds.) GLX803 (4 uds.)	Incorporado	GLX502ⓐ GLX503ⓑ GLX504ⓒ GLX505ⓓ	GLX206 (3 uds.) GLX207 (4 uds.)	GLX551 (8 uds.)

ⓐ Kit 3 unidades. Protección 3 terminales para cable simple:  
 - Sección máxima conductores: 304mm²/600kcmil;  
 - Sección mínima conductores: 33,6mm²/2AWG.

ⓑ 1 unidad. Protección 1 terminal para cables dobles:  
 - Sección máxima conductores: 2x152mm²/2x300kcmil;  
 - Sección mínima conductores: 2x21,2mm²/2x4AWG.

ⓒ Kit 3 unidades. Protección 3 terminales para cables dobles:  
 - Sección máxima conductores: 2x152mm²/2x300kcmil;  
 - Sección mínima conductores: 2x21,2mm²/2x4AWG.

### Interruptores seccionadores tripolares IEC/EN/BS



GL0160C1...GL0315C1



GL0320C1...GL0500C1

Código de pedido	Corriente convencional térmica al aire Ith AC21A (≤690V)	Corriente nominal de empleo Ie		Uds. de env.	Peso [kg]
		AC23A (≤400V)	AC23A (≤690V)		
	[A]	[A]	[A]	n°	[kg]

Maneta excluida.

Para versión mando embrague completar con eje de prolongación y maneta; para versión mando directo completar con maneta (ver pág. 12-33).

<b>GL0160C1</b>	160	160	160	1	1,740
<b>GL0200C1</b>	200	200	200	1	1,740
<b>GL0250C1</b>	250	250	250	1	1,740
<b>GL0315C1</b>	315	250	250	1	1,740
<b>GL0320C1</b>	320	320	320	1	3,460
<b>GL0400C1</b>	400	400	400	1	3,460
<b>GL0500C1</b>	500	500	500	1	3,460
<b>GL0630C1</b>	630	630	500	1	3,780

**new**

### Interruptores seccionadores tripolares UL98



GL...C1UL

Código de pedido	Corriente de empleo general [A]	Máxima potencia motor trifásico [HP/V]	Uds. de env. n°	Peso [kg]

Maneta excluida.

Para versión mando embrague completar con eje de prolongación y maneta; para versión mando directo completar con maneta (ver pág. 12-33).

<b>GL0100C1UL</b>	100	30/240 75/480 100/600	1	1,900
<b>GL0200C1UL</b>	200	75/240 150/480 200/600	1	1,900
<b>GL0400C1UL</b>	400	125/240 250/480 350/600	1	3,780

**new**

**new**

### Cuarto polo adicional IEC/EN/BS



GLX420315

GLX420500

GLX420630

Código de pedido	Corriente convencional térmica al aire Ith AC21A (≤690V)	Corriente nominal de empleo Ie		Uds. de env.	Peso [kg]
		AC23A (≤400V)	AC23A (≤690V)		
	[A]	[A]	[A]	n°	[kg]

Cierre simultáneo con los polos del interruptor seccionador. Para versiones GL0160C1...GL0315C1.

<b>GLX420315</b>	315	250	250	1	0,400
<b>GLX420320</b>	320	320	320	1	0,900
<b>GLX420400</b>	400	400	400	1	0,900
<b>GLX420500</b>	500	500	500	1	0,900
<b>GLX420630</b>	630	630	500	1	0,900

**new**

### Cuarto polo adicional UL98



GLX420200UL

GLX420400UL

Código de pedido	Corriente de empleo general [A]	Máxima potencia motor trifásico [HP/V]	Uds. de env. n°	Peso [kg]

Cierre simultáneo con los polos del interruptor seccionador. Para seccionador GL0100C1UL.

<b>GLX420100UL</b>	100	30/240 75/480 100/600	1	0,410
<b>GLX420200UL</b>	200	75/240 150/480 200/600	1	0,410
<b>GLX420400UL</b>	400	125/240 250/480 350/600	1	0,900

**new**

**new**

### Características generales

- Versiones de 160 a 630A AC23
- Corriente de empleo general según estándar UL98: 100A, 200A y 400A
- Dimensiones compactas y cuarto polo adicional
- Fijación en guía DIN de 35mm o de tornillo hasta 315A. Solo en placa de 320A a 630A
- Pinzas ajustables para la fijación en la placa con tornillo
- Visibilidad de los contactos
- Cantidad máxima de polos de potencia: 4.

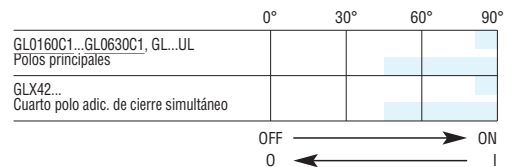
### Características de empleo

- Tensión nominal de aislamiento Ui: 1000V
- Tensión nominal de prueba de impulso Uimp: 12kV
- Vida mecánica:
  - 20.000 ciclos de 160A a 315A
  - 10.000 ciclos de 320A a 630A.

### Homologaciones y conformidad

Homologaciones obtenidas: cULus según estándar UL98 / CSA C22.2 n°4 (GL...UL y GLX42...UL).  
Conforme con normas: IEC/EN/BS 60947-3, IEC/EN/BS 60947-1.

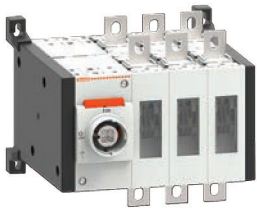
Carreras de los polos de potencia GL... (polos principales y adicional)



# 12 Interruptores seccionadores

Serie GL de 160 a 630A

## Conmutadores seccionadores tripolares IEC/EN/BS



GLC0160C1...GLC0315C1

**new**

Código de pedido	Corriente convencional térmica al aire Ith AC21A (≤690V)	Corriente nominal de empleo Ie		Uds. de env.	Peso [kg]
		AC33B (≤400V)	AC33B (≤690V)		
	[A]	[A]	[A]	n°	
Maneta excluida. ❶					
GLC0160C1	160	160	160	1	3,550
GLC0200C1	200	200	200	1	3,550
GLC0250C1	250	250	250	1	3,550
GLC0315C1	315	250	250	1	3,550
GLC0320C1	320	320	320	1	7,060
GLC0400C1	400	400	400	1	7,060
GLC0500C1	500	500	500	1	7,060
GLC0630C1	630	630	500	1	7,720

### Características generales

- Versiones de 160 a 630A AC33
- Corriente de empleo general según estándar UL1008: 100A, 200A y 400A
- Fijación de tornillo
- Visibilidad de los contactos.

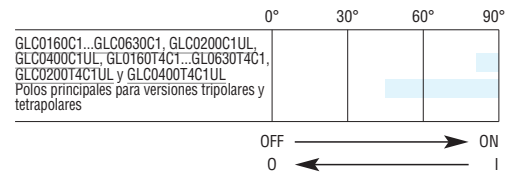
### Características de empleo

- Tensión nominal de aislamiento Ui: 1000V
- Tensión nominal de prueba de impulso Uimp: 12kV
- Vida mecánica:
  - 20.000 ciclos de 160A a 315A
  - 10.000 ciclos de 320A a 630A.

### Homologaciones y conformidad

Homologaciones obtenidas: cULus según estándar UL1008. Conforme con normas: IEC/EN/BS 60947-6-1, IEC/EN/BS 60947-3.

Carreras de los polos de potencia GLC...



## Conmutadores seccionadores tetrapolares



GLC0160T4C1...GLC0315T4C1

**new**

Código de pedido	Corriente convencional térmica al aire Ith AC21A (≤690V)	Corriente nominal de empleo Ie		Uds. de env.	Peso [kg]
		AC33B (≤400V)	AC33B (≤690V)		
	[A]	[A]	[A]	n°	
Maneta excluida. ❶					
GLC0160T4C1	160	160	160	1	4,330
GLC0200T4C1	200	200	200	1	4,330
GLC0250T4C1	250	250	250	1	4,330
GLC0315T4C1	315	250	250	1	4,330
GLC0320T4C1	320	320	320	1	8,810
GLC0400T4C1	400	400	400	1	8,810
GLC0500T4C1	500	500	500	1	8,810
GLC0630T4C1	630	630	500	1	9,460

## Conmutadores seccionadores tripolares



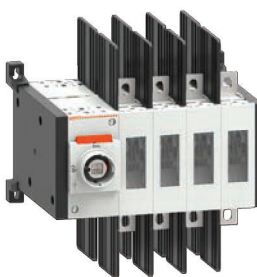
GLC0200C1UL

**new**

**new**

Código de pedido	Corriente de empleo general [A]	Máxima potencia motor trifásico [HP/V]	Uds. de env.	Peso [kg]
GLC0100C1UL	100	30/240 75/480 100/600	1	3,800
GLC0200C1UL	200	75/240 150/480 200/600	1	3,800
GLC0400C1UL	400	125/240 250/480 350/600	1	7,560

## Conmutadores seccionadores tetrapolares UL1008



GLC0200T4C1UL

**new**

**new**

Código de pedido	Corriente de empleo general [A]	Máxima potencia motor trifásico [HP/V]	Uds. de env.	Peso [kg]
GLC0100T4C1UL	100	30/240 75/480 100/600	1	4,590
GLC0200T4C1UL	200	75/240 150/480 200/600	1	4,590
GLC0400T4C1UL	400	125/240 250/480 350/600	1	7,680

❶ Para versión mando embrague completar el conmutador seccionador con eje de prolongación y maneta; para versión mando directo completar con maneta (ver pág. 12-33).

# 12 Interruptores seccionadores

Serie GL de 160 a 630A.  
Accesorios



ÍNDICE

## Bloques adicionales



GLX1010EA



GLX1001



GLX300



GLX301

new

new



GLX8...

new



GLX9...

new



GLX500 - GLX501



GLX502 - GLX503



GLX504 - GLX505

new



GLX55...

new

Código de pedido	Características	Uds. de env.	Peso
		n°	[kg]
Contactos auxiliares.			
<b>GLX1001</b>	1NC con terminales de tornillo	1	0,100
<b>GLX1010EA</b>	1NAA con terminales de tornillo	1	0,100
Terminal neutro.			
<b>GLX300</b>	Para GL0100...GL0315	1	0,340
<b>GLX302</b>	Para GL0320...GL0630	1	0,680
Terminal de tierra.			
<b>GLX301</b>	Para GL0100...GL0315	1	0,340
<b>GLX303</b>	Para GL0320...GL0630	1	0,680
Tapas cubrebornes unipolares.			
<b>GLX800</b>	Kit de 3 unidades. Protección 3 terminales. Para GL0100...GL0315 y GLC0100...GLC0315	1	0,060
<b>GLX801</b>	Kit de 4 unidades. Protección 4 terminales. Para GL0100...GL0315 y GLC0100...GLC0315	1	0,080
<b>GLX802</b>	Kit de 3 unidades. Protección 3 terminales. Para GL0320...GL0630 y GLC0320...GLC0630	1	0,070
<b>GLX803</b>	Kit de 4 unidades. Protección 4 terminales. Para GL0320...GL0630 y GLC0320...GLC0630	1	0,095
Separadores de fase (necesarios para tensiones > 500V).			
<b>GLX900</b>	Kit de 6 uds. Protección 3 fases. Para GL0160...GL0315 y GLC0100...GLC0315	1	0,070
<b>GLX901</b>	Kit de 8 uds. Protección 4 fases. Para GL0160...GL0315 y GLC0100...GLC0315	1	0,090
<b>GLX902</b>	Kit de 6 uds. Protección 3 fases. Para GL0320...GLC0500 y GLC0320...GLC0500	1	0,011
<b>GLX903</b>	Kit de 8 uds. Protección 4 fases. Para GL0320...GLC0500 y GLC0320...GLC0500	1	0,011
Conexiones terminales para cables rígidos y flexibles.			
<b>GLX500</b>	1 unidad. Protección 1 terminal para cable simple. Para GL0100...GL0315 y GLC0100...GLC0315	1	0,050
<b>GLX501</b>	Kit de 3 unidades. Protección 3 terminales para cable simple. Para GL0100...GL0315 y GLC0100...GLC0315	1	0,140
<b>GLX502</b>	1 unidad. Protección 1 terminal para cable simple. Para GL0320...GL0630 y GLC0320...GLC0630	1	0,100
<b>GLX503</b>	Kit de 3 unidades. Protección 3 terminales para cable simple. Para GL0320...GL0630 y GLC0320...GLC0630	1	0,280
<b>GLX504</b>	1 unidad. Protección 1 terminal para cables dobles. Para GL0320...GL0630 y GLC0320...GLC0630	1	0,110
<b>GLX505</b>	Kit de 3 unidades. Protección 3 terminales para cables dobles. Para GL0320...GL0630 y GLC0320...GLC0630	1	0,310
Terminal de tuerca prisionera.			
<b>GLX550</b>	Kit de 8 unidades. Para GL0100...GL0315 y GLC0100...GLC0315	1	0,010
<b>GLX551</b>	Kit de 8 unidades. Para GL0320...GL0630 y GLC0320...GLC0630	1	0,010

## Características de empleo de los contactos auxiliares GLX10...

- Corriente convencional térmica al aire lth: 10A
- Tensión nominal de aislamiento: 690V
- Conductividad: 5V, 1mA
- Designación según UL/CSA y IEC/EN/BS 60947-5-1: A600 Q600
- Par de apriete: 0,8Nm/7,1lb.en
- Hasta 8 contactos (2 por ranura) para interruptores seccionadores GL0160...GL0630
- Hasta 4 contactos por posición (1 por ranura) para conmutadores seccionadores GLC0160...GLC0630
- Montaje a presión sin necesidad de herramientas.

## Características de empleo de los terminales de neutro y de tierra GLX3...

- Compatibles solo con interruptores seccionadores GL0160...GL0630
- Par de apriete terminales para GLX300 y GLX301: 15...22Nm/132,7...194,7lb.en
- Par de apriete terminales para GLX302 y GLX303: 30...37Nm/265...327lb.en.

## Características de empleo de las tapas cubrebornes y de los separadores de fase GLX8..., GLX9...

- Fijación a presión.

## Características de empleo conexiones terminales GLX500-GLX501

- Sección máxima conductores: 120mm<sup>2</sup>/250kcmil
- Sección mínima conductores: 16mm<sup>2</sup>/6AWG
- Par de apriete: 35Nm/309,7lb.en.

## GLX502-GLX503

- Sección máxima conductores: 304mm<sup>2</sup>/600kcmil
- Sección mínima conductores: 33,6mm<sup>2</sup>/2AWG
- Par de apriete: 42,4Nm/375lb.en.

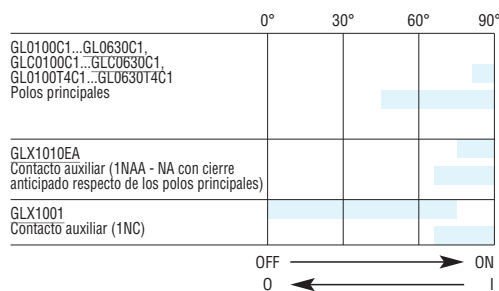
## GLX504-GLX505

- Sección máxima conductores: 2x152mm<sup>2</sup>/2x300kcmil
- Sección mínima conductores: 2x21,2mm<sup>2</sup>/2x4AWG
- Par de apriete: 22,6Nm/200lb.en.

## Homologaciones y conformidad

Homologaciones obtenidas: cULus.  
Conforme con normas: IEC/EN/BS 60947-1, IEC/EN/BS 60947-3.

Carreras de los polos interruptores GL... (polos principales y adicional)





# 12 Interruptores seccionadores

Serie GL de 160 a 630A.  
Accesorios

## Puentes



GLX2...

Código de pedido	Características	Uds. de env. n°	Peso [kg]
Puentes para la conexión paralela de polos de los conmutadores seccionadores.			
<b>GLX201</b>	Kit de 3 uds. Conexión 3 polos. Para GLC0100...GLC0315	1	0,180
<b>GLX202</b>	Kit de 4 uds. Conexión 4 polos. Para GLC0100...GLC0315	1	0,200
<b>GLX206</b>	Kit de 3 uds. Conexión 3 polos. Para GLC0320...GLC0630	1	0,190
<b>GLX207</b>	Kit de 4 uds. Protección 3 polos. Para GLC0320...GLC0630	1	0,255

## Manetas y ejes de prolongación



GLX61DB



GLX61D



GLX62DB



GLX61



GLX61B



GLX61CB



GLX00



GLX7...

new

new

Código de pedido	Características	Uds. de env. n°	Peso [kg]
Manetas de mando directo.			
<b>GLX61DB</b>	Para GL0100...GL0315 y GLC0100...GLC0315. Negro	1	0,075
<b>GLX61D</b>	Para GL0100...GL0315. Amarillo/rojo	1	0,095
<b>GLX62DB</b>	Para GL0320...GL0630 y GLC0320...GLC0630. Negro	1	0,140
<b>GLX62D</b>	Para GLC0320...GLC0630. Amarillo/rojo	1	0,170

Código de pedido	Características	Uds. de env. n°	Peso [kg]
Manetas de mando embrague.			
<b>GLX61</b>	Para GL0100...GL0315. Fijación de tornillo. De palanca. 125mm - con desbloqueo (req. UL508A). Amarillo/rojo. □10mm	1	0,220
<b>GLX61B</b>	Para GL0100...GL0315. Fijación de tornillo. De palanca. 125mm - con desbloqueo (req. UL508A). Negro. □10mm	1	0,220
<b>GLX61CB</b>	Para conmutadores GLC0100...GLC0315. Fijación de tornillo. De palanca. 125mm - con desbloqueo (req. UL508A). Negro. □10mm	1	0,215
<b>GLX62</b>	Para GL0320...GL0630. Fijación de tornillo. De palanca. 175mm - con desbloqueo (req. UL508A). Amarillo/rojo. □10mm	1	0,240
<b>GLX62B</b>	Para GL0320...GL0630. Fijación de tornillo. De palanca. 175mm - con desbloqueo (req. UL508A). Negro. □10mm	1	0,240
<b>GLX62CB</b>	Para conmutadores GLC0320...GLC0630. Fijación de tornillo. De palanca. 175mm - con desbloqueo (req. UL508A). Negro. □10mm	1	0,240

Código de pedido	Características	Uds. de env. n°	Peso [kg]
Accesorios para manetas de mando embrague.			
<b>GLX00</b>	Anillo alineación eje prolong. Ejes de prolongación para manetas de mando embrague tipo GLX61, GLX61B, GLX61CB, GLX62, GLX62B, GLX62CB.	1	0,040
<b>GLX7150S10</b>	Longitud 150mm, □10mm	1	0,150
<b>GLX7200S10</b>	Longitud 200mm, □10mm	1	0,190
<b>GLX7300S10</b>	Longitud 300mm, □10mm	1	0,270
<b>GLX7400S10</b>	Longitud 400mm, □10mm	1	0,350
<b>GLX7500S10</b>	Longitud 500mm, □10mm	1	0,430

### Características de empleo manetas de mando directo

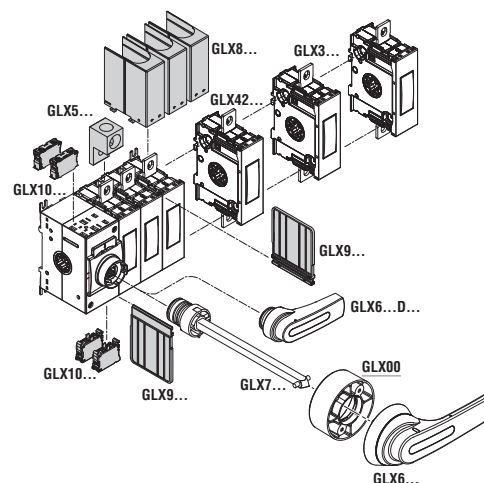
- Montaje a presión en interruptores seccionadores y conmutadores seccionadores
- 1-3 candados Ø4...6mm.

### Características de empleo manetas de mando embrague

- Distancia de fijación mandos: 28x40mm
- 1-3 candados Ø4...8mm
- Par de apriete: 1,5Nm/13,3lb.en
- Grado de protección:
  - según IEC/EN/BS: IP66 y IP69K;
  - según UL: Type 1, 2, 3R, 12, 12K, 4, 4X para uso exterior.

### Homologaciones y conformidad

Homologaciones obtenidas: cULus.  
Conforme con normas: IEC/EN/BS 60947-1, IEC/EN/BS 60947-3.





## 12 Interruptores seccionadores

Serie GL de 160A a 315A.  
en caja metálica

### Interruptores seccionadores en caja metálica IEC/EN/BS IP65



GLZM0160...GLZM315...

Código de pedido	Corriente convencional térmica I <sub>th</sub> AC21A (≤690V)	Corriente nominal de empleo I <sub>e</sub> AC22A (≤690V) AC23A (≤400V)	Uds. de env.	Peso
	[A]	[A]	n°	[kg]

TRIPOLARES.  
Con mando amarillo/rojo.

<b>GLZM0160</b>	160	160	1	9,750
<b>GLZM0200</b>	200	200	1	9,750
<b>GLZM0250</b>	250	250	1	9,750
<b>GLZM0315</b>	315	250	1	9,750

TRIPOLARES.  
Con mando negro.

<b>GLZM0160B</b>	160	160	1	9,750
<b>GLZM0200B</b>	200	200	1	9,750
<b>GLZM0250B</b>	250	250	1	9,750
<b>GLZM0315B</b>	315	250	1	9,750

TETRAPOLARES.  
Con mando amarillo/rojo.

<b>GLZM0160T4</b>	160	160	1	9,950
<b>GLZM0200T4</b>	200	200	1	9,950
<b>GLZM0250T4</b>	250	250	1	9,950
<b>GLZM0315T4</b>	315	250	1	9,950

TETRAPOLARES.  
Con mando negro.

<b>GLZM0160T4B</b>	160	160	1	9,950
<b>GLZM0200T4B</b>	200	200	1	9,950
<b>GLZM0250T4B</b>	250	250	1	9,950
<b>GLZM0315T4B</b>	315	250	1	9,950

### Componentes

Dimensiones caja	Interruptor seccionador	Mando
300x400x250	GL0160C1	GLX61
300x400x250	GL0200C1	GLX61
300x400x250	GL0250C1	GLX61
300x400x250	GL0315C1	GLX61

300x400x250	GL0160C1		GLX61B
300x400x250	GL0200C1		GLX61B
300x400x250	GL0250C1		GLX61B
300x400x250	GL0315C1		GLX61B

Dimensiones caja	Interruptor seccionador	4° polo	Mando
300x400x250	GL0160C1	GLX420315	GLX61
300x400x250	GL0200C1	GLX420315	GLX61
300x400x250	GL0250C1	GLX420315	GLX61
300x400x250	GL0315C1	GLX420315	GLX61

300x400x250	GL0160C1	GLX420315	GLX61B
300x400x250	GL0200C1	GLX420315	GLX61B
300x400x250	GL0250C1	GLX420315	GLX61B
300x400x250	GL0315C1	GLX420315	GLX61B

### Características generales

- Cajas de chapa de acero barnizada
- Mandos enclavables
- Cierre de tapa con tornillo, de acero
- Grado de protección: IP65
- Entrada cables: paredes lisas; taladrado a cargo del Cliente.

### Homologaciones y conformidad

Homologaciones: EAC (en curso).  
Conforme con normas: IEC/EN/BS 60947-3,  
IEC/EN/BS 60947-1.

# 12 Interruptores seccionadores

Serie GL de 160A a 315A.  
en caja metálica

## Conmutadores seccionadores en caja metálica IEC/EN/BS IP65



GLZM0160E...GLZM0315E...

Código de pedido	Corriente convencional térmica lthe AC21A (≤690V)	Corriente nominal de empleo le		Uds. de env.	Peso [kg]
		AC23B (≤400V)	AC23B (≤500V)		
	[A]	[A]	[A]	n°	
Conmutadores de línea tripolares I-0-II. Mando negro.					
<b>GLZM0160E6</b>	160	160	160	1	11,780
<b>GLZM0200E6</b>	200	200	200	1	11,780
<b>GLZM0250E6</b>	250	250	250	1	11,780
<b>GLZM0315E6</b>	315	250	250	1	11,780
Conmutadores de línea tetrapolares I-0-II. Mando negro.					
<b>GLZM0160E8</b>	160	160	160	1	12,180
<b>GLZM0200E8</b>	200	200	200	1	12,180
<b>GLZM0250E8</b>	250	250	250	1	12,180
<b>GLZM0315E8</b>	315	250	250	1	12,180

### Componentes

Dimensiones caja	Conmutadores seccionadores	Mando
300x400x250	GLC0160C1	GLX61CB
300x400x250	GLC0200C1	GLX61CB
300x400x250	GLC0250C1	GLX61CB
300x400x250	GLC0315C1	GLX61CB
Dimensiones caja	Conmutadores seccionadores	Mando
300x400x250	GLC0160T4C1	GLX61CB
300x400x250	GLC0200T4C1	GLX61CB
300x400x250	GLC0250T4C1	GLX61CB
300x400x250	GLC0315T4C1	GLX61CB

### Características generales

- Cajas de chapa de acero barnizada
- Mandos enclavables
- Cierre de tapa con tornillo, de acero
- Grado de protección: IP65
- Entrada cables: paredes lisas; taladrado a cargo del Cliente.

### Homologaciones y conformidad

Homologaciones: EAC (en curso).  
Conforme con normas: IEC/EN/BS 60947-6-1, IEC/EN/BS 60947-1.

## Interruptores seccionadores tripolares



GE...

Código de pedido	Corriente convencional térmica al aire Ith AC21A (≤500V)	Corriente nominal de empleo Ie		Uds. de env.	Peso [kg]
		AC23A (≤400V)	AC23A (≤500V)		
	[A]	[A]	[A]	n°	
Para completar con eje de prolongación y mando ①.					
GE0160P④	160	160	125	1	0,850
GE0160	160	160	125	1	0,850
GE0200	200	160	125	1	0,900
GE0250	250⑤	160	125	1	0,900
GE0251	250	250	200	1	1,700
GE0315	315	315	250	1	1,700
GE0400	400	400	315	1	1,900
GE0500	500	500	400	1	4,200
GE0630	630	630	500	1	4,200
GE0800	800	800	500	1	4,200
GE1000	1000	1000	800	1	7,000
GE1250	1250	1000	800	1	7,600
GE1600	1600	1000	900	1	20,800

## Interruptores seccionadores tripolares con portafusibles



GE... F - GE... N - GE... B

Con portafusible NFC②.					
Para completar con eje de prolongación y mando ①②.					
Código de pedido	Ith	Ie	Ie	Uds. de env.	Peso [kg]
GE0050F④	50	50	50	1	1,250
GE0125F④	125	125	125	1	1,700
Con portafusible NH③.					
Para completar con eje de prolongación y mando ①②.					
GE0160N	160	160	125	1	1,700
GE0161N	160	160	160	1	3,100
GE0250N	250	250	250	1	6,600
GE0400N	400	400	400	1	6,600
GE0630N	630	630	630	1	13,000
GE0800N	800	630	630	1	13,000
Con portafusible BS③.					
Para completar con eje de prolongación y mando ①②.					
GE0160B	160	160	160	1	3,500
GE0200B	200	200	200	1	3,500
GE0250B	250	250	250	1	6,600
GE0315B	315	315	315	1	6,600
GE0400B	400	400	400	1	6,600
GE0630B	630	630	630	1	13,000
GE0800B	800	630	630	1	13,000

- ① Para elegir el mando consultar la tabla de lado. Las manetas de mando directo incluyen el eje de prolongación correspondiente.
- ② Para elegir el tipo de fusibles consultar la página 12-42.
- ③ El interruptor seccionador se entrega con pantalla de protección fusibles.
- ④ Incluye protección IP20 de los terminales.
- ⑤ 250A Ith; 200A AC21A ≤500V.

## Elección mandos

Para elegir el mando, consultar la correspondencia con la tabla de los Interruptores seccionadores a la izquierda. Para los otros accesorios ver las páginas 12-42.

Mando directo	Mando embrague	
	Negro	Amarillo/rojo
GEX65D	GAX66NB	GAX66N
GEX66ND	GEX66NB	GEX66N
GEX67ND	GEX67NB	GEX67N
GEX68ND	GEX68NB	GEX68N

Mando directo	Mando embrague	
	Negro	Amarillo/rojo
GEX61D	GEX61NB	GEX61N
Mando directo	Mando embrague	
	Negro	Amarillo/rojo
GEX61D	GEX61NB	GEX61N
GEX62D	GEX66NB	GEX66N
GEX63D	GEX67NB	GEX67N
GEX64D	GEX68NB	GEX68N

Mando directo	Mando embrague	
	Negro	Amarillo/rojo
GEX62D	GEX66NB	GEX66N
GEX63D	GEX67NB	GEX67N
GEX64D	GEX68NB	GEX68N

## Características generales

- De 50 a 1600A
- Versiones disponibles: mando directo y mando embrague
- Fijación de tornillo; ver en página 12-42 el kit adaptador para guía DIN 35mm del GE0160P
- Enclavables en posición "0" sin necesidad de accesorios adicionales.

## Características de empleo

- Tensión nominal de aislamiento Ui:
  - 1000V para GE0160...GE1600, GE0160P, GE0250N/B...GE0800N/B
  - 800V para GE0050F, GE0125F, GE0160N, GE0161N, GE0160B y GE0200B
- Vida mecánica:
  - 30.000 ciclos para GE0160...GE0250, GE0160P
  - 20.000 ciclos para GE0251...GE0400
  - 10.000 ciclos para GE0500...GE1600, GE0050F, GE0125F, GE0160N/B...GE0400N/B
  - 5.000 ciclos para GE0630N/B y GE0800N/B.

## Homologaciones y conformidad

Homologaciones obtenidas: EAC.  
Conforme con normas: IEC/EN/BS 60947-1, IEC/EN/BS 60947-3.

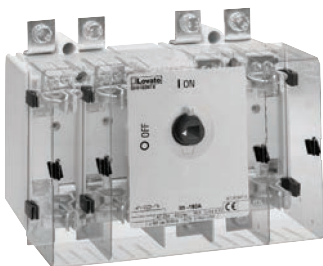
## Interruptores seccionadores tetrapolares



GE...T4...

Código de pedido	Corriente convencional térmica al aire Ith AC21A (≤500V)	Corriente Uds. nominal de empleo Ie		Peso de env.	n°	[kg]
		AC23A (≤400V)	AC23A (≤500V)			
	[A]	[A]	[A]			
Para completar con eje de prolongación y mando ❶.						
GE0160T4P❶	160	160	125	1	1,000	
GE0160T4	160	160	125	1	1,000	
GE0200T4	200	160	125	1	1,000	
GE0250T4	250❷	160	125	1	1,000	
GE0251T4	250	250	200	1	1,900	
GE0315T4	315	315	250	1	1,900	
GE0400T4	400	400	315	1	2,100	
GE0500T4	500	500	400	1	4,500	
GE0630T4	630	630	500	1	4,500	
GE0800T4	800	800	500	1	4,500	
GE1000T4	1000	1000	800	1	7,600	
GE1250T4	1250	1000	800	1	7,600	
GE1600T4	1600	1000	900	1	20,800	

## Interruptores seccionadores tetrapolares con portafusibles



GE... FT4 - GE...NT4 - GE...BT4

Con portafusible NFC ❸❹.						
Para completar con eje de prolongación y mando ❶❷.						
GE0050FT4❸	50	50	50	1	1,550	
GE0125FT4❸	125	125	125	1	2,200	
Con portafusible NH ❹.						
Para completar con eje de prolongación y mando ❶❷.						
GE0160NT4	160	160	125	1	2,200	
GE0161NT4	160	160	160	1	8,000	
GE0250NT4	250	250	250	1	8,000	
GE0400NT4	400	400	400	1	8,000	
GE0630NT4	630	630	630	1	15,000	
GE0800NT4	800	630	630	1	15,000	
Con portafusible BS ❺.						
Para completar con eje de prolongación y mando ❶❷.						
GE0160BT4	160	160	160	1	4,000	
GE0200BT4	200	200	200	1	4,000	
GE0250BT4	250	250	250	1	4,000	
GE0315BT4	315	315	315	1	8,000	
GE0400BT4	400	400	400	1	8,000	
GE0630BT4	630	630	630	1	15,000	
GE0800BT4	800	630	630	1	15,000	

- ❶ Para elegir el mando consultar la tabla aquí al lado. Las manetas de mando directo incluyen el eje de prolongación correspondiente.
- ❷ Para elegir el tipo de fusibles consultar la página 12-43.
- ❸ El interruptor seccionador se entrega con pantalla de protección fusibles.
- ❹ Incluye protección IP20 de los terminales.
- ❺ Remitirse a las características técnicas de página 12-67.

### Elección mandos

Para elegir el mando, consultar la correspondencia con la tabla de los Interruptores seccionadores a la izquierda. Para los otros accesorios ver páginas 12-43.

Mando directo	Mando embrague	
Negro	Negro	Amarillo/rojo
GEX65D	GAX66NB	GAX66N
GEX66ND	GEX66NB	GEX66N
GEX67ND	GEX67NB	GEX67N
GEX68ND	GEX68NB	GEX68N

Mando directo	Mando embrague	
Negro	Negro	Amarillo/rojo
GEX61D	GEX61NB	GEX61N
Mando directo	Mando embrague	
Negro	Negro	Amarillo/rojo
GEX61D	GEX61NB	GEX61N
GEX62D	GEX66NB	GEX66N
GEX63D	GEX67NB	GEX67N
GEX64D	GEX68NB	GEX68N
Mando directo	Mando embrague	
Negro	Negro	Amarillo/rojo
GEX62D	GEX66NB	GEX66N
GEX63D	GEX67NB	GEX67N
GEX64D	GEX68NB	GEX68N

### Características generales

- De 50 a 1600A
- Tipos tetrapolares (3P+N) con neutro de cierre anticipado y apertura retardada
- Versiones disponibles: mando directo y mando embrague
- Fijación de tornillo; ver en página 12-43 el kit adaptador para guía DIN 35mm del GE0160T4P
- Enclavables en posición "0" sin necesidad de accesorios adicionales.

### Características de empleo

- Tensión nominal de aislamiento Ui:
  - 1000V para GE0160T4...GE1600T4, GE0160T4P, GE0250...GE0800NT4/BT4
  - 800V para GE0160NT4/BT4, GE0050FT4, GE0125FT4, GE0161NT4, GE0200BT4
- Vida mecánica:
  - 30.000 ciclos para GE0160T4...GE0250T4, GE0160T4P
  - 20.000 ciclos para GE0251T4...GE0400T4
  - 10.000 ciclos para GE0500T4...GE1600T4, GE0050FT4, GE0125FT4, GE0160...GE0400NT4/BT4
  - 5.000 ciclos para GE0630BT4/BT4 y GE0800NT4/BT4.

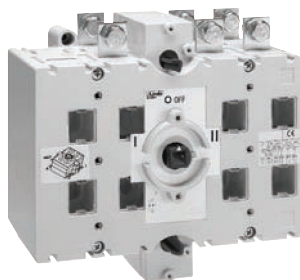
### Homologaciones y conformidad

Homologaciones obtenidas: EAC.  
Conforme con normas: IEC/EN/BS 60947-1, IEC/EN/BS 60947-3.

# 12 Interruptores seccionadores

Serie GE de 50A a 3150A.  
Conmutadores seccionadores

## Conmutadores seccionadores tripolares



GE...E

Código de pedido	Corriente convencional térmica al aire Ith AC21A (≤500V)	Corriente nominal de empleo Ie		Uds. de env.	Peso [kg]
		AC23B (≤400V)	AC23B (≤500V)		
	[A]	[A]	[A]	n°	[kg]

Para completar con eje de prolongación y mando ❶.

<b>GE0160E</b>	160	160	125	1	1,800
<b>GE0200E</b>	200	160	125	1	1,900
<b>GE0201E</b>	200	160	125	1	4,800
<b>GE0250E</b>	250	180	150	1	4,800
<b>GE0315E</b>	315	200	160	1	5,000
<b>GE0400E</b>	400	250	200	1	5,000
<b>GE0500E</b>	500	400	250	1	11,500
<b>GE0630E</b>	630	500	315	1	11,500
<b>GE0800E</b>	800	630	400	1	11,900
<b>GE1000E</b>	1000	1000	800	1	21,800
<b>GE1250E</b>	1250	1000	900	1	23,600
<b>GE1600E</b>	1600	1000	900	1	50,000
<b>GE2000E</b>	2000	2000	2000	1	52,000
<b>GE2500E</b>	2500	2500	2500	1	119,000
<b>GE3150E</b>	3150	3150	3150	1	139,000

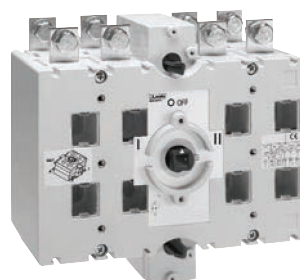
**new**

### Elección mandos

Para elegir el mando, consultar la correspondencia con la tabla de los conmutadores seccionadores a la izquierda. Para los otros accesorios ver páginas 12-41.

Mando directo	Mando embrague
Negro	Negro
GEX61E	GEX61NC
GEX62NE	GEX62NC
GEX63NE	GEX63NC
GEX64NE	GEX64NC
GEX641NE	GEX641NC
GEX69ND	GEX69NB

## Conmutadores seccionadores tetrapolares



GE...ET4

Código de pedido	Corriente convencional térmica al aire Ith AC21A (≤500V)	Corriente nominal de empleo Ie		Uds. de env.	Peso [kg]
		AC23B (≤400V)	AC23B (≤500V)		
	[A]	[A]	[A]	n°	[kg]

Para completar con eje de prolongación y mando ❶.

<b>GE0160ET4</b>	160	160	125	1	2,100
<b>GE0200ET4</b>	200	160	125	1	2,200
<b>GE0201ET4</b>	200	160	125	1	5,300
<b>GE0250ET4</b>	250	180	150	1	5,300
<b>GE0315ET4</b>	315	200	160	1	5,500
<b>GE0400ET4</b>	400	250	200	1	5,500
<b>GE0500ET4</b>	500	400	250	1	12,600
<b>GE0630ET4</b>	630	500	315	1	12,600
<b>GE0800ET4</b>	800	630	400	1	13,200
<b>GE1000ET4</b>	1000	1000	800	1	24,300
<b>GE1250ET4</b>	1250	1000	900	1	26,700
<b>GE1600ET4</b>	1600	1000	900	1	55,000
<b>GE2000ET4</b>	2000	2000	2000	1	69,000
<b>GE2500ET4</b>	2500	2500	2500	1	159,000
<b>GE3150ET4</b>	3150	3150	3150	1	186,000

**new**

❶ Para elegir el mando consultar la tabla de lado. Las manetas de mando directo incluyen el eje de prolongación correspondiente.

### Elección mandos

Para elegir el mando, consultar la correspondencia con la tabla de los conmutadores seccionadores a la izquierda. Para los otros accesorios ver páginas 12-41.

Mando directo	Mando embrague
Negro	Negro
GEX61E	GEX61NC
GEX62NE	GEX62NC
GEX63NE	GEX63NC
GEX64NE	GEX64NC
GEX641NE	GEX641NC
GEX69ND	GEX69NB

### Características generales

- De 160 a 3150A
- Tipo tetrapolar (3P+N) con neutro de cierre anticipado y apertura retardada
- Versiones disponibles: mando directo y mando embrague
- Fijación de tornillo
- Enclavables en posición "0" sin necesidad de accesorios adicionales.

### Características de empleo

- Tensión nominal de aislamiento Ui: 1000V
- Vida mecánica: 30.000 ciclos para GE0160E/ET4 y GE0200E/ET4; 10.000 ciclos para otros tipos.

### Homologaciones y conformidad

Homologaciones obtenidas: EAC.  
Conforme con normas: IEC/EN/BS 60947-1, IEC/EN/BS 60947-3.



# 12 Interruptores seccionadores

Serie GE de 50A a 3150A.

Bloques adicionales y accesorios



GEX10...



GEX8900



GEX8...



GEX691C



GEX69...

**new**

Código de pedido	Descripción	Uds. de env.	Peso [kg]
------------------	-------------	--------------	-----------

Contactos auxiliares ①②.

<b>GEX1011</b> ①②	1NA/1NC conmutados	1	0,032
<b>GEX1022</b>	2NA/2NC conmutados	1	0,032

Contactos auxiliares para interruptores seccionadores GE0050F, GE0050FT4, GE0125F, GE0125FT4, GE0160N y GE0160NT4.

<b>GEX1011N</b> ②	1NA/1NC conmutados	1	0,024
<b>GEX1022N</b>	2NA/2NC conmutados	1	0,032

Contactos auxiliares para conmutadores seccionadores GE0160E, GE0200E, GE0160ET4, GE0200ET4, GE1600E y GE1600ET4.

<b>GEX1011M</b> ②	1NA/1NC conmutados	1	0,016
-------------------	--------------------	---	-------

Kit de montaje en guía DIN 35mm.

<b>GEX8900</b>	Para tipos GE...P	1	0,040
----------------	-------------------	---	-------

Kit de tapas cubrebornes con las piezas indicadas en la tabla. Ver páginas de 12-41 a 43 y 12-47 para las combinaciones con el tipo de interruptor seccionador.

Fijación de tornillo.

<b>GEX8101</b>	Kit de 1 unidad, placa transparente che cobre 4 polos	1	0,048
<b>GEX8111</b>	Kit de 2 uds, c/u para 2 polos	1	0,080
<b>GEX8121</b>	Kit de 2 uds, c/u para 2 polos	1	0,140
<b>GEX8131</b>	Kit de 2 uds, c/u para 2 polos	1	0,170
<b>GEX8141</b>	Kit de 2 uds, c/u para 2 polos	1	0,440

Fijación a presión.

<b>GEX8201</b>	Kit de 3 uds, c/u para 1 polo	1	0,090
<b>GEX8203</b>	Kit de 4 uds, c/u para 1 polo	1	0,120
<b>GEX8211</b>	Kit de 3 uds, c/u para 1 polo	1	0,120
<b>GEX8212</b>	Kit de 3 uds, c/u para 1 polo	1	0,120
<b>GEX8213</b>	Kit de 4 uds, c/u para 1 polo	1	0,160
<b>GEX8221</b>	Kit de 3 uds, c/u para 1 polo	1	0,240
<b>GEX8222</b>	Kit de 3 uds, c/u para 1 polo	1	0,240
<b>GEX8223</b>	Kit de 4 uds, c/u para 1 polo	1	0,320
<b>GEX8231</b>	Kit de 3 uds, c/u para 1 polo	1	0,340
<b>GEX8232</b>	Kit de 3 uds, c/u para 1 polo	1	0,340
<b>GEX8233</b>	Kit de 4 uds, c/u para 1 polo	1	0,440
<b>GEX8311</b>	Kit de 3 uds, c/u para 1 polo	1	0,120
<b>GEX8312</b>	Kit de 4 uds, c/u para 1 polo	1	0,160
<b>GEX8321</b>	Kit de 3 uds, c/u para 1 polo	1	0,260
<b>GEX8322</b>	Kit de 4 uds, c/u para 1 polo	1	0,340
<b>GEX8331</b>	Kit de 3 uds, c/u para 1 polo	1	0,360
<b>GEX8332</b>	Kit de 4 uds, c/u para 1 polo	1	0,460

Mando motorizado para conmutadores seccionadores.

Tensión nominal de alimentación auxiliar 230VAC.

Con mando, eje de prolongación y elementos de fijación.

<b>GEX690C</b>	Para GE0160E...GE0200E y GE0160ET4...GE0200ET4	1	3,000
<b>GEX691C</b>	Para GE0201E...GE0400E y GE0201ET4...GE0400ET4	1	3,000
<b>GEX692C</b>	Para GE0500E...GE0800E y GE0500ET4...GE0800ET4	1	3,000
<b>GEX693C</b>	Para GE1000E...GE1250E y GE1000ET4...GE1250ET4	1	5,753
<b>GEX694C</b>	Para GE1600...2000E y GE1600...2000ET4	1	5,900
<b>GEX695C</b>	Para GE2500...3150E y GE2500...3150ET4	1	5,900

① No apto para interruptores seccionadores tipo GE0050F, GE0050FT4, GE0125F, GE0125FT4, GE0160N, GE0160NT4, GE0160E, GE0200E, GE0160ET4, GE0200ET4, GE1600E y GE1600ET4.

② Contactos conmutados.

## Elección bloques adicionales y accesorios

Ver las combinaciones en páginas 12-41 a 43 y 12-47 para seleccionarlos en base al tipo de interruptor seccionador utilizado.

## Características generales contactos auxiliares

Corriente convencional térmica al aire lth: 16A.

## Características generales mando motorizado

- Tensión nominal de alimentación auxiliar: 230VAC
- 4 salidas estáticas, 24VDC 120mA totali
- 4 entradas, contactos alimentados 24VDC o 5VDC (500mA) para mando conmutador (impulsivo o estable)
- Puerto serie RS485-Modbus (solo para GEX692C, GEX693C y GEX694C), para mando, control, programación
- Enclavable en posición 0
- Programación mediante entradas de posición
- Display de 4 dígitos para señales de estado/error.

## Homologaciones y conformidad

Homologaciones obtenidas: EAC.

Conforme con normas: IEC/EN/BS 60947-1, IEC/EN/BS 60947-3.

## 12 Interruptores seccionadores

Serie GE de 50A a 3150A.

Manetas y ejes de prolongación



GEX...D - GEX...E



GEX62NE

new



GAX66N

new



GEX66N



GEX68N



GEX67NB

new

new



GAX7...AN



GEX7...

Código de pedido	Características	Uds. de env.	Peso
		n°	[kg]

**MANETA DE MANDO DIRECTO, ENCLAVABLE ❶.**  
Tipo rotativo con fijación de tornillo al interruptor seccionador. Con eje de prolongación.

GEX61D	Maneta negra de 95mm	1	0,340
GEX61E	Maneta negra de 50mm	1	0,052
GEX62D	Maneta negra de 105mm	1	0,268
GEX62NE	Maneta negra de 143mm	1	0,266
GEX63D❷	Maneta negra de 245mm	1	0,536
GEX63NE	Maneta negra de 176mm	1	0,424
GEX64D❷	Maneta negra de 360mm	1	0,612
GEX64NE❷	Maneta negra de 396mm	1	0,612
GEX641NE	Maneta negra de 396mm	1	0,620
GEX65D	Maneta negra de 50mm	1	0,054
GEX66ND	Maneta negra de 115mm	1	0,216
GEX67ND	Maneta negra de 143mm	1	0,322
GEX68ND❷	Maneta negra de 396mm	1	0,328
GEX69ND	Maneta negra de 604mm.	1	0,740

**MANETA MANDO EMBRAGUE, ENCLAVABLE ❶.**  
Tipo rotativo color rojo/amarillo con fijación de tornillo a la puerta. Para completar con eje de prolongación ❶. Con desbloqueo (requisito UL508A).

GAX66N❸	Maneta de 65mm. □ 7mm❸. IP66	1	0,075
GEX61N	Maneta de 94mm. □ 7mm. IP65	1	0,326
GEX66N	Maneta de 115mm. □ 10mm. IP65	1	0,248
GEX67N	Maneta de 143mm. □ 14mm. IP65	1	0,302
GEX68N❷	Maneta de 396mm. □ 14mm. IP65	1	0,312

**MANETA MANDO EMBRAGUE, ENCLAVABLE ❶.**  
Tipo rotativo color negro con fijación de tornillo a la puerta. Para completar con eje de prolongación ❶. Con desbloqueo (requisito UL508A).

GAX66NB❸	Maneta de 65mm. □ 7mm❸. IP66	1	0,075
GEX61NB	Maneta de 94mm. □ 7mm. IP65	1	0,334
GEX61NC	Maneta de 94mm. □ 7mm. IP65	1	0,074
GEX62NC	Maneta de 143mm. □ 10mm. IP65	1	0,252
GEX63NC	Maneta de 176mm. □ 14mm. IP65	1	0,302
GEX64NC❷	Maneta de 396mm. □ 14mm. IP65	1	0,488
GEX641NC	Maneta de 396mm. □ 14mm. IP65	1	0,500
GEX66NB	Maneta de 115mm. □ 10mm. IP65	1	0,246
GEX67NB	Maneta de 143mm. □ 14mm. IP65	1	0,298
GEX68NB❷	Maneta de 396mm. □ 14mm. IP65	1	0,310
GEX69NB	Maneta de 604mm. □ 14mm. IP65	1	0,740

**EJES DE PROLONGACIÓN para manetas mando embrague ❶.**

GAX7150AN	Longitud 150mm, □ 7mm	1	0,090
GAX7200AN	Longitud 200mm, □ 7mm	1	0,112
GAX7300AN	Longitud 300mm, □ 7mm	1	0,160
GAX7400AN	Longitud 400mm, □ 7mm	1	0,200
GAX7500AN	Longitud 500mm, □ 7mm	1	0,250
GEX7162N	Longitud 177mm, □ 7mm	1	0,056
GEX7195N	Longitud 195mm, □ 14mm	1	0,248
GEX7227N	Longitud 227mm, □ 10mm	1	0,154
GEX7239N	Longitud 239mm, □ 14mm	1	0,310
GEX7250N	Longitud 250mm, □ 7mm	1	0,084
GEX7345N	Longitud 345mm, □ 14mm	1	0,480
GEX7375N	Longitud 375mm, □ 10mm	1	0,274
GEX7387N	Longitud 387mm, □ 7mm	1	0,142
GEX7536N	Longitud 536mm, □ 10mm	1	0,408
GEX7535N	Longitud 535mm, □ 14mm	1	0,784
GEX7485N	Longitud 485mm, □ 14mm	1	0,930

❶ Para una correcta combinación con el interruptor seccionador véase la tabla de página 12-41 a 43 y 12-47.

❷ Mando bimanual.

❸ Utilizar con ejes de prolongación tipo GAX7...AN.

### Homologaciones y conformidad

Homologaciones obtenidas: EAC para todos; cULus según UL98/CSA C22.2 n°4 solo para tipos GAX66N... y GAX7...AN. Conforme con normas: IEC/EN/BS 60947-1, IEC/EN/BS 60947-3.

Forma y longitud maneta	Tipos de mando
50mm	GEX61E - GEX65D
65mm	GAX66N - GAX66NB
94mm	GEX61N - GEX61NB GEX61NC
95mm	GEX61D
105mm	GEX62D
115mm	GEX66ND - GEX66NB GEX66N
143mm	GEX62NC - GEX62NE GEX67N - GEX67NB GEX67ND
176mm	GEX63NC - GEX63NE
245mm	Bimanual GEX63D
360mm	Bimanual GEX64D
396mm	Bimanual GEX64NC - GEX64NE - GEX641NC - GEX641NE - GEX68N - GEX68NB - GEX68ND
604mm	Bimanual GEX69ND - GEX69NB

Para combinar correctamente la manetas y los ejes de prolongación con el interruptor seccionador, consultar las tablas en pág. 12-41 a 12-43.

### Cuadro sinóptico de modularidad - Conmutadores tripolares y tetrapolares

Tipo	Corriente nominal de empleo			Maneta mando directo	Manetas mando embrague		Ejes de prolongación manetas mandos embrague (últimos 3 dígitos código GEX... = longitud en mm)			Contactos auxiliares 1NA/1NC	Mando motorizado	Tapas cubrebornes para:			
	AC21A (≤500V)	AC23B (≤400V)	AC23B (≤500V)	Negra	Negra	Amar/roja	Código pedido	Código pedido	Código pedido	Sección eje	Profundidad máx cuadro	Código pedido	Código pedido	Línea 1	Línea 2

Conmutadores seccionadores tripolares.

<b>GE0160E</b>	160	160	125	<b>GEX61E</b>	<b>GEX61NC</b>	—	<b>GEX7162N</b>	7mm	269	<b>GEX1011M</b>	<b>GEX690C</b>	<b>GEX8101</b>	①	<b>GEX8101</b>
<b>GE0200E</b>	200	160	125				<b>GEX7250N</b>		342					
							<b>GEX7387N</b>		479					
<b>GE0201E</b>	200	160	125	<b>GEX62NE</b>	<b>GEX62NC</b>	—	<b>GEX7227N</b>	10mm	279	<b>GEX1011</b>	<b>GEX691C</b>	<b>GEX8212</b>	<b>GEX8211</b>	<b>GEX8311</b>
<b>GE0250E</b>	250	180	150				<b>GEX7375N</b>		427					
<b>GE0315E</b>	315	200	160				<b>GEX7536N</b>		588					
<b>GE0400E</b>	400	250	200											
<b>GE0500E</b>	500	400	250	<b>GEX63NE</b>	<b>GEX63NC</b>	—	<b>GEX7195N</b>	14mm	257		<b>GEX692C</b>	<b>GEX8222</b>	<b>GEX8221</b>	<b>GEX8321</b>
<b>GE0630E</b>	630	500	315				<b>GEX7345N</b>		407					
<b>GE0800E</b>	800	630	400				<b>GEX7535N</b>		597					
<b>GE1000E</b>	1000	1000	800	<b>GEX64NE</b>	<b>GEX64NC</b>	—			280		<b>GEX693C</b>	<b>GEX8232</b>	<b>GEX8231</b>	<b>GEX8331</b>
<b>GE1250E</b>	1250	1000	900						430					
									620					
<b>GE1600E</b>	1600	1000	900			—	<b>GEX7239N</b>	4mm	579	<b>GEX1011M</b>	<b>GEX694C</b>	<b>GEX8141</b>	—	<b>GEX8141</b>
							<b>GEX7485N</b>		825					
<b>GE2000E</b>	2000	1250	500	<b>GEX41NE</b>	<b>GEX41NC</b>	—	⊗	—	602		<b>GEX694C</b>	—	—	—
<b>GE2500E</b>	2500	1800	1250	<b>GEX41NE</b>	<b>GEX41NC</b>	—	⊗	—	938		<b>GEX695C</b>	—	—	—
<b>GE3150E</b>	3150	1800	1400			—	⊗	—			<b>GEX695C</b>	—	—	—

Conmutadores seccionadores tetrapolares.

<b>GE0160ET4</b>	160	160	125	<b>GEX61E</b>	<b>GEX61NC</b>	—	<b>GEX7162N</b>	7mm	269	<b>GEX1011M</b>	<b>GEX690C</b>	<b>GEX8101</b>	①	<b>GEX8101</b>
<b>GE0200ET4</b>	200	160	125				<b>GEX7250N</b>		342					
							<b>GEX7387N</b>		479					
<b>GE0201ET4</b>	200	160	125	<b>GEX62NE</b>	<b>GEX62NC</b>	—	<b>GEX7227N</b>	10mm	279	<b>GEX1011</b>	<b>GEX691C</b>	<b>GEX8213</b>	<b>GEX8213</b>	<b>GEX8312</b>
<b>GE0250ET4</b>	250	180	150				<b>GEX7375N</b>		427					
<b>GE0315ET4</b>	315	200	160				<b>GEX7536N</b>		588					
<b>GE0400ET4</b>	400	250	200											
<b>GE0500ET4</b>	500	400	250	<b>GEX63NE</b>	<b>GEX63NC</b>	—	<b>GEX7195N</b>	14mm	257	<b>GEX692C</b>	<b>GEX8223</b>	<b>GEX8223</b>	<b>GEX8322</b>	
<b>GE0630ET4</b>	630	500	315				<b>GEX7345N</b>		407					
<b>GE0800ET4</b>	800	630	400				<b>GEX7535N</b>		597					
<b>GE1000ET4</b>	1000	1000	800	<b>GEX64NE</b>	<b>GEX64NC</b>	—			280		<b>GEX693C</b>	<b>GEX8233</b>	<b>GEX8233</b>	<b>GEX8332</b>
<b>GE1250ET4</b>	1250	1000	900						430					
									620					
<b>GE1600ET4</b>	1600	1000	900			—	<b>GEX7239N</b>	14mm	579	<b>GEX1011M</b>	<b>GEX694C</b>	<b>GEX8141</b>	—	<b>GEX8141</b>
							<b>GEX7485N</b>		825					
<b>GE2000ET4</b>	2000	1250	500	<b>GEX641NE</b>	<b>GEX641NC</b>	—	⊗	—	602		<b>GEX694C</b>	—	—	—
<b>GE2500ET4</b>	2500	1800	1250	<b>GEX641NE</b>	<b>GEX641NC</b>	—	⊗	—	938		<b>GEX695C</b>	—	—	—
<b>GE3150ET4</b>	3150	1800	1400			—	⊗	—			<b>GEX695C</b>	—	—	—

① La tapa cubrebarnes GEX8101 protege la entrada tanto de la Línea 1 como de la Línea 2; no se requiere otra para la Línea 2.

⊗ Eje de extensión ya incluido en la manija de acoplamiento de la puerta

## Cuadro sinóptico de modularidad - Interruptores seccionadores tripolares

Tipo tripolar ❶	Corriente convencional térmica al aire I <sub>th</sub>	Corriente nominal de empleo I <sub>e</sub>		Maneta mando directo	Manetas mando embrague		Ejes de prolongación manetas mandos embrague (últimos 3 dígitos código GEX... = longitud en mm)			Contactos auxiliares 1NA/1NC	Tipo fusible	Tapas cubrebornes para:	
		AC21A (≤500V)	AC23A (≤400V)	AC23A (≤500V)	Negra	Negra	Amar/roja	Sección eje	Profundidad máx cuadro			Línea	Carga
Código pedido	[A]	[A]	[A]	Código pedido	Código pedido	Código pedido	Código pedido	<input type="checkbox"/>	[mm]	Código pedido		Código pedido	Código pedido

### Interruptores seccionadores.

<b>GE0160P</b> ❷	160	160	125	<b>GEX65D</b>	<b>GAX66NB</b>	<b>GAX66N</b>	<b>GAX7150AN</b> ❸	7mm	214	<b>GEX1011</b>	—	❸	❸
<b>GE0160</b>	160	160	125				<b>GAX7200AN</b> ❸		264		<b>GEX8101</b>	<b>GEX8101</b>	
<b>GE0200</b>	200	160	125				<b>GAX7300AN</b> ❸		364				
<b>GE0250</b>	250	160	125				<b>GAX7400AN</b> ❸		464				
							<b>GAX7500AN</b> ❸		564				
<b>GE0251</b>	250	250	200	<b>GEX66ND</b>	<b>GEX66NB</b>	<b>GEX66N</b>	<b>GEX7227N</b>	10mm	267			<b>GEX8111</b>	<b>GEX8111</b>
<b>GE0315</b>	315	315	250				<b>GEX7375N</b>		415				
<b>GE0400</b>	400	400	315				<b>GEX7536N</b>		576				
<b>GE0500</b>	500	500	400	<b>GEX67ND</b>	<b>GEX67NB</b>	<b>GEX67N</b>	<b>GEX7195N</b>	14mm	251			<b>GEX8121</b>	<b>GEX8121</b>
<b>GE0630</b>	630	630	500				<b>GEX7345N</b>		401				
<b>GE0800</b>	800	800	500				<b>GEX7535N</b>		591				
<b>GE1000</b>	1000	1000	800	<b>GEX68ND</b>	<b>GEX68NB</b>	<b>GEX68N</b>			267			<b>GEX8131</b>	<b>GEX8131</b>
<b>GE1250</b>	1250	1000	800						417				
									607				
<b>GE1600</b>	1600	1000	900				<b>GEX7239N</b>	14mm	399			<b>GEX8141</b>	<b>GEX8141</b>
							<b>GEX7485N</b>		645				

### Interruptores seccionadores con portafusibles NFC.

<b>GE0050F</b> ❹	50	50	50	<b>GEX61D</b>	<b>GEX61NB</b>	<b>GEX61N</b>	<b>GEX7162N</b>	7mm	192	<b>GEX1011N</b>	14x51	❹	❹
<b>GE0125F</b> ❹	125	125	125				<b>GEX7250N</b>		265		22x58		
							<b>GEX7387N</b>		402				

### Interruptores seccionadores con portafusibles NH.

<b>GE0160N</b>	160	160	125	<b>GEX61D</b>	<b>GEX61NB</b>	<b>GEX61N</b>	<b>GEX7162N</b>	7mm	192	<b>GEX1011N</b>	00	<b>GEX8201</b>	<b>GEX8201</b>
							<b>GEX7250N</b>		265				
							<b>GEX7387N</b>		402				
<b>GE0161N</b>	160	160	160	<b>GEX62D</b>	<b>GEX66NB</b>	<b>GEX66N</b>	<b>GEX7227N</b>	10mm	302	<b>GEX1011</b>	0	<b>GEX8211</b>	<b>GEX8212</b>
							<b>GEX7375N</b>		450				
							<b>GEX7536N</b>		611				
<b>GE0250N</b>	250	250	250	<b>GEX63D</b>	<b>GEX67NB</b>	<b>GEX67N</b>	<b>GEX7195N</b>	14mm	271		1	<b>GEX8221</b>	<b>GEX8222</b>
<b>GE0400N</b>	400	400	400				<b>GEX7345N</b>		421		2		
							<b>GEX7535N</b>		611				
<b>GE0630N</b>	630	630	630	<b>GEX64D</b>	<b>GEX68NB</b>	<b>GEX68N</b>			285		3	<b>GEX8231</b>	<b>GEX8232</b>
<b>GE0800N</b>	800	630	630						435				
									625				

### Interruptores seccionadores con portafusibles BS.

<b>GE0160B</b>	160	160	160	<b>GEX62D</b>	<b>GEX66NB</b>	<b>GEX66N</b>	<b>GEX7227N</b>	10mm	302	<b>GEX1011</b>	A4	<b>GEX8211</b>	<b>GEX8212</b>
<b>GE0200B</b>	200	200	200				<b>GEX7375N</b>		450		B1-B2		
<b>GE0250B</b>	250	250	250				<b>GEX7536N</b>		611				
<b>GE0315B</b>	315	315	315	<b>GEX63D</b>	<b>GEX67NB</b>	<b>GEX67N</b>	<b>GEX7195N</b>	14mm	271		B1-B2-B3	<b>GEX8221</b>	<b>GEX8222</b>
<b>GE0400B</b>	400	400	400				<b>GEX7345N</b>		421		B1-B2-B3-B4		
							<b>GEX7535N</b>		611				
<b>GE0630B</b>	630	630	630	<b>GEX64D</b>	<b>GEX68NB</b>	<b>GEX68N</b>			285		C1-C2	<b>GEX8231</b>	<b>GEX8232</b>
<b>GE0800B</b>	800	630	630						435		C1-C2-C3		
									625				

❶ No es posible montar el mando motorizado.

❷ Incluye protección IP20 de serie de los terminales; solo para aparatos con cables de sección máxima de 95mm<sup>2</sup>, por tanto no se requieren tapas cubrebornes. Puede montarse en guía DIN 35mm utilizando el kit GEX8900; ver pág. 12-39.

❸ Incluye protección IP20 de serie de los terminales; solo para aparatos con cables de sección máxima de 35mm<sup>2</sup> (GE0050F) y 95mm<sup>2</sup> (GE0125F), por tanto no se requieren tapas cubrebornes.

❹ La longitud del eje de prolongación para tipo GAX7150AN es de 186mm, tipo GAX7200AN 236mm y tipo GAX7300AN 336mm, tipo GAX7400AN 436mm y tipo GAX7500AN 536mm.

### Cuadro sinóptico de modularidad - Interruptores seccionadores tetrapolares

Tipo tetrapolar ①	Corriente convencional térmica al aire Ith	Corriente nominal de empleo Ie		Maneta mando directo	Manetas mando embrague		Ejes de prolongación manetas mando embrague (últimos 3 dígitos código GEX... = longitud en mm)		Contactos auxiliares 1NA/1NC	Tipo fusible	Tapas cubrebornes para:	
		AC21A (≤500V)	AC23A (≤400V)	AC23A (≤500V)	Negra	Negra	Amar/roja	Sección eje			Profundidad máx cuadro	Línea
Código pedido	[A]	[A]	[A]	Código pedido	Código pedido	Código pedido	Código pedido	<input type="checkbox"/>	[mm]	Código pedido	Código pedido	Código pedido

Interruptores seccionadores.

<b>GE0160T4</b> Ⓜ	160	160	125	<b>GEX65D</b>	<b>GAX66NB</b>	<b>GAX66N</b>	<b>GAX7150AN</b> Ⓜ	7mm	214	<b>GEX1011</b>	—	<b>GEX8101</b>	Ⓜ	Ⓜ		
<b>GE0160T4</b>	160	160	125				<b>GAX7200AN</b> Ⓜ	264								
<b>GE0200T4</b>	200	160	125				<b>GAX7300AN</b> Ⓜ	364								
<b>GE0250T4</b> Ⓜ	250	160	125				<b>GAX7400AN</b> Ⓜ	464								
<b>GE0251T4</b>	250	250	200	<b>GEX66ND</b>	<b>GEX66NB</b>	<b>GEX66N</b>	<b>GAX7500AN</b> Ⓜ	564	10mm	267	415	576	<b>GEX8111</b>	<b>GEX8111</b>		
<b>GE0315T4</b>	315	315	250				<b>GEX7227N</b>	267								
<b>GE0400T4</b>	400	400	315				<b>GEX7375N</b>	415								
<b>GE0500T4</b>	500	500	400	<b>GEX67ND</b>	<b>GEX67NB</b>	<b>GEX67N</b>	<b>GEX7536N</b>	576	14mm	251	401	591	<b>GEX8121</b>	<b>GEX8121</b>		
<b>GE0630T4</b>	630	630	500				<b>GEX7195N</b>	267								
<b>GE0800T4</b>	800	800	500				<b>GEX7345N</b>	417								
<b>GE1000T4</b>	1000	1000	800				<b>GEX7535N</b>	607								
<b>GE1250T4</b>	1250	1000	800	<b>GEX68ND</b>	<b>GEX68NB</b>	<b>GEX68N</b>		267	14mm	399	645	<b>GEX8131</b>	<b>GEX8131</b>			
<b>GE1600T4</b>	1600	1000	900				<b>GEX7239N</b>	417								
							<b>GEX7485N</b>	607				<b>GEX8141</b>	<b>GEX8141</b>			

Interruptores seccionadores con portafusibles NFC.

<b>GE0050FT4</b> Ⓜ	50	50	50	<b>GEX61D</b>	<b>GEX61NB</b>	<b>GEX61N</b>	<b>GEX7162N</b>	7mm	192	<b>GEX1011N</b>	14x51	Ⓜ	Ⓜ
<b>GE0125FT4</b> Ⓜ	125	125	125				<b>GEX7250N</b>	265					
							<b>GEX7387N</b>	402			22x58		

Interruptores seccionadores con portafusibles NH.

<b>GE0160NT4</b>	160	160	125	<b>GEX61D</b>	<b>GEX61NB</b>	<b>GEX61N</b>	<b>GEX7162N</b>	7mm	192	<b>GEX1011N</b>	00	<b>GEX8203</b>	<b>GEX8203</b>	
							<b>GEX7250N</b>	265						
							<b>GEX7387N</b>	402						
<b>GE0161NT4</b>	160	160	160	<b>GEX62D</b>	<b>GEX66NB</b>	<b>GEX66N</b>	<b>GEX7227N</b>	10mm	302	<b>GEX1011</b>	0	<b>GEX8213</b>	<b>GEX8213</b>	
							<b>GEX7375N</b>	450						
							<b>GEX7536N</b>	611						
<b>GE0250NT4</b>	250	250	250	<b>GEX63D</b>	<b>GEX67NB</b>	<b>GEX67N</b>	<b>GEX7195N</b>	14mm	271	<b>GEX1011</b>	1	<b>GEX8223</b>	<b>GEX8223</b>	
<b>GE0400NT4</b>	400	400	400				<b>GEX7345N</b>	421						
							<b>GEX7535N</b>	611						
<b>GE0630NT4</b>	630	630	630				<b>GEX64D</b>	285						
<b>GE0800NT4</b>	800	630	630		435						3	<b>GEX8233</b>	<b>GEX8233</b>	
					625									

Interruptores seccionadores con portafusibles BS.

<b>GE0160BT4</b>	160	160	160	<b>GEX62D</b>	<b>GEX66NB</b>	<b>GEX66N</b>	<b>GEX7227N</b>	10mm	302	<b>GEX1011</b>	A4	<b>GEX8213</b>	<b>GEX8213</b>	
<b>GE0200BT4</b>	200	200	200				<b>GEX7375N</b>	450						
<b>GE0250BT4</b>	250	250	250				<b>GEX7536N</b>	611						
<b>GE0315BT4</b>	315	315	315	<b>GEX63D</b>	<b>GEX67NB</b>	<b>GEX67N</b>	<b>GEX7195N</b>	14mm	271	<b>GEX1011</b>	B1-B2	<b>GEX8223</b>	<b>GEX8223</b>	
<b>GE0400BT4</b>	400	400	400				<b>GEX7345N</b>	421						
							<b>GEX7535N</b>	611						
<b>GE0630BT4</b>	630	630	630				<b>GEX64D</b>	285						
<b>GE0800BT4</b>	800	630	630		435						B1-B2-B3-B4	<b>GEX8233</b>	<b>GEX8233</b>	
					625						C1-C2	<b>GEX8233</b>	<b>GEX8233</b>	
											C1-C2-C3			

① No es posible montar el mando motorizado.

② Incluye protección IP20 de serie de los terminales; solo para aparatos con cables de sección máxima de 95mm<sup>2</sup>, por tanto no se requieren tapas cubrebornes. Puede montarse en guía DIN 35mm utilizando el kit GEX8900; ver pág. 12-39.

③ 250A Ith; 200A AC21A ≤500V.

④ Incluye protección IP20 de serie de los terminales; solo para aparatos con cables de sección máxima de 35mm<sup>2</sup> (GE0050FT4) y 95mm<sup>2</sup> (GE0125FT4), por tanto no se requieren tapas cubrebornes.

⑤ La longitud del eje de prolongación para tipo GAX7150AN es de 186mm, tipo GAX7200AN 236mm y tipo GAX7300AN 336mm, tipo GAX7400AN 436mm y tipo GAX7500AN 536mm.



### Interruptores seccionadores tripolares con portafusibles UL98



GMF...030C12



GMFJ100C03



GMFJ400C03



GMFJ800C03

Códigos de pedido	Corriente empleo general	Tipo fusible	Posic. mando	Uds. de env.	Peso
	[A]	[A]		n°	[kg]

Maneta excluida. Completar con eje de prolongación y maneta para la versión de embrague, o con maneta para la versión de mando directo (ver pág. 12-45).

GMFC030C12	30	CC	Central	1	0,700
GMFJ030C12	30	J	Central	1	0,700
GMFJ060C12	60	J	Central	1	1,135
GMFJ060C03	60	J	Izq.	1	1,135
GMFJ100C03	100	J	Izq.	1	1,815
GMFJ200C03	200	J	Izq.	1	3,000
GMFJ400C03	400	J	Izq.	1	6,800
GMFJ600C03	600	J	Izq.	1	13,00
GMFL800C03	800	L	Izq.	1	13,00

#### Datos técnicos según UL/CSA

Tipo	Monofásico [HP]		Trifásico [HP]			Corriente de cortocircuito a 600VAC [kA]	Tipo de fusible	
	120V	240V	240V	480V	600V		[A]	[clase]
GMFC030C12	2	3	7,5	15	20	200	30	CC
GMFJ030C12	2	3	7,5	15	20	200	30	J
GMFJ060C12	-	-	15	30	50	200	60	J
GMFJ060C03	-	-	15	30	50	200	60	J
GMFJ100C03	-	-	30	60	75	200	100	J
GMFJ200C03	-	-	60	125	150	200	200	J
GMFJ400C03	-	-	125	250	350	200	400	J
GMFJ600C03	-	-	200	400	500	200	600	J
GMFL800C03	-	-	250	500	500	200	800	L

### Bloques adicionales y accesorios



GMX1010



GMX3...



GMX800  
GMX801  
GMX802



GMX803  
GMX804



GMX5...



GMXFM...

1 Solo para tipos GMF...030.

2 Para todos los interruptores seccionadores GM. Apto para circuitos monofásicos o trifásicos. Incluye contactos auxiliares 1NA y 1NC y LED de señal rojo/verde.

Código de pedido	Descripción	Uds. de env.	Peso
		n°	[kg]

Contactos auxiliares, montaje en el polo de mando.

GMX1011 <sup>1</sup>	1NO/NC C/O	1	0,020
GMX1010	1NA	1	0,030
GMX1001	1NC	1	0,030

Módulo de montaje contactos auxiliares adosados al polo de mando.

GMX33	Para tipos GMF...030	1	0,060
GMX34	Para tipos de GMF...60 a GMF...800	1	0,065

Tapas cubrebornes.

GMX800	Kit de 3 uds, protección 1 polo para GMFJ100C03	1	0,080
GMX801	Kit de 3 uds, protección 1 polo para GMFJ200C03	1	0,090
GMX802	Kit 1 unidad, protección 3 polos para GMFJ400C03	1	0,080
GMX803	Kit 1 unidad, protección 3 polos para GMFJ600C03	1	0,080
GMX804	Kit 1 unidad, protección 3 polos para GMFL800C03	1	0,080

Conexiones terminales para cables rígidos y flexibles.

GMX500	Kit 6 uds. para GMFJ100C03	1	0,200
GMX501	Kit 6 uds. para GMFJ200C03	1	0,200
GMX502	Kit 6 uds. para GMFJ400C03	1	0,500
GMX503	Kit 6 uds. para GMFJ400C03	1	1,000
GMX504	Kit 6 uds. para GMFJ600C03 y GMFL800C03	1	1,600

Módulo de control fusibles 2.

GMXFM1	Tensión nominal 120...240V	1	0,145
GMXFM2	Tensión nominal 380...600V	1	0,140

Terminales de engarce para cables GMXF...

GMX505	Kit 6 unidades. Dimensiones terminales 2,8-0,8mm	1	0,004
--------	--	---	-------

#### Características generales

- Corriente de empleo general según estándar UL98: de 30A a 800A
- Dimensiones compactas
- Versiones disponibles: mando directo o embrague
- Fijación en guía DIN de 35mm o de tornillo para el tipo GMF...030
- Pinzas ajustables para la fijación en la placa con tornillo para los tipos de GMF...060 a GMF...800.

#### Características de empleo

- Tensión nominal de aislamiento Ui: 1000V
- Máxima tensión de empleo: 600V
- Tensión nominal de prueba de impulso Uimp: 12kV
- Vida mecánica:
  - 10.000 ciclos para los tipos GMF...030 y GMF...060
  - 8.000 ciclos para los tipos GMFJ100C03 y GMFJ200C03
  - 5.000 ciclos para los tipos GMFJ400C03 y GMFJ600C03
  - 3.000 ciclos para los tipos GMFL800C03.

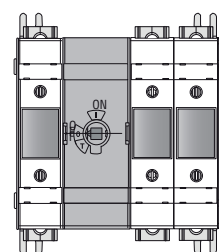
#### Homologaciones y conformidad

Homologaciones obtenidas: cULus según estándar UL98 / CSA C22.2 n°4.

Conforme con normas: IEC/EN/BS 60947-3, IEC/EN/BS 60947-1.

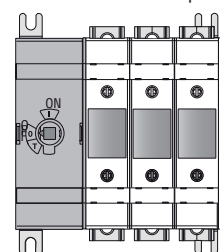
#### Versión GMF...C12

Polo de mando central



#### Versión GMF...C03

Polo de mando a la izquierda



#### Características de empleo de los contactos auxiliares GMX1011

- Corriente convencional térmica al aire Ith: 10A
- Tensión nominal de aislamiento: 400V
- Conductividad: 12V, 25mA
- Par de apriete: 0,8Nm/7,1lb.en
- Hasta 6 contactos para interruptores seccionadores GMF...030.

#### Características de empleo de los contactos auxiliares GMX1010/01

- Corriente convencional térmica al aire Ith según IEC/UL: 16A/10A
- Tensión de aislamiento IEC/UL: 690V/600V
- Conductividad: 24V, 10mA
- Designación según UL/CSA y IEC/EN/BS 60947-5-1: A600 R300
- Par de apriete: 0,8Nm/7,1lb.en
- Hasta 6 contactos para interruptores seccionadores de GMF...060 a GMFL800.

#### Características de empleo de las conexiones terminales

- Sección mínima y máxima conductores:
  - GMX500: 2,5...70mm<sup>2</sup> / 14-2/0AWG
  - GMX501: 25...150mm<sup>2</sup> / 4-300Kcmil
  - GMX502: 35...300mm<sup>2</sup> / 2-600Kcmil
  - GMX503: (2)x 35...150mm<sup>2</sup> / (2)x 6-300Kcmil
  - GMX504: (2)x 35...300mm<sup>2</sup> / (2)x 2-600Kcmil
- Par de apriete:
  - GMX500: 13Nm / 120lb.en
  - GMX501: 22Nm / 200lb.en
  - GMX502: 42Nm / 375lb.en
  - GMX503: 22Nm / 200lb.en
  - GMX504: 56Nm / 500lb.en.

#### Características de empleo de las tapas cubrebornes

- Montaje a presión.

#### Homologaciones y conformidad

Homologaciones obtenidas: cULus para GMX1010, GMX1001, GMXFM1 y GMXFM2.

Conforme con normas: IEC/EN/BS 60947-1, IEC/EN/BS 60947-3.

## 12 Interruptores seccionadores

Serie GM de 30A a 800A.  
Accesorios

### Mandos y ejes de prolongación



GMX62DB



GMX62



GLX00



GMX7...S06

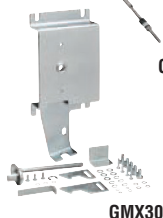
### Mando NFPA



GMX61NFPA



GMXCL...



GMX30

Código de pedido	Descripción	Uds. de env. n°	Peso [kg]
------------------	-------------	-----------------	-----------

Manetas de mando directo.

<b>GMX61DB</b>	Para tipo GMF...030. Negro	1	0,050
<b>GMX62DB</b>	Para tipos GMFJ060...GMFJ200. Negro	1	0,150
<b>GMX63DB</b>	Para GMFJ400. Negro	1	0,350
<b>GMX64DB</b>	Para tipos GMFJ600...GMFL800. Negro	1	1,100

Manetas de mando embrague.

<b>GAX66N</b>	Para GMF...030...GMFJ200. Fijación de tornillo. De palanca, 65mm con desbloqueo (requisito UL508A). Amarillo/rojo. □ 6mm	1	0,050
<b>GAX66NB</b>	Para GMF...030...GMFJ200. Fijación de tornillo. De palanca, 65mm con desbloqueo (requisito UL508A). Negro. □ 6mm	1	0,050
<b>GMX61</b>	Para GMFJ400. Fijación a tornillo. De palanca, 125mm con desbloqueo (requisito UL508A). Amarillo/rojo. □ 12mm	1	0,050
<b>GMX61B</b>	Para GMFJ400. Fijación tornillo. De palanca, 125mm con desbloqueo (requisito UL508A). Negro. □ 12mm	1	0,200
<b>GMX62</b>	Para GMFJ600...GMFL800. Fijación de tornillo. De palanca, 175mm con desbloqueo (requisito UL508A). Amarillo/rojo. □ 12mm	1	0,200
<b>GMX62B</b>	Para GMFJ600...GMFL800. Fijación de tornillo. De palanca, 175mm con desbloqueo (requisito UL508A). Negro. □ 12mm	1	0,200

Accesorios para manetas de mando embrague.

<b>GLX00</b>	Anillo alineación eje prolong.	1	0,040
--------------	--------------------------------	---	-------

Ejes de prolongación para mando embrague tipo GAX66N y GAX66NB.

<b>GMX7150S06</b>	Longitud 150mm, □ 6mm	1	0,120
<b>GMX7300S06</b>	Longitud 300mm, □ 6mm	1	0,155

Ejes de prolongación para mando embrague tipo GMX61, GMX61B, GMX62, GMX62B.

<b>GMX7150S12</b>	Longitud 150mm, □ 12mm	1	0,240
<b>GMX7300S12</b>	Longitud 300mm, □ 12mm	1	0,280
<b>GMX7500S12</b>	Longitud 500mm, □ 12mm	1	0,310

Código de pedido	Descripción	Uds. de env. n°	Peso [kg]
------------------	-------------	-----------------	-----------

Mando de palanca.

<b>GMX61NFPA</b>	Para GMF...030...GMFJ200. NEMA 4, 4X. Negro	1	1,850
------------------	---	---	-------

Cables de conexión flexibles para GMX61NFPA.

<b>GMXCL36</b>	Longitud cable 914mm	1	0,400
<b>GMXCL48</b>	Longitud cable 1220mm	1	0,500
<b>GMXCL60</b>	Longitud cable 1520mm	1	0,550
<b>GMXCL72</b>	Longitud cable 1828mm	1	0,650

Soporte y mecanismo operativo para GMX61NFPA.

<b>GMX30</b>	Para GMF...030	1	0,830
<b>GMX31</b>	Para GMFJ060C12	1	1,180
<b>GMX32</b>	Para GMF...060...GMFJ200	1	1,520

#### Características de empleo manetas de mando directo

- Fijación de tornillo en interruptores seccionadores
- 1-3 candados Ø5...6,2mm.

#### Características de empleo manetas de mando embrague

- Distancia de fijación mandos: 28x40mm
- 1-3 candados Ø4...8mm para todos los mandos
- Par de apriete: 1,5Nm/13,3lb.in
- Grado de protección: IP66 y NEMA 4X para UL.

NOTA: Las manetas GAX66N, GAX66NB, GMX61, GMX61B, GMX62, GMX62B están homologadas UL/CSA Type 1, 4, 4X para uso externo.

#### Homologaciones y conformidad

Homologaciones obtenidas: cULus para GMX62DB, GMX63DB, GMX64DB, GAX66N, GAX66NB, GMX61, GMX61B, GMX62, GMX62B, GLX00, GMX7...; cURus para GMX61NFPA.

Conforme con normas: IEC/EN/BS 60947-1, IEC/EN/BS 60947-3.

### Interruptores seccionadores serie GA



GA040D



GAX42...D

Código de pedido	Corriente convenc. térmica al aire lth	Corriente nominal de empleo le DC21B			Uds. de env.	Peso
		3 polos	4 polos	500V		
[A]	[A]	[A]	[A]	[A]	n°	[kg]

Interruptor seccionador con mando negro.

<b>GA040D</b>	40	12	—	—	1	0,135
---------------	----	----	---	---	---	-------

Cuarto polo.

<b>GAX42040D</b>	40	—	20	15	1	0,040
------------------	----	---	----	----	---	-------

- ① Conexión de los 4 polos en serie.
- ② Para otras tensiones de empleo consulte las características técnicas en pág. 12-73.

### Interruptores seccionadores serie GD



GD040AT4

new

Código de pedido	Corriente convenc. térmica al aire libera lth	Corriente nominal de empleo le DC21B				Uds. de env.	Peso
		≤800V	1000V	1200V	1500V		
[A]	[A]	[A]	[A]	[A]	[A]	n°	[kg]

Interruptor seccionador con mando negro.

<b>GD025AT2</b>	25	25	16	—	—	1	0,140
-----------------	----	----	----	---	---	---	-------

<b>GD025AT3</b>	25	25	25	—	—	1	0,180
-----------------	----	----	----	---	---	---	-------

<b>GD032AT3</b>	32	32	32	—	—	1	0,180
-----------------	----	----	----	---	---	---	-------

<b>GD032AT4</b>	32	32	32	25	20	1	0,220
-----------------	----	----	----	----	----	---	-------

<b>GD040AT3</b>	40	40	32	—	—	1	0,180
-----------------	----	----	----	---	---	---	-------

<b>GD040AT4</b>	40	40	40	32	25	1	0,220
-----------------	----	----	----	----	----	---	-------

### Interruptores seccionadores GD... en caja IEC/EN/BS IP65



GAZ016DT2



GAZ040DT4

Código de pedido	Corriente convenc. térmica lth	Corriente nominal de empleo le DC21B				Uds. de env.	Peso
		≤800V	1000V	1200V	1500V		
[A]	[A]	[A]	[A]	[A]	[A]	n°	[kg]

Con mando amarillo/rojo.

<b>GAZ025DT2</b>	25	25	16	—	—	1	0,450
------------------	----	----	----	---	---	---	-------

<b>GAZ032DT3</b>	32	32	32	—	—	1	1,050
------------------	----	----	----	---	---	---	-------

<b>GAZ040DT4</b>	40	40	40	32	25	1	1,050
------------------	----	----	----	----	----	---	-------

Con mando negro.

<b>GAZ025DT2B</b>	25	25	16	—	—	1	0,450
-------------------	----	----	----	---	---	---	-------

<b>GAZ032DT3B</b>	32	32	32	—	—	1	1,050
-------------------	----	----	----	---	---	---	-------

<b>GAZ040DT4B</b>	40	40	40	32	25	1	1,050
-------------------	----	----	----	----	----	---	-------

#### Características generales

- Hasta 40A (1000VDC) y 32A (1200VDC)
- Versión modular
- Puentes para conexión de los polos en serie incluidos con seccionadores serie GD...
- Versiones disponibles:
  - mando directo
  - mando embrague. Utilizar un interruptor con mando directo y comprar aparte el eje de prolongación y la maneta. Ver páginas 12-14 a 12-16
- Fijación en guía DIN de 35mm o de tornillo
- Enclavables en posición "0" sin accesorios adicionales.

#### Características de empleo

- Tensión nominal de aislamiento para GA...D y GD...
  - Ui: 1000V (grado de contaminación 3)
- Tensión nominal de aislamiento para GD...
  - Ui: 1500V (grado de contaminación 2)
- Tensión nominal de prueba de impulso Uimp: 8kV
- Vida mecánica:
  - 100.000 maniobras GA040D
  - 10.000 maniobras GD...
- Grado de protección: IP20 (solo para GA040D).

#### Homologaciones y conformidad

Homologaciones obtenidas: cULus según UL60947-4-1/CSA C22.2. n°60947-4-1 para las versiones GA040D y GAX42040D; EAC para GA...D. Conforme con normas: IEC/EN/BS 60947-3, IEC/EN/BS 60947-1.

Carreras de los polos interruptores tipo GA...D (polos principales y adicional)

	Carrera 0→1	0°	30°	60°	90°
GA040D				60°	
Polos principales					
GAX42040D				60°	
Cuarto polo agg. a cierre simult.					

#### Componentes

Caja	Interruptor seccionador	Mando incorporado en la caja GAZ...
GAZ1	GD025AT2	GAX61
GAZ2	GD032AT3	GAX61
GAZ2	GD040AT4	GAX61
GAZ1B	GD025AT2	GAX61B
GAZ2B	GD032AT3	GAX61B
GAZ2B	GD040AT4	GAX61B

② Para más detalles contacte con nuestro servicio de atención a clientes (datos de contacto en la contraportada).

#### Características generales

- Cajas de ABS
- Accesorios compatibles:
  - GAX30 para la continuidad de conexión de cable blindado (ej. con convertidores estáticos)
- Mandos enclavables
- Tapa con precinto
- Par de apriete (tornillos tapa):
  - GAZ025...: 1,3Nm/16lb.en
  - otros tipos: 1,5Nm/13lb.en
- Grado de protección: IP65
- Entradas cables:
  - GAZ025... agujeros troquelados PG16/M25 y PG13,5/M20
  - GAZ032... y GAZ040... agujeros troquelados PG16/M25 y PG29/M32.

#### Homologaciones y conformidad

Homologaciones obtenidas: EAC. Conforme con normas: IEC/EN/BS 60947-3, IEC/EN/BS 60947-1.

### Interruptores seccionadores tetrapolares serie GE



GE...DT4

Código de pedido	Corriente conv. térmica al aire I <sub>th</sub>	Corriente nominal de empleo le env. DC21B <sup>ⓐ</sup>			Uds. de	Peso [kg]
		220V	800V	1000V		
	[A]	[A]	[A]	[A]	n°	

Versión mando directo y mando embrague.  
Para completar con eje de prolongación y mando<sup>ⓑ</sup>.

Código pedido	125	250	315	630	800	1250	125	250	315	280	250	100	200	1	1,900
<b>GE0125DT4</b>															
<b>GE0250DT4</b>															
<b>GE0315DT4</b>															
<b>GE0630DT4</b>															
<b>GE0800DT4</b>															
<b>GE1250DT4</b>															

- <sup>ⓐ</sup> Para elegir el mando consultar la tabla aquí al lado. Las manetas de mando directo incluyen el eje de prolongación correspondiente.
- <sup>ⓑ</sup> Conexión de los 4 polos en serie.

#### Elección mandos y accesorios

Para elegir el mando, consultar la correspondencia con la tabla de los Interruptores seccionadores a la izquierda.  
Para los otros accesorios, ver páginas 12-39 y 12-40.

Mando directo	Mando embrague	
	Negro	Amarillo/rojo
GEX66ND	GEX66NB	GEX66N
GEX67ND	GEX67NB	GEX67N
GEX68ND	GEX68NB	GEX68N

#### Características generales

- Hasta 850A, 1000VAC
- Versiones disponibles:
  - mando directo
  - mando embrague. Utilizar un interruptor con mando directo y comprar aparte el eje de prolongación y la maneta. Ver página 12-40
- Fijación de tornillo
- Enclavables en posición "0" sin accesorios adicionales.

#### Características de empleo

- Tensión nominal de aislamiento U<sub>i</sub>: 1000V
- Vida mecánica:
  - 20.000 ciclos para GE0125DT4, GE0250DT4, GE0315DT4
  - 10.000 ciclos para GE0630DT4, GE0800DT4, GE1250DT4.

#### Homologaciones y conformidad

Homologaciones obtenidas: EAC.  
Conforme con normas: IEC/EN/BS 60947-1, IEC/EN/BS 60947-3.

### Cuadro sinóptico de modularidad - Interruptores seccionadores para aplicaciones fotovoltaicas

Tipo tetrapolar <sup>ⓐ</sup>	Corriente convencional térmica al aire I <sub>th</sub>	Corriente nominal de empleo le DC21B			Maneta mando directo	Manetas mando embrague			Ejes de prolongación manetas mando embrague (últimos 3 dígitos código GEX... = largo en mm)		Contactos auxiliares 1NA/1NC	Tapas cubrebornes para:	
		600V	800V	1000V		Sección eje	Profundidad máx cuadro	Línea	Carga				
Código pedido	[A]	[A]	[A]	[A]	Código pedido	Código pedido	Código pedido	Código pedido	[mm]	Código pedido	Código pedido	Código pedido	

Interruptores seccionadores para aplicaciones fotovoltaicas.

<b>GE0125DT4</b>	125	125	125	100	<b>GEX66ND</b>	<b>GEX66NB</b>	<b>GEX66N</b>	<b>GEX7227N</b>	10mm	267	<b>GEX1011</b>	<b>GEX8111</b>	<b>GEX8111</b>
<b>GE0250DT4</b>	250	250	250	200				<b>GEX7375N</b>	415				
<b>GE0315DT4</b>	315	315	280	250				<b>GEX7536N</b>	576				
<b>GE0630DT4</b>	630	630	600	500	<b>GEX67ND</b>	<b>GEX67NB</b>	<b>GEX67N</b>	<b>GEX7195N</b>	14mm	251		<b>GEX8121</b>	<b>GEX8121</b>
<b>GE0800DT4</b>	800	700	630	630				<b>GEX7345N</b>	401				
<b>GE1250DT4</b>	1250	1250	1000	850	<b>GEX68ND</b>	<b>GEX68NB</b>	<b>GEX68N</b>	<b>GEX7535N</b>	591				
										267 417 607		<b>GEX8131</b>	<b>GEX8131</b>

<sup>ⓐ</sup> No es posible montar el mando motorizado.

# 12 Interruptores seccionadores

Dimensiones [mm]

## INTERRUPTORES SECCIONADORES SERIE GA DE 16A A 160A

Versión de mando directo

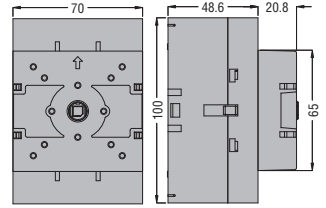
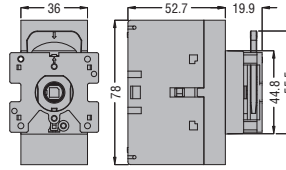
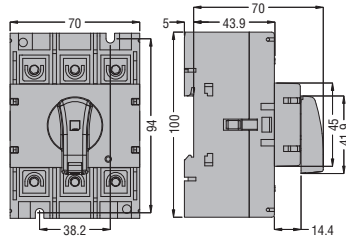
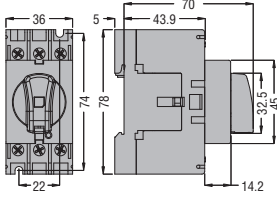
**GA016A...GA040A...**  
**GA063SA...**  
**GA040D**

**GA030A... - GA063A...GA160A...**

Montaje en puerta

**GA016C...GA040C**  
**GA063SC**

**GA030C - GA063C...GA160C**



## BLOQUES ADICIONALES Y ACCESORIOS

Para **GA016A...GA040A...**, **GA063SA...**, **GA040D**

Contactos auxiliares

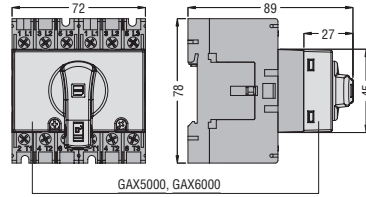
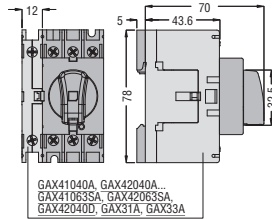
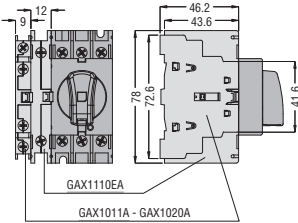
**GAX1011A**  
**GAX1020A**  
**GAX1110EA**

Cuarto polo

**GAX41040A - GAX42040A**  
**GAX41063SA - GAX42063SA**  
**GAX42040D**

Terminal neutro **GAX31A** - Terminal tierra **GAX33A**

Enclavamiento mecánico **GAX5000** y sistema de unión **GAX6000**



Para **GA063A...GA160A**

Contactos auxiliares

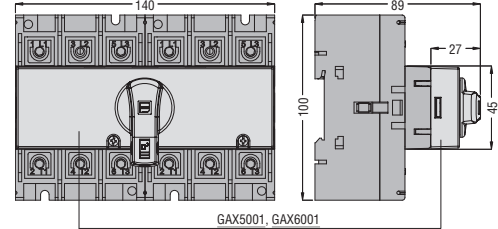
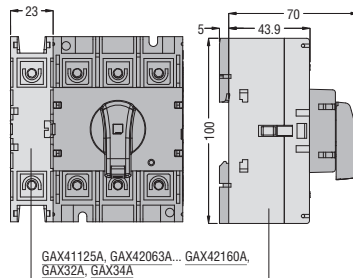
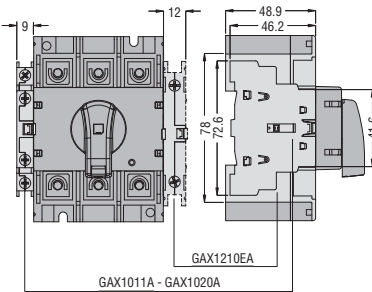
**GAX1011A**  
**GAX1020A**  
**GAX1210EA**

Cuarto polo

**GAX41125A**  
**GAX42063A...GAX42160A**

Terminal neutro **GAX32A** - Terminal tierra **GAX34A**

Enclavamiento mecánico **GAX5001** y sistema de unión **GAX6001**



Para **GA016C...GA040C** y **GA063SC**

Contactos auxiliares **GAX1011C**

Cuarto polo **GAX41040C - GAX42040C** y **GAX42063SC**

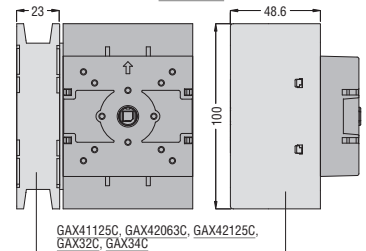
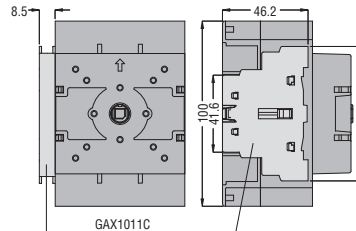
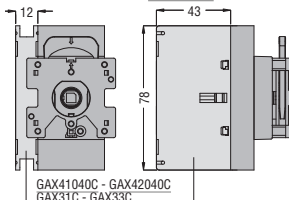
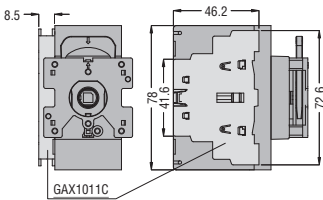
Terminal neutro **GAX31C** - Terminal de tierra **GAX33C**

Para **GA063C...GA160C**

Contactos auxiliares **GAX1011C**

Cuarto polo **GAX41125C - GAX42063C...GAX42160C**

Terminal neutro **GAX32C** - Terminal de tierra **GAX34C**



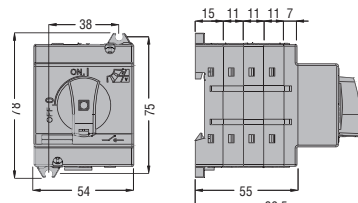
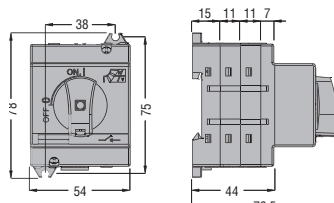
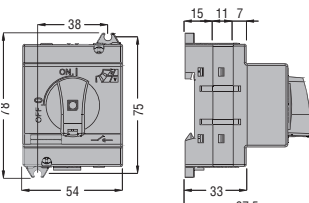
## Interruptores seccionadores SERIE GD

Versión de mando directo

**GD...AT2**

**GD...AT3**

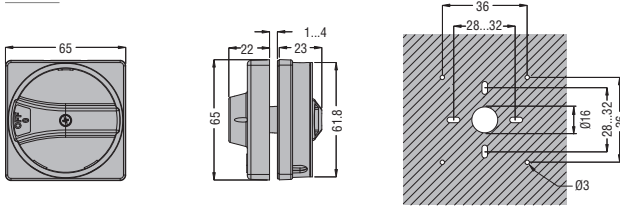
**GD...AT4**



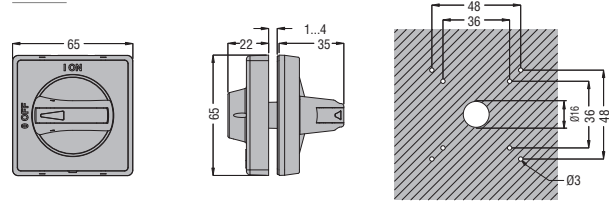


### Mandos

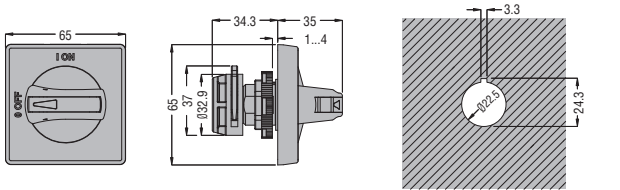
#### GAX61/61B



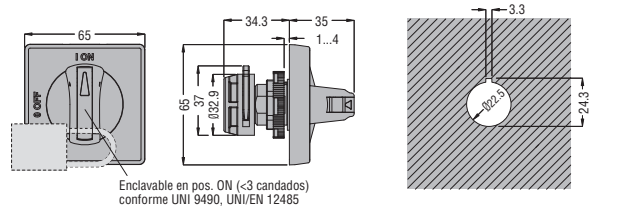
#### GAX62/62B



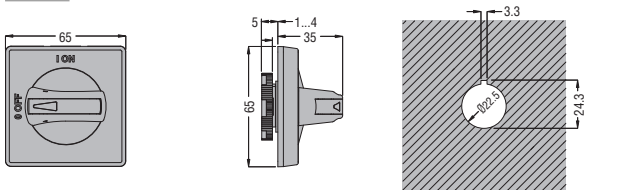
#### GAX63/63B/63K/63BK



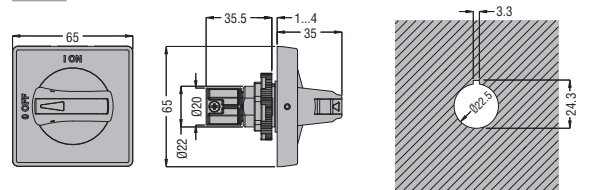
#### GAX631B



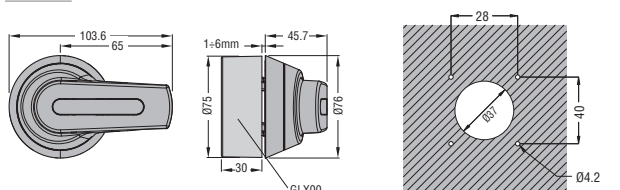
#### GAX632/2B



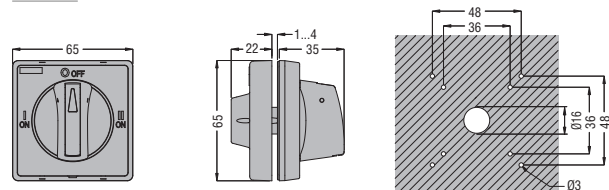
#### GAX64/64B



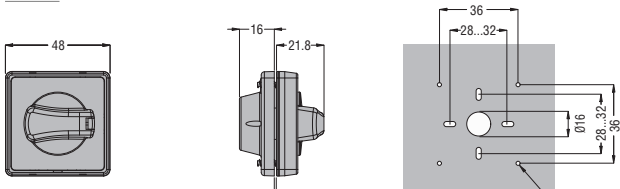
#### GAX66N/66NB



#### GAX67B

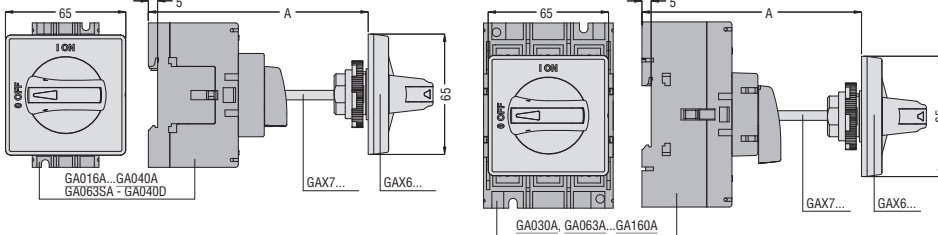


#### GAX68/68B



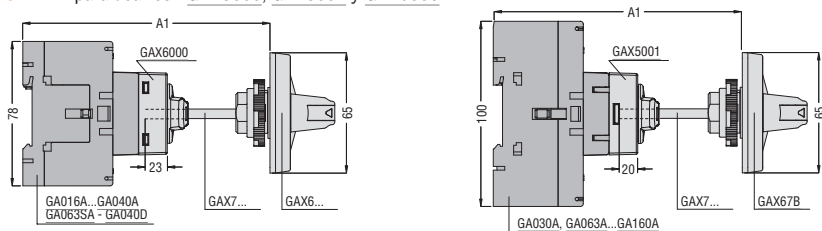
### Ejes de prolongación para mando embrague

#### GAX7...



Eje prol.	Long. [mm]	A máx. [mm]					
		Tipo de mando					
		GAX61...	GAX62...	GAX63...	GAX64...	GAX67B	GAX68...
GAX7055	55	99	97	102	116	97	98,5
GAX7070	70	114	112	117	131	112	113,5
GAX7090	90	134	132	137	151	132	133,5
GAX7150	150	194	192	197	211	192	193,5
GAX7200	200	244	242	247	261	242	243,5
GAX7300	300	344	342	347	361	342	343,5
GAX7400	400	444	442	447	461	442	443,5
GAX7500	500	544	542	547	561	542	543,5

#### GAX7... para usar con GAX5000, GAX5001 y GAX6000

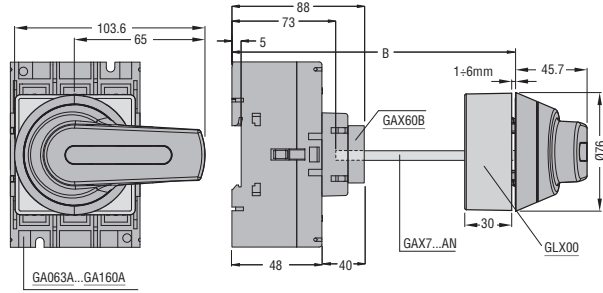


Eje prolongación	Long. [mm]	A1 máx. [mm]					
		Uso con GAX6000		Uso con GAX5000/GAX5001			
		Tipo de mando					
		GAX61...	GAX62...	GAX63...	GAX64...	GAX68...	GAX67B
GAX7055	55	116	114	119	133	115,5	114
GAX7070	70	131	129	134	148	130,5	129
GAX7090	90	151	149	154	168	150,5	149
GAX7150	150	211	209	214	228	210,5	209
GAX7200	200	261	259	264	278	260,5	259
GAX7300	300	361	359	364	378	360,5	359
GAX7400	400	461	459	464	468	460,5	459
GAX7500	500	561	559	564	578	560,5	559

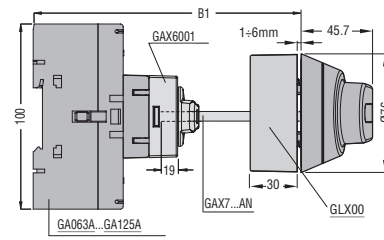
# 12 Interruptores seccionadores

Dimensiones [mm]

**GAX7...AN** para usar con GAX60B y GAX66N/66NB



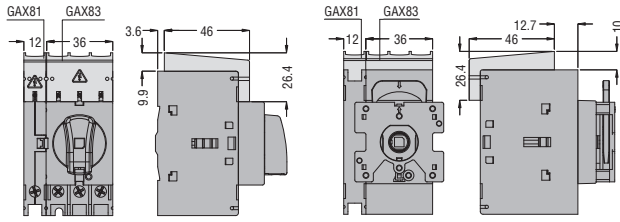
**GAX7...A** para usar con GAX6001 y GAX66N/66NB



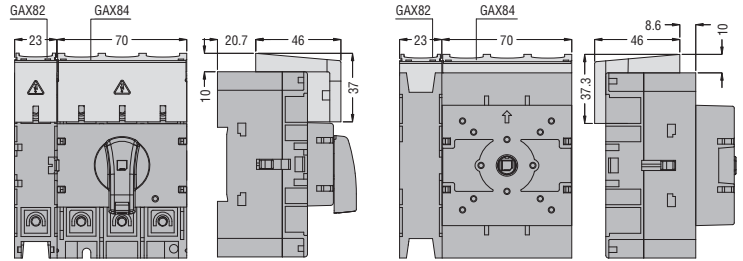
Eje prolongación	Long. [mm]	B con mando GAX66/66B	
		[mm]	B1 [mm]
GAX7150AN	178	120...226	120...223
GAX7200AN	228	120...276	120...273
GAX7300AN	328	120...376	120...373
GAX7400AN	428	120...476	120...473
GAX7500AN	528	120...576	120...573

Tapas cubrebornes

**GAX81 - GAX83**

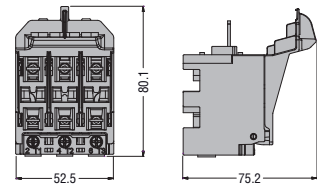


**GAX82 - GAX84**



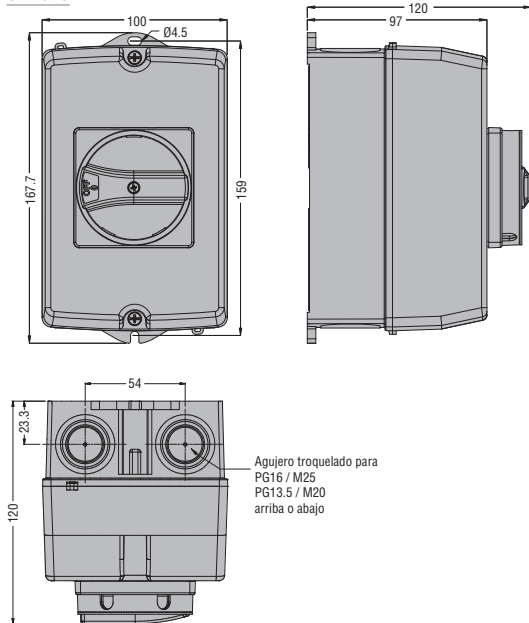
Portafusible

**GAX391 - GAX391UL**

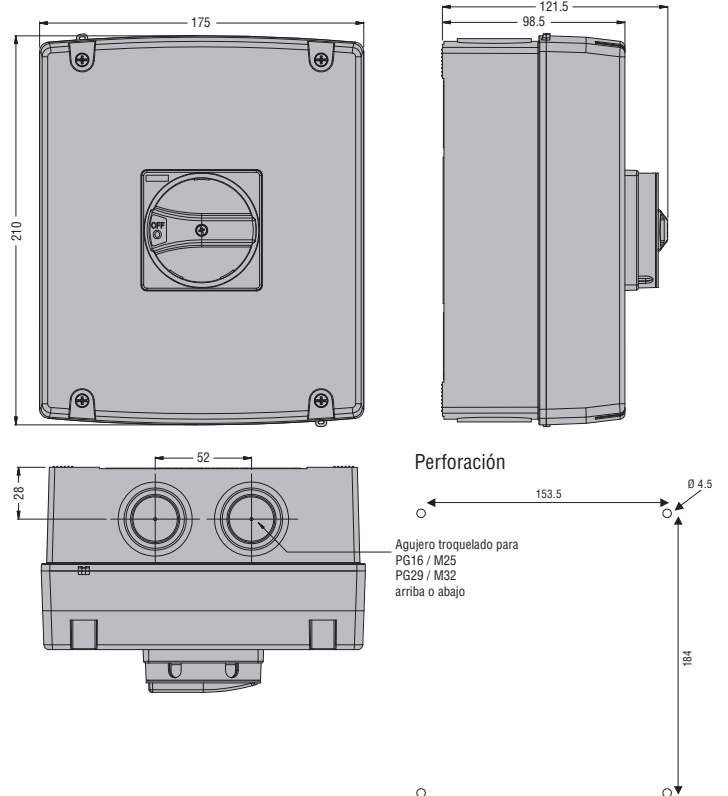


INTERRUPTORES SECCIONADORES EN CAJA Y CAJAS VACÍAS

**GAZ016...GAZ040...**  
**GAZ016...GAZ040...UL**  
**GAZ1... - GAZ1...UL**  
**GAZ025D...**



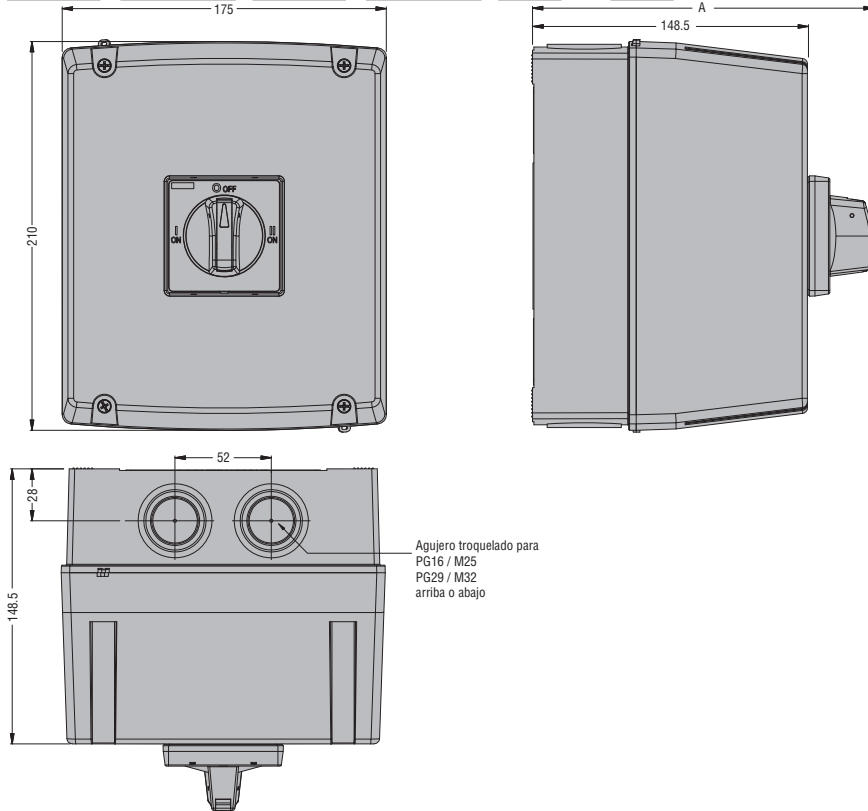
**GAZ063SA...GAZ100C...**  
**GAZ063SAUL...**  
**GAZ2... - GAZ2...UL**



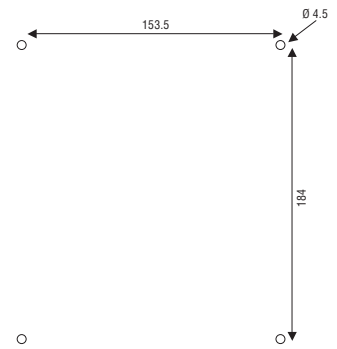
# 12 Interruptores seccionadores

Dimensiones [mm]

**GAZ025ET6...GAZ063SAET6 - GAZ025ET8...GAZ063SAET8 - GAZ032D... - GAZ040D...**

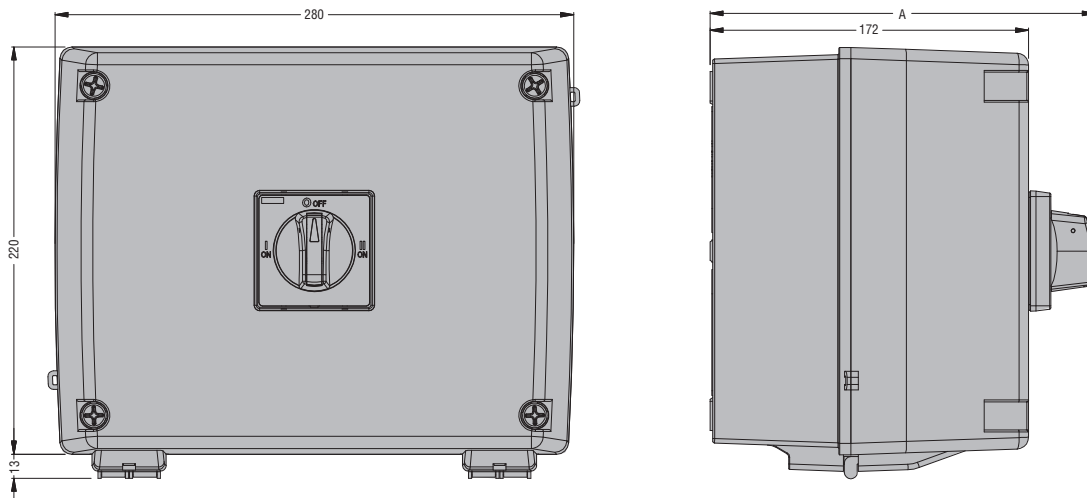


Perforación



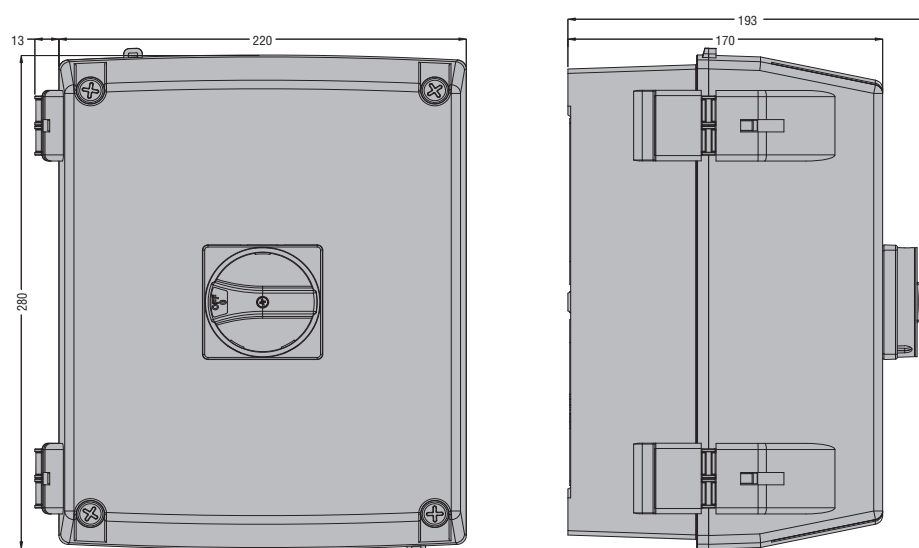
Tipo	A
GAZ032D...	171,5
GAZ040D...	171,5
GAZ025ET...	183,5
GAZ063SAET...	183,5

**GAZ125... - GAZ063...UL - GAZ125...UL - GAZ080ET6 - GAZ125ET6 - GAZ160ET6 - GAZ080ET8 - GAZ125ET8 - GAZ160ET8**

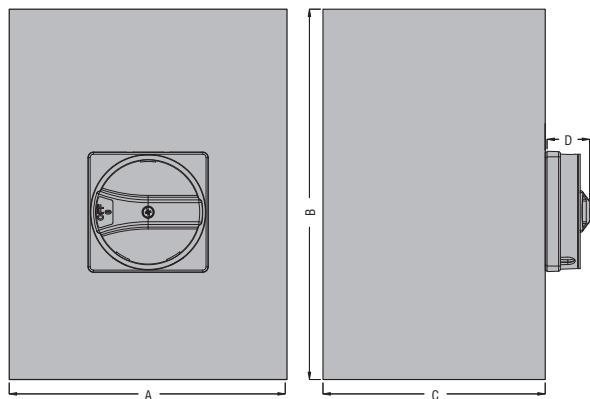


Tipo	A
GAZ125	193
GAZ063...UL	193
GAZ125...UL	193
GAZ080ET6	208
GAZ125ET6	208
GAZ160ET6	208
GAZ080ET8	208
GAZ125ET8	208
GAZ160ET8	208

**GAZ125... - GAZ160... - GAZ080UL...GAZ125...UL - GAZ3...**

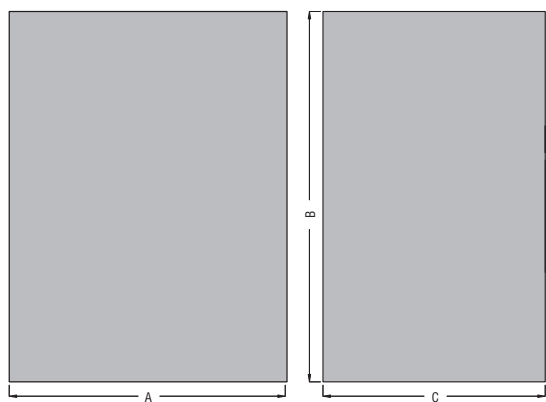


INTERRUPTORES SECCIONADORES Y CONMUTADORES SECCIONADORES EN CAJA METÁLICA Y DE ACERO INOX AISI 304



Tipo	A	B	C	D
GAZM016...GAZM100...	150	200	120	23
GAZM125...GAZM160...	200	300	120	23
GAZM016E...GAZM063SAE...	150	200	120	35
GAZM063ET6...GAZM160ET6...	200	300	120	35
GAZM063ET8...GAZM160ET8...	300	400	120	35
GAZS016...GAZS100...	150	200	120	23
GLZM0160...GLZM0315...	300	400	250	45,7
GLZM0160E...GLZM0315E...	300	400	250	45,7

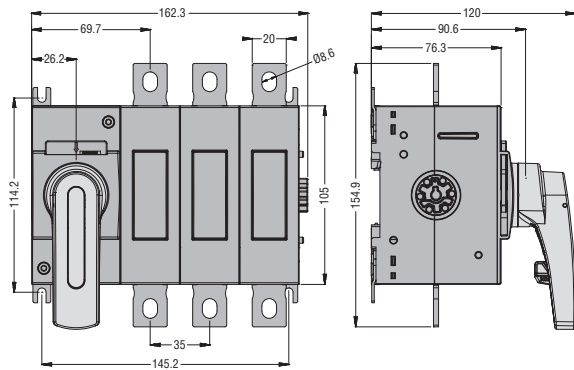
Caja metálicas vacías



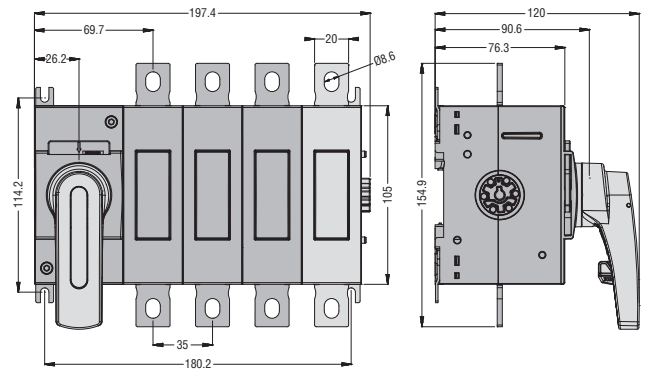
Tipo	A	B	C
GAZM1	150	200	120
GAZM2	200	300	120
GAZM3	300	400	120
GAZS1	150	200	120

### INTERRUPTORES SECCIONADORES SERIE GL DE 160A A 630A

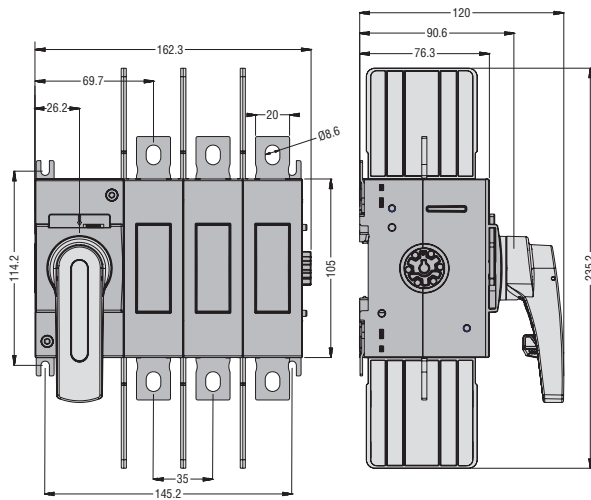
**GL0160C1...GL0315C1**



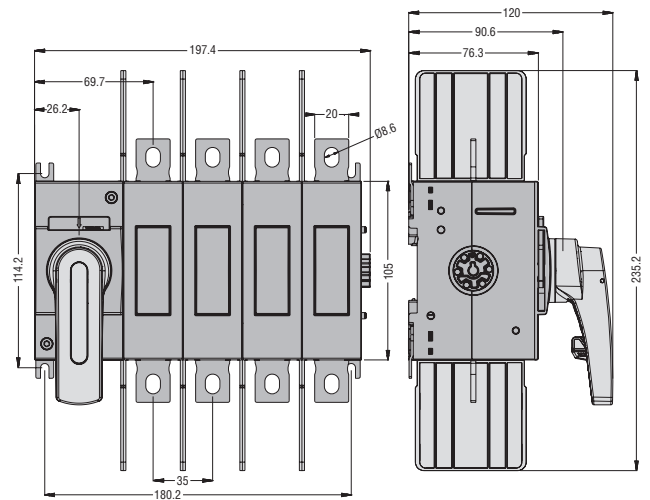
**GL0160C1...GL0315C1 con cuarto polo adicional GLX420315**



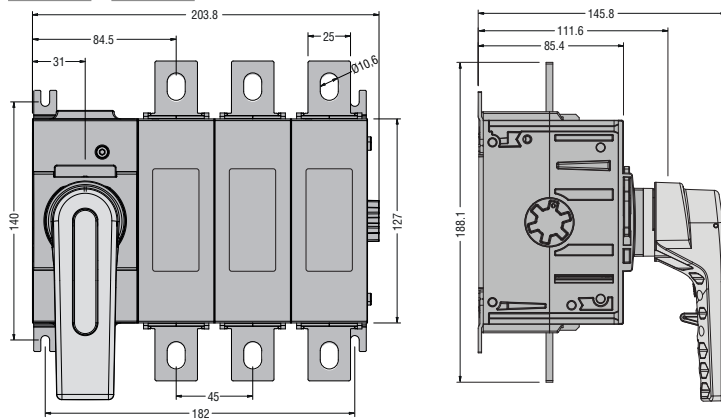
**GL0100C1UL - GL0200C1UL**



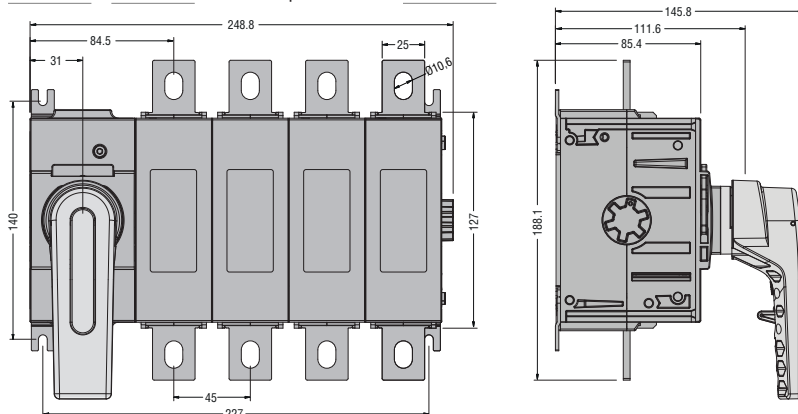
**GL0100C1UL - GL0200C1UL con cuarto polo adicional GLX420100UL - GLX420200UL**



**GL0320C1...GL0500C1**



**GL0320C1...GL0500C1 con cuarto polo adicional GLX420320...0500**

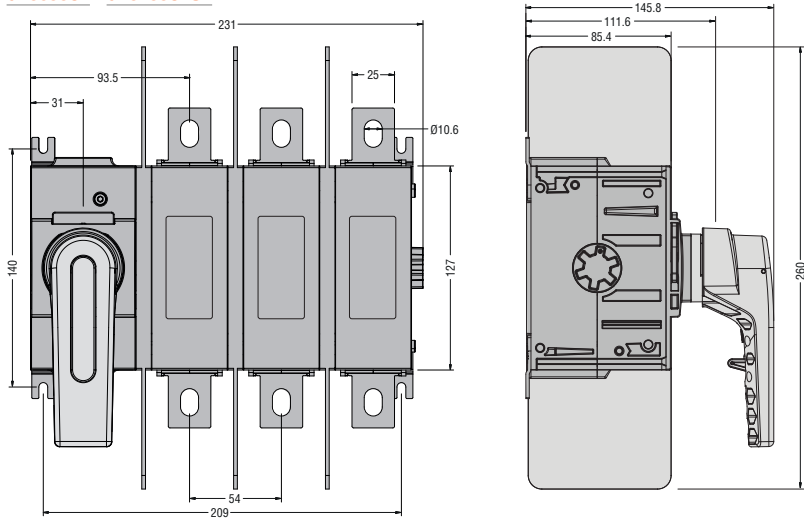




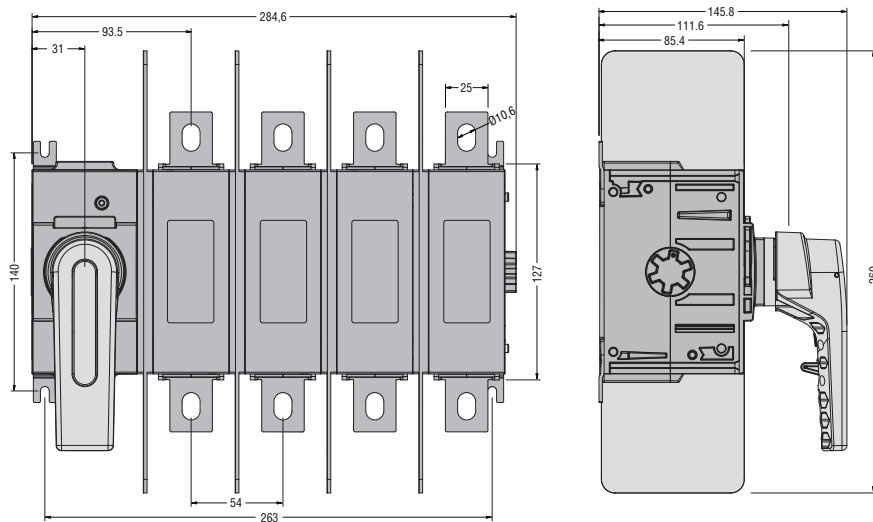
# 12 Interruptores seccionadores

Dimensiones [mm]

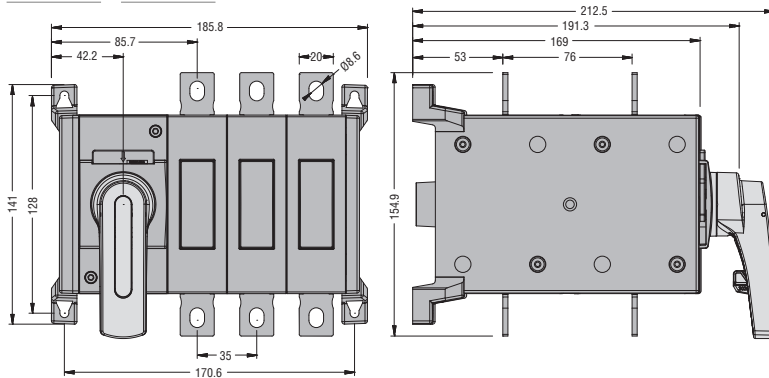
## GL0630C1 - GL0400C1UL



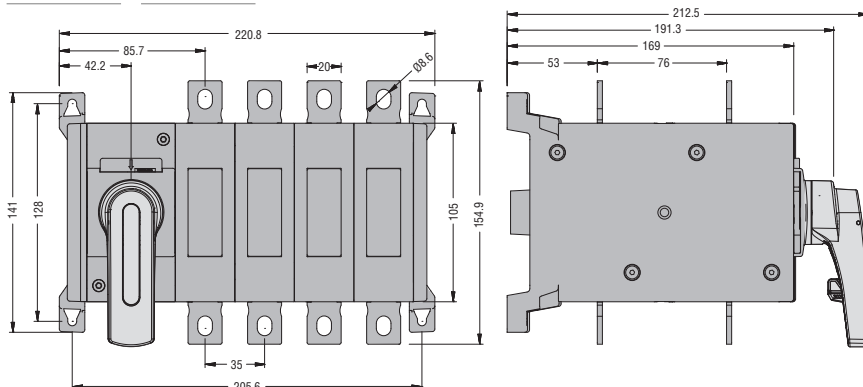
## GL0630C1 - GL0400C1UL con cuarto polo adicional GLX420630 - GLX420400UL



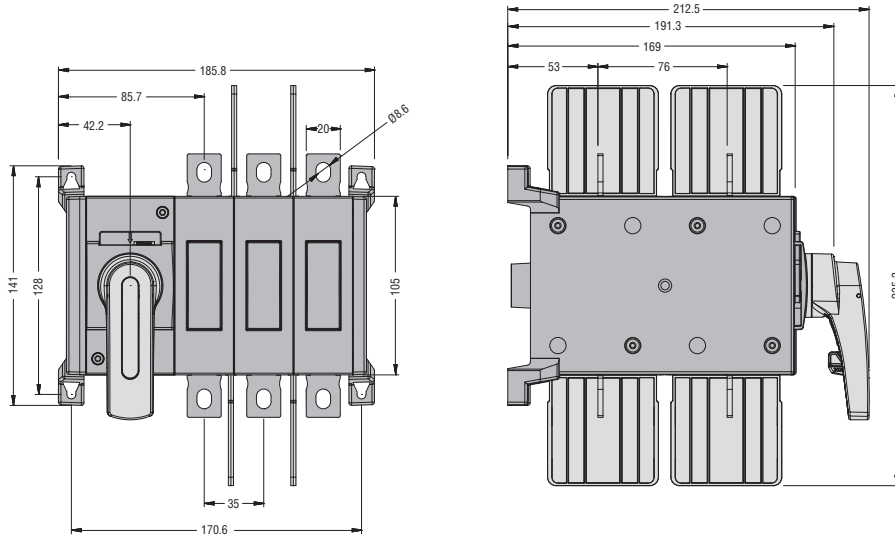
## GLC0160C1...GLC0315C1



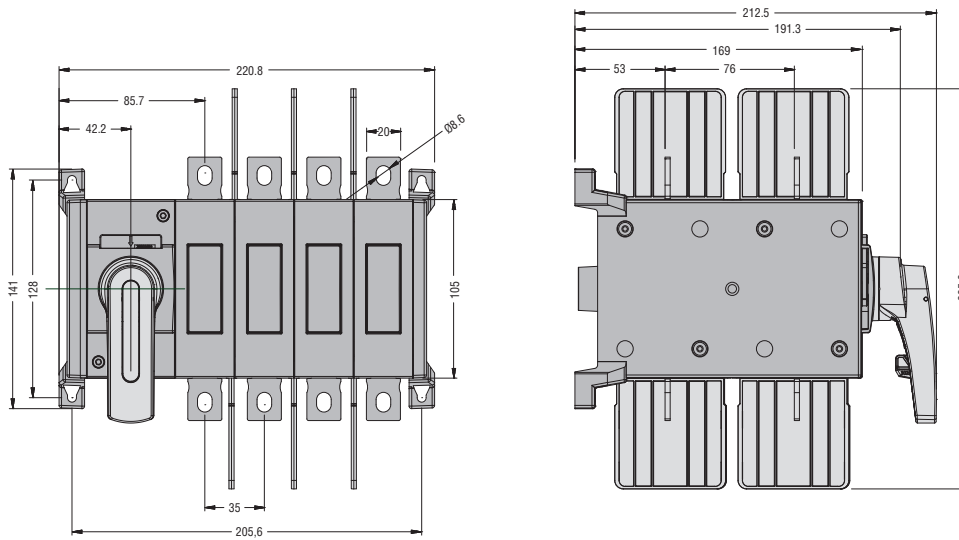
## GLC0160T4C1...GLC0315T4C1



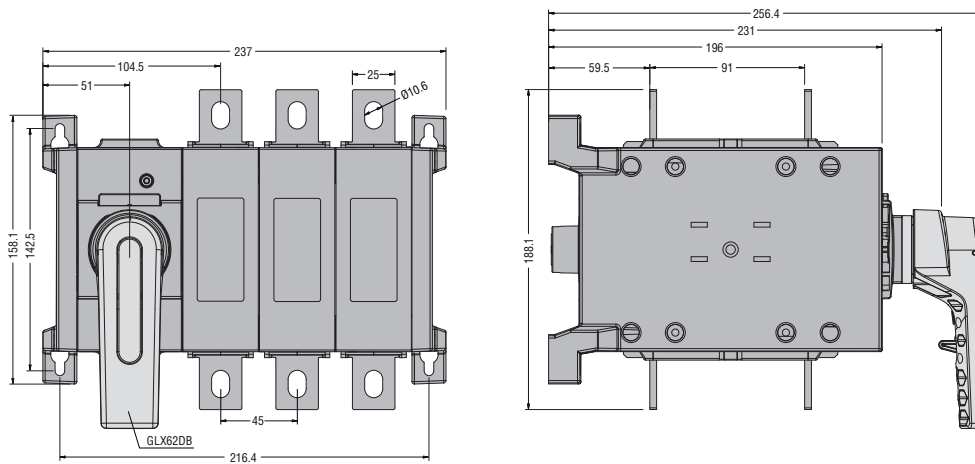
**GLC0100C1UL - GLC0200C1UL**



**GLC0100T4C1UL - GLC0200T4C1UL**



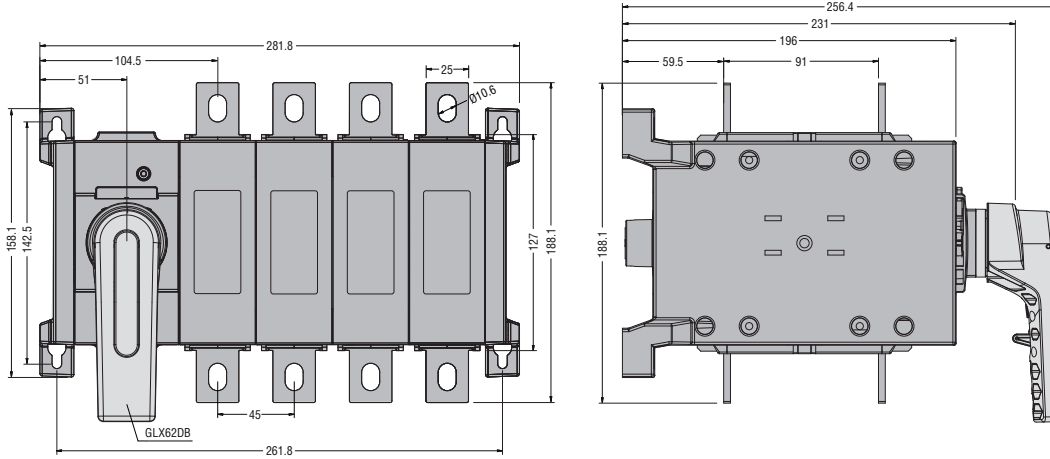
**GLC0320C1...GLC0500C1**



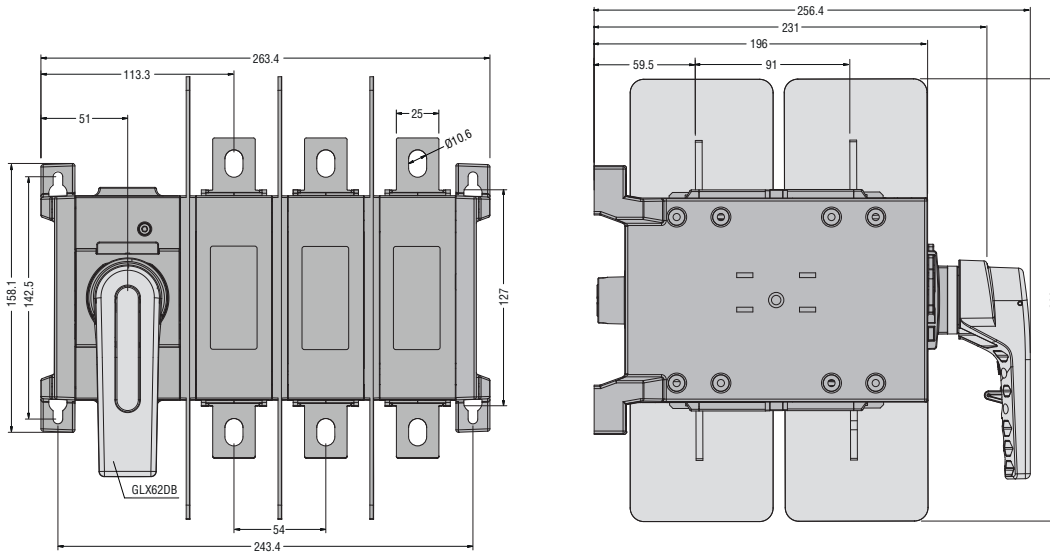
# 12 Interruptores seccionadores

Dimensiones [mm]

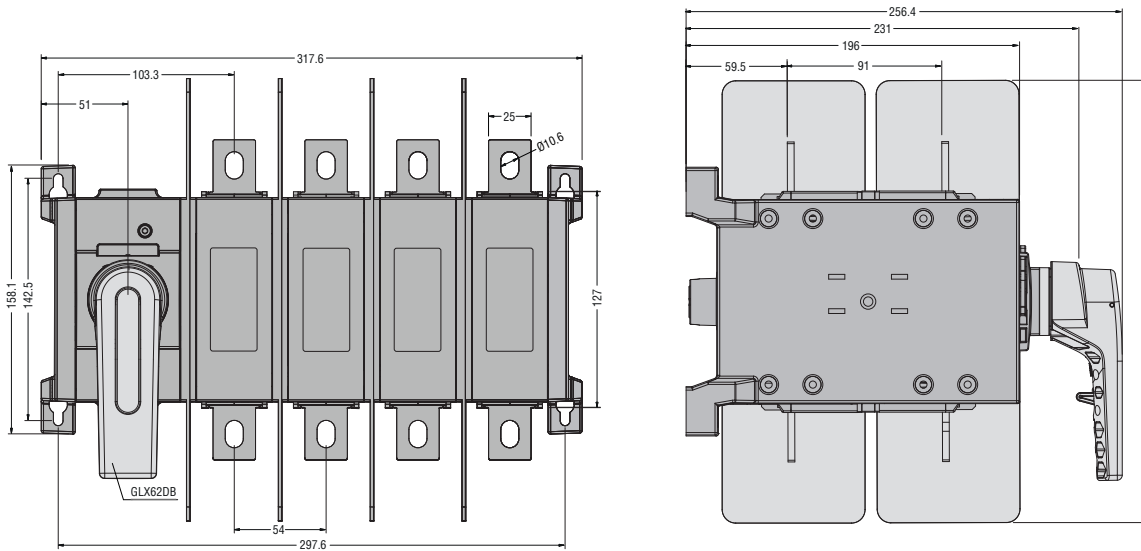
**GLC0320T4C1...GLC0500T4C1**



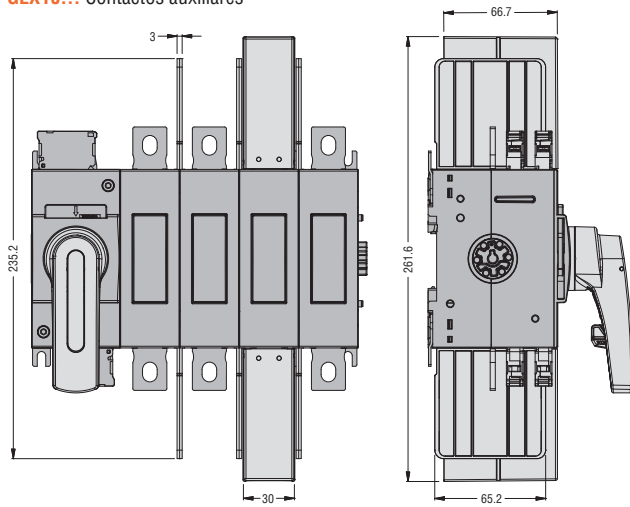
**GLC0630C1 - GLC0400C1UL**



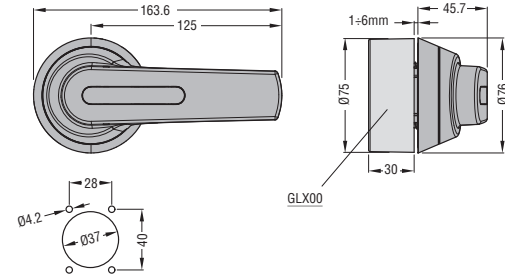
**GLC0630T4C1 - GLC0400T4C1UL**



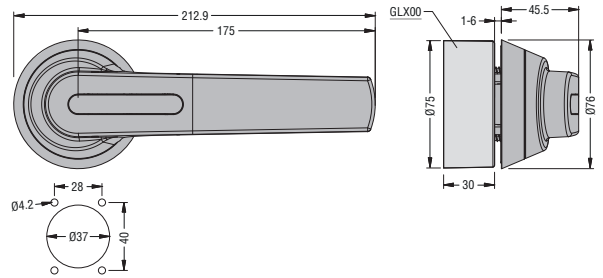
- GLX800 - GLX801 Tapas cubrebornes unipolares
- GLX900 - GLX901 Separadores de fase
- GLX10... Contactos auxiliares



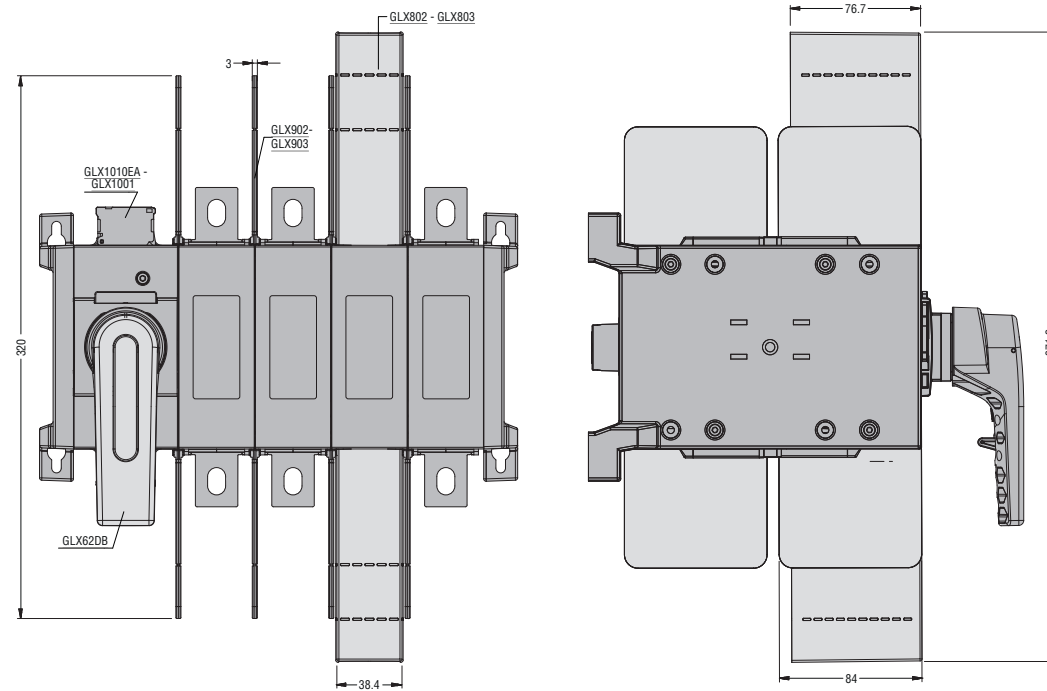
- Mandos GLX61 - GLX61B - GLX61CB



- Mandos GLX62 - GLX62B - GLX62CB



- GLX802 - GLX803 Tapas cubrebornes unipolares
- GLX902 - GLX903 Separadores de fase
- GLX10... Contactos auxiliares

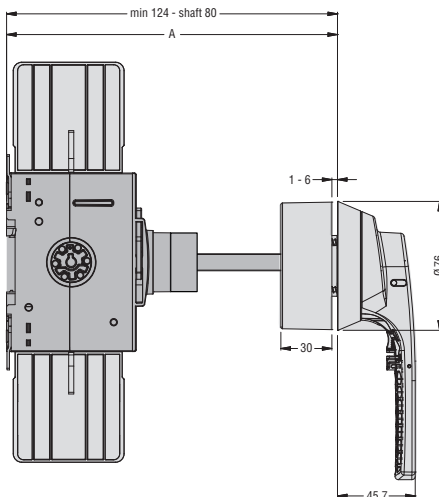
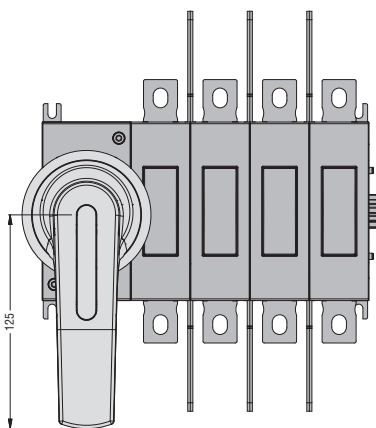


# 12 Interruptores seccionadores

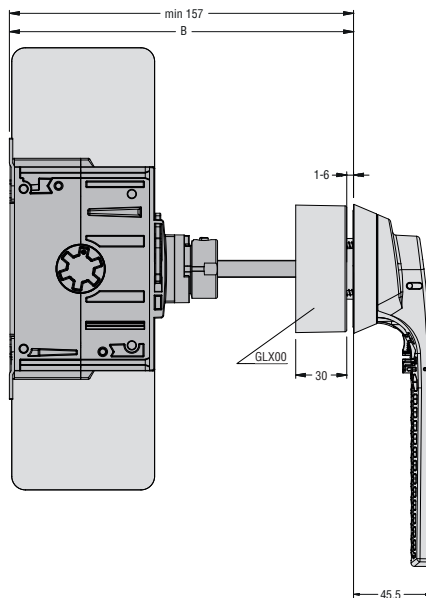
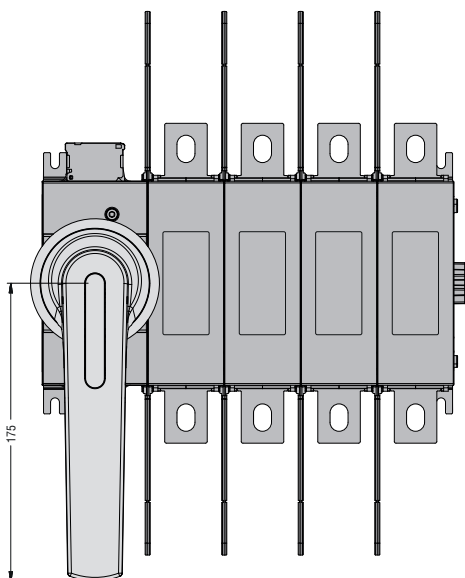
Dimensiones [mm]

**GLX7...** Eje de prolongación para mando embrague

**GLX00** Anillo alineación eje de prolongación



GLX7...S10	A [mm]	
	min	máx
GLX7150S10	124	194
GLX7200S10	124	244
GLX7300S10	124	344
GLX7400S10	124	444
GLX7500S10	124	544



GLX7...S10	B [mm]	
	min	máx
GLX7150S10	157	227
GLX7200S10	157	277
GLX7300S10	157	377
GLX7400S10	157	477
GLX7500S10	157	577

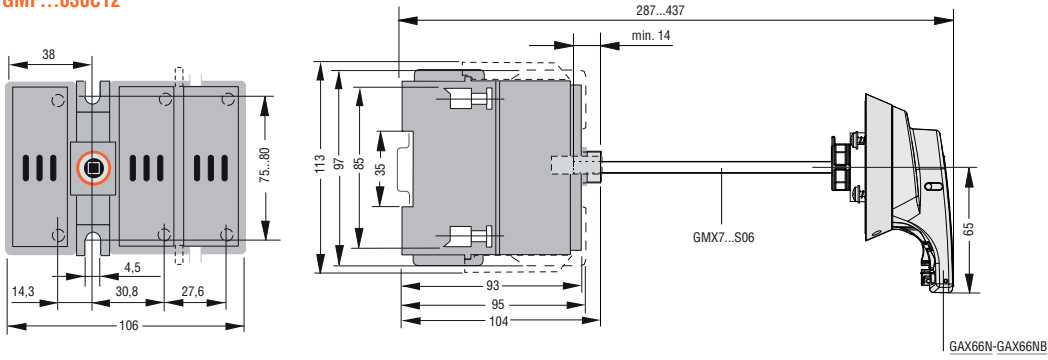


# 12 Interruptores seccionadores

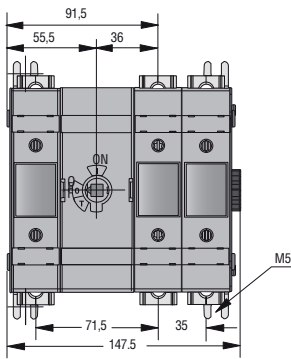
Dimensiones [mm]

## INTERRUPTORES SECCIONADORES SERIE GM DE 30A A 800A

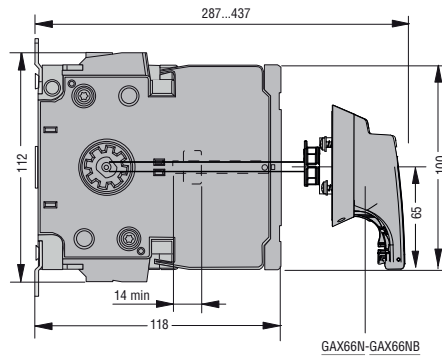
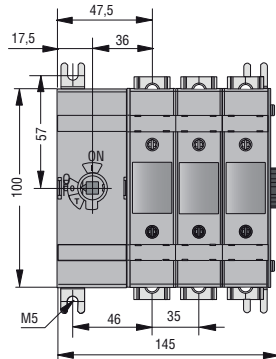
**GMF...030C12**



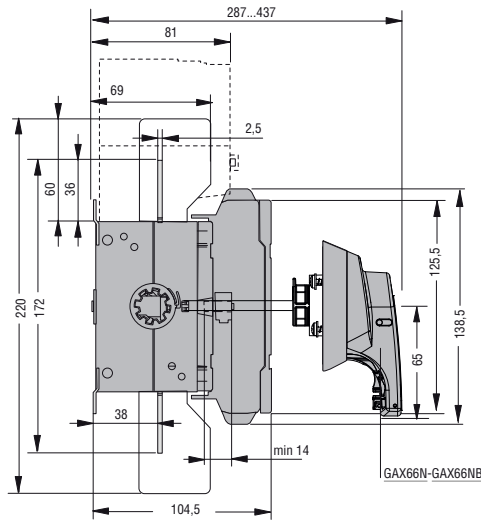
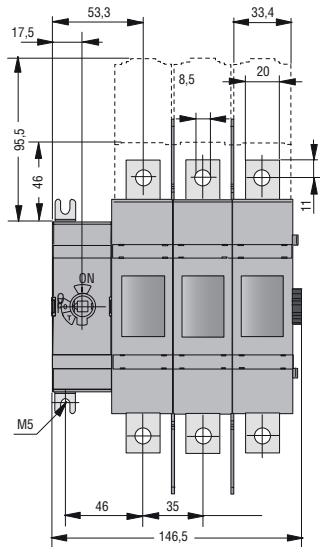
**GMFJ060C12**



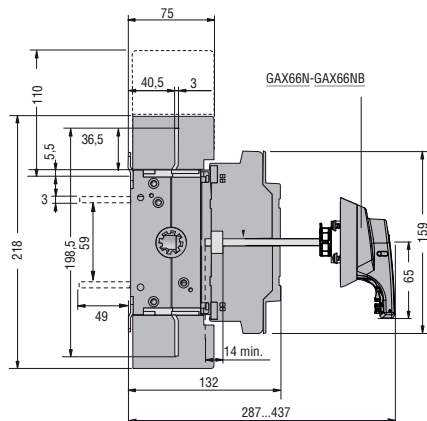
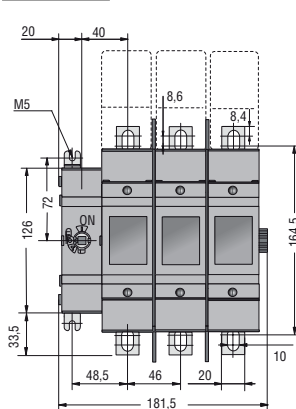
**GMFJ060C03**



**GMFJ100C03**



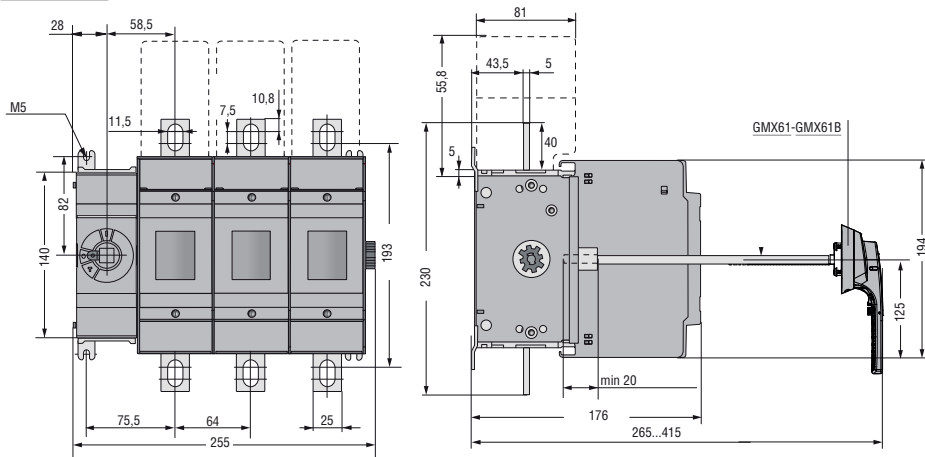
**GMFJ200C03**



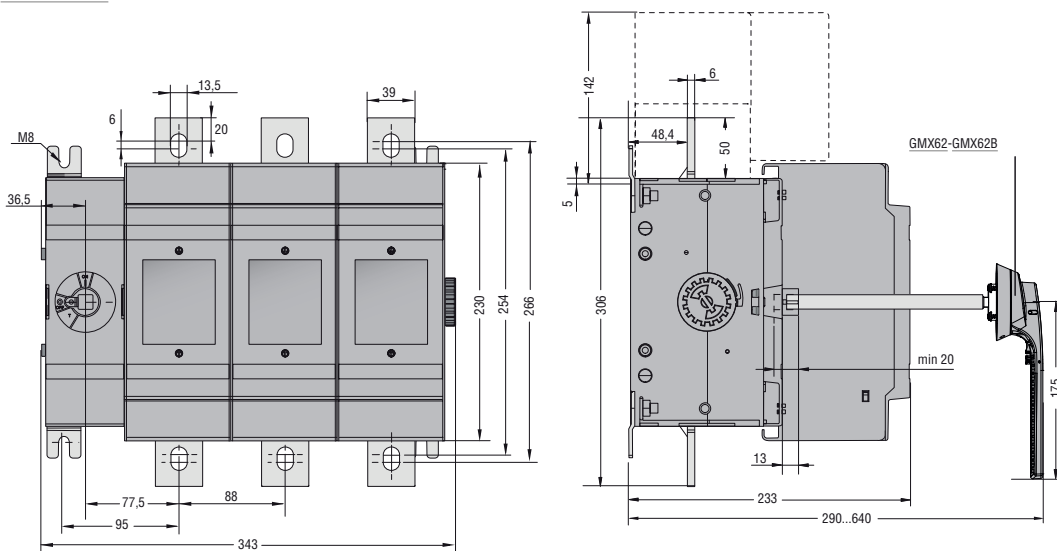
# 12 Interruptores seccionadores

Dimensiones [mm]

## GMFJ400C03



## GMFJ600C03 - GMFJ800C03



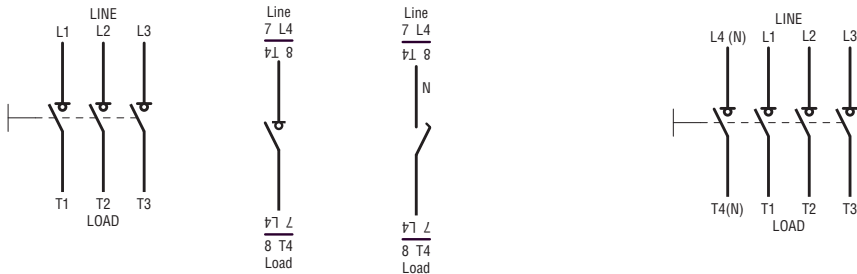
### INTERRUPTORES SECCIONADORES SERIE GA DE 16A A 160A LIBRES Y EN CAJA

Seccionadores tripolares  
**GA016...GA160A.../C**  
**GAZ016...GAZ160/B**  
**GAZ016UL...GAZ125UL**  
**GAZM016...GAZM160/B**  
**GAZS016...GAZS100/B**

Cuarto polo  
**GAX42...**

**GAX41...**

Seccionadores tetrapolares  
**GAZ016T4...GAZ160T4/B**  
**GAZ016T4UL...GAZ125T4UL**  
**GAZM016T4...GAZM160T4/B**



### BLOQUES ADICIONALES Y ACCESORIOS

Contactos auxiliares

**GAX1011...**

**GAX1020A**

**GAX11... - GAX12...**

Terminal neutro

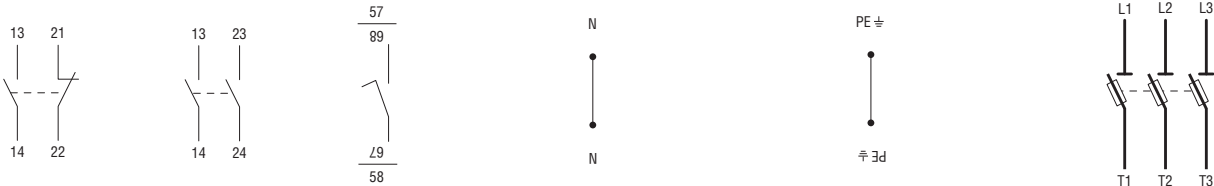
**GAX31... - GAX32...**

Terminal de tierra

**GAX33... - GAX34...**

Portafusible

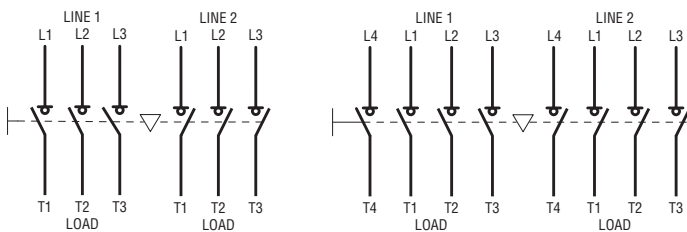
**GAX391 - GAX391UL**



### CONMUTADORES SECCIONADORES EN CAJA Y ENSAMBLADOS

**GA...ET6** tripolares

**GA...ET8** tetrapolares

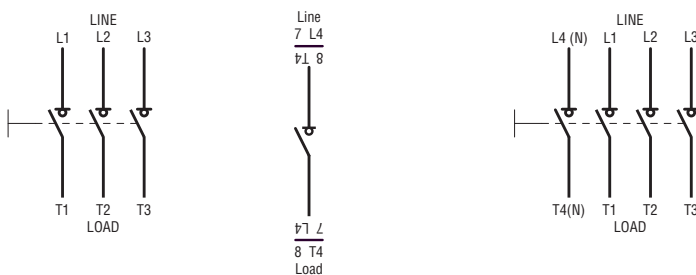


### INTERRUPTORES SECCIONADORES SERIE GL DE 160 A 630A LIBRES Y EN CAJA

Seccionadores tripolares  
**GL0160...GL0630...**  
**GLZM0160...GLZM0315/B**

Cuarto polo  
**GLX42...**

Seccionadores tetrapolares  
**GLZM0160T4...GLZM0315T4/B**



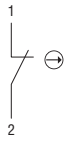
### BLOQUES ADICIONALES Y ACCESORIOS

Contactos auxiliares

**GLX1010EA**



**GLX1001**



Terminal neutro

**GLX300 - GLX302**



Terminal de tierra

**GLX301 - GLX303**

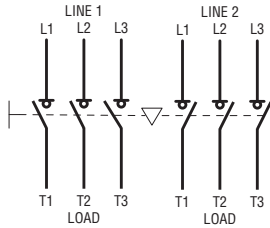


### CONMUTADORES SECCIONADORES SERIE GL DE 160 A 630A LIBRES Y EN CAJA

Conmutadores seccionadores tripolares

**GLC...C1**

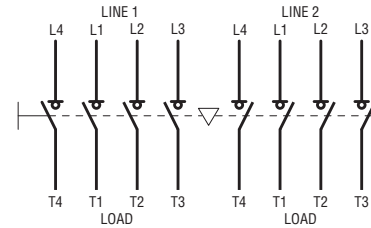
**GLZM...ET6**



Conmutadores seccionadores tetrapolares

**GLC...T4C1**

**GLZM...ET8**

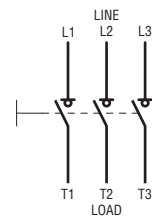


### INTERRUPTORES SECCIONADORES SERIE GE DE 50A A 1600A

Seccionadores tripolares

**GE0160 - GE1600**

**GE0160P**

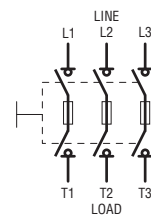


Seccionadores tripolares con portafusibles

**GE0050F - GE0125F**

**GE0160N - GE0800N**

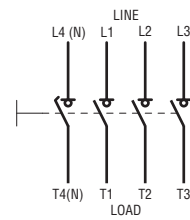
**GE0160B - GE0800B**



Seccionadores tetrapolares

**GE0160T4 - GE1600T4**

**GE0160T4P**

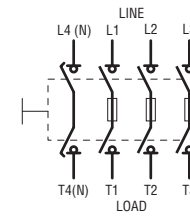


Seccionadores tetrapolares con portafusibles

**GE0050FT4 - GE0125FT4**

**GE0160NT4 - GE0800NT4**

**GE0160BT4 - GE0800BT4**

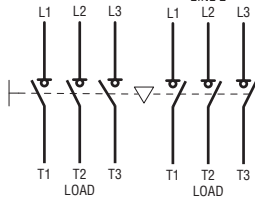


### CONMUTADORES SECCIONADORES DE 160 A 3150A

Conmutadores tripolares

**GE0160E - GE0200E - GE1600...3150E**

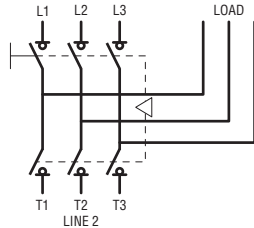
**GE0201E...GE1250E**



Conmutadores tetrapolares

**GE0160ET4 - GE0200ET4 - GE1600...3150ET4**

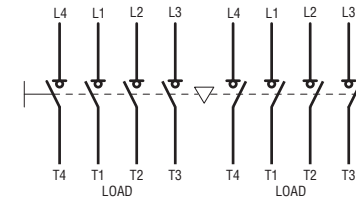
**GE0201ET4...GE1250ET4**



Conmutadores tetrapolares

**GE0160ET4 - GE0200ET4 - GE1600...3150ET4**

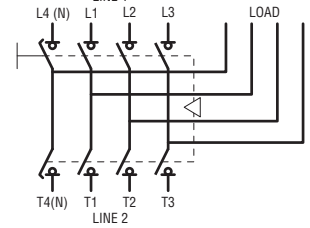
**GE0201ET4...GE1250ET4**



Conmutadores tetrapolares

**GE0160ET4 - GE0200ET4 - GE1600...3150ET4**

**GE0201ET4...GE1250ET4**



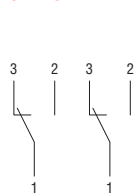
### BLOQUES ADICIONALES Y ACCESORIOS

Contactos auxiliares

**GEX1011...**

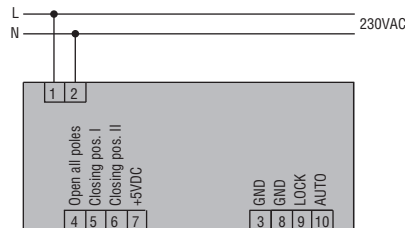


**GEX1022...**



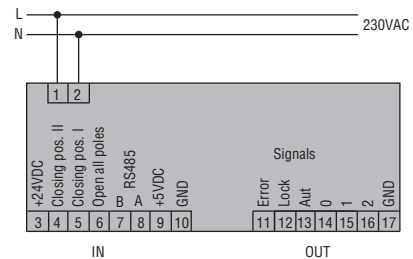
Mando motorizado

**GEX690C - GEX691C - GEX692C**



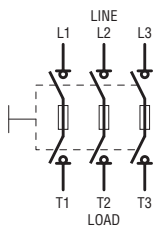
Mando motorizado

**GEX693C - GEX694C - GEX695C**



### INTERRUPTORES SECCIONADORES SERIE GM DE 30A A 800A

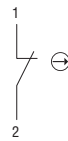
GM...030...GML800



Contactos auxiliares  
**GMX1010**



**GMX1001**

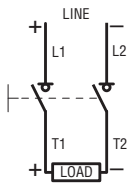


**GMX1011**

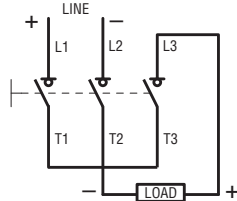


### INTERRUPTORES SECCIONADORES PARA APLICACIONES FOTOVOLTAICAS **GA...D** (polos en serie para cablear)

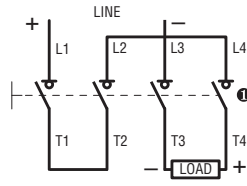
Mando de una línea  
2 polos en serie



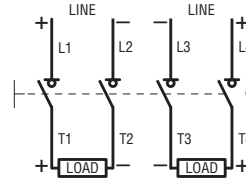
3 polos en serie



4 polos en serie



Mando de dos líneas  
2+2 polos en serie

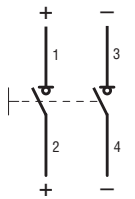


❶ El polo positivo montado del lado derecho del seccionador también puede colocarse del lado izquierdo, en cuyo caso es necesario cambiar las conexiones.

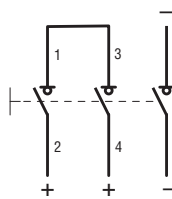
### INTERRUPTORES SECCIONADORES PARA APLICACIONES FOTOVOLTAICAS **GD...** (puentes incluidos)

GD... (puentes incluidos)

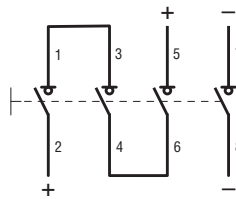
Mando de una línea  
GD...AT2



GD...AT3

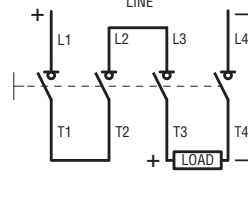


GD...AT4

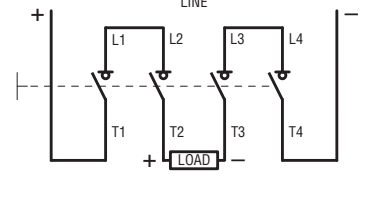


### INTERRUPTORES SECCIONADORES PARA APLICACIONES FOTOVOLTAICAS **GE...DT4** (polos en serie para cablear)

Mando de una línea  
4 polos en serie



4 (2+2) polos en serie





# 12 Interruptores seccionadores

Características técnicas

Serie GA de 16A a 160A - Interruptores seccionadores



ÍNDICE

## CARACTERÍSTICAS TÉCNICAS SEGÚN NORMAS IEC/EN/BS 60947

TIPO	seccionador	GA016...	GA025...	GA032...	GA040...	GA063S...	GA030...	GA063...	GA080...	GA100...	GA125...	GA160...
	cuarto polo	GAX4...040...				GAX4...063S...	GAX4...063...	GAX4...080...	GAX4...100...	GAX4...125...	GAX4...160...	

## CARACTERÍSTICAS DE LOS CONTACTOS

Corriente convencional térmica al aire I <sub>th</sub> (≤40°C)	A	16	25	32	40	63	30	63	80	100	125	160	
Tensión nom. de aislamiento U <sub>i</sub>	V	1000											
Tensión nominal de impulso U <sub>imp</sub>	kV	8											
Corriente nom. de empleo I <sub>e</sub>													
AC21A	400V	A	16	25	32	40	63	30	63	80	100	125	160
	500V	A	16	25	32	40	63	30	63	80	100	125	160
	690V	A	16	25	32	40	63	30	63	80	100	125	160
AC22A	400V	A	16	25	32	40	45	30	63	80	100	125	125
	500V	A	16	25	32	40	45	30	63	80	100	125	125
	690V	A	16	25	32	40	45	30	63	80	100	125	125
AC23A	400V	A	16	25	32	40	45	30	63	80	100	125	125
	500V	A	16	25	25	25	25	30	63	63	80	100	100
	690V	A	16	25	25	25	25	30	63	47	47	47	47
Potencia disipada	W/polo	0,2	0,4	0,6	1	2,9	0,4	1,6	2,6	4	6,3	12	
Potencia nominal de empleo AC23A	400V	kW	7,5	11	15	18,5	22	15	30	45	55	55	
	690V	kW	11	22	22	22	22	30	45	45	45	45	
Potencia reactiva para mando condensadores 400V	kvar	7,5	10	12,5	15	15	12,5	25	30	40	50	50	

## PROTECCIÓN DE CORTOCIRCUITOS

Corriente condicional de cortocircuito <sup>①</sup>	kA rms	10					50						
Con fusibles clase gG	A	16	25	32	40	63	63	63	80	100	125	160	
Poder de cierre AC23A 400V	A	160	250	320	400	450	300	630	800	1000	1250	1250	
Poder de interr. AC23A 400V	A	128	200	256	320	360	240	504	640	800	1000	1000	
Vida mecánica	ciclos	100.000					30.000						
Vida eléctrica (AC21A)	ciclos	100.000				15.000	30.000					1.500	
Terminales	mm	Terminal de casquillo 5,6 x 6,5 - M4 PH2					Terminal de casquillo 12,4 x 10,4 - M8 Allen 4						
Par de apriete	Nm	1,8...2					5...6						
	lb.en	16...18					45...54						
Sección conductores	mm <sup>2</sup>	0,75...16					4...70						
mín-máx	AWG	18...6					12...1						

## CONDICIONES AMBIENTALES

Temperatura de empleo	°C	-25...+55										
almacenam.	°C	-40...+70										
Altitud máxima	m	3000										
Posición de montaje normal		Vertical										
admitida		Cualquiera										
Fijación		Tornillo o guía DIN de 35mm (IEC/EN/BS 60715)										

① Para más detalles contacte con nuestro servicio de atención a clientes (datos de contacto en la contraportada).

## CARACTERÍSTICAS TÉCNICAS SEGÚN NORMAS UL/CSA

TIPO		GA016...	GA025...	GA032...	GA040...	GA063S...	GA030...	GA063...	GA080...	GA100...	GA125...	—	
Homologación		UL60947-4-1; CSA C22.2 n°60947-4-1						UL98; CSA C22.2 n°4					—
Corriente de empleo general	A	16	25	32	40	60	30	60	100	100	100	—	
Tensión máxima de empleo	V	600											
Máxima potencia motor trifásico	240V	HP/A	5/15,2	7,5/22	10/28	15/42	15/42	10/28	20/54	25/68	30/80	30/80	—
	480V	HP/A	10/14	15/21	20/27	20/27	30/40	20/27	40/52	40/52	50/65	60/77	—
	600V	HP/A	10/11	20/22	20/22	25/27	32/32	30/32	40/41	40/41	50/52	60/62	—
Corriente de cortocircuito	KA rms	5					100 <sup>②</sup>						
Con fusibles	tipo/A	RK5/30	RK5/30	RK5/35	RK5/45	RK5/45	J/60	J/60	J/100	J/100	J/100	—	
Dimensiones mínimas de caja a la corriente nominal	mm	—					150 x 140 x 110						

② Hasta 480V con fusibles de protección tipo CC, J, o T (200A máx).

# 12 Interruptores seccionadores

Características técnicas  
Serie GL de 160A a 630A - Interruptores seccionadores

## CARACTERÍSTICAS TÉCNICAS SEGÚN NORMAS IEC/EN/BS 60947

TIPO	seccionador	GL0160...	GL0200...	GL0250...	GL0315...	GL0320...	GL0400...	GL0500...	GL0630...
	cuarto polo	GLX420315				GLX420320	GLX420400	GLX420500	GLX420630

## CARACTERÍSTICAS DE LOS CONTACTOS

Corriente convencional térmica al aire lth ( $\leq 40^{\circ}\text{C}$ )	A	160	200	250	315	320	400	500	630
Tensión nominal de aislamiento $U_i$	V	1000				1000			
Tensión nominal de impulso $U_{imp}$	kV	12				12			
Corriente nominal de empleo le									
AC21A	400V A	160	200	250	315	320	400	500	630
	500V A	160	200	250	315	320	400	500	630
	690V A	160	200	250	315	320	400	500	630
AC22A	400V A	160	200	250	315	320	400	500	630
	500V A	160	200	250	315	320	400	500	500
	690V A	160	200	250	315	320	400	500	500
AC23A	400V A	160	200	250	250	320	400	500	630
	500V A	160	200	250	250	320	400	500	500
	690V A	160	200	250	250	320	400	500	500
Potencia disipada	W/polo	3,2	4	6,5	6,5	20,8	26,0	32,5	41,0
Potencia nominal de empleo									
AC23A	400V kW	90	110	140	140	160	200	250	355
	690V kW	144	200	250	250	315	400	500	500
Potencia reactiva para mando condensadores 400V	kvar	80	100	115	145	145	180	200	250

## PROTECCIÓN DE CORTOCIRCUITOS

Corriente nominal de corta duración $I_{cw}$	(1s) kA rms	6				12,5			
	(0,3s) kA rms	12				20			
Corriente condicional de cortocircuito	kA rms	100				80			
Con fusibles clase gG	A	160	200	250	315	355	400	500	630
Poder de cierre AC23A 400V	A	1600	2000	2500	2500	3200	4000	5000	6300
Poder de corte AC23A 400V	A	1280	1600	2000	2000	2560	3200	4000	5040
Vida mecánica	ciclos	20.000				10.000			
Terminales	mm	M8 x 20				M10 x 25			
Par de apriete	Nm	15...22				30...37			
	lb.en	132...194				265...327			
Sección conductores mín...máx	mm <sup>2</sup>	70...185				1 x 185...2 x 185			
	AWG/Kcmil	00...400				1 x 400...2 x 350			

## CONDICIONES AMBIENTALES

Temperatura de empleo	°C	-25...+55							
almacenam.	°C	-40...+70							
Altitud máxima	m	3000							
Posición de montaje normal		Vertical							
admitida		Cualquiera							
Fijación		De tornillo. Para GL0160...315 también en guía DIN 35mm (IEC/EN/BS 60715)							

● Para más detalles contacte con nuestro servicio de atención a clientes (datos de contacto en la contraportada).

## CARACTERÍSTICAS TÉCNICAS SEGÚN NORMAS UL/CSA

TIPO	seccionador	GL0100C1UL	GL0200C1UL	—	—	—	GL0400C1UL	—	—
	cuarto polo	GLX420100UL	GLX420200UL	—	—	—	GLX420400UL	—	—
Homologación		UL98 CSA C22.2 N°4	UL98 CSA C22.2 N°4	—	—	—	UL98 CSA C22.2 N°4	—	—
Corriente de empleo general	A	100	200	—	—	—	400	—	—
Tensión máxima de empleo	V	600	600	—	—	—	600	—	—
Máxima potencia motor trifásico									
	240V HP/A	30/80	75/192	—	—	—	125/312	—	—
	480V HP/A	75/96	150/180	—	—	—	250/302	—	—
	600V HP/A	100/99	200/192	—	—	—	350/336	—	—
Corriente de cortocircuito	KA rms	200	200	—	—	—	100	—	—
Con fusibles	clase/A	J/100	J/200	—	—	—	J/400	—	—
Conexiones terminales		GLX500-GLX501	GLX500-GLX501	—	—	—	GLX502-GLX503	—	—
Dimensiones mín. de caja a la corriente nominal	mm (en)	400 x 250 x 150 (15,8 x 9,9 x 5,9)	400 x 250 x 150 (15,8 x 9,9 x 5,9)	—	—	—	950 x 350 x 200 (37,4 x 13,8 x 7,9)	—	—

# 12 Interruptores seccionadores

Características técnicas  
Serie GL de 160A a 630A - Conmutadores seccionadores

### CARACTERÍSTICAS TÉCNICAS SEGÚN NORMAS IEC/EN/BS 60947

TIPO	3 polos	GLC0160...	GLC0200...	GLC0250...	GLC0315...	GLC0320...	GLC0400...	GLC0500...	GLC0630...
	4 polos	GLC0160T4...	GLC0200T4...	GLC0250T4...	GLC0315T4...	GLC0320T4...	GLC0400T4...	GLC0500T4...	GLC0630T4...

### CARACTERÍSTICAS DE LOS CONTACTOS

Corriente convencional térmica al aire Ith (≤40°C)	A	160	200	250	315	320	400	500	630	
Tensión nominal de aislamiento Ui	V	1000				1000				
Tensión nominal de impulso Uimp	kV	12				12				
Corriente nominal de empleo Ie										
AC31B	400V	A	160	200	250	315	320	400	500	630
	500V	A	160	200	250	315	320	400	500	630
	690V	A	160	200	250	315	320	400	500	630
AC32B	400V	A	160	200	250	315	320	400	500	630
	500V	A	160	200	250	315	320	400	500	500
	690V	A	160	200	250	315	320	400	500	500
AC33B	400V	A	160	200	250	250	320	400	500	630
	500V	A	160	200	250	250	320	400	500	500
	690V	A	160	200	250	250	320	400	500	500
Potencia disipada	W/polo	3,2	4	6,5	6,5	20,8	26,0	32,5	41,0	
Potencia nominal de empleo										
AC23A	400V	kW	90	110	140	140	160	200	250	355
	690V	kW	144	200	250	250	315	400	500	500
Potencia reactiva para mando condensadores 400V	kvar	80	100	115	145	145	180	200	250	

### PROTECCIÓN DE CORTOCIRCUITOS

Corriente nominal de corta duración Icw	(1s)	kA rms	6				12,5			
	(0,3s)	kA rms	12				20			
Corriente condicional de cortocircuito		kA rms	100				80			
Con fusibles clase gG	A	160	200	250	315	355	400	500	630	
Poder de cierre AC23A 400V	A	1600	2000	2500	2500	3200	4000	5000	6300	
Poder de corte AC23A 400V	A	1280	1600	2000	2000	2560	3200	4000	5040	
Vida mecánica	ciclos	20.000				10.000				
Terminales	mm	M8 x 20				M10 x 25				
Par de apriete	Nm	15...22				30...37				
	lb.en	132...194				265...327				
Sección conductores mín...máx	mm²	70...185				1 x 185...2 x 185				
	AWG/Kcmil	00...400				1 x 400...2 x 350				

### CONDICIONES AMBIENTALES

Temperatura	de empleo	°C	-25...+55						
	almacenam.	°C	-40...+70						
Altitud máxima		m	3000						
Posición de montaje	normal		Vertical						
	admitida		Cualquiera						
Fijación			de tornillo						

### CARACTERÍSTICAS TÉCNICAS SEGÚN NORMAS UL/CSA

TIPO		GLC0100...UL	GLC0200...UL	—	—	—	GLC0400...UL	—	—
Homologación		UL1008 CSA C22.2 N°4	UL1008 CSA C22.2 N°4	—	—	—	UL1008 CSA C22.2 N°4	—	—
Corriente de empleo general	A	100	200	—	—	—	400	—	—
Tensión máxima de empleo	V	600	600	—	—	—	600	—	—
Máxima potencia motor trifásico	240V	HP/A	30/80	75/192	—	—	125/312	—	—
	480V	HP/A	75/96	150/180	—	—	250/302	—	—
	600V	HP/A	100/99	200/192	—	—	350/336	—	—
Corriente de cortocircuito	KA rms	100	100	—	—	—	100	—	—
Con fusibles	clase/A	J/100	J/200	—	—	—	J/400	—	—
Conexiones terminales		GLX500-GLX501	GLX500-GLX501	—	—	—	GLX502-GLX503	—	—
Dimensiones mín. del caja a la corriente nominal	mm (en)	400 x 250 x 150 (15,8 x 9,9 x 5,9)	400 x 250 x 150 (15,8 x 9,9 x 5,9)	—	—	—	950 x 350 x 260 (37,4 x 13,8 x 10,3)	—	—

# 12 Interruptores seccionadores

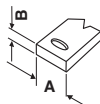
Características técnicas

Serie GE de 160 a 1600A - Tripolares y tetrapolares

TIPO	3 polos	GE0160P GE0160	GE0200	GE0250	GE0251	GE0315	GE0400	GE0500	GE0630	GE0800	GE1000	GE1250	GE1600
	4 polos <sup>⑤</sup>	GE0160T4P GE0160T4	GE0200T4	GE0250T4	GE0251T4	GE0315T4	GE0400T4	GE0500T4	GE0630T4	GE0800T4	GE1000T4	GE1250T4	GE1600T4

### CARACTERÍSTICAS DE LOS CONTACTOS

Corriente convencional térmica al aire I <sub>th</sub> (≤40°C)	A	160	200	250	250	315	400	500	630	800	1000	1250	1600	
Tensión nominal de aislamiento U <sub>i</sub>	V	1000												
Tensión nominal de impulso U <sub>imp</sub>	kV	8						12						
Corriente nominal de empleo I <sub>e</sub>														
AC21A	400V	A	160	200	250	250	315	400	500	630	800	1000	1250	1600
	500V	A	160	200	200	250	315	400	500	630	800	1000	1250	1600
	690V	A	160	180	180	200	250	250	500	630	800	1000	1000	1600
AC22A	400V	A	160	200	250 (AC22B) 200 (AC22A)	250	315	400	500	630	800	1000	1250	1600
	500V	A	160	200	200	250	315	400	500	630	800	1000	1000	1250
	690V	A	125	160	160	160	200	200	400	500	500	630	630	1000
AC23A	400V	A	160	160	160	250	315	400	500	630	800	1000	1000	1000
	500V	A	125	125	125	200	250	315	400	500	500	800	800	900
	690V	A	80	80	80	160	160	160	250	315	315	500	500	630
Potencia disipada	w/polo	4	6	9	2,5	6,5	10,5	22	35	56	50	78	128	
Potencia reactiva para mando condensadores 400V senφ=0,65	kvar	72	72	72	112	142	180	225	284	284	360	360	450	
Potencia nominal de empleo														
AC23A	400V	kW	90	90	90	138	174	220	220	349	443	443	554	
	690V	kW	75	75	75	153	153	153	239	300	300	478	600	
Protección de cortocircuitos														
Corriente nominal de corta duración (1s) I <sub>cw</sub>	kA rms	7			12			16			25		50	
Corriente condicional de cortocircuito <sup>①</sup>	kA rms	100												
Con fusibles clase gG	A	160	200	250		315	400	500	630	800	1000	1250	2 x 800	
Poder de cierre AC23A 400V	A	1600			2500	3150	4000	5000	6300		8000		10000	
Poder de corte AC23A 400V	A	1280			2000	2520	3200	4000	5000		6400		8000	
Vida mecánica	ciclos	30.000			20.000			10.000						
Vida eléctrica (AC23A 400V)	ciclos	1.000						500						
Terminales	tipo	Borne para terminal <sup>Ⓢ</sup> o barras												
	A mm	18	26		25			25	30		40		60	
	B mm	3			4			5			8		10	
	tornillo	M8	M10						M14		M14			
Par de apriete	Nm	13 <sup>④</sup>	18			24			45		55			
	lb.ft	10 <sup>④</sup>	13			18			33		40			
Sección conductores máx	mm <sup>2</sup>	95	120		185			2 x 185	2 x 240	2 x 240	2 x 300		—	
Dimensiones barras máx (espesor-ancho)	mm	5-25 <sup>②</sup>	5-30		7-25			6-40	2 x 5-40	2 x 5-50	2 x 10-50		2 x 10-80	



### CONDICIONES AMBIENTALES

Temperatura	de empleo	°C	-25...+55										
	almacenam.	°C	-40...+70										
Altitud máxima		m	3000										
Posición de montaje	normal		Vertical										
	admitida		Cualquiera										
Fijación			de tornillo										

- ① Con fusible de protección que limita la corriente de pico y la energía pasante específica.
- ② No apto para tipos GE0160P y GE0160T4P.
- ③ Los tipos GE...P tienen terminales de casquillo IP20.
- ④ 4Nm/3lb.ft solo para tipos GE...P.
- ⑤ El tipo tetrapolar (3P+N) tiene el neutro de cierre anticipado y apertura retardada.

# 12 Interruptores seccionadores

Características técnicas

Serie GE de 50 a 800A - Tripolares y tetrapolares con portafusibles

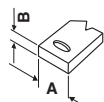


ÍNDICE

TIPO	NFC	3 polos	GE0050F	GE0125F	-	-	-
		4 polos <sup>③</sup>	GE0050FT4	GE0125FT4	-	-	-
BS		3 polos	-	-	GE0160B	-	GE0200B
		4 polos <sup>③</sup>	-	-	GE0160BT4	-	GE0200BT4
NH		3 polos	-	-	GE0160N	GE0161N	-
		4 polos <sup>③</sup>	-	-	GE0160NT4	GE0161NT4	-

## CARACTERÍSTICAS DE LOS CONTACTOS

Corriente convencional term. al aire I <sub>th</sub> (≤40°C)	A	50	125	160	160	200	
Tensión nom. de aislamiento U <sub>i</sub>	V	800	800		800		
Tensión nominal de impulso U <sub>imp</sub>	kV	8	8		8		
Corriente nominal de empleo I <sub>e</sub>							
AC21A	400V	A	50	125	160	160	200
	500V	A	50	125	160	160	200
	690V	A	50	125	160	160	200
AC22A	400V	A	50	125	160	160	200
	500V	A	50	125	160	160	200
	690V	A	50	100	125	160	200
AC23A	400V	A	50	125	160	160	200
	500V	A	50	125	125	160	200
	690V	A	50	80	100	125	160
Potencia disipada	NFC	W/polo	4,7	12,5	—	—	—
	BS	W/polo	—	—	12	—	13
	NH	W/polo	—	—	11,8	13,5	—
Potencia reactiva para mando condensadores 400V	kvar	18	52	60	60	75	
Potencia nominal de empleo AC23A	400V	kW	25	65	90	90	110
	690V	kW	42	80	90	110	132
Protección de cortocircuitos							
Energía esp. pasante I <sup>2</sup> t	kA <sup>2</sup> s	0,076	0,19	0,19	0,478	0,478	
Corriente condicional de cortocircuito	kA rms	50	50	100 <sup>①</sup>	100	100	
Poder de cierre AC23A 400V	A	500	1250	1600		2000	
Poder de corte. AC23A 400V	A	400	1000	1280		1600	
Vida mecánica	ciclos	10.000	10.000	10.000			
Vida eléctrica (AC23A 400V)	ciclos	1.500	1.500	1.000			
Terminales	tipo	<sup>②</sup>	<sup>②</sup>	Borne para terminal o barras			
	A mm	—	—	20	25		
	B mm	—	—	3			
	tornillo	M6	M6	M8			
Par de apriete	Nm	3	4	13			
	lb.ft	2,2	3	10			
Sección conductores máx	mm <sup>2</sup>	35	93	95	120		
Dimensiones barras máx (espesor-ancho)	mm	—	—	3-25	5-25		



## CONDICIONES AMBIENTALES

Temperatura	de empleo	°C	-25...+55	
	almacenam.	°C	-40...+70	
Altitud máxima	m	3000		
Posición de montaje	normal		Vertical	
	admitida		Cualquiera	
Fijación			De tornillo	

① 50kA rms para tipos GE0160N y GE0160NT4.

② Los tipos GE...F tienen terminales Allen IP20.

③ El tipo tetrapolar (3P+N) tiene el neutro de cierre anticipado y apertura retardada.



# 12 Interruptores seccionadores

Características técnicas

Serie GE de 50 a 800A - Tripolares y tetrapolares con portafusibles

	-	-	-	-	-
	-	-	-	-	-
	GE0250B	GE0315B	GE0400B	GE0630B	GE0800B
	GE0250BT4	GE0315BT4	GE0400BT4	GE0630BT4	GE0800BT4
	GE0250N	-	GE0400N	GE0630N	GE0800N
	GE0250NT4	-	GE0400NT4	GE0630NT4	GE0800NT4
	250	315	400	630	800
			1000		
			12		
	250	315	400	630	800
	250	315	400	630	800
	250	315	400	630	630
	250	315	400	630	800
	250	315	400	630	800
	250	315	400	630	630
	250	315	400	630	630
	250	315	400	630	630
	200	250	315	400	400
	—	—	—	—	—
	12	24	29	44	63
	18,7	—	30	48	57
	115	150	200	250	325
	132	185	220	355	355
	160	200	250	370	370
	1,6	1,6	1,6	4,6	4,6
	100	100	100	100	100
	2500	3150	4000	6300	
	2000	2600	3200	5100	
		10.000		5.000	
			1.000		500
			Borne para terminal o barras		
	30		35	40	50
	4		5	6	
		M10		M12	4x M8
		24		45	13
		18		33	10
		240		2 x 185	2 x 240
		6-40		2 x 7-50	2 x 7-50
			-25...+55		
			-40...+70		
			3000		
			Vertical		
			Cualquiera		
			De tornillo		

- ① 50kA rms para tipos GE0160N y GE0160NT4.
- ② Los tipos GE...F tienen terminales Allen IP20.
- ③ El tipo tetrapolar (3P+N) tiene el neutro de cierre anticipado y apertura retardada.

# 12 Interruptores seccionadores

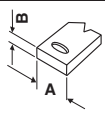
Características técnicas

Serie GE de 160A a 3150A - Conmutadores tripolares y tetrapolares



ÍNDICE

TIPO	3 polos		GE0160E	GE0200E	GE0201E	GE0250E	GE0315E	GE0400E	
	4 polos <sup>②</sup>		GE0160ET4	GE0200ET4	GE0201ET4	GE0250ET4	GE0315ET4	GE0400ET4	
<b>CARACTERÍSTICAS DE LOS CONTACTOS</b>									
Corriente convencional térmica al aire I <sub>th</sub> (≤40°C)	A	160	200		250	315	400		
Tensión nominal de aislamiento U <sub>i</sub>	V	1000							
Tensión nominal de impulso U <sub>imp</sub>	kV	8							
Corriente nominal de empleo I <sub>e</sub>									
AC21A	400V	A	160	200	200	250	315	400	
	500V	A	160	200	200	250	315	400	
	690V	A	160	200	200	250	315	400	
AC22A	400V	A	160	200	200	250	315	400	
	500V	A	160	200	200	250	315	400	
	690V	A	125	160	160	200	250	315 <sup>③</sup>	
AC23B	400V	A	160	160	160	180	200	250	
	500V	A	125	125	125	150	160	200	
	690V	A	80	80	80	100	125	160	
Potencia disipada	W/polo	4	6	8	8,5	13,5	22		
Potencia reactiva para mando condensadores 400V	kvar	72	72	83	104	131	166		
Potencia nominal de empleo AC23A	400V	kW	89	89	100	100	125	125	
	690V	kW	76	76	69	86	108	138	
Protección de cortocircuitos									
Corriente nominal de corta duración (1s) I <sub>cw</sub>	kA rms	7	7	8					
Corriente condicional de cortocircuito <sup>①</sup>	kA rms	100	100	100					
Con fusibles clase gG	A	160	200	250	315	400			
Poder de cierre AC23A 400V	A	1600	1600	3150	4000				
Poder de corte AC23A 400V	A	1280	1280	2520	3200				
Vida mecánica	ciclos	30.000	30.000	10.000					
Vida eléctrica (AC22A 400V)	ciclos	1.000	1.000	1.000					
Terminales	tipo	Borne para terminal o barras							
	A mm	18	26	25				35	
	B mm	3							
	tornillo	M8				M10			
Par de apriete	Nm	13				24			
	lb.ft	10				18			
Sección conductores máx	mm <sup>2</sup>	95	120	240					
Dimensiones barras máx (espesor-ancho)	mm	4-13	13-18	2 x 5-30					
<b>CONDICIONES AMBIENTALES</b>									
Temperatura	de empleo	°C	-25...+55						
	almacenam.	°C	-40...+70						
Altitud máxima		m	3000						
Posición de montaje	normal		Vertical						
	admitida		Cualquiera						
Fijación		De tornillo							



- ① Con fusible de protección que limita la corriente de pico y la energía pasante específica.
- ② El tipo tetrapolar (3P+N) tiene el neutro de cierre anticipado y apertura retardada.
- ③ Valor en AC22B.

# 12 Interruptores seccionadores

Características técnicas

Serie GE de 160A a 3150A - Conmutadores tripolares y tetrapolares

	GE0500E	GE0630E	GE0800E	GE1000E	GE1250E	GE1600E	GE2000E	GE2500E	GE3150E
	GE0500ET4	GE0630ET4	GE0800ET4	GE1000ET4	GE1250ET4	GE1600ET4	GE2000ET4	GE2500ET4	GE3150ET4
	500	630	800	1000	1250	1600	2000	2500	3150
	1000								
	12						8		
	500	630	800	1000	1250	1600	2000	2500	3150
	500	630	800	1000	1250	1600	2000	2500	3150
	500	630	800	1000	1250	1600	1800	2500	2500
	500	630	800	1000	1250	1600	2000	2500	2500
	500	630	800	1000	1250	1250	1800	1800	2000
	400	500	630 <sup>2</sup>	800	1000 <sup>2</sup>	1000	1600	1800	1800
	400	500	630	1000	1000	1000	1250	1800	1800
	250	315	400	800	900	900	900	1250	1400
	250	250	315	630	630	630	630	1000	1000
	28	44,5	72	76	118	128	59,60	213	338
	208	262	333	415	415	450	562	811	900
	200	200	315	500	525	550	692	997	1100
	173	216	272	544	575	600	764	956	956
	13			25		35	50		
	100			72			75	100	100
	500	630	800	1000	1250	2 x 800	-	-	-
	6300		8000	10000	10000	10000	12500	18000	20000
	5040		6400	8000	8000	8000	10000	14400	1600
	10.000		10.000				3000	600	
	1.000		500						
	Borne para terminal o barras								
	40			50		60	80		100
	5			6		10	10	2 x 15	
	M12			M14		M14	M14	M12	
	24			45		55	55	45	
	18			33		40			
	2 x 240			-	-	-	-	-	-
	2 x 6-45			2 x 10-60		2 x 7-80	2 x 10-80	3 x 12-80	3 x 12-100
	-25...+55						-30...+70		
	-40...+70						-40...+75		
	3000								
	Vertical								
	Cualquiera								
	De tornillo								

1 Con fusible de protección que limita la corriente de pico y la energía pasante específica.

2 El tipo tetrapolar (3P+N) tiene el neutro de cierre anticipado y apertura retardada.

3 Valor en AC22B.

# 12 Interruptores seccionadores

Características técnicas

Serie GM de 30A a 800A - Tripolares con portafusibles homologados UL98



ÍNDICE

TIPO	Tripolares	GMF...030...	GMFJ060...	GMFJ100C03	GMFJ200C03	GMFJ400C03	GMFJ600C03	GMFL800C03	
<b>CARACTERÍSTICAS DE LOS CONTACTOS</b>									
Corriente convencional térmica al aire Ith (≤40°C)	A	32	63	160	200	400	630	800	
Tensión nominal de aislamiento Ui	V	1000							
Tensión nominal de impulso Uimp	kV	12							
Corriente nominal de empleo Ie									
AC21A	400V	A	32	63	160	200	400	630	800
	500V	A	32	63	160	200	400	630	800
	690V	A	32	63	160	200	400	630	800
AC22A	400V	A	32	63	160	200	400	630	800
	500V	A	32	63	160	200	400	630	800
	690V	A	32	63	160	200	400	630	800
AC23A	400V	A	32	63	160	200	400	630	800
	500V	A	32	63	160	200	400	630	800
	690V	A	32	63	160	200	400	630	800
Potencia disipada (sin fusible)	W/polo	2	4	9	8	30	46	75	
Potencia máx dis. para fusible	al aire	W	3,5	7,5	12	17	45	60	65
	en caja	W	3,5	7,5	12	15	30	50	55
Potencia nominal de empleo									
AC23A	400V	kW	15	30	75	110	220	355	450
	690V	kW	22	55	132	200	400	630	710
Protección de cortocircuito									
Corriente nominal de corta duración (1s)	kA rms Icw	1	2,5	5	8	14	20	20	
Corriente condicional de corto circuito	kA rms	200							
Con fusibles	A/clase	30/J-CC	60/J	100/J	200/J	400/J	600/J	800/L	
Poder de cierre AC23A 690V	A	320	630	1600	2000	4000	6300	8000	
Poder de corte AC23A 690V	A	256	504	1280	1600	3200	6400	6400	
Vida mecánica	ciclos	10.000		8.000		5.000		3.000	
Minima Vida eléctrica (pf=075...0,8)	ciclos	6000				1000	1000	500	
Par de apriete terminales fusibles	Nm	-	-	4	4	20	40	40	
Kit conexiones terminales		Incorporados		GMX500	GMX501	GMX502	GMX504	GMX504	
Sección conductores mín-máx	mm <sup>2</sup>	1...10	2,5...25	2,5...70	25...150	35...300	2 X 35...600	2 X 35...600	
	AWG	18-8	14-4	14-2/0	4-300MCM	2-600MCM	(2)x2-600MCM	(2)x2-600MCM	
Par de apriete conductores	Nm	2	3,5	13,5	31	42,5	56,5	56,5	
	lb.en	17	30	120	275	375	500	500	
Par de apriete conexiones terminales	Nm	-	-	5,5	8	27	54	54	
	lb.en	-	-	50	72	240	480	480	
<b>CONDICIONES AMBIENTALES</b>									
Temperatura de empleo	de empleo	°C	-25...+55						
	almacenam.	°C	-40...+70						
Altitud máxima		m	3000						
Posición de montaje	normal		Vertical						
	admitida		Cualquiera						
Fijación		Tornillo o guía DIN de 35mm (IEC/EN/BS 60715)	De tornillo						

# 12 Interruptores seccionadores

Características técnicas

Serie GA y GD para aplicaciones fotovoltaicas

TIPO	Tripolares	GA040D	GD025AT2	GD025AT3	GD032AT3	GD032AT4	GD040AT3	GD040AT4	
	4° polo	GAX42040D	—	—	—	—	—	—	
<b>CARACTERÍSTICAS DE LOS CONTACTOS</b>									
Corriente convencional term. al aire Ith (≤40°C)	A	40	25	25	32	32	40	40	
Tensión nominal de aislamiento Ui	V	1000	1000 / 1500 <sup>①</sup>						
Tensión nominal de impulso Uimp	kV	8							
Corriente nominal de empleo le DC21B <sup>②</sup>									
	≤800V	A	—	25	25	32	32	40	
	1000V	A	—	16	25	32	32	40	
	<sup>①</sup> 1200V	A	—	—	—	—	25	32	
	<sup>①</sup> 1500V	A	—	—	—	—	20	25	
2 polos en serie	300V	A	16	—	—	—	—	—	
3 polos en serie	48V	A	40	—	—	—	—	—	
	110V	A	35	—	—	—	—	—	
	220V	A	32	—	—	—	—	—	
	500V	A	12	—	—	—	—	—	
4 polos en serie	400V	A	35	—	—	—	—	—	
	440V	A	32	—	—	—	—	—	
	500V	A	32	—	—	—	—	—	
	600V	A	20	—	—	—	—	—	
	700V	A	15	—	—	—	—	—	
	750V	A	15	—	—	—	—	—	
	800V	A	15	—	—	—	—	—	
Potencia disipada	w/polo	1,0	0,8		1,2		1,9		
Vida mecánica	ciclos	100.000	10.000						
Terminales	tipo	Bornero							
		De tornillo con arandela							
	A mm	5,6							
	B mm	6,5							
	Screw	M4							
	Tool	Phillips 2			Phillips 1				
Par de apriete	Nm	1,8...2			1,2...1,6				
	lb.en	16...18			10...14				
Sección conductores mín-máx	mm²	0,75...16			1...10				
	AWG	18...6			18...8				
<b>CONDICIONES AMBIENTALES</b>									
Temperatura de empleo	°C	-25...+55							
almacenam.	°C	-40...+70							
Altitud máxima	m	3.000	2.000						
Posición de montaje normal		Vertical							
admitida		Cualquiera							
Fijación		Tornillo o guía DIN de 35mm (IEC/EN/BS 60715)							



① 1000V grado de contaminación 3; para tensiones mayores grado de contaminación 2.  
 ② Para los seccionadores GD... remitirse a los esquemas eléctricos de pág. 12-63.



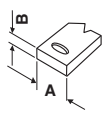
# 12 Interruptores seccionadores

Características técnicas

Serie GE para aplicaciones fotovoltaicas



ÍNDICE

TIPO	4 polos	GE0125DT4	GE0250DT4	GE0315DT4
<b>CARACTERÍSTICAS DE LOS CONTACTOS</b>				
Corriente convencional térmica al aire Ith ( $\leq 40^{\circ}\text{C}$ )	A	125	250	315
Tensión nominal de aislamiento Ui	V	1000		
Tensión nominal de impulso Uimp	kV	8		
Corriente nominal de empleo Ie DC21B	48V A	125	250	315
4 polos en serie	110V A	125	250	315
	220V A	125	250	315
	400V A	125	250	315
	440V A	125	250	315
	500V A	125	250	315
	600V A	125	250	315
	750V A	125	250	290
	800V A	125	250	280
	850V A	125	240	270
	900V A	125	220	260
1000V A	100	100	250	
Potencia disipada	w/polo	0,7	2,7	4,2
Vida mecánica	ciclos	20.000		
Terminales 	tipo		Borne para terminal o barras	
	A mm	20	25	25
	B mm	4	4	4
	tornillo	M8	M10	M10
Par de apriete	Nm	13	18	18
	lb.ft	10	13	13
Dimensiones barras máx (espesor-ancho)	mm	7-25		
Sección conductores máx	mm <sup>2</sup>	185		
<b>CONDICIONES AMBIENTALES</b>				
Temperatura	de empleo	°C	-25...+55	
	almacenam.	°C	-40...+70	
Altitud máxima		m	3000	
Posición de montaje	normal		Vertical	
	admitida		Cualquiera	
Fijación			De tornillo	

# 12 Interruptores seccionadores

Características técnicas  
Serie GE para aplicaciones fotovoltaicas

	GE0630DT4	GE0800DT4	GE1250DT4
	630	800	1250
		1000	
		12	
	630	800	1250
	630	800	1250
	630	800	1250
	630	800	1250
	630	750	1250
	630	700	1250
	630	700	1250
	630	650	1050
	600	630	1000
	600	630	940
	600	630	870
	500	630	850
	15,5	24,7	36,1
		10.000	
	Borne para terminal o barras		
	30	30	40
	5	5	8
	M10	M10	M14
	24	24	45
	18	18	33
	2 x 5-40 (espesor-ancho)	2 x 5-40	2 x 10-50
	2 x 240	2 x 240	2 x 300
		-25...+55	
		-40...+70	
		3000	
		Vertical	
		Cualquiera	
		De tornillo	