

# vcp

## ecolighting

Damos vida a los espacios con **soluciones LED** que entregan todo su potencial de luz y optimizan el uso de la energía.



## FUENTES LUMINOSAS

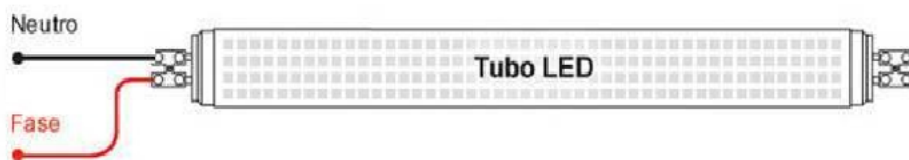


En esta sección encontrarán las diferentes alternativas de tubos LED que tenemos en nuestro portafolio. Contarán con diferentes opciones en materiales como vidrio, policarbonato y aluminio, diseñados para ofrecerte un excelente rendimiento técnico y una solución sencilla y de calidad.

La familia de tubos LED GL (glass) brindan una solución costo efectiva ideal para reemplazo de tubos fluorescentes T8, generando un ahorro de más del 50% solamente con el cambio de tecnología. Con 25.000 horas de vida útil, 320° de ángulo de apertura y la conexión unilateral, es una familia diseñada para facilitar la instalación y promover el ahorro energético con el uso de fuentes LED.



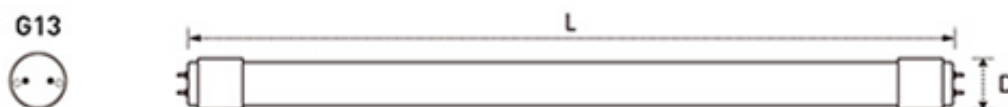
## DIAGRAMA DE CONEXIÓN



## DIAGRAMA DE CONEXIÓN

CODIGO	REFERENCIA	FLUJO LUMINOSO	CCT	IRC	TENSIÓN	POTENCIA	ATENUACIÓN	U. DE EMPAQUE
VELO229	VELT8GL18W.80NW	1800	4000	80	85-265	18W	NO	25
VELO230	VELT8GL18W.80DW	1800	5000	80	85-265	18W	NO	25
VELO359	VELT8GL18W.80CW	1800	6000	80	85-265	18W	NO	25

## MEDIDAS



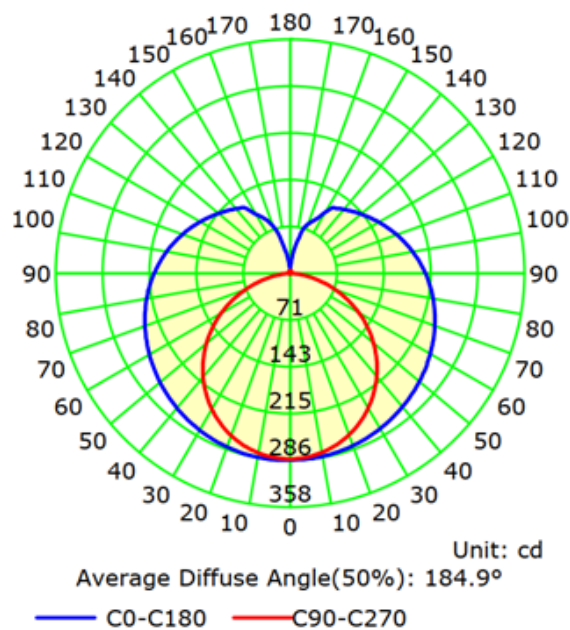
L: 1198

D: Ø26

## ESPECIFICACIONES TÉCNICAS

CÓDIGO	VELO229	VELO230	VELO259
LED SMD	HONGLITRONIC 2835		
Voltaje	85-265VAC 50/60Hz		
Factor de Potencia	≥0.9		
Protocolo de Control	NO		
Armónicos (THD)	<25%		
Potencia (W)	18		
Eficacia (LPW)	100 lm/W (±10%)		
Flujo Luminoso (Lm)	1800 (±10%)		
Temperatura de color (K)	4000	5000	6000
IRC	Ra≥80		
Distribución de luz	320°		
Temperatura de operación	- 20°C ~ 40°C		
Humedad relativa	10% ~ 90% RH		
Vida útil	25.000 Hrs		
Chasis	Vidrio		
Difusor	Vidrio		
Base	G13		
Grado de Protección IP	IP20		
Resistencia al impacto IK	IK05		
Dimensiones (mm)	Ø26x1198mm		
Garantía limitada	2 años		

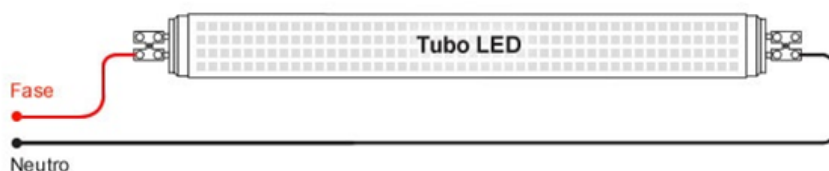
## DISTRIBUCIÓN FOTOMÉTRICA



Esta nueva familia de tubos LED T8, está diseñada para ambientes exigentes, pues con su disipador en aluminio garantizan la vida útil de los componentes electrónicos, y permiten llegar a eficacias por encima de los 140lm/W. Ideales para reemplazar tubos fluorescentes, mejorando la calidad y cantidad de iluminación en sus proyectos.



## DIAGRAMA DE CONEXIÓN

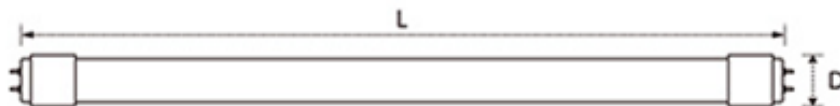
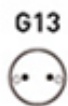


## TABLA DE PRODUCTOS

CODIGO	REFERENCIA	FLUJO LUMINOSO	CCT	IRC	TENSIÓN	POTENCIA	ATENUACIÓN	U. DE EMPAQUE
VELO264*	VELT8PCH16W.80WW	2200	3000	80	85-277	16W	NO	25
VELO265	VELT8PCH16W.80NW	2200	4000	80	85-277	16W	NO	25
VELO254	VELT8PCH16W.80DW	2200	5000	80	85-277	16W	NO	25

\*Producto bajo pedido

## MEDIDAS



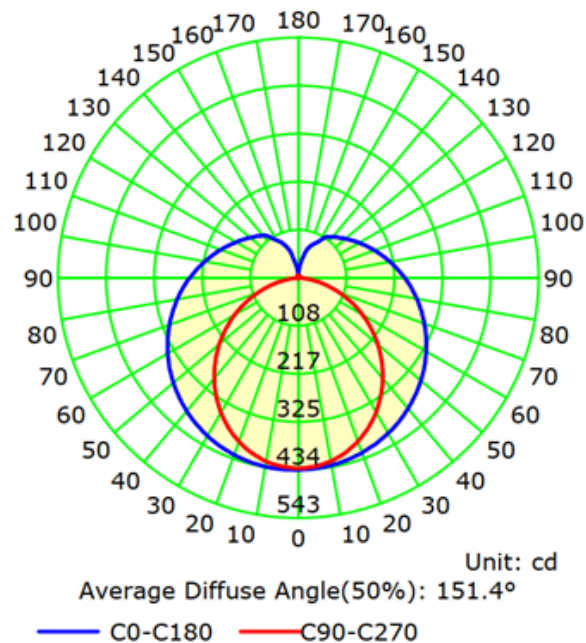
L: 1198

D: Ø26

## ESPECIFICACIONES TÉCNICAS

CODIGO	VELO264*	VELO265	VELO254
LED SMD		SANAN 2835	
Voltaje		85-277VAC 50/60Hz	
Factor de potencia		≥0.9	
Protocolo de Control		NO	
Armónicos (THD)		<25%	
Potencia (W)		16	
Eficacia (LPW)		>135 lm/W (±10%)	
Flujo luminoso (Lm)		2200 (±10%)	
Temperatura de color (K)	3000	4000	5000
IRC		Ra≥80	
Distribución de luz		320°	
Temperatura de operación		- 00°C - 40°C	
Humedad relativa		10% - 90% RH	
Vida útil		20.000 Hrs	
Chasis		PC	
Difusor		PC	
Base		G13	
Grado Hermeticidad IP		IP20	
Resistencia al impacto IK		IK05	
Dimensiones (mm)		Ø26*1198mm	
Garantía limitada*		2 años	

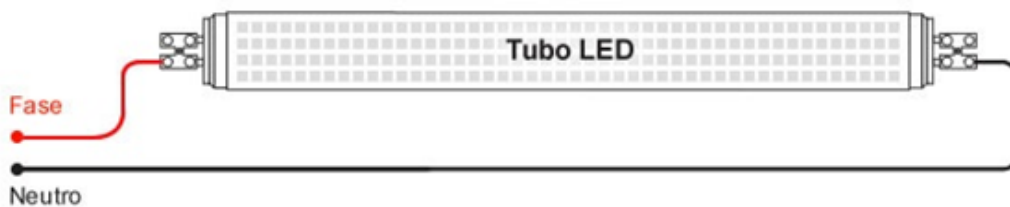
## DISTRIBUCIÓN FOTOMÉTRICA



Esta nueva familia de tubos LED T8, está diseñada para ambientes exigentes, pues con su disipador en aluminio garantizan la vida útil de los componentes electrónicos, y permiten llegar a eficacias por encima de los 140lm/W. Ideales para reemplazar tubos fluorescentes, mejorando la calidad y cantidad de iluminación en sus proyectos.



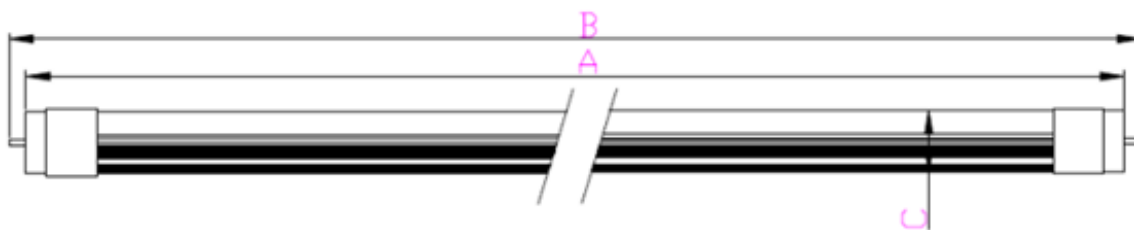
## DIAGRAMA DE CONEXIÓN



## TABLA DE PRODUCTOS

CODIGO	REFERENCIA	FLUJO LUMINOSO	OCT	IRC	TENSIÓN	POTENCIA	ATENUACIÓN	U. DE EMPAQUE
VEL0308	VELT8018W.80D	2520	6000	80	100-277	18W	NO	25

## MEDIDAS



A:1178mm

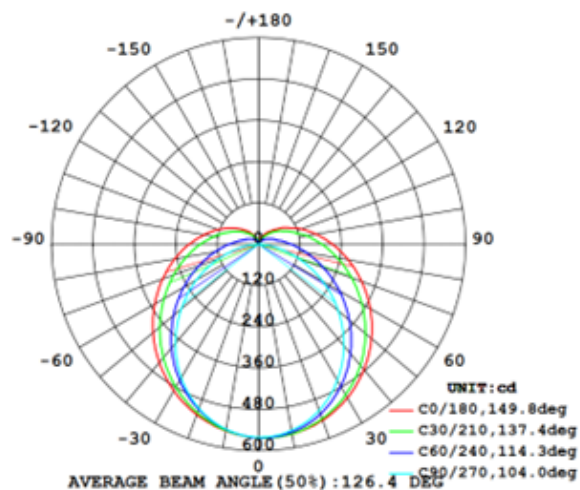
B:1198mm

C:27mm

## ESPECIFICACIONES TÉCNICAS

CODIGO	VEL0308
LED SMD	HONGLITRONIC 2835
Voltaje	100-277VAC 50/60Hz
Factor de Potencia	0.95@120V; 0.90@240V
Protocolo de Control	NO
Armónicos (THD)	<25%
Potencia (W)	18
Eficacia (LPW)	140 lm/W (±10%)
Flujo Luminoso (Lm)	2520 (±10%)
Temperatura de color (K)	6000
IRC	Ra≥80
Distribución de luz	120°
Temperatura de operación	-20°C ~ 40°C
Humedad relativa	10% ~ 90% RH
Vida útil	50,000@L70
Chasis	Aluminio
Difusor	PC
Base	G13
Grado de Protección IP	IP20
Resistencia al impacto IK	IK05
Dimensiones (mm)	Ø27*1198mm
Garantía limitada	3 años

## DISTRIBUCIÓN FOTOMÉTRICA

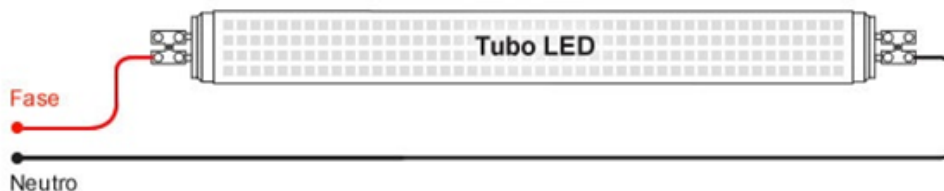




Diseñado con un cuerpo de aluminio reforzado y un ducto de aire para mejorar la disipación, la familia de tubos LED T8G5 ALPC es ideal para reemplazar tubos fluorescentes T5 de 54W. Su alta eficacia de 140Lm/W permite ahorros superiores al 60%.



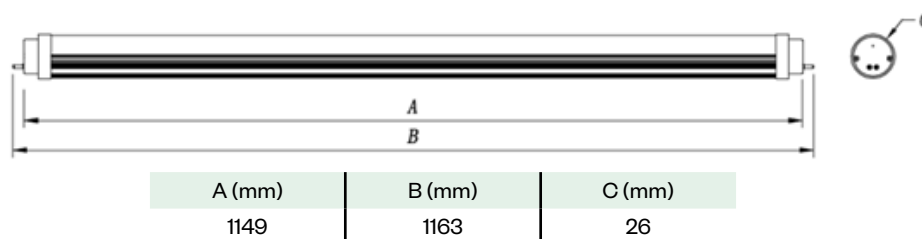
## DIAGRAMA DE CONEXIÓN



## TABLA DE PRODUCTOS

CODIGO	REFERENCIA	FLUJO LUMINOSO	CCT	IRC	TENSIÓN	POTENCIA	ATENUACIÓN	U. DE EMPAQUE
VEL0106	VELT822W.80CW	3080	4000	80	100-277	22W	NO	25
VEL0107	VELT822W.80D	3080	6000	80	100-277	22W	NO	25

## MEDIDAS

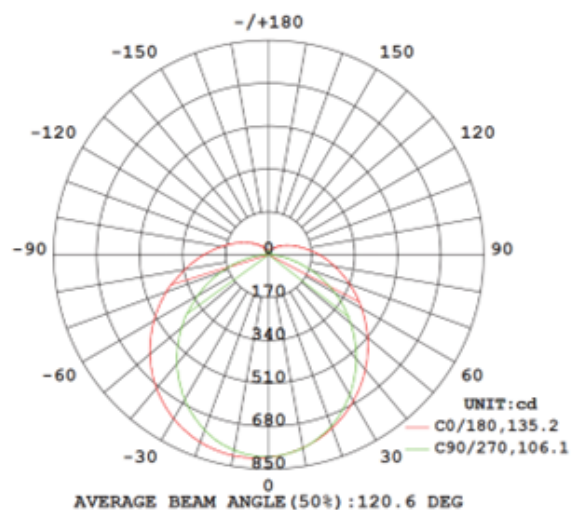


# TUBO LED T8G5 ALPC (T5)

## ESPECIFICACIONES TÉCNICAS

CODIGO	VEL0106	VEL0107
LED SMD	HONGLITRONIC 2835	
Voltaje	AC100-277V 50/60Hz	
Factor de Potencia	0.95@120V; 0.90@240V	
Protocolo de Control	NO	
Potencia (W)	22	
Armónicos (THD)	<20%	
Eficacia (LPW)	>140lm/W (±10%)	
Flujo Luminoso (Lm)	3080 (±10%)	
Temperatura de color (K)	4000	6000
IRC	Ra≥80	
Distribución de luz	120°	
Temperatura de operación	-20°C ~ 40°C	
Humedad relativa	10% - 90% RH	
Vida útil	50,000@L70	
Chasis	Aluminio 50%	
Difusor	PC	
Base	G5	
Grado de Protección IP	IP20	
Resistencia al impacto IK	IK05	
Dimensiones (mm)	Ø26x1163mm	
Garantía limitada	3 años	

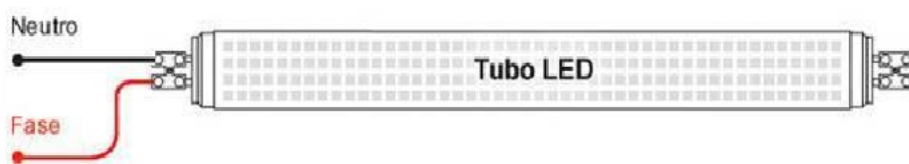
## DISTRIBUCIÓN FOTOMÉTRICA



Diseñado con un cuerpo de aluminio reforzado y un ducto de aire para mejorar la disipación, la familia de tubos LED T8G5 ALPC es ideal para reemplazar tubos fluorescentes T5 de 54W. Su alta eficacia de 140Lm/W permite ahorros superiores al 60%.



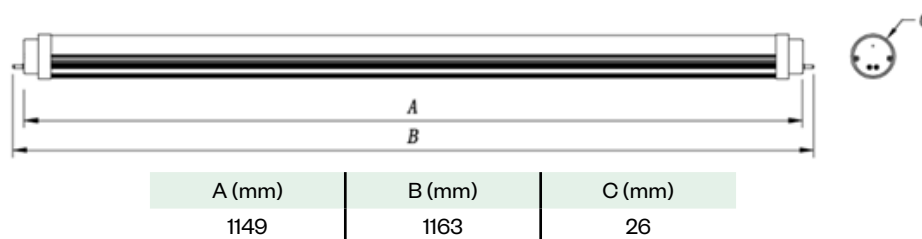
## DIAGRAMA DE CONEXIÓN



## TABLA DE PRODUCTOS

CODIGO	REFERENCIA	FLUJO LUMINOSO	CCT	IRC	TENSIÓN	POTENCIA	ATENUACIÓN	U. DE EMPAQUE
VEL0350	VELT822W.80CWSS	3080	4000	80	100-277	22W	NO	25
VEL0351	VELT822W.80DSS	3080	6000	80	100-277	22W	NO	25

## MEDIDAS

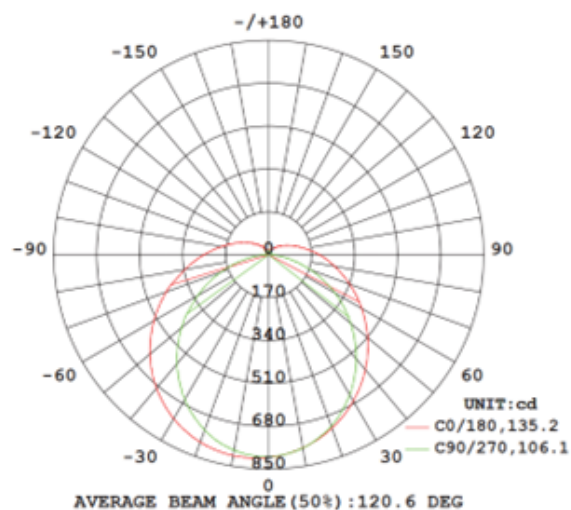


# TUBO LED T8G5 ALPC SS (T5)

## ESPECIFICACIONES TÉCNICAS

CODIGO	VEL0350	VEL0351
LED SMD	HONGLITRONIC 2835	
Voltaje	AC100-277V 50/60Hz	
Factor de Potencia	0.95@120V; 0.90@240V	
Protocolo de Control	NO	
Potencia (W)	22	
Armónicos (THD)	<20%	
Eficacia (LPW)	>140lm/W (±10%)	
Flujo Luminoso (Lm)	3080 (±10%)	
Temperatura de color (K)	4000	6000
IRC	Ra≥80	
Distribución de luz	120°	
Temperatura de operación	-20°C ~ 40°C	
Humedad relativa	10% - 90% RH	
Vida útil	50,000@L70	
Chasis	Aluminio 50%	
Difusor	PC	
Base	G5	
Grado de Protección IP	IP20	
Resistencia al impacto IK	IK05	
Dimensiones (mm)	Ø26x1163mm	
Garantía limitada	3 años	

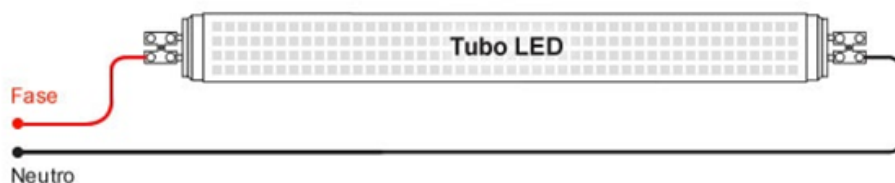
## DISTRIBUCIÓN FOTOMÉTRICA



Tubo LED de alta eficiencia para reemplazar tecnología fluorescente T8, con sensor de movimiento tecnología de microondas, que permite el uso del sensor en una luminaria cerrada. El sensor puede ubicarse hasta a 7m de altura y con su operación constante garantiza la seguridad de los usuarios, pues opera al 100% de su intensidad de luz cuando detecta movimiento, y al 20% de su intensidad de luz después de 30 segundos de no detectar movimiento. Fabricado en aluminio y policarbonato, cuenta con 50.000 horas de vida útil L70. Ideal para parqueaderos, centros comerciales, bodegas, salas de conferencia entre otros.



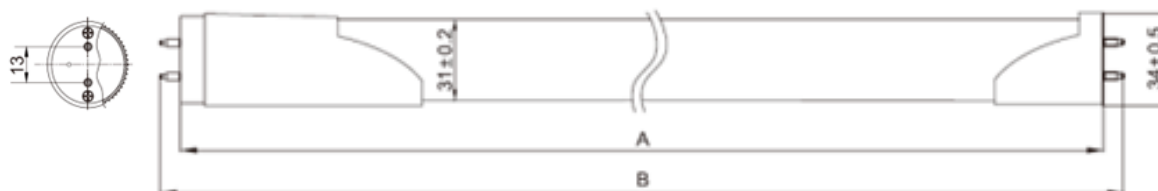
## DIAGRAMA DE CONEXIÓN



## TABLA DE PRODUCTOS

CODIGO	REFERENCIA	FLUJO LUMINOSO	CCT	IRC	TENSIÓN	POTENCIA	ATENUACIÓN	U. DE EMPAQUE
VEL0007	VELTLT8PIR016W.72DW	2240	5000	80	100-277	16W	N/A	25

## MEDIDAS



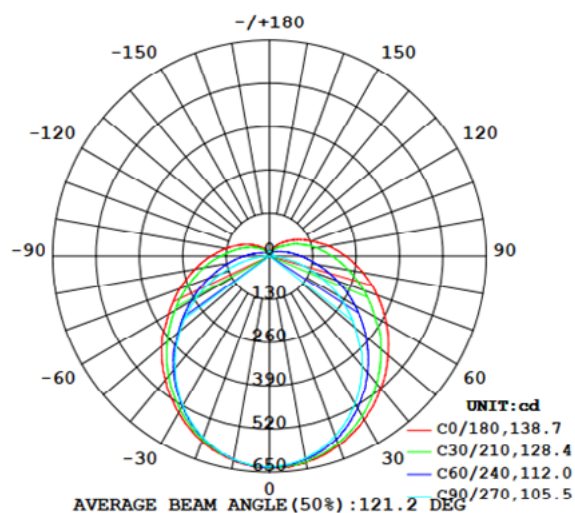
A: 1198mm

B: 1213mm

## ESPECIFICACIONES TÉCNICAS

Código	VEL0007
LED SMD	HONGLITRONIC 2835
Voltaje	100-277VAC 50/60Hz
Factor de Potencia	≥0.95@120V; 0.9@277V
Armónicos (THD)	≤20%
Potencia (W)	16
Eficacia (LPW)	140 lm/W (±10%)
Flujo Luminoso (Lm)	2240 (±10%)
Temperatura de color (K)	5000
IRC	Ra≥80
Distribución de luz	120°
Temperatura de operación	- 20°C - 40°C
Humedad relativa	10% - 90% RH
Vida útil	50,000@L70
Chasis	Aluminio
Difusor	PC
Base	G13
Grado de Protección IP	IP20
Resistencia al impacto IK	IK05
Dimensiones (mm)	Ø34*1198mm
Garantía limitada	3 años

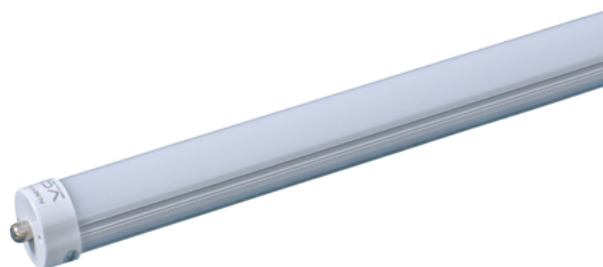
## DISTRIBUCIÓN FOTOMÉTRICA



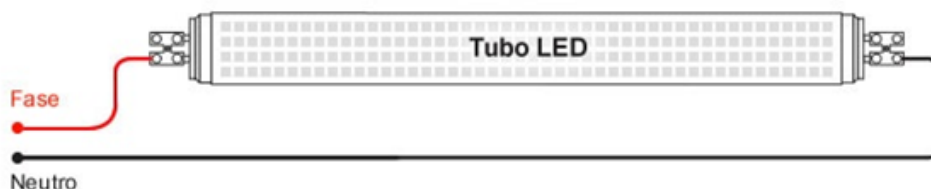
El nuevo diseño del Tubo LED 96T8, con una eficacia 110LPW, permite grandes ahorros de energía.

Fácil instalación, reduce costos de mantenimiento. Ideal para reemplazar sistemas fluorescentes:

- F96T12 75W
- F96T8 59W



## DIAGRAMA DE CONEXIÓN



## TABLA DE PRODUCTOS

CODIGO	REFERENCIA	FLUJO LUMINOSO	CCT	IRC	TENSIÓN	POTENCIA	ATENUACIÓN	U. DE EMPAQUE
VEL0124	VEL96T840W.80CW	4400	6000	80	100-277	40W	NO	15

## MEDIDAS



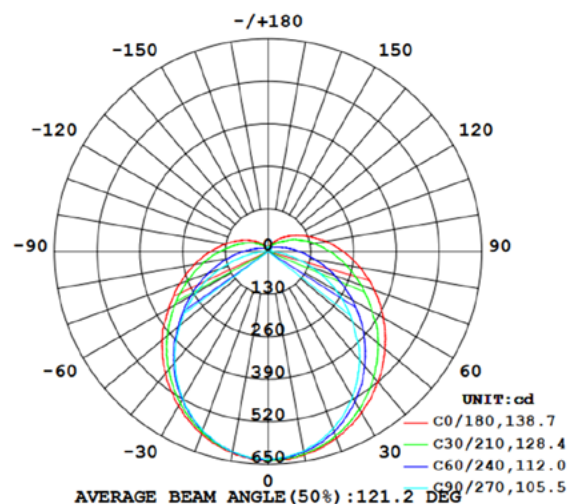
\*Medidas en mm

# TUBO LED 96T8 RETROFIT

## ESPECIFICACIONES TÉCNICAS

CODIGO	VEL0124
LED SMD	HONGLITRONIC 2835
Voltaje	100-277VAC 50/60Hz
Factor de Potencia	≥0.9
Protocolo de Control	NO
Armónicos (THD)	<25%
Potencia (W)	40
Eficacia (LPW)	110 lm/W (±10%)
Flujo Luminoso (Lm)	4.400 (±10%)
Temperatura de color (K)	6000
IRC	Ra≥80
Distribución de luz	120°
Temperatura de operación	0°C ~ 40°C
Humedad relativa	10% ~ 90% RH
Vida útil	30,000 Hrs
Chasis	Aluminio
Difusor	PC
Socket	FA8 Single PIN
Grado de Protección IP	IP20
Resistencia al impacto IK	IK05
Dimensiones (mm)	Ø28.2x2382mm (incluyendo el Pin)
Garantía limitada	3 años

## DISTRIBUCIÓN FOTOMÉTRICA





Bombilla GU10 de 7W, chasis aluminio revestido en plástico PA con acabado color blanco. Eficacia 80 lm/w, tensión de operación 100-240V. Esta familia de productos cuenta con diferentes temperaturas de color y versión atenuable. Ideales para utilizar en casa como reemplazo de las bombillas halógenas.



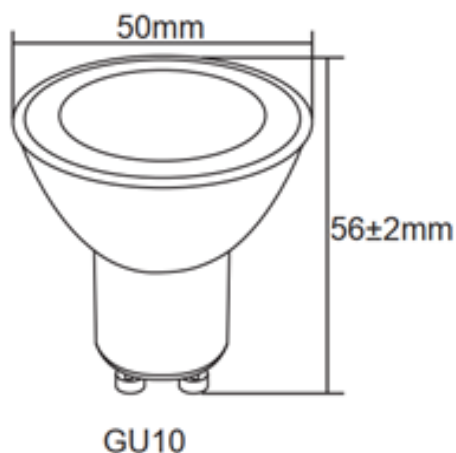
### TABLA DE PRODUCTOS:

CODIGO	DESCIPCIÓN	FLUJO LUMINOSO	CCT	IRC	TENSIÓN	POTENCIA	ATENUACIÓN	U. DE EMPAQUE
VEL0320	BOMBILLA GU10 7W CALIDO 38D	560	3000	80	100-240	7W	NO	100
VEL0321	BOMBILLA GU10 7W NEUTRO 38D	560	4000	80	100-240	7W	NO	100
VEL0322	BOMBILLA GU10 7W FRÍO 38D	560	6000	80	100-240	7W	NO	100
VEL0323	BOMBILLA GU10 7W CALIDO 38D - DIM	560	3000	80	120	7W	FASE	100

## ESPECIFICACIONES TÉCNICAS

CODIGO	VEL0320	VEL0321	VEL0322	VEL0323
LED	SMD 2835			
Voltaje	100-240VAC 60Hz			120VAC
Factor de potencia	≥0.5			
Protocolo de Control	NO			ATENUACION POR FASE
Armónicos (THD)	<25%			
Potencia (W)	7			
Eficacia (LPW)	80 lm/w (±10%)			
Flujo luminoso (Lm)	560 (±10%)			
Temperatura de color (K)	3000	4000	6000	3000
IRC	Ra≥80			
Distribución de luz	38°			
Temperatura de operación	- 20°C ~ 40°C			
Humedad relativa	10% - 90% RH			
Vida útil	25.000 Hrs			
Chasis	PS			
Difusor	PC			
Base	GU10			
Grado Hermeticidad IP	IP20			
Resistencia al impacto IK	IK02			
Dimensiones (mm)	Ø50x56mm			
Garantía limitada*	2 años			

## MEDIDAS





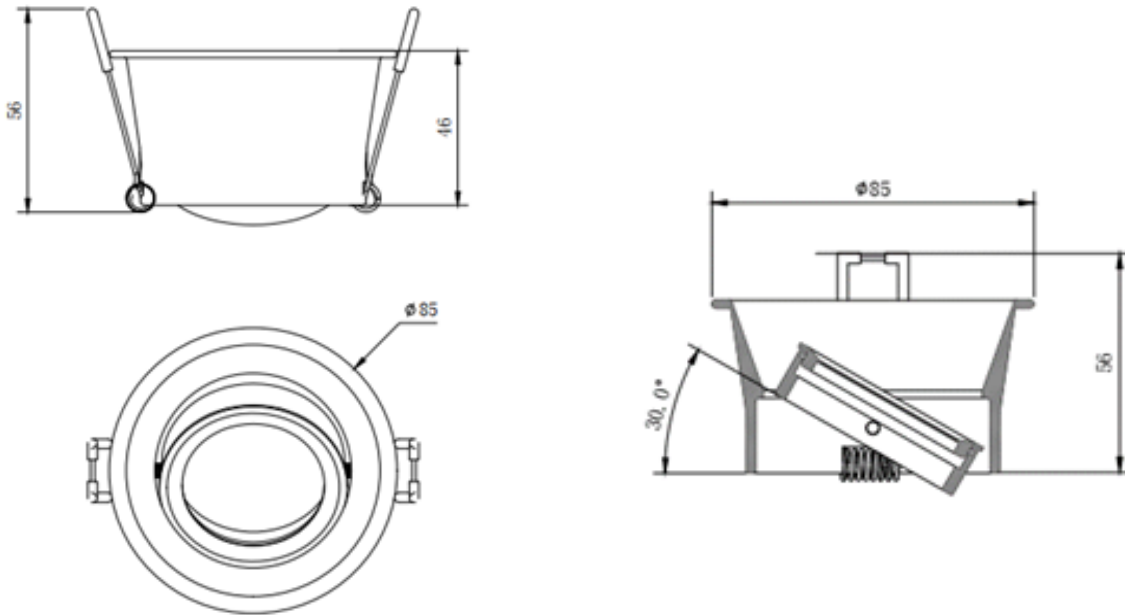
Chasis recesado en aluminio para bombilla GU10. Socket incluido. Acabado en pintura electrostática opción en en blanco y en negro.



### TABLA DE PRODUCTOS

CODIGO	DESCRIPCIÓN	FLUJO LUMINOSO	CHASIS	IRC	POTENCIA	U. DE EMPAQUE
VEL0324	CHASIS RECESADO GU10 NEGRO	N/A	NEGRO	N/A	APTO PARA GU10 7W	50
VEL0325	CHASIS RECESADO GU10 BLANCO	N/A	BLANCO	N/A	APTO PARA GU10 7W	50

## MEDIDAS



## ESPECIFICACIONES TÉCNICAS

CODIGO	VEL0324	VEL0325
Potencia (W)	APTO PARA USO CON BOMBILLA LED 7W	
Color	NEGRO	BLANCO
Chasis	ALUMINIO/ACERO INOXIDABLE/PVC	
Base	GU10	
Grado Hermeticidad IP	IP20	
Dimensiones (mm)	Ø85x47mm	
Garantía limitada*	2 año	

Bombillas SMART, en base GU10 de 5W y base A19 de 9W. Protocolo de comunicación Wifi soportado por Tuya, que permite atenuación, cambio de temperatura de color y cambio de color de luz. Permite programación de escenas y temporizadores. Tensión de operación 120V.



## APLICACIONES COMPATIBLES



TuyaSmart



Smart Life



VCP Smart

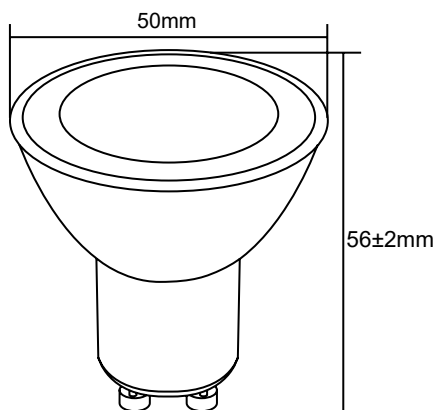
## TABLA DE PRODUCTOS

CODIGO	DESCRIPCIÓN	FLUJO LUMINOSO	CCT	IRC	TENSIÓN	POTENCIA	ATENUACIÓN	U. DE EMPAQUE
VEL0326	BOMBILLA GU10 5W RGBCCT SMART	400	RGB-CCT	80	120	5W	SMART WI-FI	100
VEL0327	BOMBILLA A19 9W RGBCCT SMART	800	RGB-CCT	80	120	9W	SMART WI-FI	100

## ESPECIFICACIONES TÉCNICAS

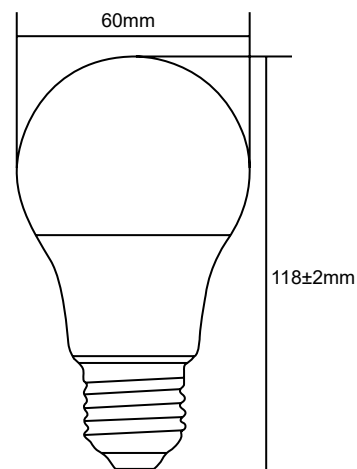
CODIGO	VEL0326	VEL0327
LED SMD	SMD2835	
Voltaje	120VAC 60Hz	
Factor de Potencia	≥0.5	
Protocolo de Control	SMART WI-FI	
Potencia (W)	5W	9W
Flujo Luminoso (Lm)	400 (±10%)	806 (±10%)
Temperatura de color (K)	CCT + RGB AJUSTABLE	
IRC	Ra≥80	
Distribución de luz	120°	
Temperatura de operación	-20°C ~ 40°C	
Humedad relativa	10% ~ 90% RH	
Vida útil	25,000@L70	
Chasis	PC	
Difusor	PC	
Grado de Protección IP	IP20	
Resistencia al impacto IK	IK02	
Dimensiones (mm)	Ø50x56mm	Ø60x118mm
Garantía limitada	2 años	

## MEDIDAS



GU10

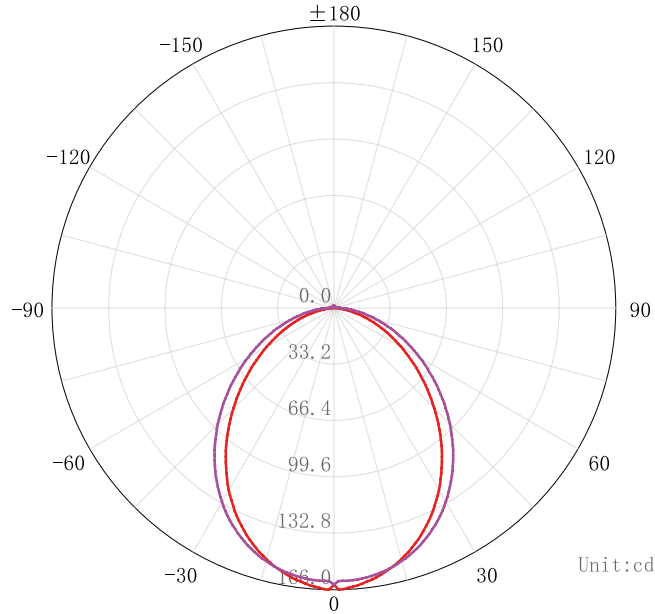
**VEL0326**



A60 E27

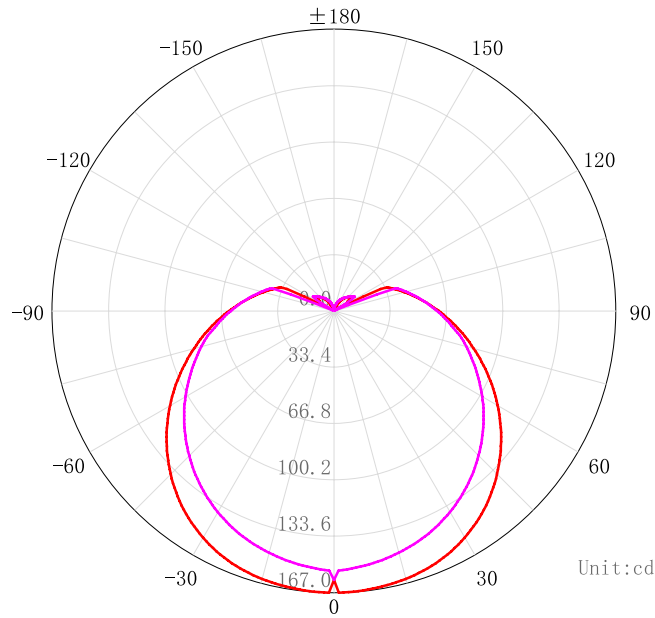
**VEL0327**

## DISTRIBUCIÓN FOTOMÉTRICA



C Plane	[50%MaxAng.]	[10%MaxAng.]
— C0. 0_180. 0 :	90. 4	149. 2
— C90. 0_270. 0 :	101. 6	160. 7

### VEL0326



C Plane	[50%MaxAng.]	[10%MaxAng.]
— C0. 0_180. 0 :	152. 6	232. 5
— C90. 0_270. 0 :	152. 3	223. 3

### VEL0327

Luminaria LED ultra delgada redonda de incrustar para uso interior. Chasis fabricado en aluminio inyectado color blanco, con difusor en PP de 0.5mm y placa distribuidora de luz en PS de 2.8mm. Disponible en 6W, 12W y 18W. 50-70lm/w. Driver no aislado de corriente constante con factor de potencia >0.5 RA70. Tensión de operación 100-240V. Su cuerpo delgado le da mucha versatilidad para diferentes tipos de cielo. Para uso residencial.



## TABLA DE PRODUCTOS

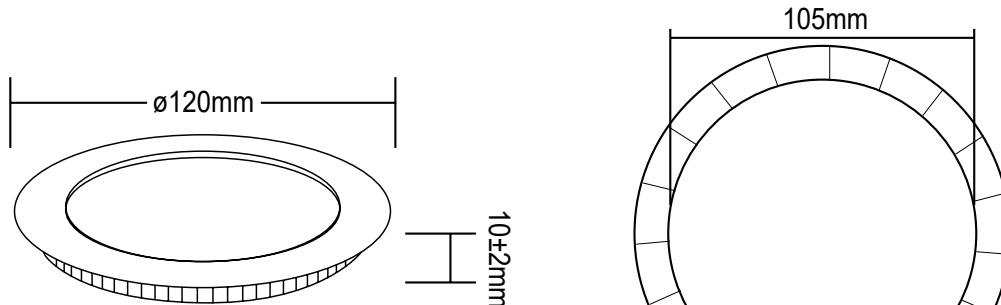
CODIGO	DESCRIPCIÓN	FLUJO LUMINOSO	CCT	IRC	TENSIÓN	POTENCIA	ATENUACIÓN	U. DE EMPAQUE
VEL0328	PANEL LED REDONDO CALIDO	360	3000	70	100-240	6W	NO	100
VEL0329	PANEL LED REDONDO NEUTRO	360	4000	70	100-240	6W	NO	100
VEL0330	PANEL LED REDONDO FRÍO	360	6000	70	100-240	6W	NO	100
VEL0331	PANEL LED REDONDO CALIDO	720	3000	70	100-240	12W	NO	40
VEL0332	PANEL LED REDONDO NEUTRO	720	4000	70	100-240	12W	NO	40
VEL0333	PANEL LED REDONDO FRÍO	720	6000	70	100-240	12W	NO	40
VEL0334	PANEL LED REDONDO NEUTRO	1080	4000	70	100-240	18W	NO	30
VEL0335	PANEL LED REDONDO FRÍO	1080	6000	70	100-240	18W	NO	30

## ESPECIFICACIONES TÉCNICAS

CODIGO	VEL0328	VEL0329	VEL0330	VEL0331	VEL0332	VEL0333	VEL0334	VEL0335
LED SMD	2835							
Voltaje	AC100-240V 50/60Hz							
Factor de Potencia	>0,5							
Protocolo de Control	NO							
Potencia (W)	6			12			18	
Eficacia (LPW)	50/70 lm/W (±10%)							
Flujo Luminoso (Lm)	360 (±10%)			720 (±10%)			1080 (±10%)	
Temperatura de color (K)	3000	4000	6000	3000	4000	6000	4000	6000
IRC	Ra>70							
Distribución de luz	120°							
Temperatura de operación	-20°C - 40°C							
Humedad relativa	10% ~ 90% RH							
Vida útil	25,000 horas							
Chasis	Aluminio							
Difusor	PP+PS							
Grado de Protección IP	IP20							
Resistencia al impacto IK	IK02							
Dimensiones (mm)	Ø120x10mm			Ø167x10mm			Ø218x10mm	
Garantía limitada	2 años							

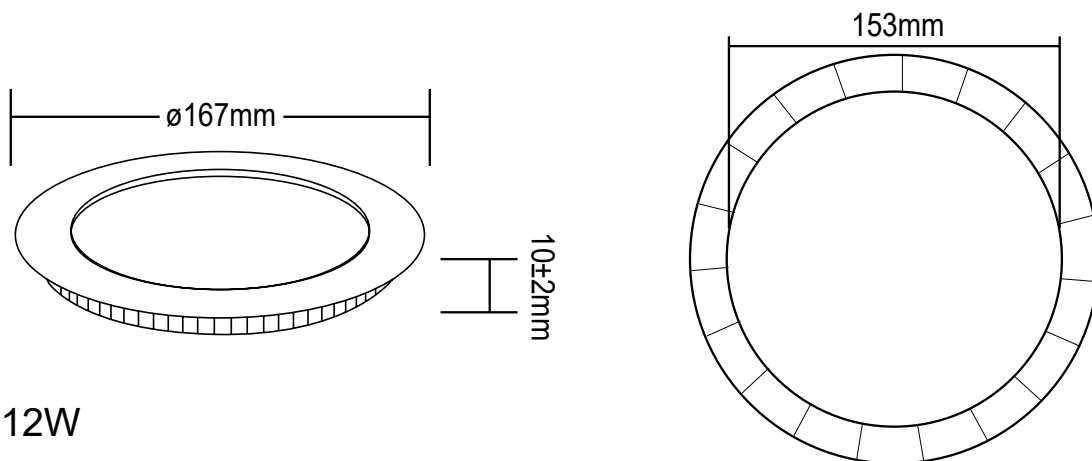


## MEDIDAS



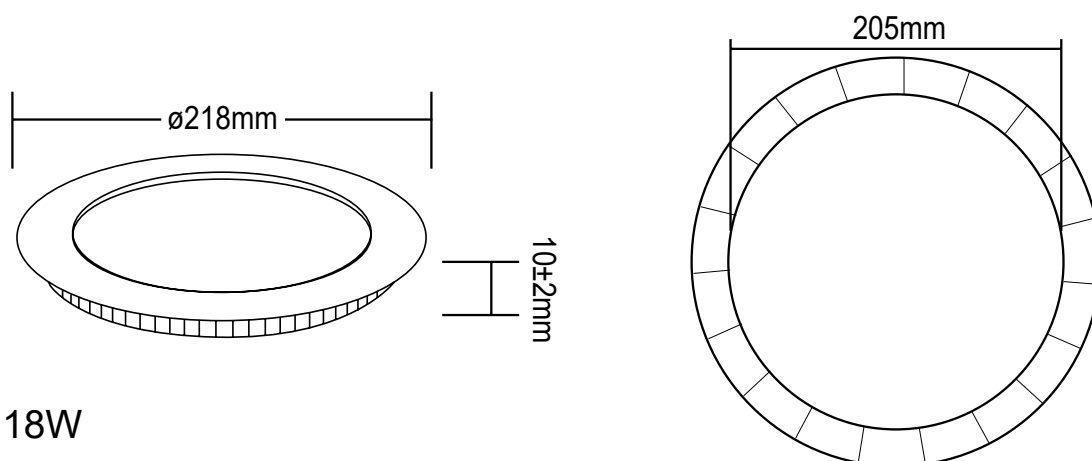
6W

**VELO331-VELO332-VELO333**



12W

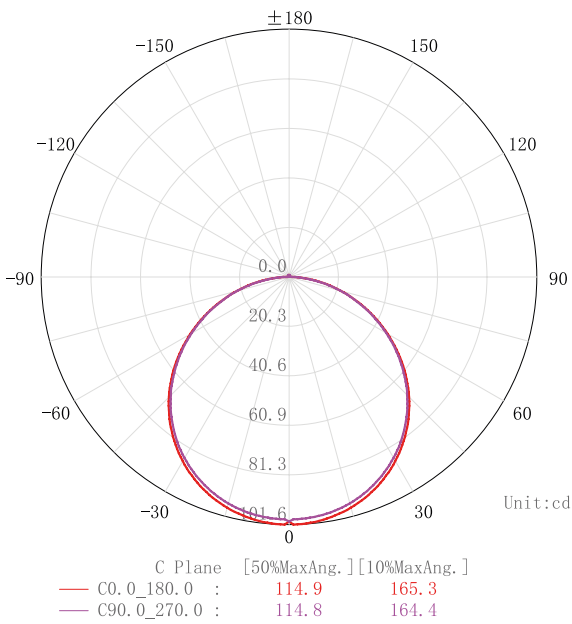
**VELO328-VELO329-VELO330**



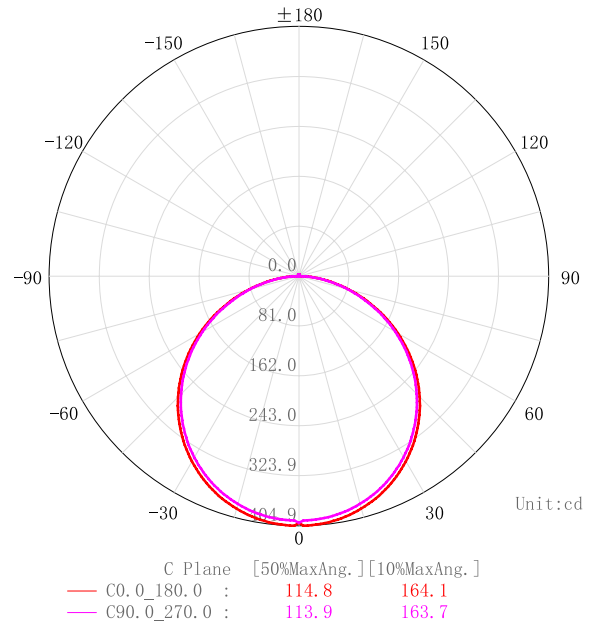
18W

**VELO334-VELO335**

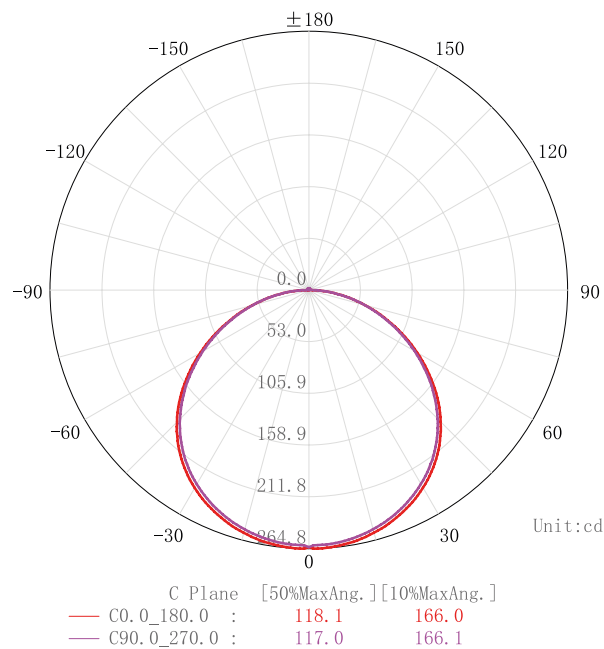
## DISTRIBUCIÓN FOTOMÉTRICA



**VELO328-VELO329-VELO330**



**VELO331-VELO332-VELO333**

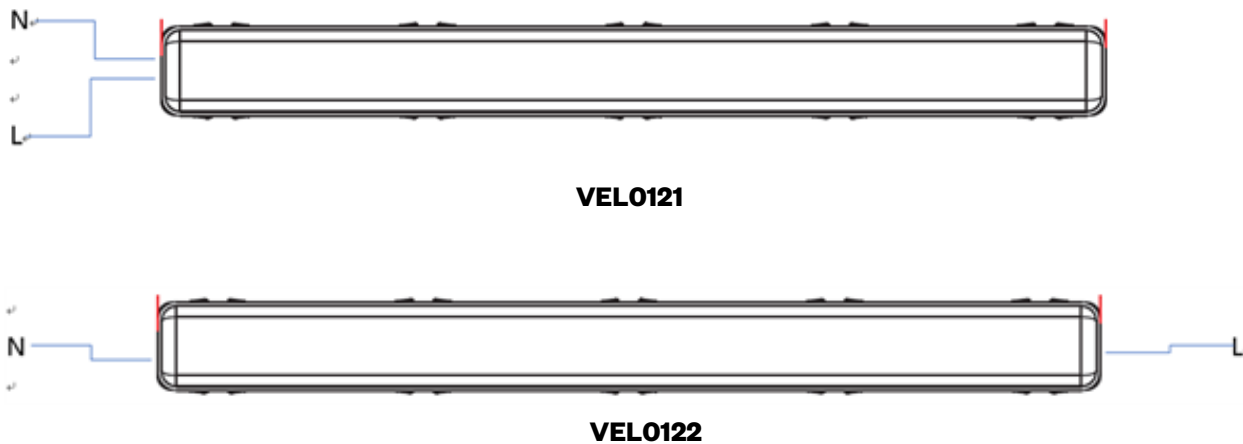


**VELO334-VELO335**

Chasis hermético precableado. Dos referencias para las diferentes necesidades de tipo de socket (T8 o T5). Con un difusor en policarbonato inyectado LEXAN™, estabilizado para los rayos UV y de alta resistencia al impacto. Grado de protección IP65, y grado de protección al impacto IK05.



### DIAGRAMA DE CONEXIÓN



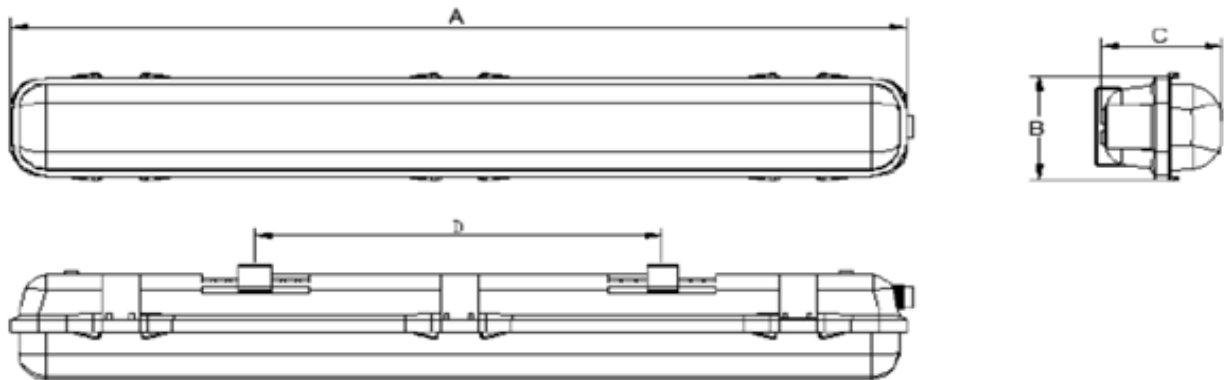
### TABLA DE PRODUCTOS:

CODIGO	REFERENCIA	TIPO DE SOCKET	CONEXIÓN	MEDIDA (mm)	U. DE EMPAQUE
VEL0121	VELCH2X122T8.65	T8	UNA PUNTA	1265	1
VEL0122	VELCH2X117T8G5.65	T5	PUNTA A PUNTA	1265	1

## ESPECIFICACIONES TÉCNICAS

CÓDIGO	VEL0121	VEL0122
LED SMD	APTO PARA TUBO LED	
Voltaje	100-277VAC 50/60Hz	
Potencia (W)	APTA PARA 2X18	APTA PARA 2X22
Temperatura de operación	- 20°C ~ 40°C	
Humedad relativa	10% ~ 90% RH	
Chasis	ABS	
Difusor	PC	
Base	G13	G5
Grado de Protección IP	IP65	
Resistencia al impacto IK	IK05	
Dimensiones (mm)	1200mm	
Garantía limitada	1 año	

## MEDIDAS



A: 1265 mm

B: 124mm

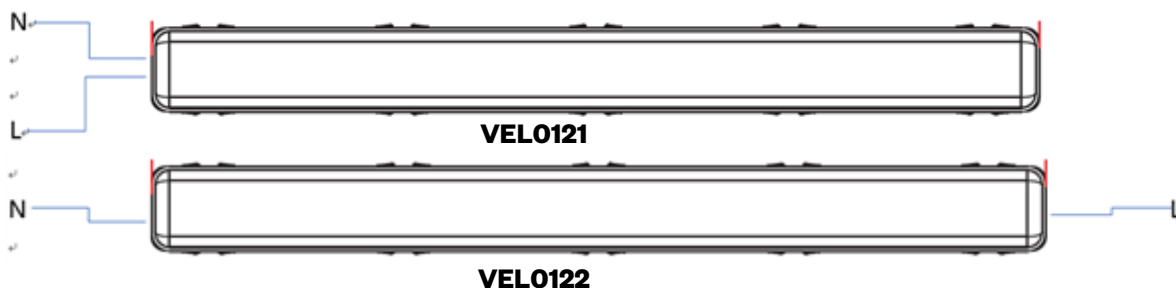
C: 90mm

D: 900mm

Luminaria hermética con tubo LED de 18W o 22W según referencia. Chasis hermético precableado con socket T8 o T5 según referencia. VELO190 y VELO250 cableado para conexión a una sola punta. VELO192 y VELO193 cableado para conexión punta a punta. Con difusor en policarbonato inyectado LEXAN™, estabilizado para los rayos UV y de alta resistencia al impacto. Grado de protección IP65, y grado de protección al impacto IK05



## DIAGRAMA DE CONEXIÓN

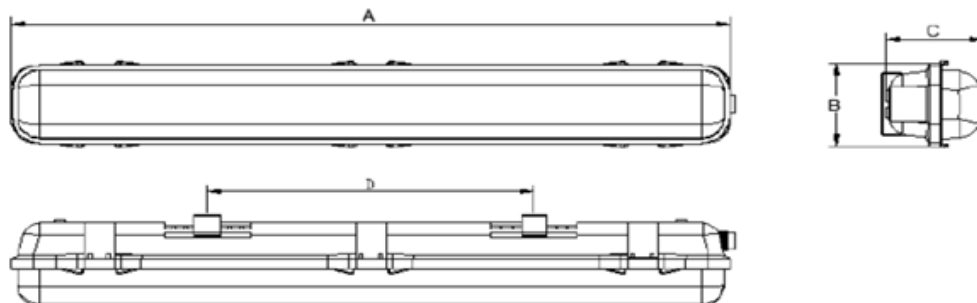


## TABLA DE PRODUCTOS:

CODIGO	REFERENCIA	FLUJO LUMINOSO	CCT	IRC	TENSIÓN	POTENCIA	ATENUACIÓN	U. DE EMPAQUE
VELO190	VELHERPC3633840	3300	4000	80	85-277	36W	NO	1
VELO250	VELHERGL3633850	3400	5000	80	85-277	36W	NO	1
VELO192	VELHERPC4453840	5300	4000	80	85-277	44W	NO	1
VELO193	VELHERPC4454860	5400	6000	80	85-277	44W	NO	1

\*Chasis y tubos se entregan por separado.

## MEDIDAS



A: 1265 mm

B: 124mm

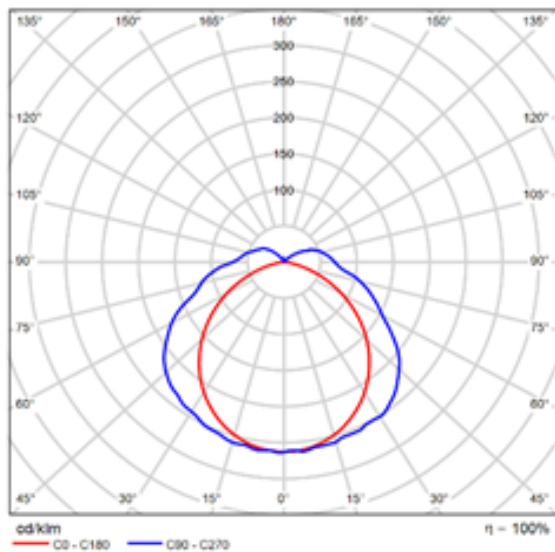
C: 90mm

D: 900mm

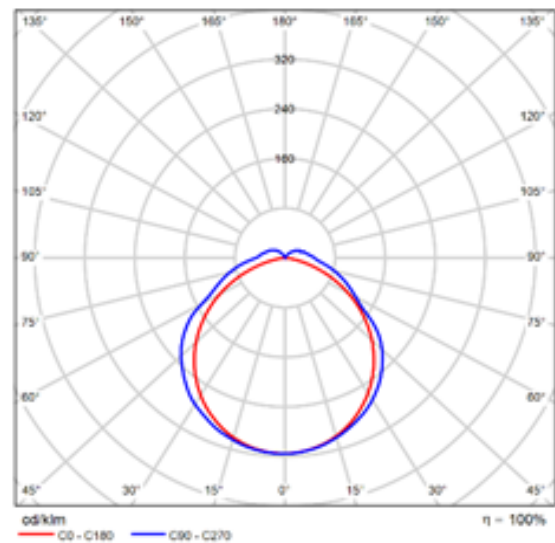
## ESPECIFICACIONES TÉCNICAS

CODIGO	VEL0190	VEL0250	VEL0192	VEL0193
TUBO LED	VEL0229	VEL0230	VEL0106	VEL0107
Voltaje	85-277VAC 50/60Hz			
Factor de potencia	≥0.9			
Protocolo de Control	NO			
Armónicos (THD)	<25%			
Potencia (W)	2x18W		2x22W	
Eficacia (LPW)	92 lm/W (±10%)		120 lm/W (±10%)	
Flujo luminoso (Lm)	3300(±10%)	3400(±10%)	5300(±10%)	5400(±10%)
Temperatura de color (K)	4000	5000	4000	6000
IRC	Ra≥80			
Distribución de luz	120°			
Temperatura de operación	- 20°C - 40°C			
Humedad relativa	10% - 90% RH			
Vida útil	20.000 Hrs			
Chasis	ABS			
Difusor	PC			
Base	G13 (T8)		G5 (T5)	
Grado Hermeticidad IP	IP65			
Resistencia al impacto IK	IK05			
Dimensiones (mm)	1200mm			
Garantía limitada*	1 año			

## DISTRIBUCIÓN FOTOMÉTRICA

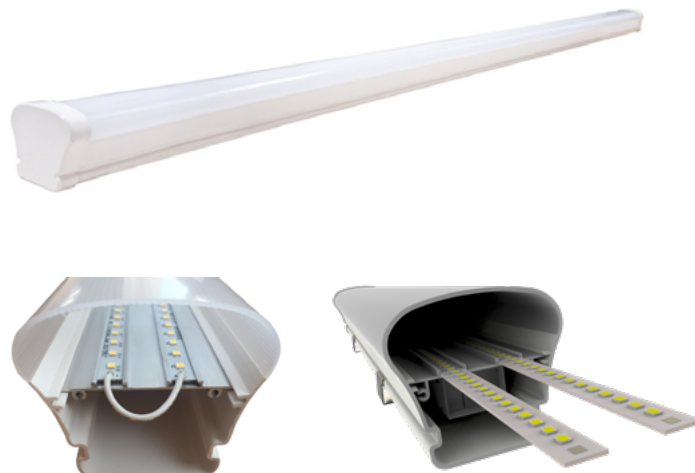


**VEL0190-VEL0250**

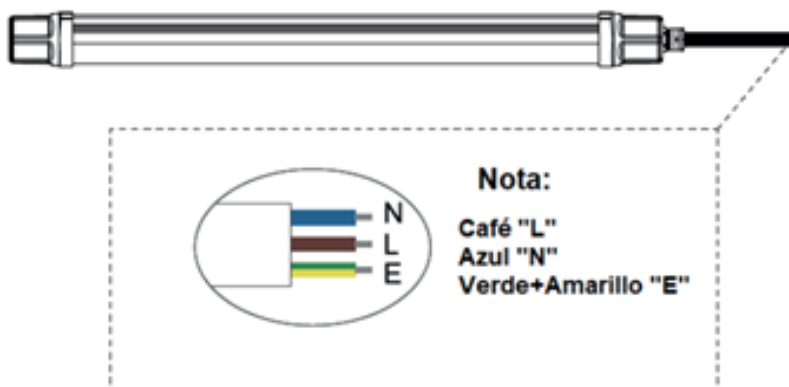


**VEL0192-VEL0193**

Luminaria hermética LED para uso interior para sobreponer o descolgar. Chasis fabricado en policarbonato inyectado color blanco, difusor opal y estructura interior de aluminio para una óptima disipación. En tres diferentes tamaños 60cm, 120cm y 150cm y respectivamente potencias de 24W, 40W y 60W, tienen una eficacia de 130lm/w, y voltaje de operación de 100-277V. Ideales para instalar en bodegas, almacenes, escenarios deportivos, centros de distribución y cavas entre otro.



## DIAGRAMA DE CONEXIÓN



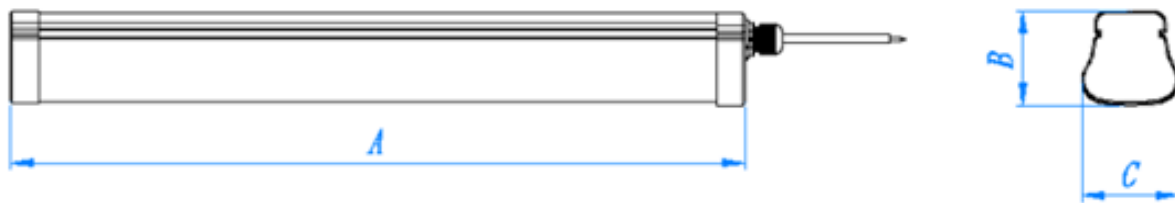
## TABLA DE PRODUCTOS:

CODIGO	REFERENCIA	FLUJO LUMINOSO	CCT	IRC	TENSIÓN	POTENCIA	ATENUACIÓN	U. DE EMPAQUE
VEL0183	VELVTL24W60.80NW65	3050	4000	80	100-277	24W	NO	1
VEL0184	VELVTL24W60.80CW65	3120	6000	80	100-277	24W	NO	1
VEL0185	VELVTL40W120.80NW65	5000	4000	80	100-277	40W	NO	1
VEL0186	VELVTL40W120.80CW65	5200	6000	80	100-277	40W	NO	1
VEL0187	VELVTL60W150.80NW65	7600	4000	80	100-277	60W	NO	1
VEL0188	VELVTL60W150.80CW65	7800	6000	80	100-277	60W	NO	1

## ESPECIFICACIONES TÉCNICAS

CODIGO	VELO183	VELO184	VELO185	VELO186	VELO187	VELO188
LED SMD	HONGLITRONIC SMD2835					
Voltaje	100-277VAC 50/60Hz					
Factor de Potencia	≥0.9					
Protocolo de Control	NO					
Armónicos (THD)	<20%					
Potencia (W)	24W		40W		60W	
Eficacia (LPW)	130 lm/W (±10%)					
Flujo Luminoso (Lm)	3050(±10%)	3120(±10%)	5000(±10%)	5200(±10%)	7600(±10%)	7800(±10%)
Temperatura de color (K)	4000	6000	4000	6000	4000	6000
IRC	Ra≥80					
Distribución de luz	120°					
Temperatura de operación	-20°C - 40°C					
Humedad relativa	10% ~ 90% RH					
Vida útil	50,000@L70					
Chasis	PC					
Difusor	PC					
Grado de Protección IP	IP65					
Resistencia al impacto IK	IK05					
Dimensiones (mm)	600x75x72		1200x75x72		1500x75x72	
Garantía limitada	3 años					

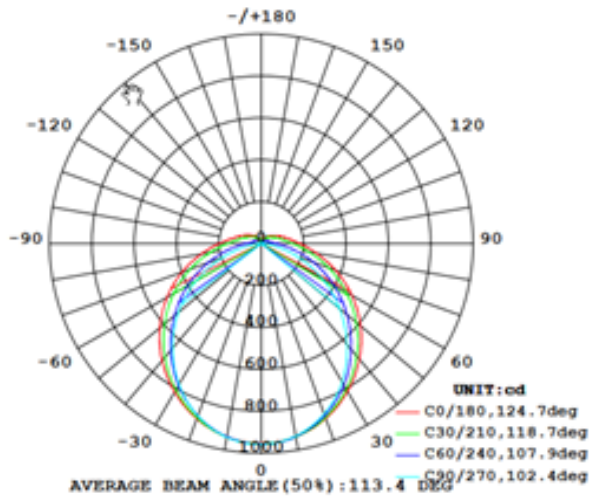
## MEDIDAS



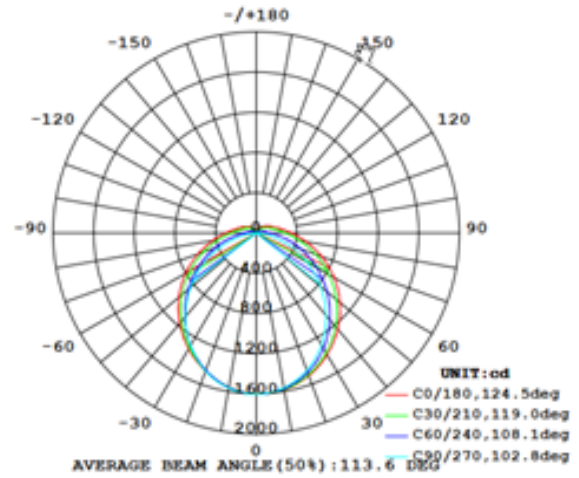
CÓDIGO	A	B	C
VELO183 - VELO184	600± 5	72	75
VELO185 - VELO186	1200± 5	72	75
VELO187 - VELO188	1500± 5	72	75



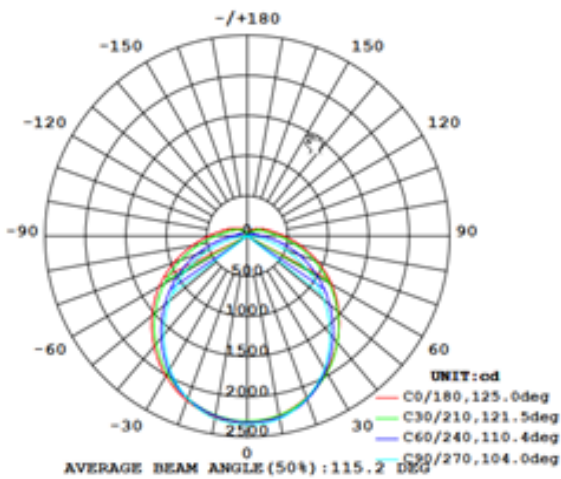
## DISTRIBUCIÓN FOTOMÉTRICA



**VEL0183-VEL0184**



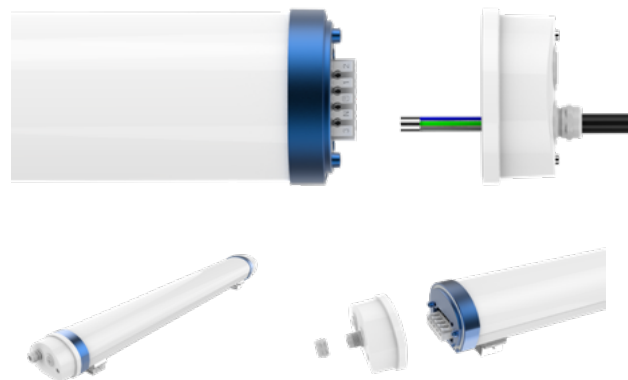
**VEL0185-VEL0186**



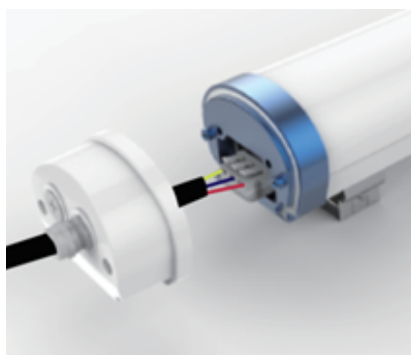
**VEL0187-VEL0188**

# HERMETICA T21 HIGH OUTPUT

Luminaria Hermética LED de alta potencia chasis en aluminio y difusor en policarbonato. Tiene un arreglo de LED SMD de 80W. Eficacia de 140 (±10%) LPW. Diseñada con un grado de protección IP65, y con un grado de resistencia al impacto IK10. Temperatura de color 5000K, y apta para tensiones entre 120-277V. Cuenta con 50.000 de vida útil ideales para lugares de mediana altura y ambientes con condiciones exigentes como cavas de frío.



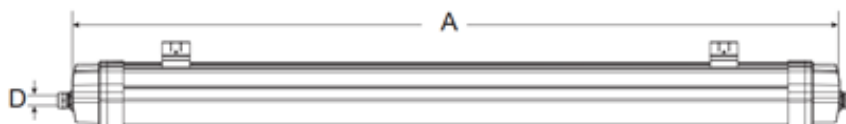
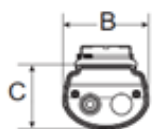
## DIAGRAMA DE CONEXIÓN



## TABLA DE PRODUCTOS

CODIGO	REFERENCIA	FLUJO LUMINOSO	CCT	IRC	TENSIÓN	POTENCIA	ATENUACIÓN	U. DE EMPAQUE
VEL0135	VELT21A80W.80DW65C	11200	5000	80	100-277	80W	N/A	1

## MEDIDAS



A:1200mm

B: 109mm

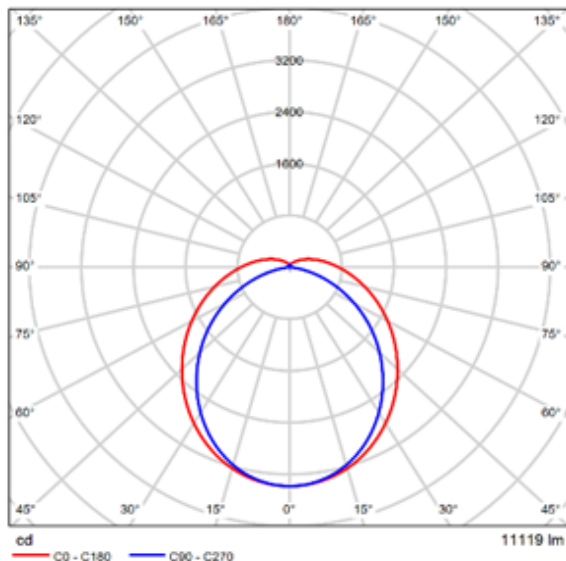
C: 84mm

D: 12mm

## ESPECIFICACIONES TÉCNICAS

CÓDIGO	VEL0135
LED SMD	EPISTAR SMD2835
Voltaje	100-277VAC 50/60Hz
Factor de Potencia	≥0.90
Armónicos (THD)	≤20%
Potencia (W)	80
Eficacia (LPW)	140 lm/W (±10%)
Flujo Luminoso (Lm)	11200 (±10%)
Temperatura de color (K)	5000
IRC	Ra≥80
Distribución de luz	120°
Temperatura de operación	- 20°C ~ 40°C
Humedad relativa	10% ~ 90% RH
Vida útil	81,000@L70B50@25°C
Chasis	Aluminio
Difusor	PC
Grado de Protección IP	IP65
Resistencia al impacto IK	IK10
Dimensiones (mm)	1200*109*84mm
Garantía limitada	5 años

## DISTRIBUCIÓN FOTOMÉTRICA



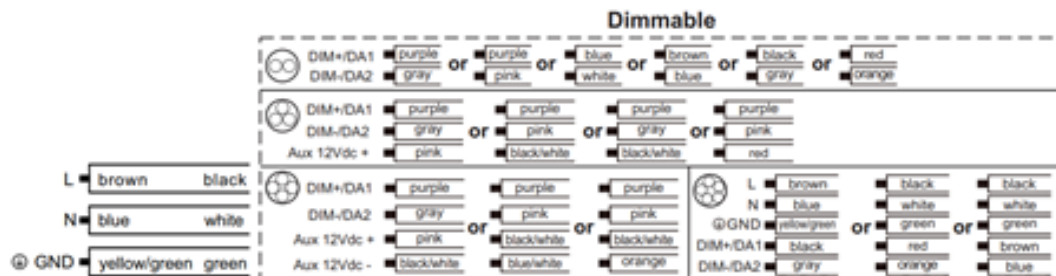
# HI BEAM LINEAL HIGH BAY

Las luminarias LED HIBEAM diseñadas específicamente para lugares con estanterías de almacenamiento como centros de distribución (CEDI). Su reparto fotométrico asimétrico de 40°x130° dirige el flujo luminoso hacia las circulaciones, y eleva los niveles de iluminancia vertical, horizontal mejorando la uniformidad. Arreglo de LED de 120W, eficacia de 135 (±10%) LPW. Temperatura de color 5000K, RA80, protocolo de atenuación 0-10V, tensión de operación 100-277V.



Incluye accesorios de montaje

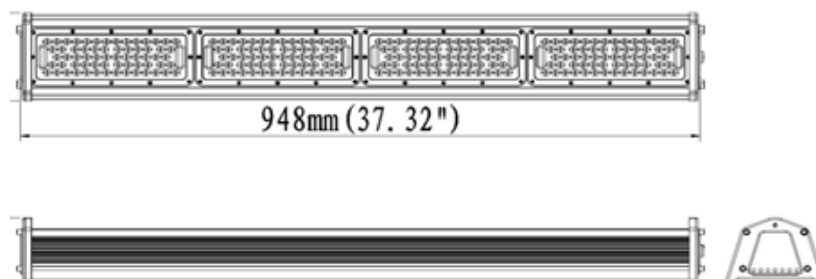
## DIAGRAMA DE CONEXIÓN



## TABLA DE PRODUCTOS

CODIGO	REFERENCIA	FLUJO LUMINOSO	CCT	IRC	TENSIÓN	POTENCIA	ATENUACIÓN	U. DE EMPAQUE
VEL0307	VELHR120W.80DW65AD	16200	5000	80	100-277	120W	0-10V	1

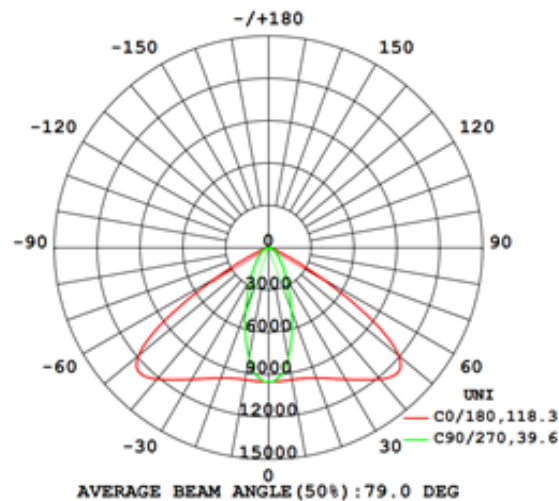
## MEDIDAS



## ESPECIFICACIONES TÉCNICAS

CODIGO	VEL0307
LED SMD	LUXEON 3030
Voltaje	100-277VAC 50/60Hz
Factor de Potencia	≥0.95
Protocolo de Control	0-10V
Armónicos (THD)	<20%
Potencia (W)	120
Eficacia (LPW)	135 lm/W (±10%)
Flujo Luminoso (Lm)	16200 (±10%)
Temperatura de color (K)	5000
IRC	Ra≥80
Distribución de luz	40°x130°
Temperatura de operación	-30°C ~ 50°C
Humedad relativa	10% ~ 90% RH
Vida útil	74.000@L70@25°C
Chasis	Aluminio
Difusor	PC
Grado de Protección IP	IP65
Resistencia al impacto IK	IK08
Dimensiones (mm)	948x137*102mm
Garantía limitada	5 años

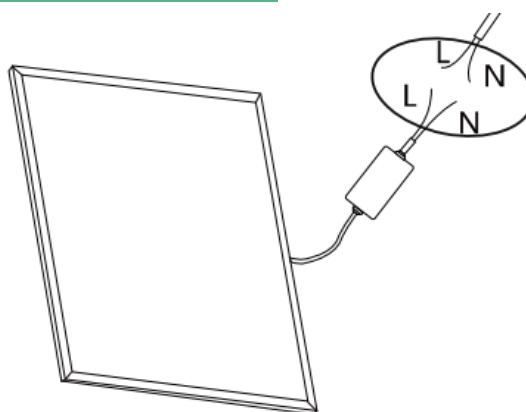
## DISTRIBUCIÓN FOTOMÉTRICA



Luminaria LED para uso interior de 40W y 50W diseñado para iluminar desde la cara posterior. En tamaños de 60x60, 30x120 y 60x120. Con profundidad de 3cm. Con chasis en acero SPCC y marco en aluminio inyectado, con acabado en pintura electrostática color blanco. Óptica en PS de 110°. Eficacia de 100lm/w, RA80, IP40, UGR <22. Driver multi voltaje 100-277V. 50.000 horas de vida útil L80B20.



## DIAGRAMA DE CONEXIÓN



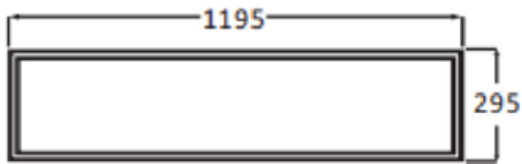
## TABLA DE PRODUCTOS:

CODIGO	REFERENCIA	FLUJO LUMINOSO	CCT	IRC	TENSIÓN	POTENCIA	ATENUACIÓN	U. DE EMPAQUE
VELO236	VELBL40W60X60.80NW	4000	4000	80	100-277	40W	NO	1
VELO237	VELBL40W60X60.80DW	4000	5000	80	100-277	40W	NO	1
VELO260	VELBL40W30X120.80NW	4000	4000	80	100-277	40W	NO	1
VELO261	VELBL40W30X120.80NW	4000	5000	80	100-277	40W	NO	1
VELO262	VELBL50W60X120.80NW	5000	4000	80	100-277	50W	NO	1
VELO263	VELBL50W60X120.80DW	5000	5000	80	100-277	50W	NO	1

## ESPECIFICACIONES TÉCNICAS

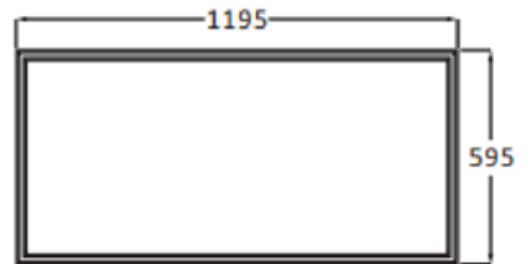
CÓDIGO	VEL0236	VEL0237	VEL0260	VEL0261	VEL0262	VEL0263
LED SMD	HONGOLITRONIC 2835					
Voltaje	100-277VAC 50/60Hz					
Factor de Potencia	≥0.90					
Protocolo de Control	NO					
Armónicos (THD)	<20%					
Potencia (W)	40			50		
Eficacia (LPW)	100 (±10%) lm/W					
Flujo Luminoso (Lm)	4000 (±10%)			5000 (±10%)		
Temperatura de color (K)	4000	5000	4000	5000	4000	5000
IRC	Ra≥80					
Distribución de luz	110°					
Temperatura de operación	- 25°C - 40°C					
Humedad relativa	10% - 90% RH					
Vida útil	50.000 Hrs @L80B20@25°C					
Chasis	Aluminio + Acero					
Difusor	PS					
Grado de Protección IP	IP40					
Resistencia al impacto IK	IK05					
Dimensiones (mm)	595x595x30		295x1195x30		595x1195x30	
Garantía limitada	5 años (DPS)					

## MEDIDAS



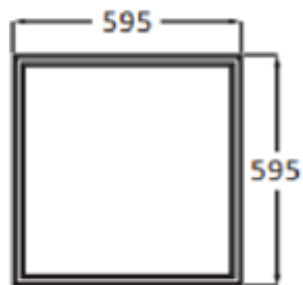
295\*1195mm

**VEL0260-VEL0261**



595\*1195mm

**VEL0262-VEL0263**

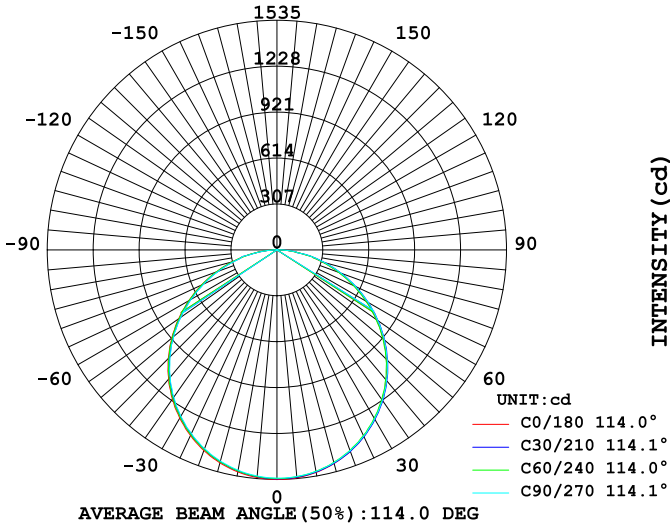


595\*595mm

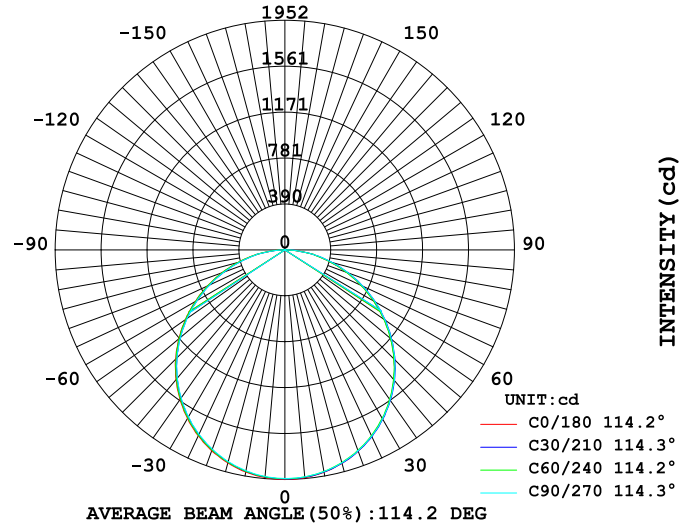
**VEL0236-VEL0237**



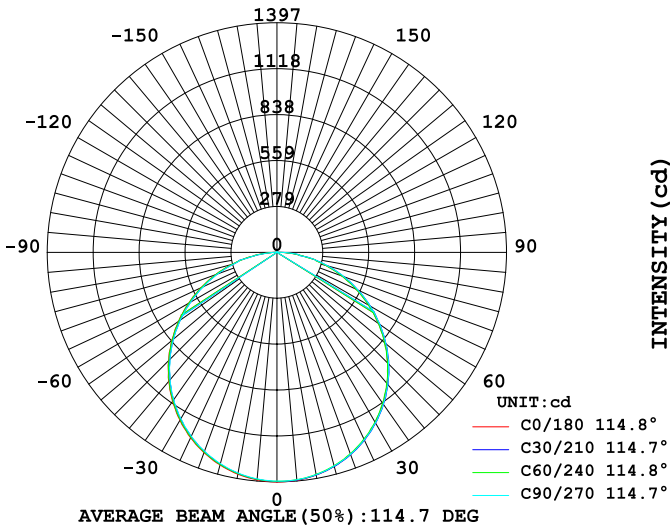
## DISTRIBUCIÓN FOTOMÉTRICA



**VEL0236-VEL0237**



**VEL0262-VEL0263**

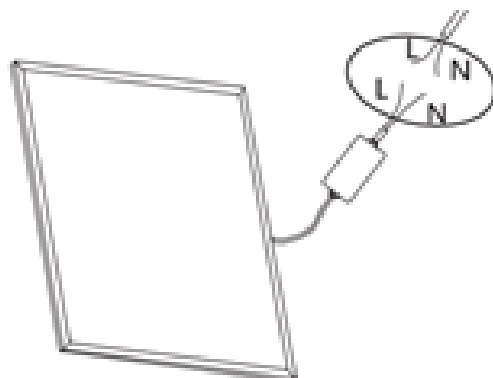


**VEL0260-VEL0261**

Luminaria LED para uso interior de 40W y 50W de iluminación lateral. En tamaños de 60x60, 30x120 y 60x120. Con profundidad de 1cm. Con chasis en acero galvanizado y marco en aluminio inyectado, con acabado en pintura electrostática color blanco. Óptica en PS y placa de luz guía en PMMA de 110°. Eficacia de 120lm/w, RA80, IP40, UGR <22. Driver multi voltaje 100-277V. 50.000 horas de vida útil L80B20.



## DIAGRAMA DE CONEXIÓN



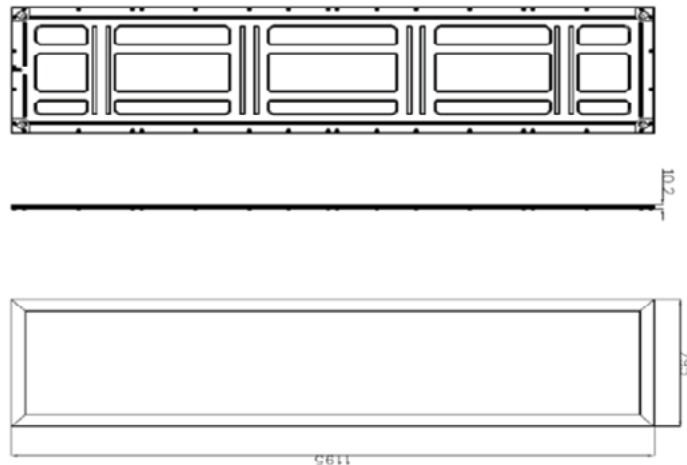
## TABLA DE PRODUCTOS:

CODIGO	REFERENCIA	FLUJO LUMINOSO	CCT	IRC	TENSIÓN	POTENCIA	ATENUACIÓN	U. DE EMPAQUE
VEL0231	VELPP40W60X60.80NW	4600	4000	80	100-277	40W	NO	1
VEL0232	VELPP40W60X60.80DW	4600	5000	80	100-277	40W	NO	1
VEL0233	VELPP40W30X120.80NW	4750	4000	80	100-277	40W	NO	1
VEL0234	VELPP40W30X120.80DW	4750	5000	80	100-277	40W	NO	1
VEL0238	VELPP50W60X120.80NW	6200	4000	80	100-277	50W	NO	1
VEL0239	VELPP50W60X120.80DW	6200	5000	80	100-277	50W	NO	1

## ESPECIFICACIONES TÉCNICAS

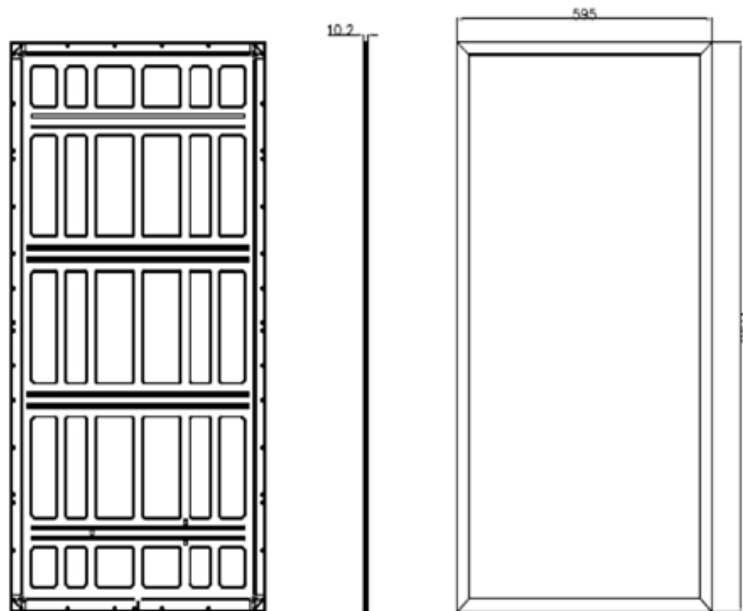
CÓDIGO	VEL0231	VEL0232	VEL0233	VEL0234	VEL0238	VEL0239
LED SMD	SANAN					
Voltaje	100-277VAC 50/60Hz					
Factor de Potencia	≥0.90					
Protocolo de Control	NO					
Armónicos (THD)	<20%					
Potencia (W)	40			50		
Eficacia (LPW)	120 (±10%) lm/W					
Flujo Luminoso (Lm)	4600 (±10%)		4750 (±10%)		6200 (±10%)	
Temperatura de color (K)	4000	5000	4000	5000	4000	5000
IRC	Ra≥80					
Distribución de luz	110°					
Temperatura de operación	- 25°C - 40°C					
Humedad relativa	10% ~ 90% RH					
Vida útil	50.000 Hrs @L80B20@25°C					
Chasis	Aluminio + Acero galvanizado					
Difusor	PS+PMMA					
Grado de Protección IP	IP40					
Resistencia al impacto IK	IK05					
Dimensiones (mm)	595x595x30		295x1195x30		595x1195x30	
Garantía limitada	5 años (DPS)					

## MEDIDAS

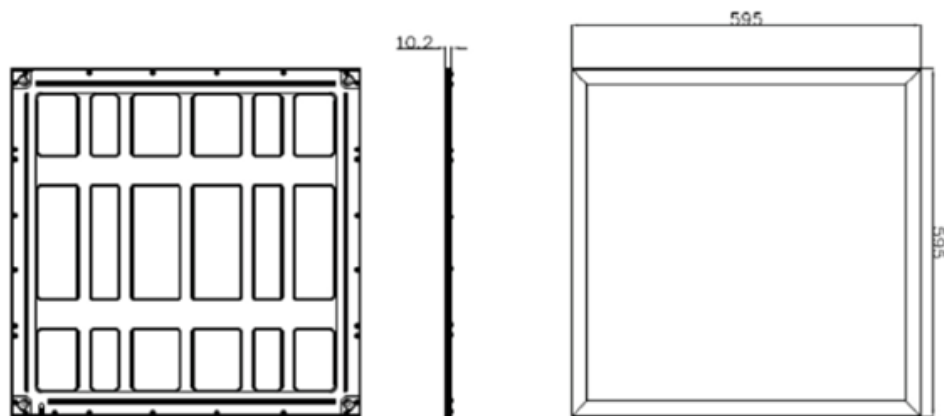


**VEL0233-VEL0234**

## MEDIDAS

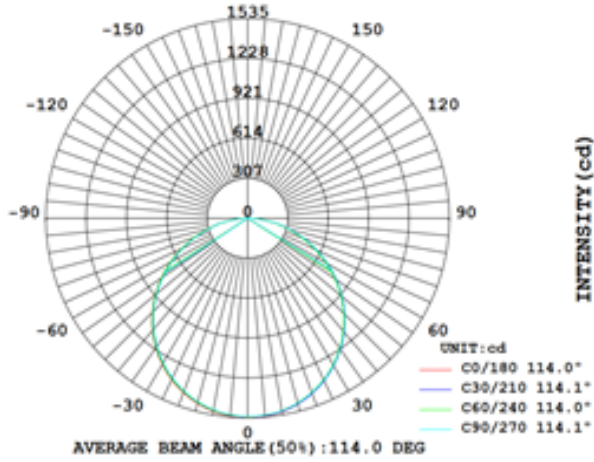


**VEL0238-VEL0239**

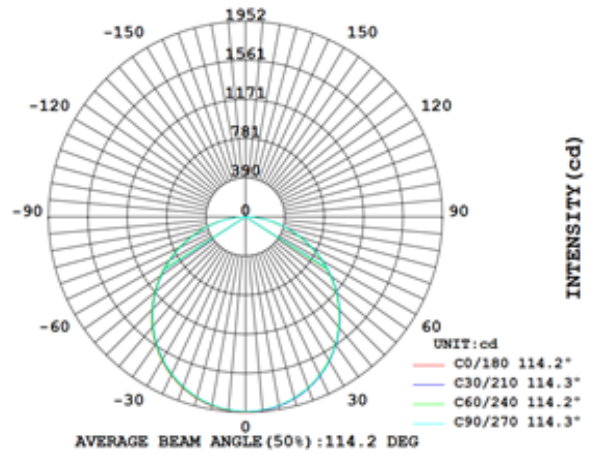


**VEL0231-VEL0232**

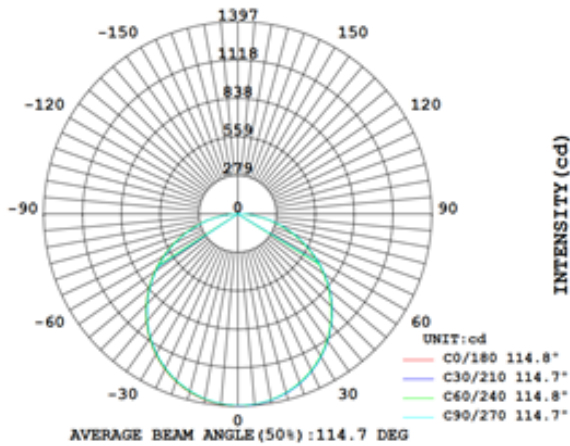
**DISTRIBUCIÓN FOTOMÉTRICA Y MATRIZ DE INTENSIDADES**



**VEL0231-VEL0232**



**VEL0238-VEL0239**



**VEL0233-VEL0234**

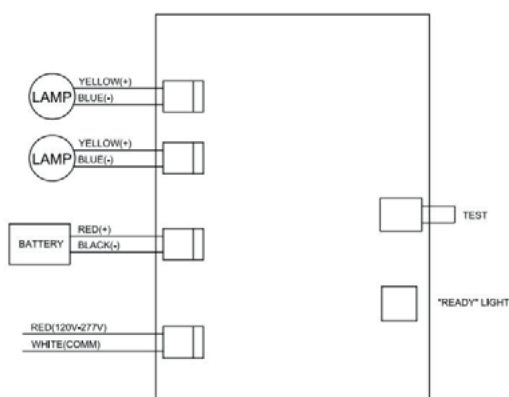
# LEMUR M1

Luminaria de emergencia para sobreponer en muro o techo. Cuerpo inyectado en termoplástico ABS de alta resistencia. Cabezas graduables 180°. LED SMD de alto brillo 1,1W. Eficacia 160 (±10%) LPW. CCT 6000K. Difusor en PC. Batería de Níquel-Metal Hidruro (Ni-Mh) de 3,6V -1000mAh. No reemplazable, cuenta con autonomía de 90 minutos. Tiempo de carga 24 horas, botón de prueba (Test), indicador de carga y rango de voltaje de operación 120-277 VAC. Ideal para aplicaciones industriales, comerciales y residenciales.



NOTA: Ante un corte del suministro eléctrico, la luminaria se encenderá automáticamente. Para comprobar la carga de la luminaria, presione el botón de prueba ubicado en la parte inferior. Esta se encenderá y se apagará al momento de ser liberado.

## DIAGRAMA DE CONEXIÓN



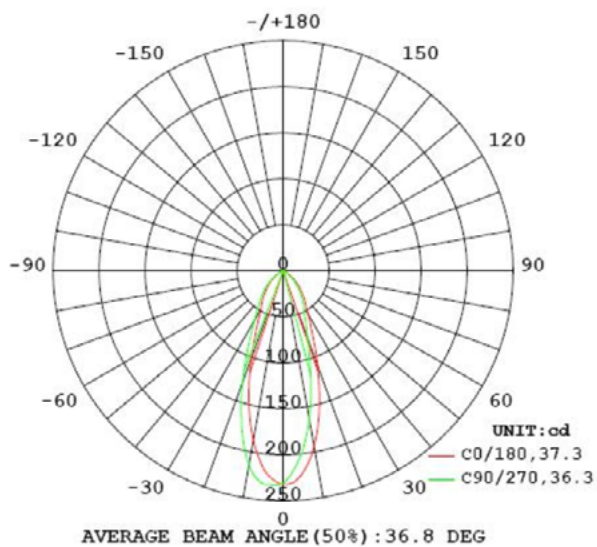
## TABLA DE PRODUCTOS

CODIGO	REFERENCIA	FLUJO LUMINOSO	CCT	IRC	TENSIÓN	POTENCIA	AUTONOMIA	U. DE EMPAQUE
VELO309	VELELM1	180±10%	6000K	≥70	120-277VAC	1,1W	90 MINUTOS	1

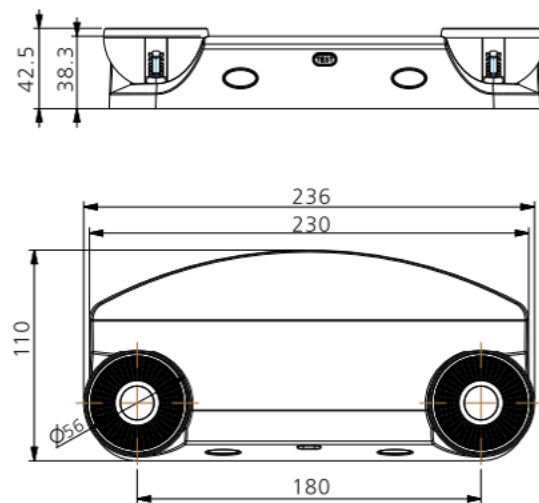


<b>CODIGO</b>	VEL0309
<b>Batería</b>	(Ni-MH) 3,6V -1000mAh
<b>Tensión</b>	120-277 VAC
<b>Tiempo de carga</b>	24 HORAS
<b>Corriente de entrada (A)</b>	0,02
<b>Potencia (W)</b>	1,1
<b>Flujo luminoso (lm)</b>	180 (±10%)
<b>Temperatura de color (K)</b>	6000
<b>IRC</b>	≥70
<b>Autonomía</b>	90 MINUTOS
<b>Temperatura de operación</b>	0°C a 40°C
<b>Vida estimada</b>	≥10000
<b>Chasis</b>	TERMOPLASTICO ABS
<b>Grado de protección IP</b>	20
<b>Resistencia al impacto IK</b>	5
<b>Dimensiones (mm)</b>	235x110x42
<b>Peso (kg)</b>	0,2
<b>Garantía limitada*</b>	1 AÑO

## DISTRIBUCIÓN FOTOMÉTRICA



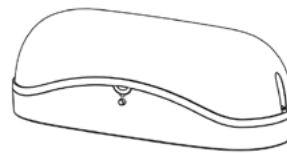
## MEDIDAS



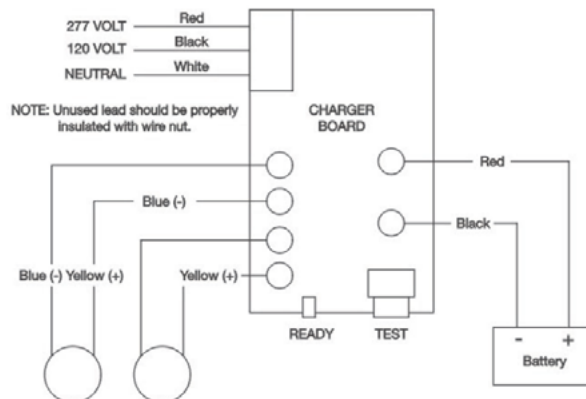
Luminaria de emergencia para sobreponer en muro o techo IP65. Cuerpo inyectado en termoplástico ABS de alta resistencia. Cabezas graduables 180°. LED SMD de alto brillo 2,4W. Eficacia 115 (±10%) LPW. CCT 6000K. Difusor en PC. Batería de Níquel-Cadmio (Ni-Cd) 3,6V - 2000mAh. No reemplazable, cuenta con autonomía de 90 minutos. Tiempo de carga 24 horas, botón de prueba (Test), indicador de carga y rango de voltaje de operación 120-277 VAC. Ideal para aplicaciones en ambientes húmedos.



NOTA: Ante un corte del suministro eléctrico, la luminaria se encenderá automáticamente. Para comprobar la carga de la luminaria, presione el botón de prueba ubicado en la parte inferior. Esta se encenderá y se apagará al momento de ser liberado.



## DIAGRAMA DE CONEXIÓN



## TABLA DE PRODUCTOS

CODIGO	REFERENCIA	FLUJO LUMINOSO	CCT	IRC	TENSIÓN	POTENCIA	AUTONOMIA	U. DE EMPAQUE
VEL0310	VELELM2IP65	280±10%	6000K	≥70	120-277VAC	2,4W	90 MINUTOS	1



Intertek

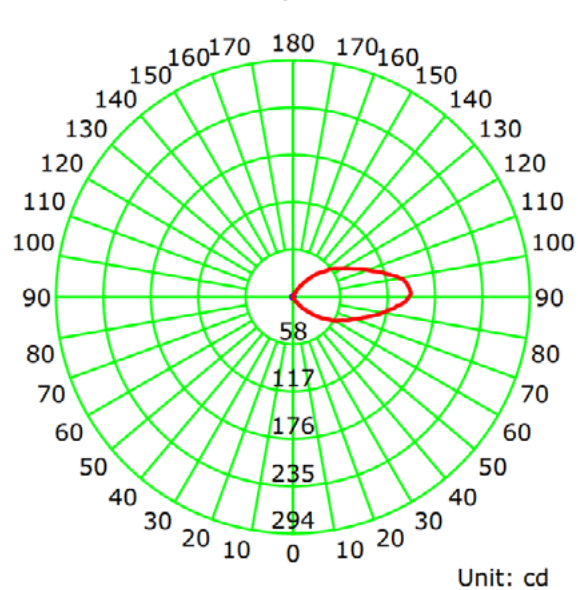
CERTIFICADO  
CONFORMIDAD  
**RETIE**  
EL-CS-200506



<b>CODIGO</b>	VELO310
<b>Batería</b>	(Ni-Cd) 3,6V - 2000mAh
<b>Tensión</b>	120-277 VAC
<b>Tiempo de carga</b>	24 HORAS
<b>Corriente de entrada (A)</b>	0,04
<b>Potencia (W)</b>	2,4
<b>Flujo luminoso (lm)</b>	280
<b>Temperatura de color (K)</b>	6000
<b>IRC</b>	≥70
<b>Autonomía</b>	90 MINUTOS
<b>Temperatura de operación</b>	0°C a 40°C
<b>Vida estimada</b>	≥10000
<b>Chasis</b>	TERMOPLASTICO ABS
<b>Grado de protección IP</b>	65
<b>Resistencia al impacto IK</b>	5
<b>Dimensiones (mm)</b>	312x132x106
<b>Peso (kg)</b>	1,21
<b>Garantía limitada*</b>	1 AÑO

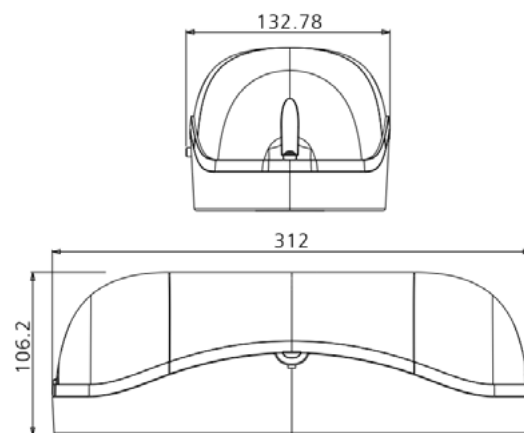
## DISTRIBUCIÓN FOTOMÉTRICA

Luminous Intensity Distribution Curve



— C0-C180 — C90-C270

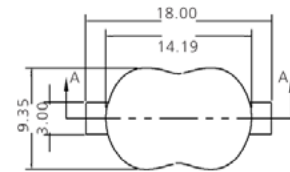
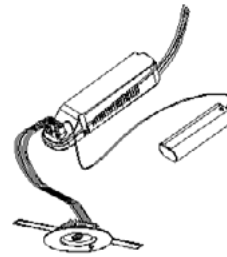
## MEDIDAS



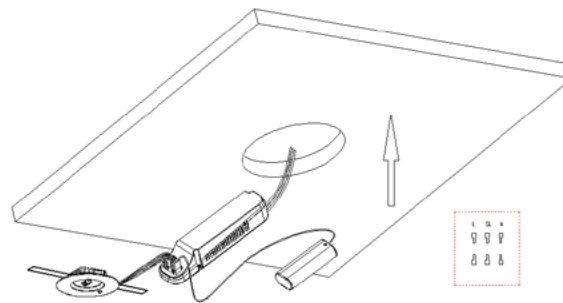
Luminaria de emergencia para incrustar. Cuerpo inyectado en termoplástico ABS de alta resistencia. LED SMD de alto brillo 2W. Eficacia 90 ( $\pm 10\%$ ) LPW. CCT 6000K. Óptica en PC con fotometría asimétrica. Batería de Níquel-Cadmio (Ni-Cd) 3,6V - 2000mAh. No reemplazable, cuenta con autonomía de 180 minutos.

Tiempo de carga 24 horas, botón de prueba (Test), indicador de carga y rango de voltaje de operación 120-240 VAC. Ideal para aplicaciones en corredores y pasillos interiores.

NOTA: Ante un corte del suministro eléctrico, la luminaria se encenderá automáticamente. Para comprobar la carga de la luminaria, presione el botón de prueba ubicado en la parte inferior. Esta se encenderá y se apagará al momento de ser liberado.



## DIAGRAMA DE CONEXIÓN



## TABLA DE PRODUCTOS

CODIGO	REFERENCIA	FLUJO LUMINOSO	CCT	IRC	TENSIÓN	POTENCIA	AUTONOMIA	U. DE EMPAQUE
VEL0316	VELELM3	180 $\pm$ 10%	6000K	$\geq 70$	120-240VAC	2W	180 MINUTOS	1

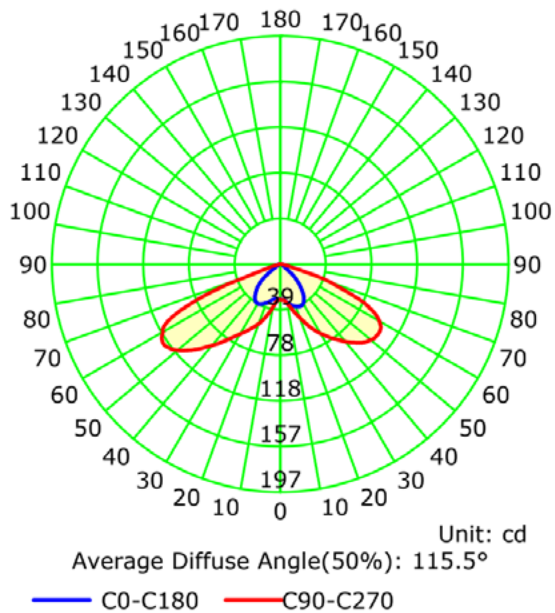


Intertek

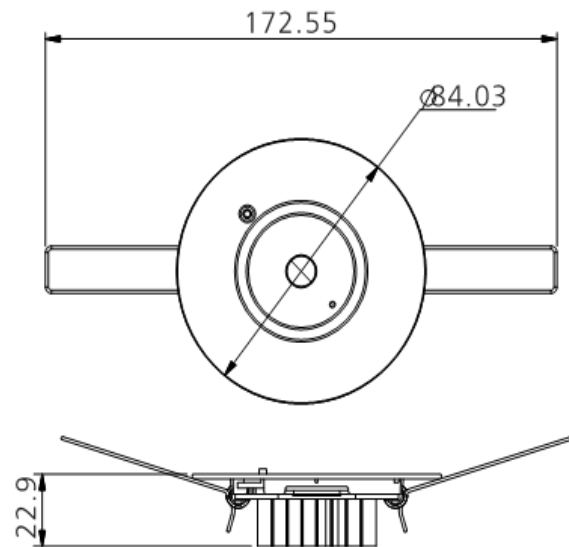
CERTIFICADO CONFORMIDAD  
**RETIE**  
EL-CS-200506

<b>CODIGO</b>	VELO316
<b>Batería</b>	(Ni-Cd) 3,6V - 2000mAh
<b>Tensión</b>	120-240 VAC
<b>Tiempo de carga</b>	24 HORAS
<b>Corriente de entrada (A)</b>	0,04
<b>Potencia (W)</b>	2
<b>Flujo luminoso (lm)</b>	180±10%
<b>Temperatura de color (K)</b>	6000
<b>IRC</b>	≥70
<b>Autonomía</b>	180 MINUTOS
<b>Temperatura de operación</b>	0°C a 40°C
<b>Vida estimada</b>	≥10000
<b>Chasis</b>	TERMOPLASTICO ABS
<b>Grado de protección IP</b>	20
<b>Resistencia al impacto IK</b>	5
<b>Dimensiones (mm)</b>	Ø84x23
<b>Peso (kg)</b>	0,45
<b>Garantía limitada*</b>	1 AÑO

## DISTRIBUCIÓN FOTOMÉTRICA



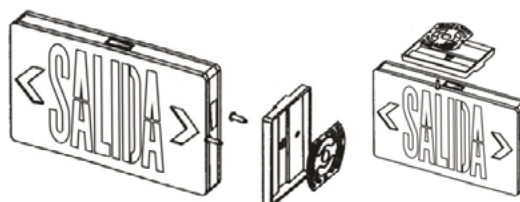
## VELO316



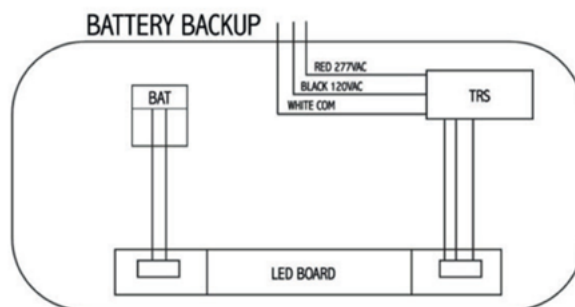
Aviso de salida de emergencia en ESPAÑOL, letras color VERDE. Cuerpo inyectado en termoplástico ABS de alta resistencia. LED SMD de alto brillo 1,8W Bateria de Níquel-Cadmio (Ni-Cd) 1,2V - 1000mAh. No reemplazable, cuenta con autonomía de 90 minutos.

Tiempo de carga 24 horas, botón de prueba (Test), indicador de carga y rango de voltaje de operación 120-277 VAC. Ideal para indicar la ruta de evacuación y ubicación de las salidas de emergencia.

NOTA: Ante un corte del suministro eléctrico, la luminaria se encenderá automáticamente. Para comprobar la carga de la luminaria, presione el botón de prueba ubicado en la parte inferior. Esta se encenderá y se apagará al momento de ser liberado.



## DIAGRAMA DE CONEXIÓN

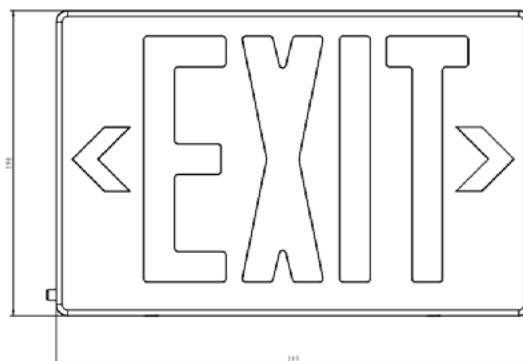


## TABLA DE PRODUCTOS

CODIGO	REFERENCIA	FLUJO LUMINOSO	OCT	IRC	TENSIÓN	POTENCIA	AUTONOMIA	U. DE EMPAQUE
VEL0317	VELELM5AV	N/A	VERDE	N/A	120-240VAC	1,8W	90 MINUTOS	1

<b>CODIGO</b>	VEL0317
<b>Batería</b>	(Ni-Cd) 1,2V - 1000mAh
<b>Tensión</b>	120-277 VAC
<b>Tiempo de carga</b>	24 HORAS
<b>Corriente de entrada (A)</b>	0,02
<b>Potencia (W)</b>	1,8
<b>Flujo luminoso (lm)</b>	N/A
<b>Temperatura de color (K)</b>	LETRAS VERDES
<b>IRC</b>	N/A
<b>Autonomía</b>	90 MINUTOS
<b>Temperatura de operación</b>	0°C a 40°C
<b>Vida estimada</b>	≥10000
<b>Chasis</b>	TERMOPLASTICO ABS
<b>Grado de protección IP</b>	20
<b>Resistencia al impacto IK</b>	5
<b>Dimensiones (mm)</b>	295x190x45
<b>Peso (kg)</b>	1,47
<b>Garantía limitada*</b>	1 AÑO

## MEDIDAS



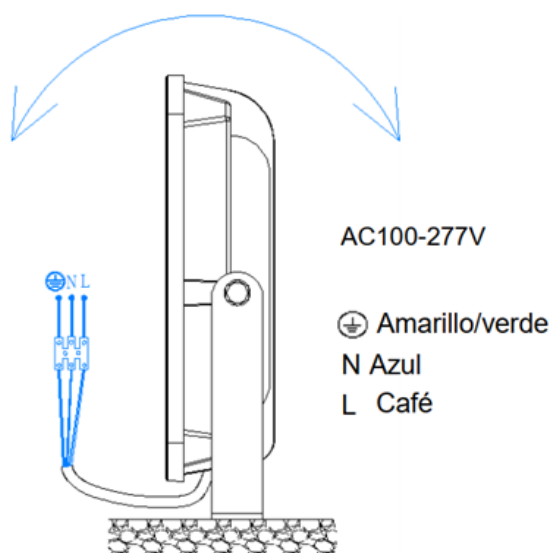
# REFLECTOR LED SLIM EASY

Con un diseño más compacto y perfiles delgados de solo 35mm la familia de reflectores de VCP Ecolighting Slim Easy conserva eficacias superiores a 100LPW.

Su difusor opalizado disminuye considerablemente el deslumbramiento que usualmente generan los LED en ese formato de producto de iluminación frontal, entrega seguridad a los usuarios garantizando una excelente iluminación de los espacio exteriores e interiores.



## DIAGRAMA DE CONEXIÓN



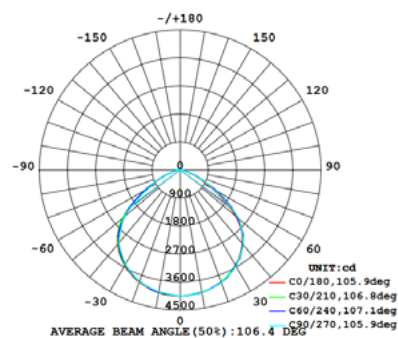
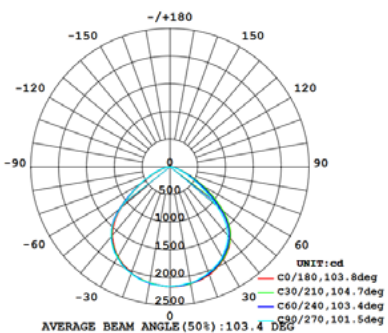
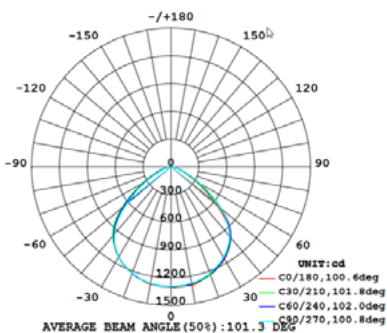
## TABLA DE PRODUCTOS:

CODIGO	REFERENCIA	FLUJO LUMINOSO	CCT	IRC	TENSIÓN	POTENCIA	ATENUACIÓN	U. DE EMPAQUE
VEL0084	VELRLS30W.80DW65	3100	5000	80	100-277	30W	NO	1
VEL0087	VELRLS50W.80NW65	5400	4000	80	100-277	50W	NO	1
VEL0088	VELRLS50W.80DW65	5400	5000	80	100-277	50W	NO	1
VEL0096	VELRLS100W.80DW65	10200	5000	80	100-277	100W	NO	1

## ESPECIFICACIONES TÉCNICAS

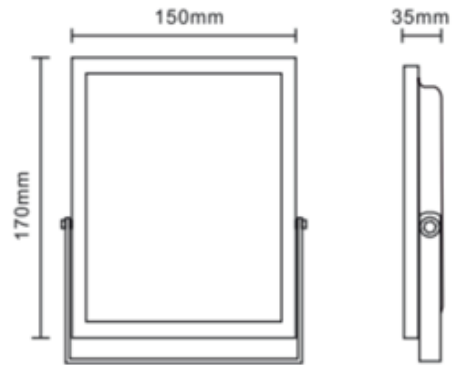
CÓDIGO	VELO084	VELO087	VELO088	VELO096
LED SMD	HONGLI			
Voltaje	100-277VAC 50/60Hz			
Factor de Potencia	≥0.95 @ 220V			
Protocolo de Control	NO			
Armónicos (THD)	<20%			
Potencia (W)	30	50	100	
Eficacia (LPW)	100 lm/W (±10%)			
Flujo Luminoso (Lm)	3100 (±10%)	5400 (±10%)	10200 (±10%)	
Temperatura de color (K)	5000	4000	5000	5000
IRC	Ra≥80			
Distribución de luz	120°			
Temperatura de operación	- 20°C ~ 40°C			
Humedad relativa	10% ~ 90% RH			
Vida útil	30.000 Hrs @L70 @25°C			
Chasis	Aluminio			
Difusor	Vidrio Templado			
Grado de Protección IP	IP65			
Resistencia al impacto IK	IK05			
Dimensiones (mm)	170x150x35	240x210x44	270x260x45	
Garantía limitada	3 años (DPS)			

## DISTRIBUCIÓN FOTOMÉTRICA

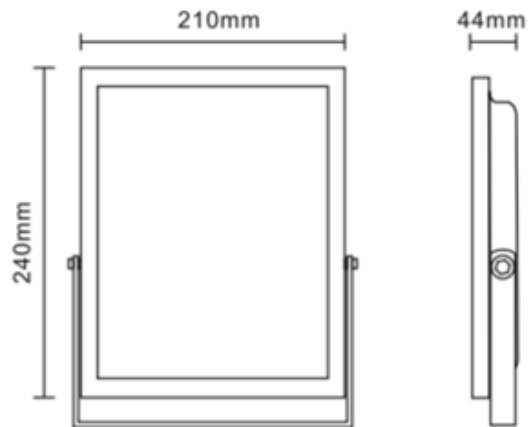


# REFLECTOR LED SLIM EASY

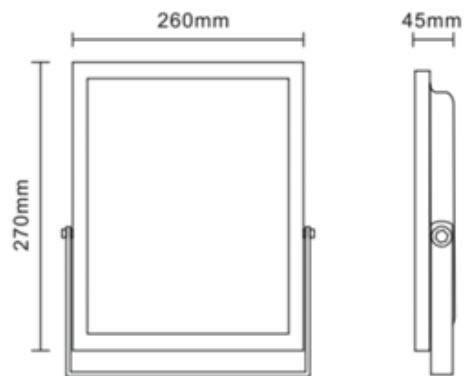
## MEDIDAS



**VELO0084**



**VELO087-VELO088**



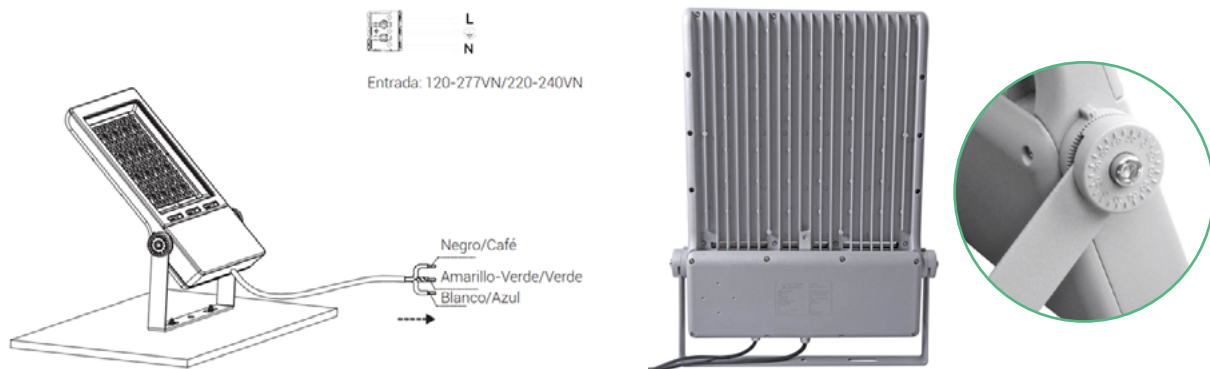
**VELO096**



Los reflectores SLIM G2 de VCP Ecolighting cuentan con los más altos estándares de calidad y eficiencia alcanzando 140LPW. Con ópticas de 60° y 30° de mayor precisión que permiten dirigir la luz donde es requerida, e instalarlo en alturas de más de 20 metros. Ideal para iluminar escenarios deportivos, fachadas, y puertos, su alto nivel de hermeticidad IP66 le confiere gran capacidad de soportar las inclemencias del cambiante clima.



## DIAGRAMA DE CONEXIÓN



## TABLA DE PRODUCTOS

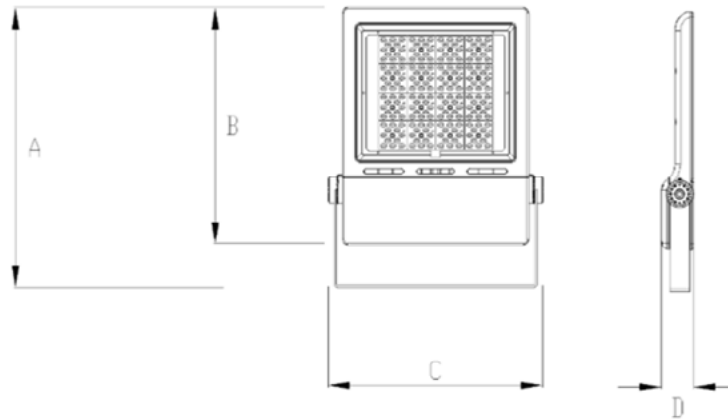
CODIGO	REFERENCIA	FLUJO LUMINOSO	CCT	IRC	TENSIÓN	POTENCIA	ATENUACIÓN	U. DE EMPAQUE
VELO270*	VELSG100W.70WW66C	13200	3000	70	100-277	100W	NO	1
VELO271	VELSG100W.70NW66C	13200	4000	70	100-277	100W	NO	1
VELO273*	VELSG150W.70WW65C	19000	3000	70	100-277	150W	NO	1
VELO274	VELSG150W.70NW66C	19500	4000	70	100-277	150W	NO	1
VELO276*	VELSG200W.70WW66C	24500	3000	70	100-277	200W	NO	1
VELO277	VELSG200W.70NW66C	24500	4000	70	100-277	200W	NO	1
VELO258	VELSG240W.70NW66BD	32800	4000	70	100-277	240W	0-10V	1
VELO259	VELSG300W.70NW66BD	39400	4000	70	100-277	300W	0-10V	1

\*Producto bajo pedido

## ESPECIFICACIONES TÉCNICAS

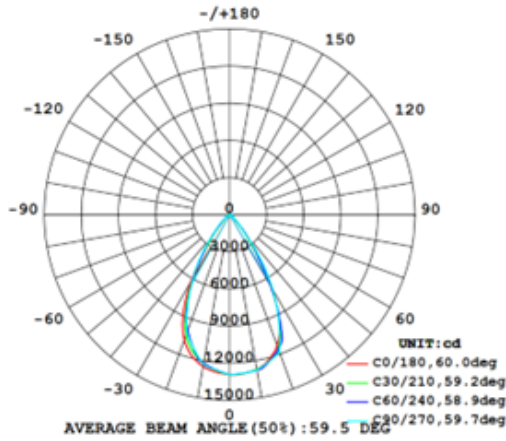
CODIGO	VEL0270*	VEL0271	VEL0273*	VEL0274	VEL0276*	VEL0277	VEL0258	VEL0259
LED SMD	Luxeon 3030							
Voltaje	100-277VAC 50/60Hz							
Factor de potencia	≥0.93							
Protocolo de Control	NO						SI (0-10V)	
Armónicos (THD)	<20%							
Potencia (W)	100		150		200		240	300
Eficacia (LPW)	>130 lm/W (±10%)							
Flujo luminoso (Lm)	13200 (±10%)		19500 (±10%)		24500 (±10%)		32800 (±10%)	39400 (±10%)
Temperatura de color (K)	3000	4000	3000	4000	3000	4000		
IRC	Ra≥80							
Distribución de luz	60°						30°	
Temperatura de operación	-30°C - 50°C							
Humedad relativa	10% - 90% RH							
Vida útil	50.000 Hrs @L70 @25°C							
Chasis	Aluminio							
Difusor	PC/Vidrio Templado							
Grado Hermeticidad IP	IP66							
Resistencia al impacto IK	IK08							
Dimensiones (mm)	389x314x57		436x356x57		492x419x57		581x435x60	
Garantía limitada*	5 años (DPS)							

## MEDIDAS

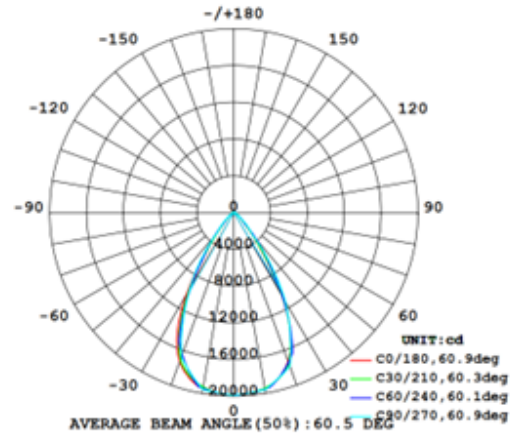


CÓDIGO	A (mm)	B (mm)	C (mm)	D (mm)
VEL0270-VEL0271	389.2	314.9	296.5	57
VEL0273-VEL0274	436.7	356.6	341.3	57
VEL0276-VEL0277	492.6	419.9	378.6	57
VEL0258-VEL0259	581.5	530	435.9	60

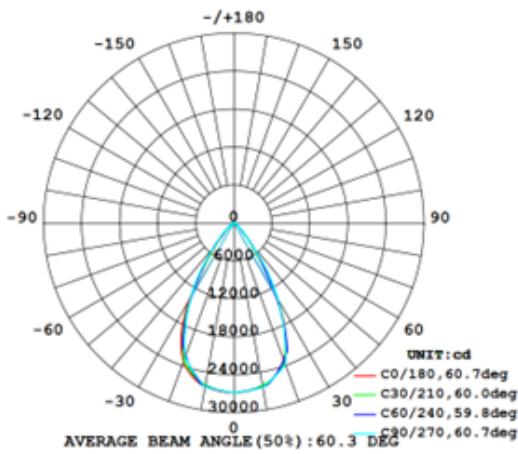
## DISTRIBUCIÓN FOTOMÉTRICA



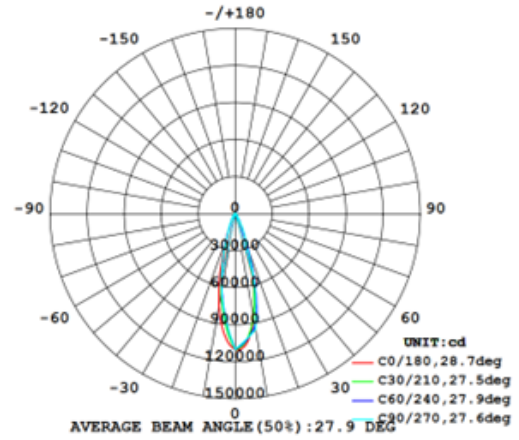
**VEL0270-VEL0271**



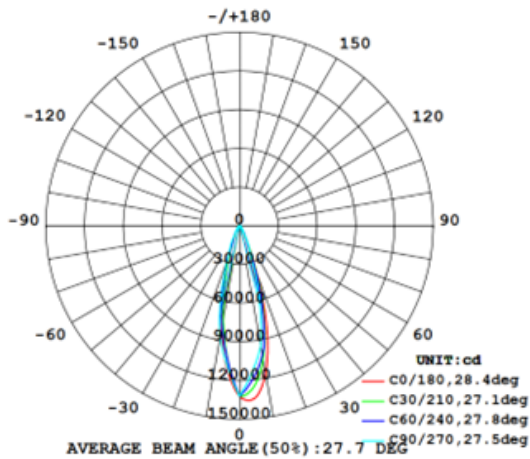
**VEL0273-VEL0274**



**VEL0276-VEL0277**



**VEL0258**

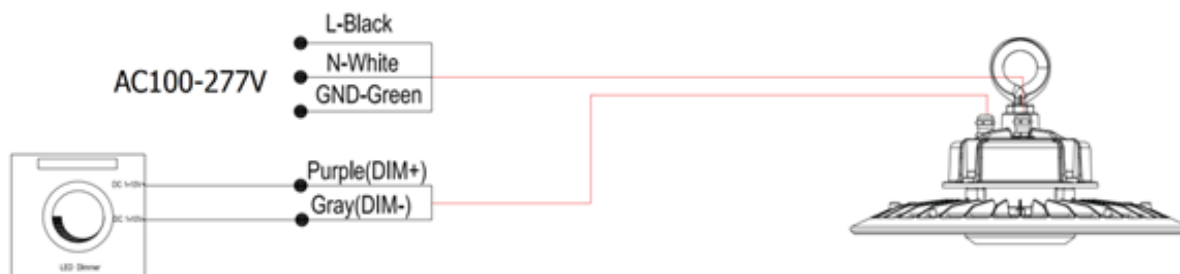


Luminaria LED para uso interior con lente tipo fresnel diseñado para una mejor distribución de la luz en grandes alturas y disminución de los niveles de deslumbramiento. Con una eficiencia de 130Lm/W y conjunto óptico de 60° es ideal para instalar en bodegas con procesos productivos, almacenamiento y en general alturas por encima de los 10m.

Diseñada con driver atenuable 0-10V de 100-277V y un chasis disipador en forma de radiador fabricado en aluminio inyectado, que permite el recorrido del aire controlando la temperatura de la luminaria, protegiendo la vida útil de sus componentes electrónicos.



## DIAGRAMA DE CONEXIÓN



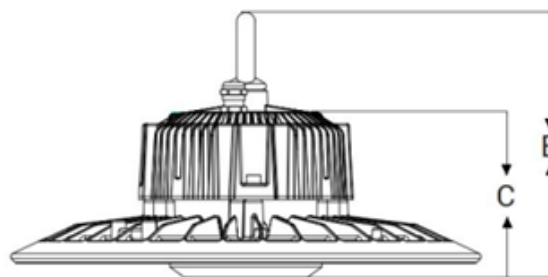
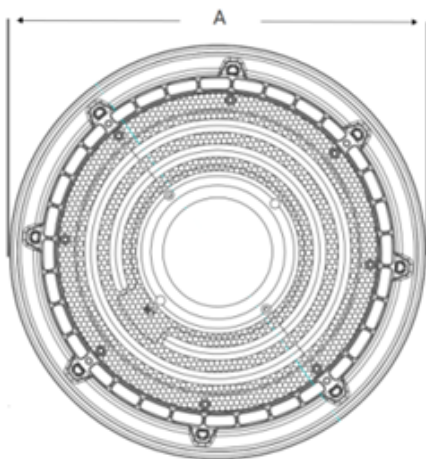
## TABLA DE PRODUCTOS

CODIGO	REFERENCIA	FLUJO LUMINOSO	CCT	IRC	TENSIÓN	POTENCIA	ATENUACIÓN	U. DE EMPAQUE
VELO194	VELUF100W.80DW65B	13300	5000	80	100-277	100W	0-10V	1
VELO195	VELUF150W.80DW65B	19500	5000	80	100-277	150W	0-10V	1
VELO196	VELUF200W.80DW65B	28000	5000	80	100-277	200W	0-10V	1

## ESPECIFICACIONES TÉCNICAS

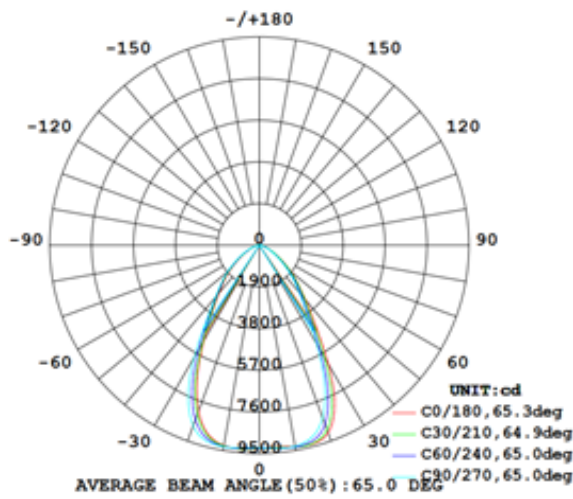
CÓDIGO	VEL0194	VEL0195	VEL0196
LED SMD	SAMSUNG 3030		
Voltaje	100-277VAC 50/60Hz		
Factor de Potencia	≥0.95		
Protocolo de Control	0-10V		
Armónicos (THD)	<20%		
Potencia (W)	100	150	200
Eficacia (LPW)	130 (±10%) lm/W		
Flujo Luminoso (Lm)	13300 (±10%)	19500 (±10%)	28000 (±10%)
Temperatura de color (K)	5000		
IRC	Ra≥80		
Distribución de luz	60°		
Temperatura de operación	- 20°C ~ 50°C		
Humedad relativa	10% ~ 90% RH		
Vida útil	50.000 Hrs @L70 @25°C		
Chasis	Aluminio 3D		
Difusor	Lente Fresnel Policarbonato		
Grado de Protección IP	IP65		
Resistencia al impacto IK	IK08		
Dimensiones (mm)	Ø283x153	Ø343x154	Ø396x153
Garantía limitada	5 años (DPS)		

## MEDIDAS

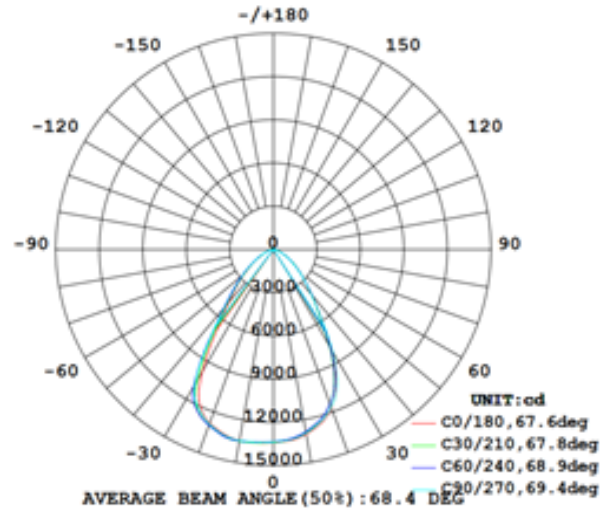


CÓDIGO	A (mm)	B (mm)
VEL0194	282.7	152.6
VEL0195	342.6	154.2
VEL0196	396.1	153.1

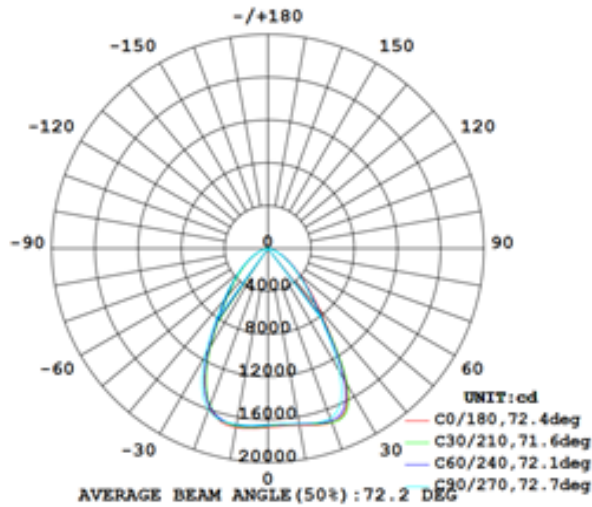
## DISTRIBUCIÓN FOTOMÉTRICA



**VEL0194**



**VEL0195**

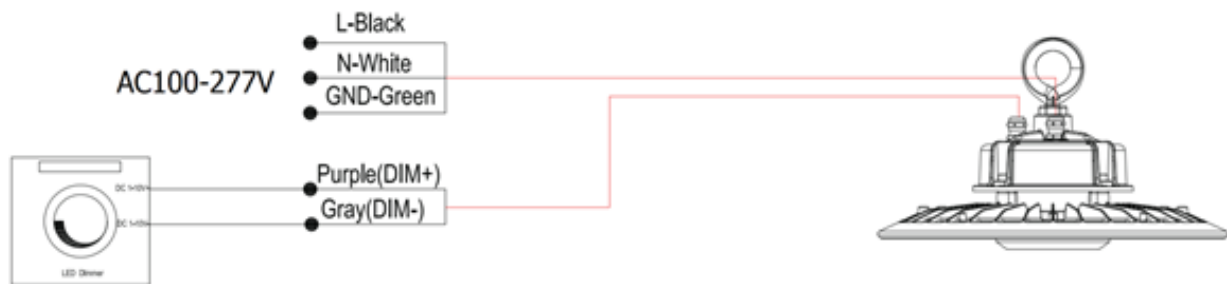


**VEL0196**

Luminaria LED para uso interior de 100W, 150W y 200W. Cuenta con chasis disipador en forma de radiador fabricado en aluminio inyectado que permite el recorrido del aire controlando la temperatura de la luminaria, óptica de 90° en lente de policarbonato tipo fresnel para una mejor distribución de la luz en grandes alturas y disminución de los niveles de deslumbramiento. Con una eficacia de 160Lm/W. Diseñada con driver atenuable 0-10V de 100-277V.



## DIAGRAMA DE CONEXIÓN



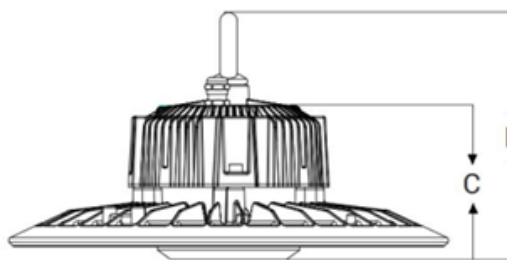
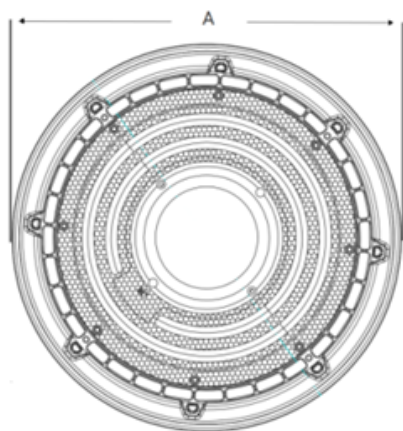
## TABLA DE PRODUCTOS

CODIGO	REFERENCIA	FLUJO LUMINOSO	CCT	IRC	TENSIÓN	POTENCIA	ATENUACIÓN	U. DE EMPAQUE
VEL0251	VELHB100W.80DW65CD	16400	5000	70	100-277	100W	0-10V	1
VEL0252	VELHB150W.80DW65CD	24000	5000	70	100-277	150W	0-10V	1
VEL0253	VELHB200W.80DW65CD	32000	5000	70	100-277	200W	0-10V	1
VEL0294	VELHB100W.80NW65CD	16400	4000	80	100-277	100W	0-10V	1
VEL0295	VELHB150W.80NW65CD	24000	4000	80	100-277	150W	0-10V	1
VEL0296	VELHB200W.80NW65CD	32000	4000	80	100-277	200W	0-10V	1

## ESPECIFICACIONES TÉCNICAS

CODIGO	VEL0251	VEL0252	VEL0253	VEL0294	VEL0295	VEL0296
LED SMD	ELITE 3030					
Voltaje	100-277VAC 50/60Hz					
Factor de potencia	≥0.95					
Protocolo de Control	SI (0-10V)					
Armónicos (THD)	<20%					
Potencia (W)	100	150	200	100	150	200
Eficacia (LPW)	>160 (±10%) lm/W					
Flujo luminoso (Lm)	16400 (±10%)	24000 (±10%)	32000 (±10%)	16400 (±10%)	24000 (±10%)	32000 (±10%)
Temperatura de color (K)	5000			4000		
IRC	Ra≥70			Ra≥80		
Distribución de luz	90°					
Temperatura de operación	- 30°C ~ 50°C					
Humedad relativa	10% ~ 90% RH					
Vida útil	50.000 Hrs @L70 @25°C					
Chasis	Aluminio 3D					
Difusor	Policarbonato Fresnel					
Grado Hermeticidad IP	IP65					
Resistencia al impacto IK	IK08					
Dimensiones (mm)	Ø283x153	Ø343x154	Ø396x153	Ø283x153	Ø343x154	Ø396x153
Garantía limitada*	5 años (DPS)					

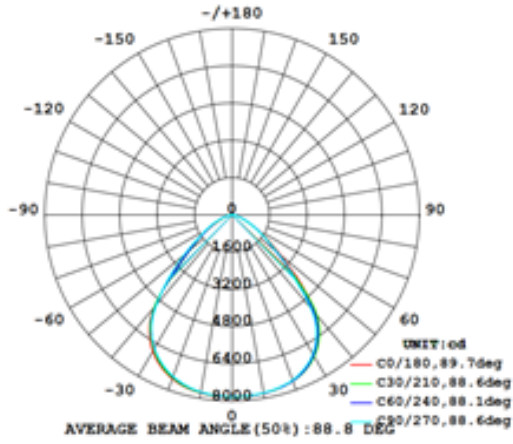
## MEDIDAS



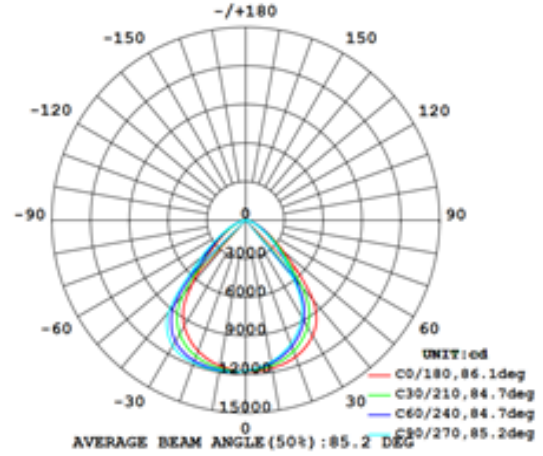
CÓDIGO	A (mm)	B (mm)
VEL0251-VEL0294	282.7	152.6
VEL0252-VEL0295	342.6	154.2
VEL0253-VEL0296	396.1	153.1



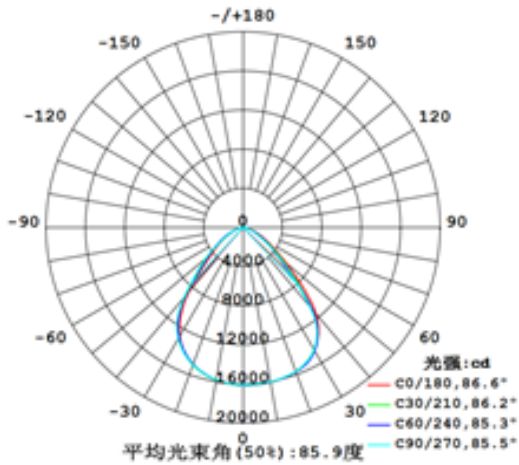
**DISTRIBUCIÓN FOTOMÉTRICA**



**VEL0251-VEL0294**



**VEL0252-VEL0295**

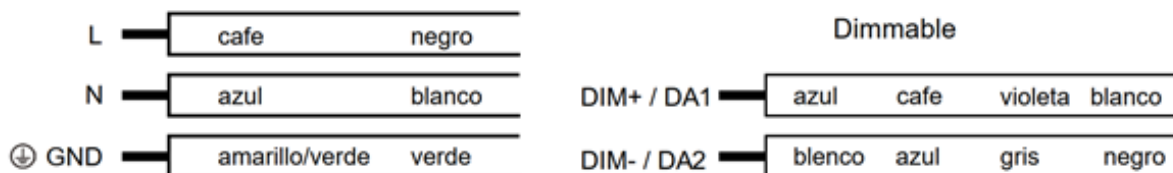


**VEL0253-VEL0296**

Luminaria LED para uso interior de 100W, 150W y 200W. Cumple con los estándares NSF que implican el uso de materiales no tóxicos y diseño para evitar la acumulación de residuos. Chasis en aluminio inyectado con bordes curvos que facilita la limpieza y evita el crecimiento de bacterias, con acabado en pintura libre de plomo. Diseñado con óptica de 90° en lente de policarbonato tipo fresnel para una mejor distribución de la luz en grandes alturas y disminución de los niveles de deslumbramiento. Tiene un alto grado de protección IP que soporta lavados a presión y con temperatura. Con una eficacia de 140Lm/W y driver atenuable 0-10V de 100-277V, es ideal para instalar en industrias de alimentos e industria farmacéutica, que deben cumplir con exigentes estándares de calidad en sus procesos productivos.



## DIAGRAMA DE CONEXIÓN



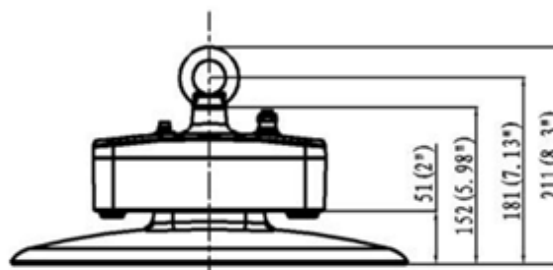
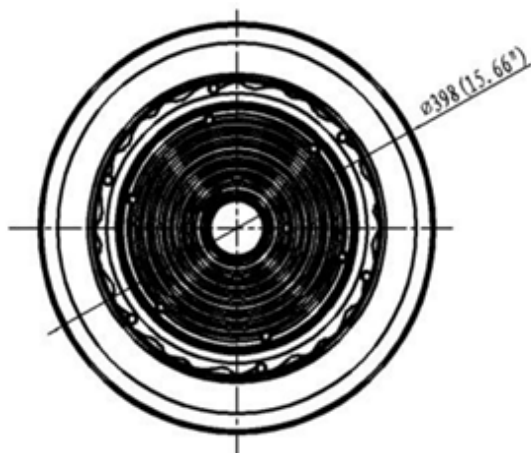
## TABLA DE PRODUCTOS:

CODIGO	REFERENCIA	FLUJO LUMINOSO	CCT	IRC	TENSIÓN	POTENCIA	ATENUACIÓN	U. DE EMPAQUE
VEL0314	VELCN100W.80DW66	14000	5000	80	100-277	100W	0-10V	1
VEL0315	VELCN150W.80DW66	21500	5000	80	100-277	150W	0-10V	1

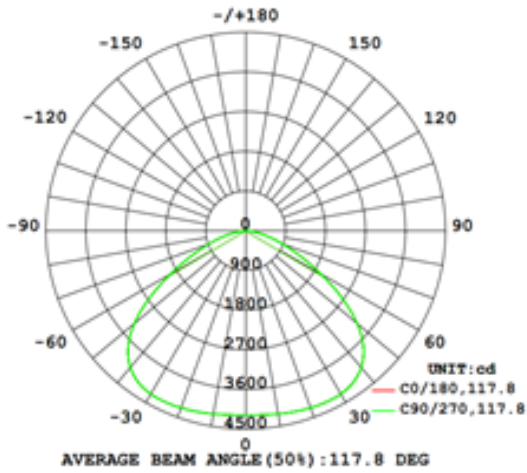
## ESPECIFICACIONES TÉCNICAS

CÓDIGO	VEL0314	VEL0315
LED SMD	LUMILEDS 3030	
Voltaje	100-277VAC 50/60Hz	
Factor de Potencia	≥0.95	
Protocolo de Control	0-10V	
Armónicos (THD)	<20%	
Potencia (W)	100	150
Eficacia (LPW)	140 (±10%) lm/W	
Flujo Luminoso (Lm)	14000 (±10%)	21500 (±10%)
Temperatura de color (K)	5000	
IRC	Ra≥80	
Distribución de luz	90°	
Temperatura de operación	- 30°C ~ 50°C	
Humedad relativa	10% ~ 90% RH	
Vida útil	100.000 Hrs @L70 @25°C	
Chasis	Aluminio	
Difusor	Lente Fresnel Policarbonato	
Grado de Protección IP	IP66/IP68K	
Resistencia al impacto IK	IK08	
Dimensiones (mm)	Ø398x211	
Garantía limitada	5 años (DPS)	

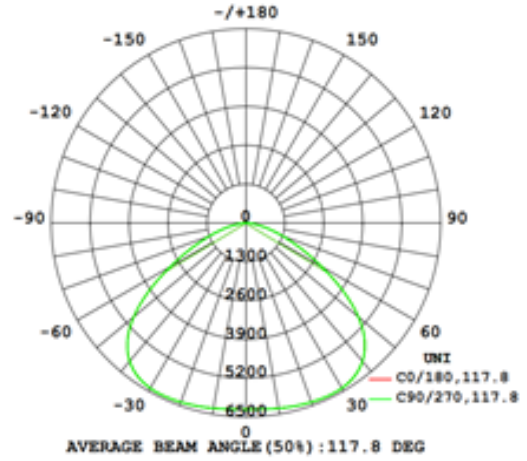
## MEDIDAS



## DISTRIBUCIÓN FOTOMÉTRICA

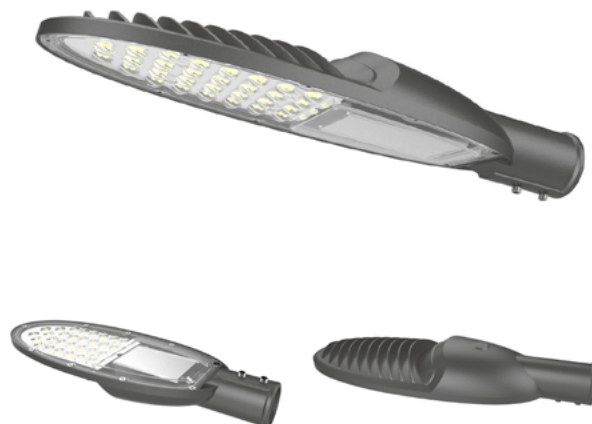


**VELO314**

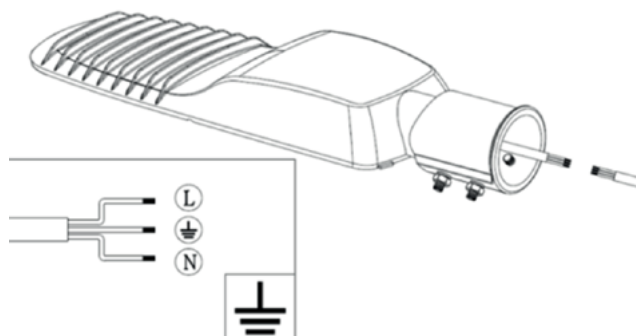


**VELO315**

Luminaria LED para alumbrado público y uso exterior. Para instalación en brazo con diseño compacto en aluminio con acabado en pintura electrostática color gris. LED SMD de alta eficiencia 30W y 60W. Eficacia 125 (±10%) LPW. CCT 4000K. Óptica asimétrica en policarbonato para alumbrado público T2 Corto. Driver Clase I con protección contra sobretensiones de 6kV L-N. PF <0,9. RA 70. IP 66, IK 08. Rango de voltaje de operación 90-305VAC.



## DIAGRAMA DE CONEXIÓN



## TABLA DE PRODUCTOS

CODIGO	REFERENCIA	FLUJO LUMINOSO	CCT	IRC	TENSIÓN	POTENCIA	ATENUACIÓN	U. DE EMPAQUE
VEL0290*	VELNES30W.70WW66	3750	3000	70	90-305	30W	NO	1
VEL0291	VELNES30W.70NW66	3750	4000	70	90-305	30W	NO	1
VEL0292*	VELNES60W.70WW66	7500	3000	70	90-305	60W	NO	1
VEL0293	VELNES60W.70NW66	7500	4000	70	90-305	60W	NO	1

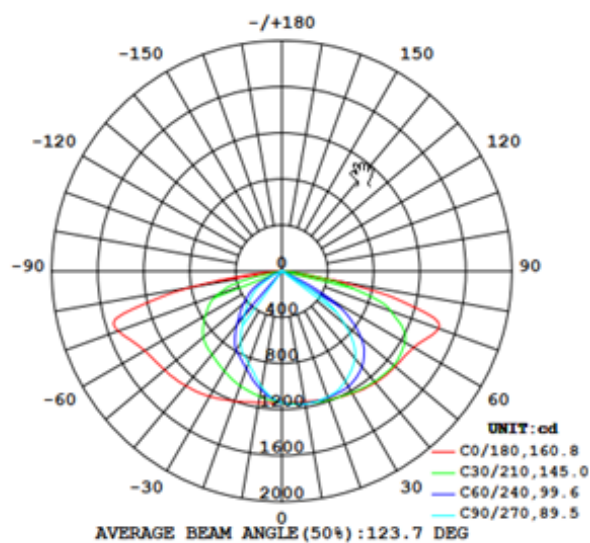
\*Producto bajo pedido

## ESPECIFICACIONES TÉCNICAS

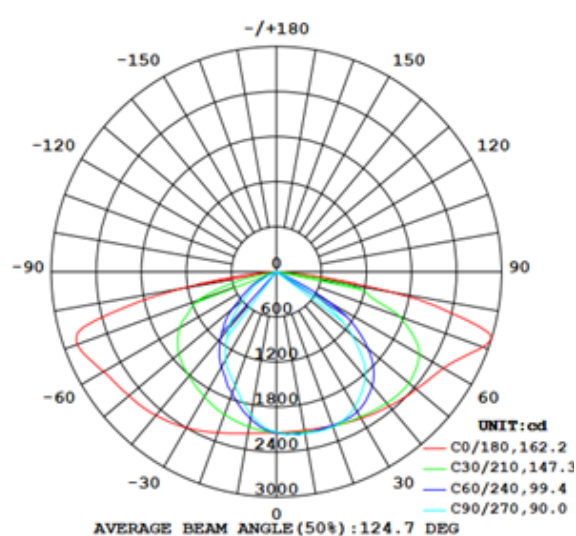
CÓDIGO	VEL0290*	VEL0291	VEL0292*	VEL0293
LED SMD	Osram 3030			
Voltaje	90-305VAC 50/60Hz			
Factor de Potencia	≥0.90			
Protocolo de Control	NO			
Armónicos (THD)	<20%			
Potencia (W)	30		60	
Eficacia (LPW)	125 lm/W (±10%)			
Flujo Luminoso (Lm)	3750 (±10%)		7500 (±10%)	
Temperatura de color (K)	3000	4000	3000	5000
IRC	Ra≥70			
Distribución de luz	Tipo II			
Temperatura de operación	- 40°C - 50°C			
Humedad relativa	10% ~ 90% RH			
Vida útil	50.000 Hrs @L70 @25°C			
Chasis	Aluminio			
Difusor	PC			
Grado de Protección IP	IP66			
Resistencia al impacto IK	IK08			
Dimensiones (mm)	368x120x65		417x146x65	
Garantía limitada	5 años (DPS)			

\*Producto bajo pedido

## DISTRIBUCIÓN FOTOMÉTRICA

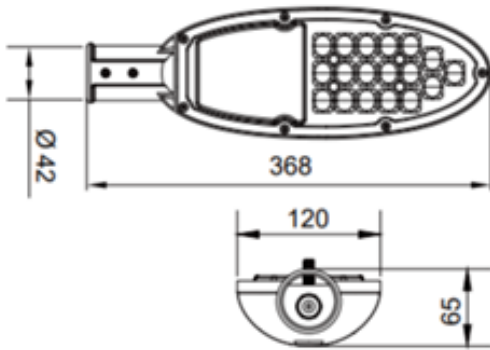


**VEL0290-VEL0291**

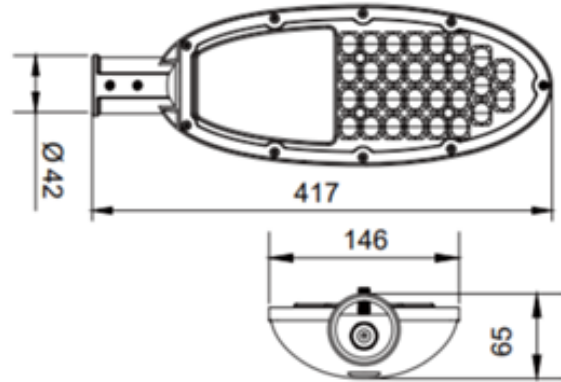


**VEL0292-VEL0293**

## MEDIDAS



**VEL0290-VEL0291**

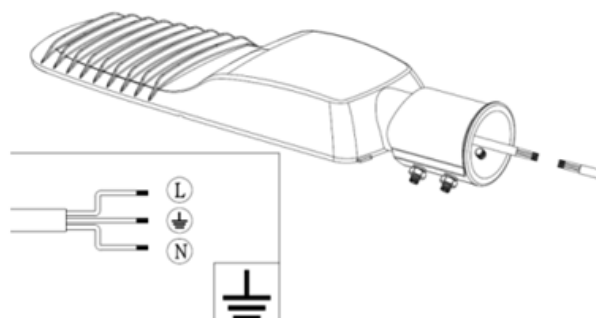


**VEL0292-VEL0293**

Luminaria LED para alumbrado público y uso exterior. Para instalación en brazo con diseño compacto en aluminio con acabado en pintura electrostática color gris. LED SMD de alta eficiencia 30W y 60W. Eficacia 130 (±10%) LPW. CCT 4000K. Óptica asimétrica en policarbonato para alumbrado público T2 Corto. Driver Clase I con protección contra sobretensiones de 6kV L-N. PF <0,9. RA 70. IP 66, IK 08. Rango de voltaje de operación 90-305 VAC.



## DIAGRAMA DE CONEXIÓN



## TABLA DE PRODUCTOS

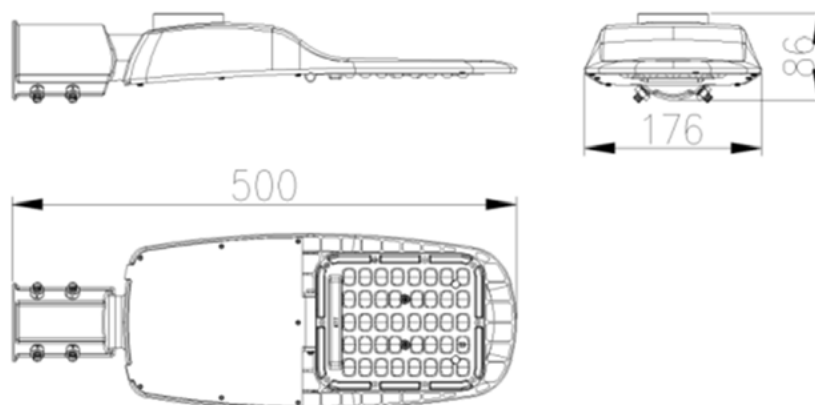
CODIGO	REFERENCIA	FLUJO LUMINOSO	CCT	IRC	TENSIÓN	POTENCIA	ATENUACIÓN	U. DE EMPAQUE
VEL0181	VELNST30W.70NW66	3900	4000	70	90-305	30W	0-10V	1
VEL0182	VELNST60W.70NW66	7800	4000	70	90-305	60W	0-10V	1



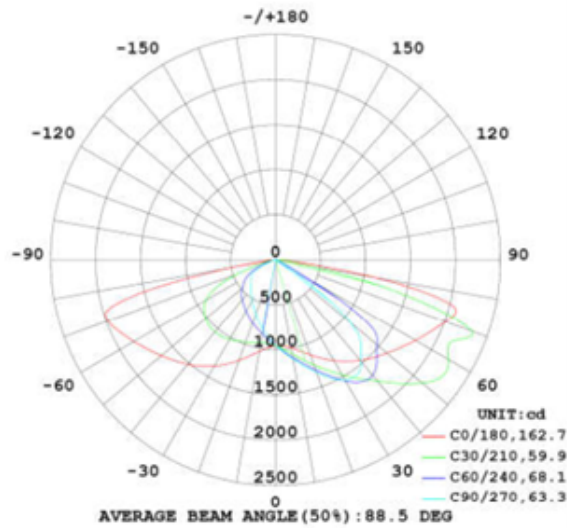
## ESPECIFICACIONES TÉCNICAS

CÓDIGO	VEL0181	VEL0182
LED SMD	Samsung 3535	
Voltaje	90-305VAC 50/60Hz	
Factor de Potencia	≥0.90	
Protocolo de Control	0-10V	
Armónicos (THD)	<20%	
Potencia (W)	30	60
Eficacia (LPW)	130 lm/W (±10%)	
Flujo Luminoso (Lm)	3900 (±10%)	7800 (±10%)
Temperatura de color (K)	4000	
IRC	Ra≥70	
Distribución de luz	Tipo II	
Temperatura de operación	- 40°C ~ 45°C	
Humedad relativa	10% - 90% RH	
Vida útil	50.000 Hrs @L70 @25°C	
Chasis	Aluminio	
Difusor	PC	
Grado de Protección IP	IP66	
Resistencia al impacto IK	IK08	
Dimensiones (mm)	500×176×86	
Garantía limitada	5 años (DPS)	

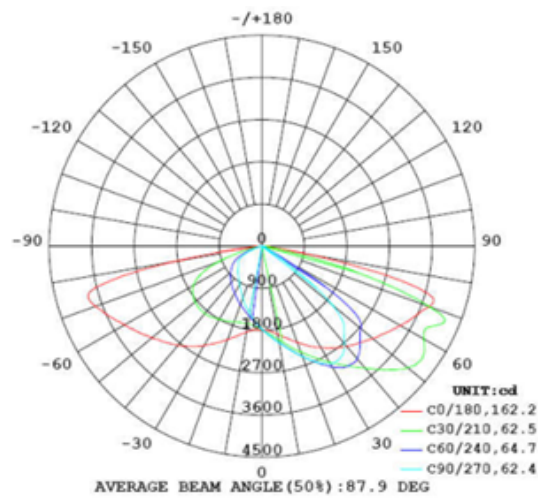
## MEDIDAS



## DISTRIBUCIÓN FOTOMÉTRICA



**VEL0181**

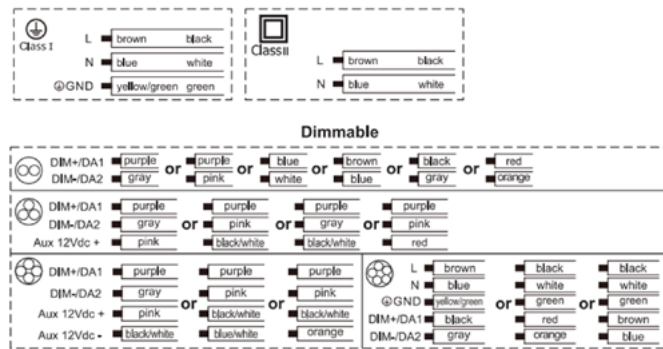


**VEL0182**

Luminaria LED para alumbrado público y uso exterior. Para instalación en poste o en brazo con ángulo ajustable  $\pm 15^\circ$ . Cuerpo inyectado en aleación de aluminio con acabado en pintura electrostática Akzo color gris. LED SMD de alta eficiencia 75-100-120W. Eficacia 160 ( $\pm 10\%$ ) LPW. CCT 4000K según referencia. Óptica asimétrica de alumbrado público según potencia fabricada en policarbonato y vidrio de protección. Driver Clase I con protección contra sobretensiones de 5KV L-N y 10KV L/N-G. PF <0,95. RA 70. IP 66, IK 08. Rango de voltaje de operación 100-277 VAC. Atenuables 0-10V.



## DIAGRAMA DE CONEXIÓN



## TABLA DE PRODUCTOS

CODIGO	REFERENCIA	FLUJO LUMINOSO	CCT	IRC	TENSIÓN	POTENCIA	ATENUACIÓN	U. DE EMPAQUE
VEL0297	VELHH75W.70NW66	11250	4000	70	100-277	75W	0-10V	1
VEL0298	VELHH100W.70NW66	15000	4000	70	100-277	100W	0-10V	1
VEL0299*	VELHH120W.70NW66	17200	4000	70	100-277	120W	0-10V	1

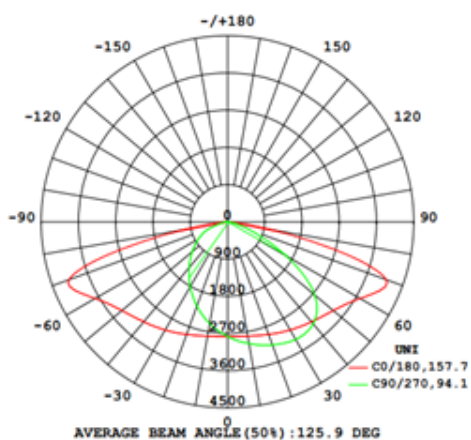
\*Producto bajo pedido

## ESPECIFICACIONES TÉCNICAS

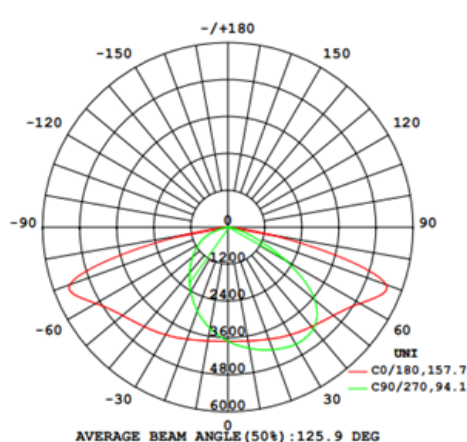
CÓDIGO	VEL0297	VEL0298	VEL0299*
LED SMD		Seoul 3030	
Voltaje		100-277 50/60Hz	
Factor de Potencia		≥0.95	
Protocolo de Control		0-10V	
Armónicos (THD)		<20%	
Potencia (W)	75	100	120
Eficacia (LPW)		150 lm/W (±10%)	
Flujo Luminoso (Lm)	11250 (±10%)	15000 (±10%)	17200 (±10%)
Temperatura de color (K)		4000	
IRC		Ra≥70	
Distribución de luz		Tipo II/III	
Temperatura de operación		-30°C - 50°C	
Humedad relativa		15% - 90% RH	
Vida útil		100.000 Hrs @L70 @25°C	
Chasis		Aluminio	
Difusor		PC + Vidrio Templado	
Grado de Protección IP		IP66	
Resistencia al impacto IK		IK08	
Dimensiones (mm)	658x220x201		713x270x202
Garantía limitada	5 años (DPS)		

\*Producto bajo pedido

## DISTRIBUCIÓN FOTOMÉTRICA



**VEL0297**



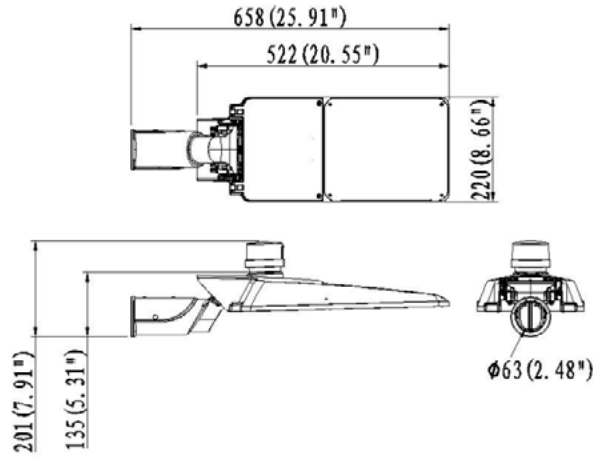
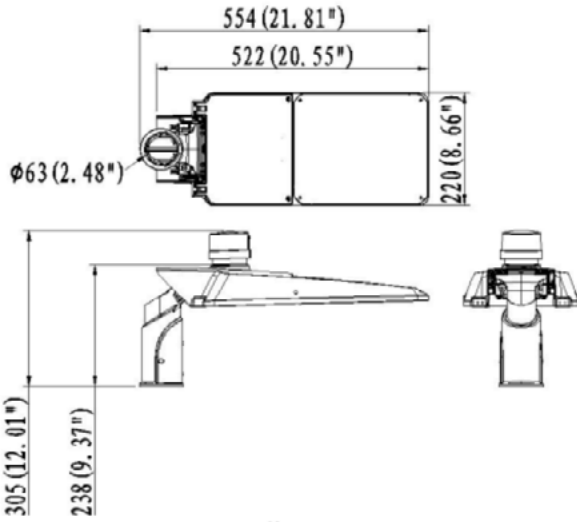
**VEL0298 - VEL0299**

## MEDIDAS

Montaje poste

**VFL 0297-VEL0298**

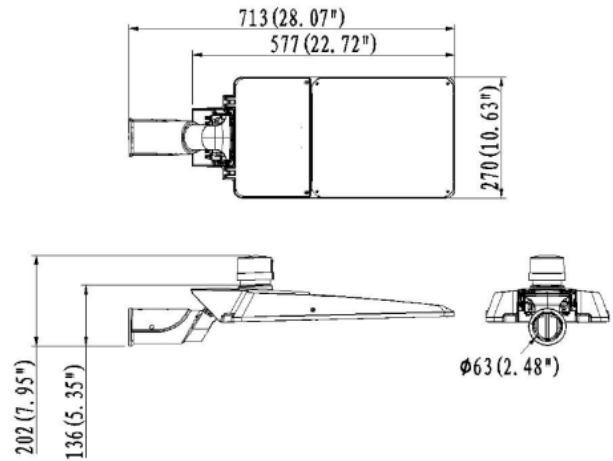
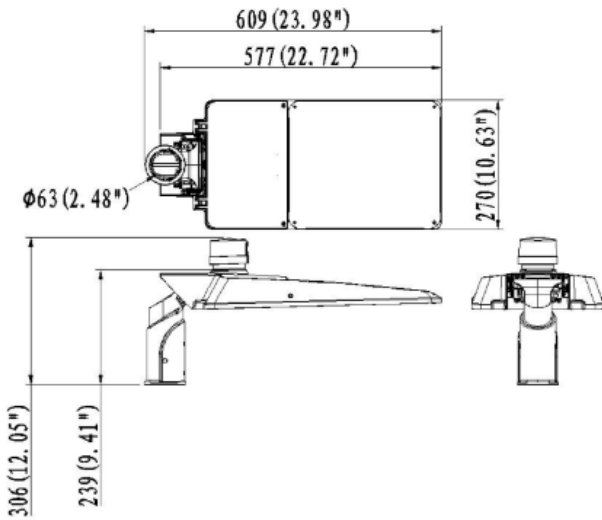
Montaje Brazo



**VEL0299**

Montaje poste

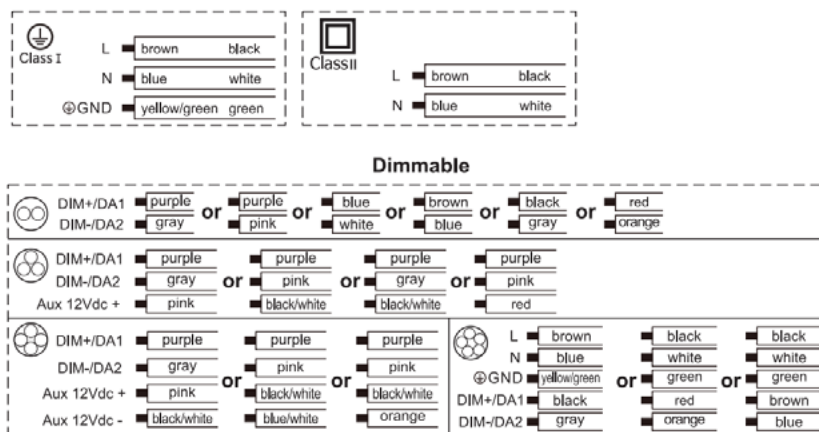
Montaje Brazo



Luminaria LED para alumbrado público y uso exterior. Para instalación en poste o en brazo con ángulo ajustable  $\pm 15^\circ$ . Cuerpo inyectado en aleación de aluminio con acabado en pintura electrostática Akzo color gris. LED SMD de alta eficiencia 20-200W. Eficacia 160 ( $\pm 10\%$ ) LPW. CCT 4000K según referencia. Óptica asimétrica de alumbrado público según potencia fabricada en policarbonato y vidrio de protección. Driver Clase II con protección contra sobretensiones de 6kV L-N 10Kv L-T. PF <0,95. RA 70. IP 66, IK 08. Rango de voltaje de operación 100-277 VAC. Atenuables 0-10V.



## DIAGRAMA DE CONEXIÓN



## TABLA DE PRODUCTOS:

CÓDIGO	REFERENCIA	FLUJO LUMINOSO	CCT	IRC	TENSIÓN	POTENCIA	ATENUACIÓN	UNIDAD DE EMPAQUE
VEL0338*	VELHH1020W.70NW66	160±10%	4000K	≥70	100-277VAC	20W	SI (0-10V)	1
VEL0339*	VELHH1030W.70NW66	160±10%	4000K	≥70	100-277VAC	30W	SI (0-10V)	1
VEL0340*	VELHH1040W.70NW66	160±10%	4000K	≥70	100-277VAC	40W	SI (0-10V)	1
VEL0341*	VELHH1060W.70NW66	160±10%	4000K	≥70	100-277VAC	60W	SI (0-10V)	1
VEL0342*	VELHH1075W.70NW66	160±10%	4000K	≥70	100-277VAC	75W	SI (0-10V)	1
VEL0343*	VELHH10100W.70NW66	160±10%	4000K	≥70	100-277VAC	100W	SI (0-10V)	1
VEL0344*	VELHH10120W.70NW66	160±10%	4000K	≥70	100-277VAC	120W	SI (0-10V)	1
VEL0345*	VELHH10150W.70NW66	160±10%	4000K	≥70	100-277VAC	150W	SI (0-10V)	1
VEL0346*	VELHH10180W.70NW66	160±10%	4000K	≥70	100-277VAC	180W	SI (0-10V)	1
VEL0347*	VELHH10200W.70NW66	160±10%	4000K	≥70	100-277VAC	200W	SI (0-10V)	1

\*Productos Bajo Pedido.

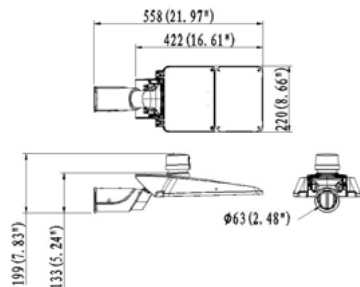
## ESPECIFICACIONES TÉCNICAS

CODIGO	VEL0338	VEL0339	VEL0340	VEL0341	VEL0342	VEL0343	VEL0344	VEL0345	VEL0346	VEL0374	
Led smd	Lumileds										
Driver	Invertronics 6kv I-n 10kv I-t										
Tensión	100-277 Vac 50/60hz										
Factor de Potencia	≥ 0,95										
Armónicos (THD)	<20%										
Potencia (W)	20	30	40	60	75	100	120	150	180	200	
Eficacia (LPW)	160±10%										
Flujo Luminoso (lm)	3200±10%	4800±10%	6400±10%	9600±10%	12000±10%	16000±10%	19200±10%	24000±10%	28800±10%	32000±10%	
Temperatura de color (K)	4000										
IRC	≥70										
Distribución de luz	T2 - short			T3 - short				T2 short			
Temp. De Operación	-30°C a +40°C										
Humedad relativa	15% A 90% rh										
Vida estimada*	≥100,000										
Chasis	Aluminio inyectado										
Difusor	Pc										
Grado de protección IP	66										
Resistencia al impacto IK	8										
Dimensiones (mm)	422x220x133			522x220x135			577x270x136		647x285x138		
Peso (kg)	3,05			4,15			5,2		6,4		
Garantía limintada**	10 Años										

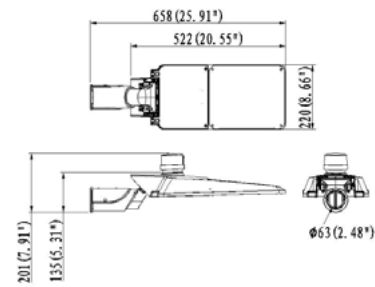
\*Vida útil estimada del LED 100.000@L80@25°C

\*\* Ver términos y condiciones en listas de precios.

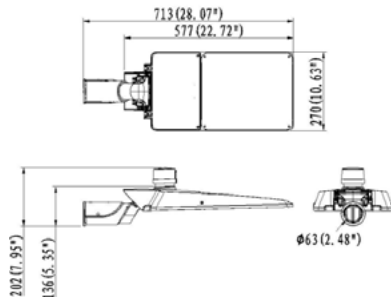
## MEDIDAS



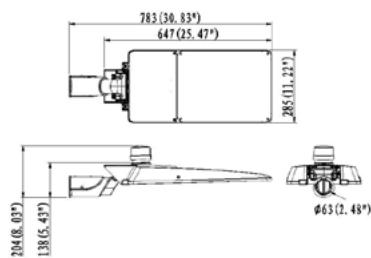
**VEL0338-VEL0339-VEL0340**



**VEL0341-VEL0342-VEL0343**



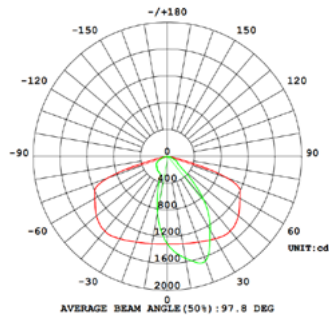
**VEL0344**



**VEL0345-VEL0346-VEL0347**

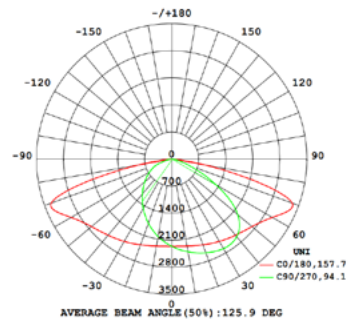
## DISTRIBUCIÓN FOTOMÉTRICA

INTENSITY DISTRIBUTION DIAGRAM  
IN C PLANS



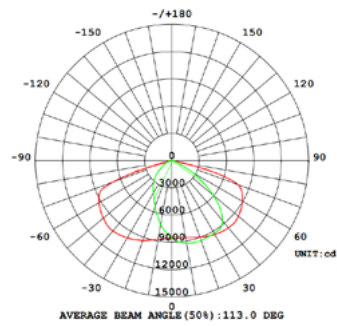
**VEL0338-VEL0339-VEL0340**

INTENSITY DISTRIBUTION DIAGRAM  
IN C PLANS



**VEL0341-VEL0342-VEL0343-VEL0344**

INTENSITY DISTRIBUTION DIAGRAM  
IN C PLANS



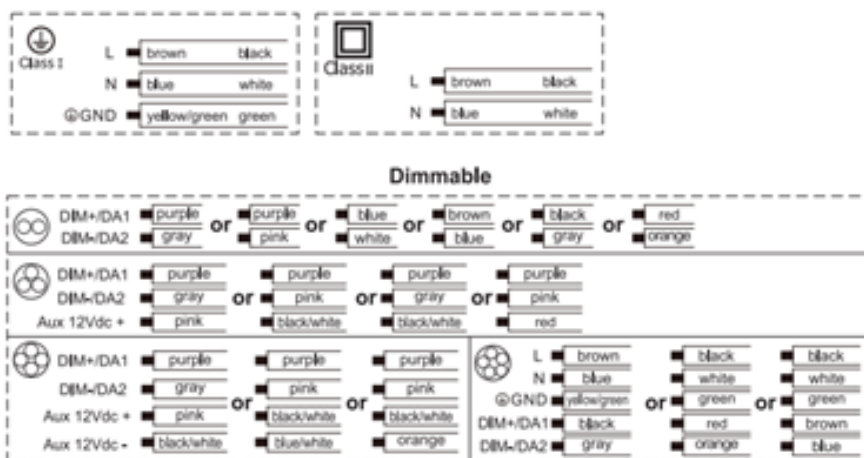
**VEL0345-VEL0346-VEL0347**



Luminaria LED para alumbrado público y uso exterior. Para instalación en poste o en brazo con ángulo ajustable  $\pm 15^\circ$ . Cuerpo inyectado en aleación de aluminio con acabado en pintura electrostática Akzo color gris. LED SMD de alta eficiencia 75-100-120W. Eficacia 160 ( $\pm 10\%$ ) LPW. CCT 4000K según referencia. Óptica asimétrica de alumbrado público según potencia fabricada en policarbonato y vidrio de protección. Driver Clase I con protección contra sobretensiones de 5KV L-N y 10KV L/N-G. PF <0,95. RA 70. IP 66, IK 08. Rango de voltaje de operación 100-277 VAC. Atenuables 0-10V.



## DIAGRAMA DE CONEXIÓN



## TABLA DE PRODUCTOS:

CÓDIGO	REFERENCIA	FLUJO LUMINOSO	CCT	IRC	TENSIÓN	POTENCIA	ATENUACIÓN	UNIDAD DE EMPAQUE
VELO297	VELHH75W.70NW66	11250	4000	70	100-277	75W	0-10V	1
VELO298	VELHH100W.70NW66	15000	4000	70	100-277	100W	0-10V	1
VELO299*	VELHH120W.70NW66	17200	4000	70	100-277	120W	0-10V	1

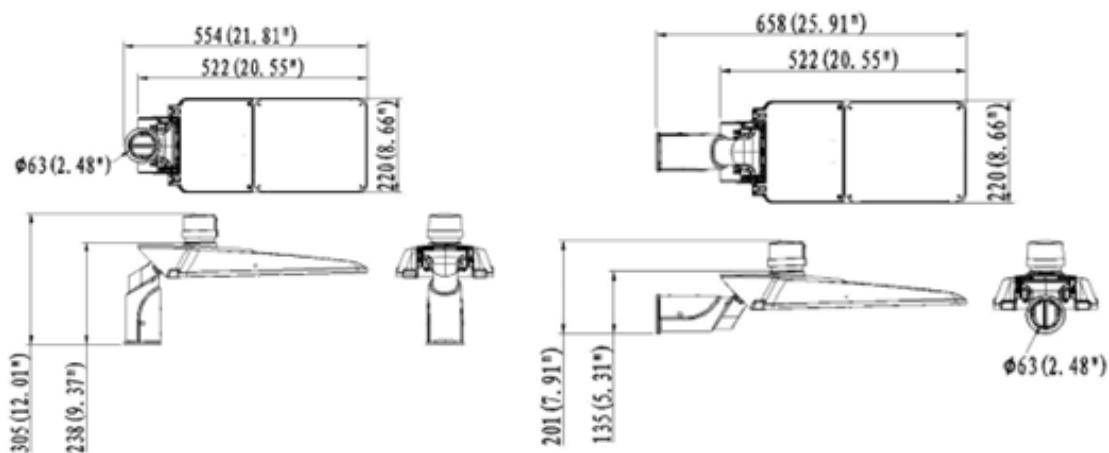
\*Productos Bajo Pedido.

## ESPECIFICACIONES TÉCNICAS

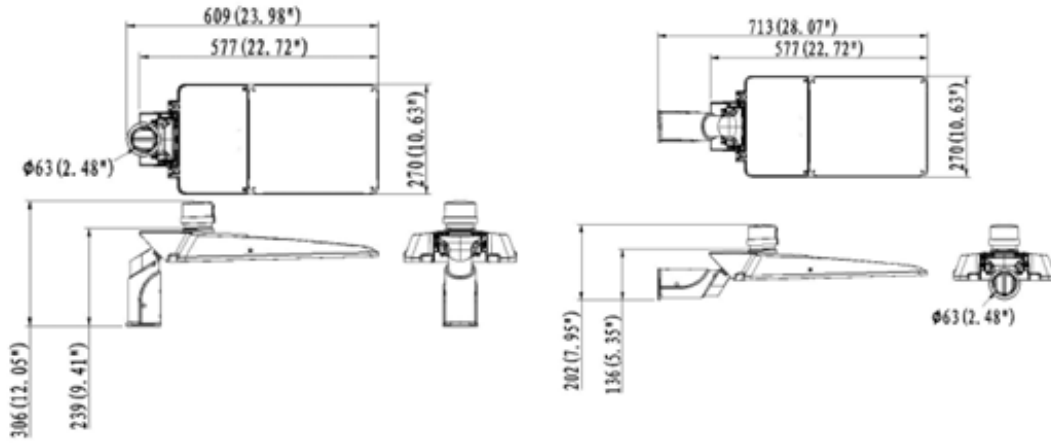
CÓDIGO	VELO297	VELO298	VELO299*
LED SMD		Seoul 3030	
Voltaje		100-277 50/60Hz	
Factor de Potencia		≥0.95	
Protocolo de Control		0-10V	
Armónicos (THD)		<20%	
Potencia (W)	75	100	120
Eficacia (LPW)		150 (±10%) lm/W	
Flujo Luminoso (Lm)	11250 (±10%)	15000 (±10%)	17200 (±10%)
Temperatura de color (K)		4000	
IRC		Ra≥70	
Distribución de luz		Tipo II/III	
Temperatura de operación		-30°C - 50°C	
Humedad relativa		15% - 90% RH	
Vida útil		100.000 Hrs @L70 @25°C	
Chasis		Aluminio	
Difusor		PC + Vidrio Templado	
Grado de Protección IP		IP66	
Resistencia al impacto IK		IK08	
Dimensiones (mm)		658x220x201	
Garantía limitada		5 años (DPS)	

\*Productos Bajo Pedido.

## MEDIDAS

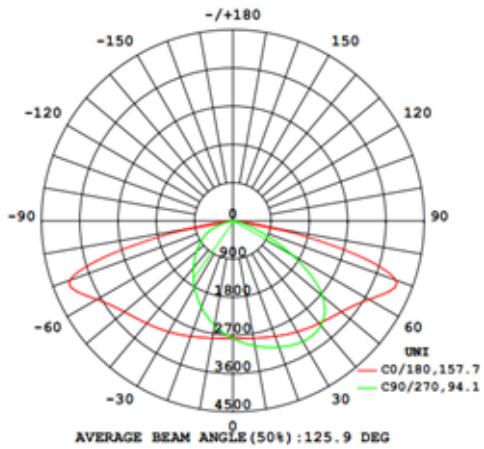


VELO297-VELO298

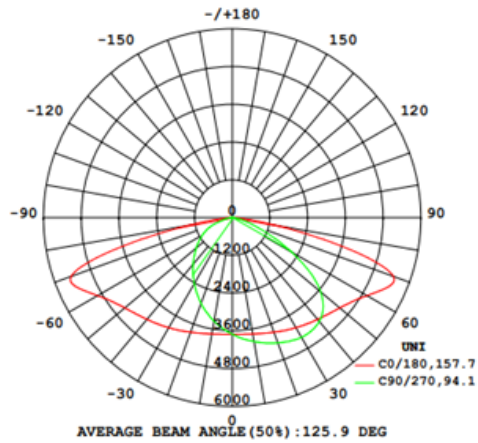


**VELO299**

**DISTRIBUCIÓN FOTOMÉTRICA**



**VELO297-VELO298**



**VELO299**

Luminaria LED autónoma AIO (Todo en uno) para iluminación vial, perimetral y senderos para uso exterior. Para instalación en poste o en brazo con ángulo ajustable  $\pm 15^\circ$ . Cuerpo inyectado en aleación de aluminio con acabado en pintura electrostática Akzo color gris. LED SMD de alta eficiencia 30-60W. Eficacia 180 ( $\pm 10\%$ ) LPW. CCT 4000K. Óptica asimétrica tipo T2 medio en policarbonato. Batería de Litio-Ferrosulfato de más de 2000 ciclos. Panel solar fabricado en silicio monocristalino. RA 70. IP 65, IK 08. Con sensor de operación inteligente que garantiza mayor autonomía.



## OPERACIÓN DEL SENSOR



## TABLA DE PRODUCTOS:

CÓDIGO	REFERENCIA	FLUJO LUMINOSO	CCT	IRC	BATERÍA	POTENCIA	TIEMPO DE CARGA	UNIDAD DE EMPAQUE
VEL0301	VELES30W.70NW65	180 $\pm$ 10%	4000K	$\geq 70$	230.4Wh-18Ah	30W	9 HORAS - 2000 CICLOS	1
VEL0336	VELES60W.70WW65	180 $\pm$ 10%	3000K	$\geq 70$	460.8Wh-36Ah	60W	9 HORAS - 2000 CICLOS	1
VEL0337	VELES60W.70NW65	180 $\pm$ 10%	4000K	$\geq 70$	460.8Wh-36Ah	60W	9 HORAS - 2000 CICLOS	1

## ESPECIFICACIONES TÉCNICAS

CODIGO	VEL0301	VEL0336	VEL0337
Led smd	SMD 2835 Alta eficacia		
Batería	Litio-ferrofosfato		
Capacidad de la batería	230.4Wh-18Ah ≥2000 Ciclos	460.8Wh-36Ah ≥2000 Ciclos	
Autonomía	100% poder >8 hrs, modo smart 2-3 días		
Control inteligente integrado	PWM con sensor PIR	MPPT con sensor PIR	
Potencia (W)	30	60	
Eficacia (LPW)	180±10%		
Flujo luminoso (lm)	5600±10%	12000±10%	
Temperatura de color (K)	4000	3000	4000
IRC	70		
Distribución de luz	T2 SHORT		
Temp. De operación	0°C - 50°C		
Humedad relativa	15% - 90% RH		
Vida estimada*	100.000@L70@25°C		
Chasis	Aluminio inyectado		
Difusor	Policarbonato de alta transmitancia		
Grado de protección IP	65		
Resistencia al impacto IK	8		
Dimensiones (mm)	807x301x148	965x429x187	
Peso (kg)	6.3±0.3kg	15±0.3kg	
Garantía limitada**	5 años		

\*\* Ver términos y condiciones en listas de precios.

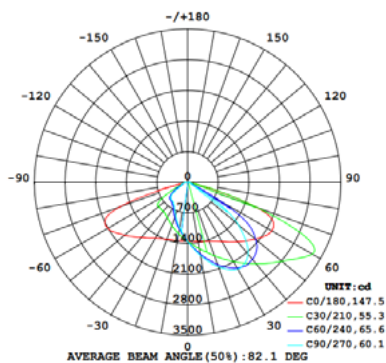


MONTAJE EN BRAZO



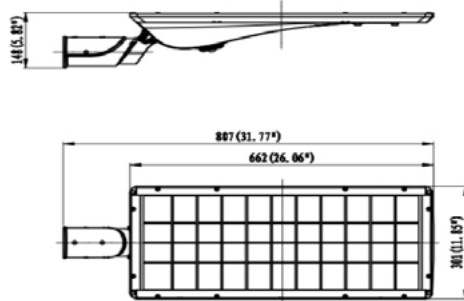
MONTAJE EN POSTE

## DISTRIBUCIÓN FOTOMÉTRICA

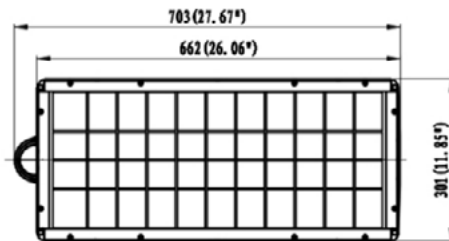


VEL0301-VEL0336-VEL0337

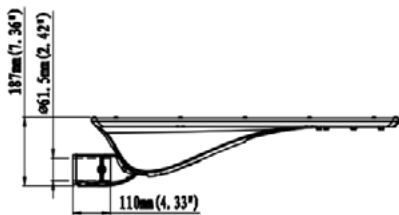
## MEDIDAS



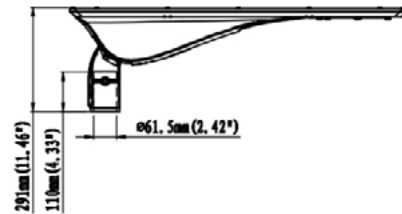
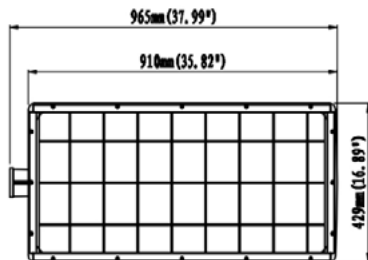
**VELO301 MONTAJE BRAZO**



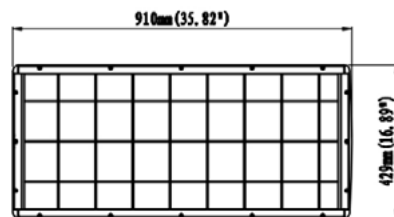
**VELO301 MONTAJE POSTE**



**VELO336-VELO337 MONTAJE BRAZO**



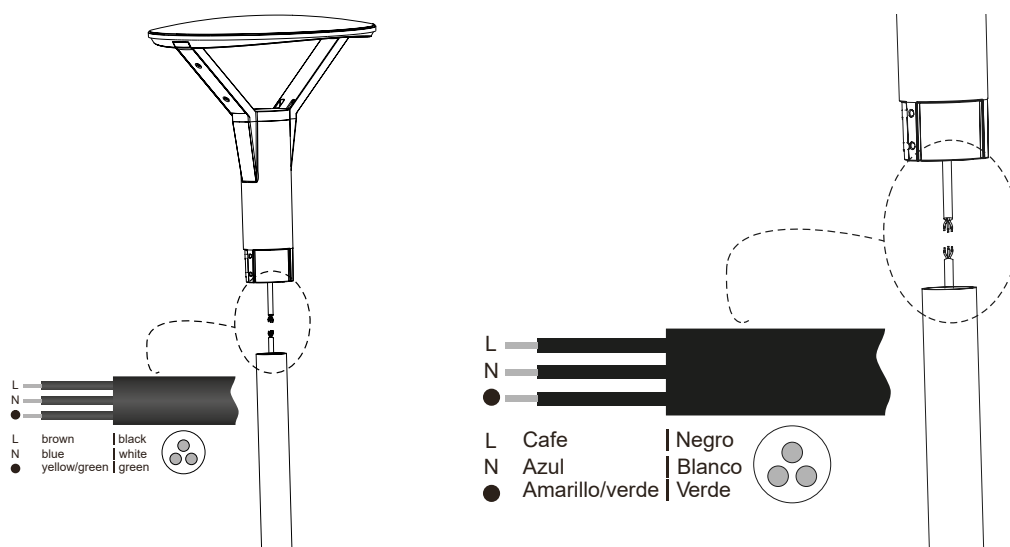
**VELO336-VELO337 MONTAJE POSTE**



Luminaria LED ornamental para urbanismo. Con diseño innovador y fotometría que permite una excelente cobertura en espacios viales y peatonales. Para instalación en poste con y acabado en pintura electrostática color negro. LED SMD de alta eficiencia 40W y 60W. Eficacia 120 ( $\pm 10\%$ ) LPW. CCT 4000K. Óptica asimétrica en policarbonato para alumbrado público T3 Muy Corto. Driver Clase I con protección contra sobretensiones de 6kV L-N. PF <0,9. RA 70. IP 66, IK 08. Rango de voltaje de operación 100-277 VAC.



## DIAGRAMA DE CONEXIÓN



## TABLA DE PRODUCTOS

CODIGO	REFERENCIA	FLUJO LUMINOSO	CCT	IRC	TENSIÓN	POTENCIA	ATENUACIÓN	U. DE EMPAQUE
VEL0303	VELMP40W.70NW65A	4800	4000	70	100-277	40W	NO	1
VEL0305*	VELMP60W.70NW65A	7200	4000	70	100-277	60W	NO	1

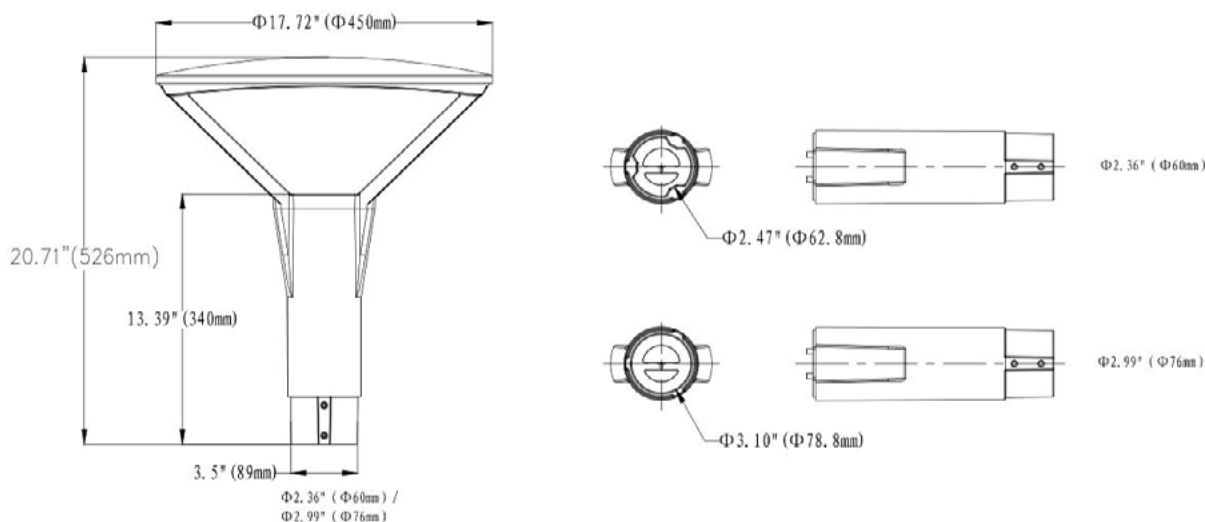
\*Producto bajo pedido

## ESPECIFICACIONES TÉCNICAS

CÓDIGO	VELO303	VELO305*
LED SMD	LED 3030	
Voltaje	100-277VAC 50/60Hz	
Factor de Potencia	≥0.90	
Protocolo de Control	NO	
Armónicos (THD)	<20%	
Potencia (W)	40	40
Eficacia (LPW)	120 (±10%) lm/W	
Flujo Luminoso (Lm)	4800 (±10%)	7200 (±10%)
Temperatura de color (K)	4000	
IRC	Ra≥70	
Distribución de luz	Tipo III Muy Corto	
Temperatura de operación	- 30°C - 50°C	
Humedad relativa	10% - 90% RH	
Vida útil	100.000 Hrs @L70 @25°C	
Chasis	Aluminio	
Difusor	PC / Vidrio templado	
Grado de Protección IP	IP66	
Resistencia al impacto IK	IK08	
Dimensiones (mm)	Ø450×256×89	
Garantía limitada	5 años	

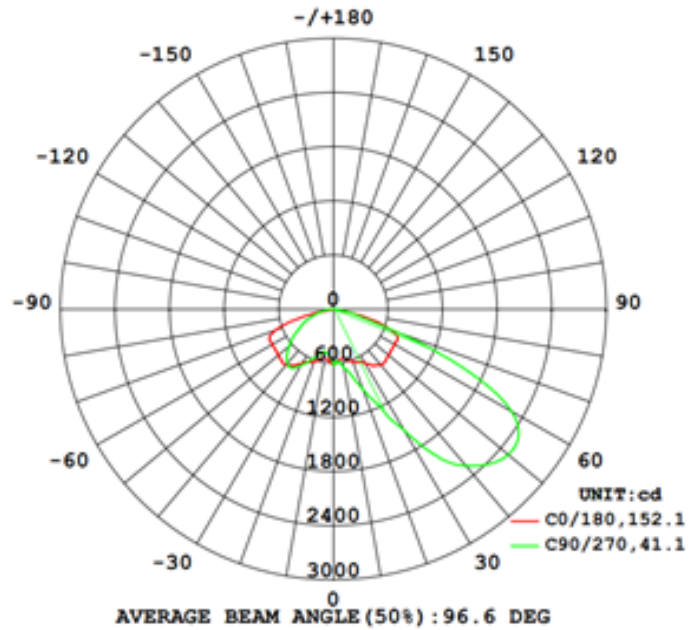
\*Producto bajo pedido

## MEDIDAS

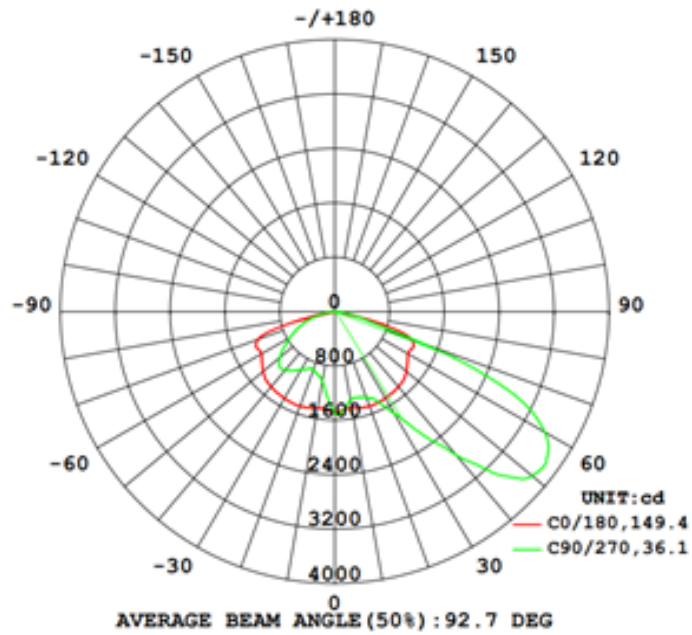




DISTRIBUCIÓN FOTOMÉTRICA



VELO303

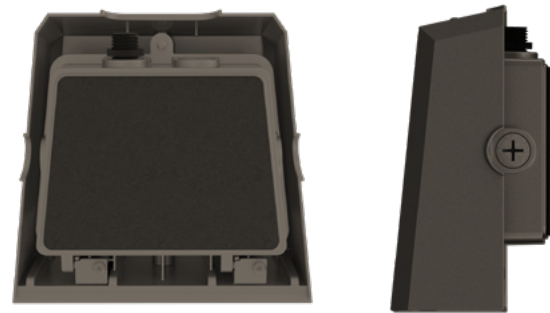
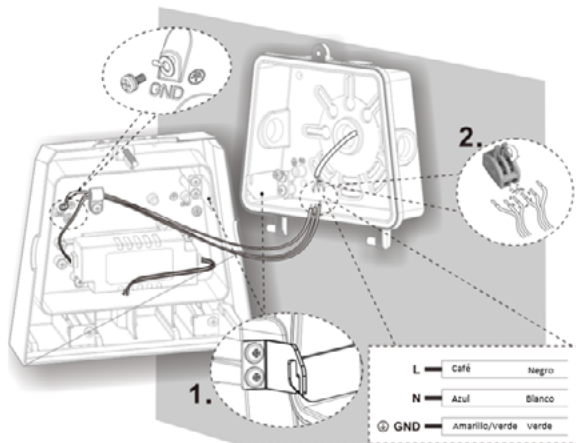


VELO305

Luminaria para uso exterior de sobreponer en muro. Cuerpo inyectado en aluminio con acabado en pintura electrostática color bronce. LED SMD de alta eficiencia 30W. Eficacia 148 ( $\pm 10\%$ ) LPW. CCT 3000K y 4000K según referencia. Óptica asimétrica en policarbonato que ofrece una excelente distribución de la luz en el plano vertical, reducción de brillo indeseado y niveles efectivos de luz de seguridad. Protección contra sobretensiones de 1KV Línea-Línea, 2KV Línea-Tierra. RA 70. IP 66, IK 08. Rango de voltaje de operación 120-277 VAC. Ideal para aplicaciones de exterior con condiciones ambientales exigentes en industria, comercio, y unidades residenciales.



## DIAGRAMA DE CONEXIÓN



## TABLA DE PRODUCTOS

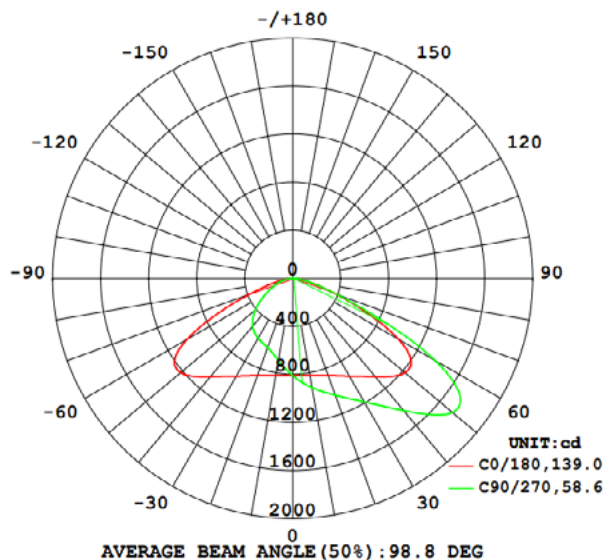
CÓDIGO	REFERENCIA	FLUJO LUMINOSO	CCT	IRC	TENSIÓN	POTENCIA	ATENUACIÓN	UNIDAD DE EMPAQUE
VELO318	VELGS30W.70WW66	138 $\pm 10\%$	3000K	$\geq 70$	120-277VAC	30W	NO	1
VELO319	VELGS30W.70NW66	148 $\pm 10\%$	4000K	$\geq 70$	120-277VAC	30W	NO	1

CODIGO	VELO318	VELO319
Led smd	NICHIA	
Driver	UPSHINE (1KV Línea-Línea, 2KV Línea-Tierra)	
Tensión	120-277 VAC 50/60Hz	
Factor de potencia	≥ 0,9	
Armónicos (THD)	<20%	
Potencia (W)	30	
Eficacia (LPW)	138 lm/W (±10%)	148 lm/W (±10%)
Flujo luminoso (lm)	4140 (±10%)	4440 (±10%)
Temperatura de color (K)	3000	4000
IRC	≥70	
Distribución de luz	ASIMÉTRICO	
Temp. De operación	-30°C a 45°C	
Humedad relativa	15% a 90% RH	
Vida estimada*	≥100,000	
Chasis	ALUMINIO INYECTADO	
Difusor	PC	
Grado de protección IP	66	
Resistencia al impacto IK	8	
Dimensiones (mm)	196x186x96	
Peso (kg)	1,42±0,2	
Garantía limitada**	5 AÑOS	

\*Vida útil estimada del LED 100.000@L80@25°C

\*\* Ver términos y condiciones en listas de precios.

## DISTRIBUCIÓN FOTOMÉTRICA



## MEDIDAS

10W/20W/30W

