

# CONTACTORES PARA LA CORRECCIÓN DEL FACTOR DE POTENCIA



CÓDIGO	REFERENCIA	DESCRIPCIÓN	PRECIO UNITARIO
--------	------------	-------------	-----------------

### CONTACTORES PARA LA CORRECCIÓN DEL FACTOR DE POTENCIA

		KVAR a 220VAC	KVAR a 440VAC	KVAR a 690VAC	Tension de la Bobina	Contacto auxilair	
LOV0956	BFK0910A22060	4,5	9	10	220 VAC	1 NA	\$ 182.000
LOV0957	BFK1210A22060	7	14	16		1 NA	\$ 194.500
LOV0958	BFK1810A22060	9	17	20		1 NA	\$ 233.300
LOV0959	BFK2600A22060	11	22	25		-	\$ 295.600
LOV0960	BFK3200A22060	14	27,5	30		-	\$ 351.600
LOV0961	BFK3800A22060	17	33	36		-	\$ 425.500
LOV0962	BFK5000A22060	22	41	46		-	\$ 602.800
LOV0963	BFK6500A22060	26	50	56		-	\$ 676.700
LOV0964	BFK8000A22060	30	56	65		-	\$ 750.600
LOV0965	11BF110K00A22060	45	80	100		-	\$ 1.155.600
LOV0966	BFK0910A12060	4,5	9	10	120 VAC	1 NA	\$ 182.000
LOV0967	BFK1210A12060	7	14	16		1 NA	\$ 194.500
LOV0968	BFK1810A12060	9	17	20		1 NA	\$ 233.300
LOV0969	BFK2600A12060	11	22	25		-	\$ 295.600
LOV0970	BFK3200A12060	14	27,5	30		-	\$ 351.600
LOV0971	BFK3800A12060	17	33	36		-	\$ 425.500
LOV0972	BFK5000A12060	22	41	46		-	\$ 602.800
LOV0973	BFK6500A12060	26	50	56		-	\$ 676.700
LOV0974	BFK8000A12060	30	56	65		-	\$ 750.600
LOV0975	11BF110K00A12060	45	80	100		-	\$ 1.155.600

### KITS PARA ENSAMBLAR CONTACTORES PARA LA CORRECCIÓN DEL FACTOR DE POTENCIA Y REPUESTOS BFK

LOV0283	G460	BF09 ... BF38	\$ 123.800
LOV0284	G464	11BF50 - 11BF65 - 11BF80 - 11bf110	\$ 222.700
LOV0976	BFX10K3	BF50 ... BF80 00A	\$ 209.400



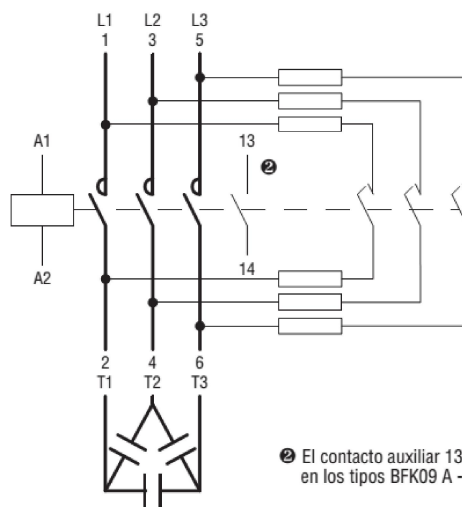
BFK...



KIT

#### Características:

- Vida eléctrica  $\geq 400.000$  ciclos
- Frecuencia de maniobra  $\leq 120$  ciclos/h
- Incluye resistencias limitadoras de precierrre
- Contactos de conexión de las resistencias limitadoras se cierran sólo durante el tiempo necesario para limitar el pico de corriente inicial y después se abren evitando la presencia de corrientes residuales en las resistencias, alargando la vida útil del contactor



⊗ El contacto auxiliar 13-14 solo se encuentra en los tipos BFK09 A - BFK12 A - BFK18 A.