

The logo for LEVITON, featuring the word "LEVITON" in a bold, blue, sans-serif font. A solid green square is positioned above the letter "O".

- Paneles LED 2-2
- Luminarias industriales LED 2-3
- Atenuadores para control de iluminación 2-4
- Sensores de presencia para iluminación 2-5
- Guía de aplicación sensores de presencia para iluminación 2-10

Ingresa a
www.laumayer.com
Para conocer detalles

Los precios están sujetos a cambios sin previo aviso, no incluyen IVA.
Las fotografías de esta sección son de uso informativo.

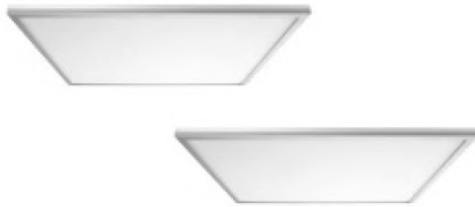
The Laumayer logo, which consists of a stylized white graphic of three interlocking loops or a wave-like shape on a dark blue background.

Laumayer
EN EQUIPOS ELÉCTRICOS Y CONECTIVIDAD SU PROVEEDOR TOTAL.

-  Almacenes
-  Oficinas
-  Hospitales
-  Aeropuertos
-  Escuelas
-  Retail

CÓDIGO	REFERENCIA	DESCRIPCIÓN	PRECIO UNITARIO
--------	------------	-------------	-----------------

PANEL LED SKYTILE												
		Descripción	Dimensión cm	Potencia W	Lúmenes lm	LPW lm/W	IRC %	TCC K	Tensión VAC	Unidad de Empaque		
NUEVO	LAL0013	SKY22-47D	PANEL LED SKYTILE DIMERIZABLE 1-10 V	60 x 60	40	4400	110	80	5000	100 - 277	1	\$ 730.200
NUEVO	LAL0014	SKY24-47D	PANEL LED SKYTILE DIMERIZABLE 1-10 V	120 x 60	52	5720	110	80	5000	100 - 277	1	\$ 1.140.900



Características y beneficios

- Eficiencia de 110 lm/W permite sobresalientes ahorros de energía
- Con certificación UL
- DIMERIZABLE de 1-10 V
- IP44 resistente a polvo y humedad
- Difusor de policarbonato y estructura de aluminio extruido para una mejor disipación del calor

 LED Atenuable Tecnología	 40 W Potencia	 40,000 Vida (Horas)	 7 Años Garantía Extendida
 LED Atenuable Tecnología	 52 W Potencia	 40,000 Vida (Horas)	 7 Años Garantía Extendida

PANEL LED SKYDISC

		Descripción	Dimensión cm	Potencia W	Lúmenes lm	LPW lm/W	IRC %	TCC K	Tensión VAC	Unidad de Empaque		
NUEVO	LAL0011	SKSLM-25N	PANEL LED SKYDISC SLIM DIMERIZABLE 1-10 V	Ø 22,9 x 2,2	25	2400	96	82	4000	100 - 250	1	\$ 517.200
NUEVO	LAL0012	SKSLM-25F	PANEL LED SKYDISC SLIM DIMERIZABLE 1-10 V	Ø 22,9 x 2,2	25	2400	96	82	5700	100 - 250	1	\$ 517.200
NUEVO	LAL0009	SKSLM-21N	PANEL LED SKYDISC SLIM DIMERIZABLE 1-10 V	Ø 22,5 x 2,2	21	1590	76	82	4000	100 - 240	1	\$ 334.700
NUEVO	LAL0010	SKSLM-21F	PANEL LED SKYDISC SLIM DIMERIZABLE 1-10 V	Ø 22,5 x 2,2	21	1590	76	82	5700	100 - 240	1	\$ 334.700
NUEVO	LAL0007	SKSLM-17N	PANEL LED SKYDISC SLIM DIMERIZABLE 1-10 V	Ø 18,9 x 2,2	17	1220	72	82	4000	100 - 240	1	\$ 304.200
NUEVO	LAL0008	SKSLM-17F	PANEL LED SKYDISC SLIM DIMERIZABLE 1-10 V	Ø 18,9 x 2,2	17	1220	72	82	5700	100 - 240	1	\$ 304.200
NUEVO	LAL0004	*SKSLM-13C	PANEL LED SKYDISC SLIM DIMERIZABLE 1-10 V	Ø 17,0 x 2,2	13	900	69	82	3000	100 - 240	1	\$ 273.800
NUEVO	LAL0005	*SKSLM-13N	PANEL LED SKYDISC SLIM DIMERIZABLE 1-10 V	Ø 17,0 x 2,2	13	975	75	82	4000	100 - 240	1	\$ 273.800
NUEVO	LAL0006	*SKSLM-13F	PANEL LED SKYDISC SLIM DIMERIZABLE 1-10 V	Ø 17,0 x 2,2	13	975	75	82	5700	100 - 240	1	\$ 273.800
NUEVO	LAL0001	*SKSLM-10C	PANEL LED SKYDISC SLIM DIMERIZABLE 1-10 V	Ø 15,0 x 2,2	10	600	60	82	3000	100 - 240	1	\$ 243.400
NUEVO	LAL0002	*SKSLM-10N	PANEL LED SKYDISC SLIM DIMERIZABLE 1-10 V	Ø 15,0 x 2,2	10	700	70	82	4000	100 - 240	1	\$ 243.400
NUEVO	LAL0003	*SKSLM-10F	PANEL LED SKYDISC SLIM DIMERIZABLE 1-10 V	Ø 15,0 x 2,2	10	700	70	82	5700	100 - 240	1	\$ 243.400



Características y beneficios

- Diseño ultra ligero de sólo 22 mm, ideal para techos de poca profundidad
- Hasta 50% de ahorro en comparación con lámparas CFL
- Reproducción cromática (IRC 82) consistente durante toda la vida útil de la luminaria
- DIMERIZABLE de 1-10 V

 LED Atenuable Tecnología	 10-25 W Potencia	 30,000 Vida (Horas)	 5 Años Garantía Extendida
--	---	---	---





CÓDIGO	REFERENCIA	DESCRIPCIÓN	PRECIO UNITARIO
--------	------------	-------------	-----------------

CAMPANAS LED TOUGHBAY

		Descripción	Dimensión cm	Potencia W	Lúmenes m	LPW lm/W	IRC %	TCC K	Tensión VAC	Unidad de Empaque	
NUEVO	LAL0015	TGHBA-19D CAMPANA LED INDUSTRIAL TOUGHBAY DIMERIZABLE 1-10 V	42,0 x 15,0	180	21600	120	80	5700	100 - 277	1	\$ 3.118.500
NUEVO	LAL0016	*TGHBA-21D CAMPANA LED INDUSTRIAL TOUGHBAY DIMERIZABLE 1-10 V	42,0 x 15,0	200	24000	120	80	5700	100 - 277	1	\$ 3.346.700
NUEVO	LAL0017	*TGHBA-23D CAMPANA LED INDUSTRIAL TOUGHBAY DIMERIZABLE 1-10 V	42,0 x 15,0	230	27600	120	80	5700	100 - 277	1	\$ 3.453.200



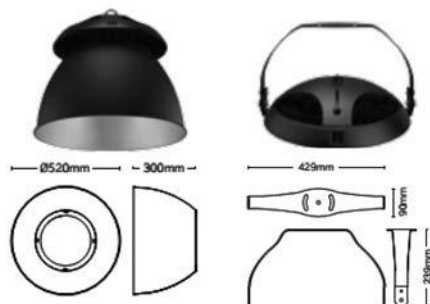
Características y beneficios

- 48% de ahorro en consumo de energía
- IK10 resistente a impactos directos y vandalismo
- Ángulo de haz de luz de 105°
- Ideal para instalaciones industriales de gran altura
- Grado de protección IP65 resistente a la intemperie

LED Tecnología
180 W- 230 W Potencia
50.000 Vida (Horas)
5 Años garantía Garantía Extendida

ACCESORIOS PARA CAMPANAS LED TOUGHBAY

		Descripción	Dimensión cm	Potencia W	Lúmenes Lm	LPW lm/W	IRC %	TCC K	Tensión VAC	Unidad de Empaque	
NUEVO	LAL0020	*TGHBA-OCR REFLECTOR NEGRO PARA TOUGHBAY CIRCULAR DE 180 W, 200 W Y 230 W	VER IMAGEN	N/A	N/A	N/A	N/A	N/A	N/A	1	\$ 515.000
NUEVO	LAL0021	*TGHBA-OMB BRACKET NEGRO PARA TOUGHBAY CIRCULAR DE 180 W, 200 W Y 230 W	VER IMAGEN	N/A	N/A	N/A	N/A	N/A	N/A	1	\$ 259.900



Características y beneficios

- Ángulo de haz de luz de 60°
- Ideal para reducir el brillo e incrementar el nivel de iluminancia (Lux) en el plano de trabajo.
- Permite un ángulo de inclinación de 180° para montaje en pared y poste.
- Inclinación horizontal para iluminación de exteriores.

LUMINARIA HERMÉTICA LED

		Descripción	Dimensión cm	Potencia W	Lúmenes Lm	LPW lm/W	IRC %	TCC K	Tensión VAC	Unidad de Empaque	
NUEVO	LAL0018	*TGLEd-4FT LUMINARIA HERMÉTICA LED TOUGHLED 4 PIES	6,8 x 7,85 x 120,8	20	1800	90	80	4000	100 - 277	1	\$ 578.100
NUEVO	LAL0019	*TGLEd-5FT LUMINARIA HERMÉTICA LED TOUGHLED 5 PIES	6,8 x 7,85 x 150,8	30	2800	90	80	4000	100 - 277	1	\$ 654.100



Características y beneficios

- IP65 a prueba de vapor, ideal para instalaciones industriales (interiores/exteriores)
- Diseño ultra delgado de sólo 7.8 cm de ancho
- Cuerpo y difusor de policarbonato resistente a corrosión e impactos para máxima durabilidad y seguridad
- 3 años de garantía extendida
- Grado de protección contra impactos IK10

LED Tecnología
20 W Potencia
35.000 Vida (Horas)
IP65 Protección

LED Tecnología
30 W Potencia
35.000 Vida (Horas)
IP65 Protección










6633-PLW



 Bluetooth

CÓDIGO	REFERENCIA	DESCRIPCIÓN	PRECIO UNITARIO
DIMMER (ATENUADORES DE LUZ) E INTERRUPTORES CON TECNOLOGIA BLUETOOTH			
	WID0915	*DDMX1-BLZ Dimmer UNIVERSAL Decora conectividad inalámbrica por BLUETOOTH, Incandescente 1000 W-120 VAC, LED y CFL atenuable de 450 W-120 VAC. Dimerización por fase (Powerline) 1000VA, magnético bajo voltaje 100VA; cronometro de 24 horas, 3 vías, requiere neutro, color blanco sin tapa	\$ 440.900
	WID0916	*DD710-BDZ Dimmer 1-10 V Decora conectividad inalámbrica por BLUETOOTH, LED/fluorescente, 120/277V, 950 VA(120 V), 1350 VA (277 V), requiere neutro, color blanco sin tapa	\$ 456.700
	WID0917	*DDS15-BDZ Interruptor Decora y cronómetro de 24 horas, conectividad inalámbrica por BLUETOOTH. Incandescente de 1.800 W (120 V), Fluorescente de 15 A (120 V), Fluorescente de 6 A (277 V), LED/CFL de 600 W 5 A (120 V), Resistencia de 15 A (120 V), Motor de 1/2 HP (120 V), Control unipolar y de tres vías. requiere neutro, color blanco sin tapa	\$ 433.100
	WID0919	*DD00R-DLZ Dimmer remoto 3 ó 4 vías Decora, conectividad inalámbrica por BLUETOOTH, para uso con dimmer DDMX1 requiere neutro, color blanco sin tapa.	\$ 283.500
	WID0921	*DD0SR-1Z Interruptor remoto 3 vías Decora, conectividad inalámbrica por BLUETOOTH, para uso con dimmer DDMX1 e interruptor DDS15 requiere neutro, color blanco sin tapa.	\$ 133.900
DIMMER (ATENUADOR DE LUZ)			
WID0340	6633-PLW	Dimmer deslizable, incandescente 600 W, 1 polo o 3 vías, interruptor on-off, color blanco, tipo DECORA	\$ 116.300
WID0341	*6633-PLI	Dimmer deslizable, incandescente 600 W, 1 polo o 3 vías, interruptor on-off, color marfil, tipo DECORA	\$ 94.500
WID0744	6674-POW	Dimmer deslizable universal, unipolar de tres vías, LED 150 W 120 VAC, CFL 150 W 120 VAC, Incandescente 600 W 120 VAC, color blanco.	\$ 170.000
WID0795	*6674-POI	Dimmer deslizable universal, unipolar de tres vías, LED 150W 120 VAC, CFL 150 W 120 VAC, Incandescente 600 W 120 VAC, color marfil.	\$ 174.100
WID0796	*6674-POE	Dimmer deslizable universal, unipolar de tres vías, LED 150 W 120 VAC, CFL 150 W 120 VAC, Incandescente 600 W 120 VAC, color negro.	\$ 173.400
WID0797	*IPX06-10Z	Dimmer deslizable Iluma Tech de tres vías para luminarias con balasto electrónico, electromecánico y fluorescentes, Powerline , 600 VA 120 VAC LED, color blanco.	\$ 199.100
WID0569	IP710-DLZ	Dimmer deslizable Iluma Tech de tres vías para luminarias con balasto electrónico, electromecánico y fluorescentes, 1-10 V , 1200 VA 120/277 VAC LED, color blanco.	\$ 245.700

* Producto bajo importación especial

Certificado de Conformidad
RETIE



Reconocido por la:
S.I.C
SUPERINTENDENCIA DE INDUSTRIA Y COMERCIO

SENSORES DE PRESENCIA PARA ILUMINACIÓN

LEVITON

SECCIÓN 2

CÓDIGO	REFERENCIA	DESCRIPCIÓN	PRECIO UNITARIO
--------	------------	-------------	-----------------

SENSORES PROVOLT™ BLUETOOTH INFRARROJOS PARA MONTAJE EN TECHO DIMERIZABLES 1-10 V ; NO REQUIEREN UNIDAD DE CONTROL

		cobertura			
NUEVO	WID0907	O5C04-IDW	360 ° 41,8 m ² (450 FT ²)	Bluetooth Aprovechamiento de la luz natural simplificado con control de 1 zona para una atenuación 1-10 V. Voltaje de línea: 8 A @ 120 VCA, 1/4 Hp / 5 A @ 277 VCA, 1/3 Hp 1 relé (1 zona) Incluye fotocelda de lazo abierto y fotocelda de lazo cerrado Fije atenuación, encendido y apagado automáticos, encendido y apagado parciales, con la aplicación móvil con Bluetooth de Provolt Encendido y apagado automáticos (las luces se encienden automáticamente al 50% cuando el espacio está ocupado, control de encendido manual para más del 50%); apagado parcial (las luces se atenúan al 30% cuando el espacio está desocupado).	\$ 2.055.400
NUEVO	WID0908	O6C04-IDW	360 ° 41,8 m ² (450 FT ²)	Bluetooth Aprovechamiento de la luz natural simplificado con control de 2 zonas para una atenuación 1-10 V. Voltaje de línea: 8 A @ 120 VCA, 1/4 Hp / 5 A @ 277 VCA, 1/3 Hp 2 relé (2 zona) Incluye fotocelda de lazo abierto y fotocelda de lazo cerrado Fije atenuación, encendido y apagado automáticos, encendido y apagado parciales, con la aplicación móvil con Bluetooth de Provolt Encendido y apagado automáticos (las luces se encienden automáticamente al 50% cuando el espacio está ocupado, control de encendido manual para más del 50%); apagado parcial (las luces se atenúan al 30% cuando el espacio está desocupado)	\$ 2.096.900



O5C04-IDW
O6C04-IDW



O5C20-MDW
O6C20-MDW



PLVSW-4LW

SENSORES PROVOLT™ BLUETOOTH MULTITECNOLOGÍA PARA MONTAJE EN TECHO DIMERIZABLES 0-10 V; NO REQUIEREN UNIDAD DE CONTROL

		cobertura			
NUEVO	WID0905	O5C20-MDW	360 ° 185,8 m ² (2000 FT ²)	Bluetooth Aprovechamiento de la luz natural simplificado con control de 1 zona para una atenuación 1-10 V. Voltaje de línea: 8 A @ 120 VCA, 1/4 Hp / 5 A @ 277 VCA, 1/3 Hp 1 relé (1 zona) Incluye fotocelda de lazo abierto y fotocelda de lazo cerrado Fije atenuación, encendido y apagado automáticos, encendido y apagado parciales, con la aplicación móvil con Bluetooth de Provolt Encendido y apagado automáticos (las luces se encienden automáticamente al 50% cuando el espacio está ocupado, control de encendido manual para más del 50%); apagado parcial (las luces se atenúan al 30% cuando el espacio está desocupado)	\$ 2.096.900
NUEVO	WID0906	O6C20-MDW	360 ° 185,8 m ² (2000 FT ²)	Bluetooth Aprovechamiento de la luz natural simplificado con control de 2 zonas para una atenuación 1-10 V. Voltaje de línea: 8 A @ 120 VCA, 1/4 Hp / 5 A @ 277 VCA, 1/3 Hp 2 relé (2 zona) Incluye fotocelda de lazo abierto y fotocelda de lazo cerrado Fije atenuación, encendido y apagado automáticos, encendido y apagado parciales, con la aplicación móvil con Bluetooth de Provolt Encendido y apagado automáticos (las luces se encienden automáticamente al 50% cuando el espacio está ocupado, control de encendido manual para más del 50%); apagado parcial (las luces se atenúan al 30% cuando el espacio está desocupado).	\$ 2.142.500



Bluetooth



INTERRUPTORES PROVOLT™ DE BAJO VOLTAJE

NUEVO	WID0909	*PLVSW-1LW	Interruptor de bajo voltaje Provolt 1 botón, color blanco con tapa	\$ 364.700
NUEVO	WID0910	*PLVSW-2LW	Interruptor de bajo voltaje Provolt 2 botones, color blanco con tapa	\$ 397.800
NUEVO	WID0911	PLVSW-4LW	Interruptor de bajo voltaje Provolt, 4 botones, color blanco con tapa	\$ 397.800

* Producto bajo importación especial



ODS10-ID



ODCOS-I1W

CÓDIGO	REFERENCIA	DESCRIPCIÓN	PRECIO UNITARIO
--------	------------	-------------	-----------------

SENSORES INFRARROJOS E INTERRUPTORES DE PARED DECORA GRADO RESIDENCIAL Y COMERCIAL (NO REQUIERE UNIDAD DE CONTROL)

		Cobertura	Regimen Nominal	
WID0659	IPS02-1LW	180° - 83 m ² (900 Ft ²)	Incandescente: 300 W @ 120 V Fluorescente: 200 VA @ 120 V LED: 150 W @ 120V Motor: 1/6 HP @ 120V	\$ 175.500
WID0126	ODS10-IDW	180° - 195 m ² (2100 Ft ²)	Incandescente 800 W @ 120 V; Fluorescente: 1200 VA @ 120 V, 2700 VA @ 277 V; Motor 1/4 HP @ 120 V	\$ 383.200

SENSORES INFRARROJOS, AUTÓNOMOS PARA MONTAJE EN TECHO GRADO COMERCIAL (NO REQUIERE UNIDAD DE CONTROL)

		Cobertura	Regimen Nominal	
WID0128	ODCOS-I1W	360° - 49m ² (530 Ft ²)	Incandescente 1000 W @120 V; Fluorescente: 1000 VA @ 120 V; Motor 1HP @ 120 V	\$ 202.500
WID0129	ODCOS-I7W	360° - 49m ² (530 Ft ²)	Fluorescente: 2700 VA @ 277 V	\$ 289.000

SENSORES MULTITECNOLOGÍA E INTERRUPTORES DE PARED DECORA GRADO COMERCIAL (NO REQUIERE UNIDAD DE CONTROL)

		Cobertura	Regimen Nominal	
WID0560	OSSMT-MDW	180° - 111 m ² (1200 Ft ²)	Incandescente, tungsteno: 800 W @ 120 V; Fluorescente: 1200 VA @ 120 V, 2700 VA @ 277 V; Motor: 1/4 HP @120 V	\$ 723.400
WID0544	OSSMT-GDW	180° - 111 m ² (1200 Ft ²)	Incandescente, tungsteno: 800 W@ 120 V; Fluorescente: 1200 VA @120 V, 2700 VA @ 277 V; Motor:1/4 HP @ 120 V. NO NEUTRO	\$ 639.600
WID0559	OSSMD-MDW	180° - 223 m ² (2400 Ft ²)	Incandescente, tungsteno: 800W@120V; Fluorescente: 1200VA@120V, 2700VA@277V; Motor:1/4HP@120V.	\$ 944.800

SENSORES DE MOVIMIENTO PARA EXTERIORES GRADO RESIDENCIAL Y COMERCIAL (NO REQUIERE UNIDAD DE CONTROL)

		Cobertura	Regimen Nominal	
WID0131	PS200-10W	200°	Incandescente: 1000W@120V; Fluorescente/inductivo:-500VA@120V	\$ 286.700



SENSORES DE PRESENCIA PARA ILUMINACIÓN

LEVITON

SECCIÓN 2

CÓDIGO	REFERENCIA	DESCRIPCIÓN	PRECIO UNITARIO
--------	------------	-------------	-----------------

SENSORES INFRARROJOS, AUTÓNOMO DE BAHÍA ALTA CON 3 LENTES INTERCAMBIABLES; se monta directamente en lámparas fluorescentes estilo industrial o en cajas de conexiones eléctricas. (NO REQUIERE UNIDAD DE CONTROL)

CÓDIGO	REFERENCIA	Cobertura	DESCRIPCIÓN	PRECIO UNITARIO
WID0558	OSFHU-ITW	360° - 111 m ² (1200 Ft ²)	Lente para bahía alta de 360° - Espacio de 2:1 para montar a una altura superior a 6,09 m e inferiores a 12.19	\$ 450.600
WID0446	OSFHU-CTW	360° - 111 m ² (1200 Ft ²) Cuartos Fríos	Lente para bahía baja de 360° - Espacio de 2:1 para montar a una altura de 2,43 m a 6,09 m. Lente para pasillos - 12,19 m de largo por 6,09 m de ancho @ 12,19 m. Fluorescente: 800 VA @ 120 V, 1200 VA @ 277 V, 1500 VA @ 347 V; Motor: 1/4 HP @ 120V.	\$ 397.900
WID0531	*OSFOA-00W	Accesorio adaptador de compensación para sensor de ocupación de bahía alta y montaje en portalámpara		\$ 63.100



OSFHU-ITW



OSFHU-CTW



OSC04-IOW



OSC05-UOW



OSC10-MOW



OSWWV-IOW



OSC20-MOW

SENSORES INFRARROJOS, AUTÓNOMO DE BAHÍA ALTA ATENUACIÓN 1-10 V (NO REQUIERE UNIDAD DE CONTROL)

CÓDIGO	REFERENCIA	Cobertura	DESCRIPCIÓN	PRECIO UNITARIO
WID0867	HB011-PDX	360° - 82,81m ² (900Ft ²)	Sensor infrarrojo con atenuación 1-10 V, para montar a una altura superior a 6,1m e inferior 12,2m ; 800 W de carga de Tungsteno @ 120 VCA - 1200 W de carga de Tungsteno @ 277 VCA Balastra Electrónica 8A, 120V, Balastra Electrónica 5A - 277V - 1500 VA @ 347 VCA (sólo Balastra), Carga de Motor: 1/4 HP	\$ 484.900

¡NUEVO!

SENSORES INFRARROJOS PARA MONTAJE EN TECHO GRADO COMERCIAL; REQUIERE UNIDAD DE CONTROL

CÓDIGO	REFERENCIA	Cobertura	DESCRIPCIÓN	PRECIO UNITARIO
WID0363	OSC04-IOW	360° - 41,8 m ² (450 Ft ²)	- Ajuste manual de retardo desde 30 segundos hasta 30 min. - Configuración auto-ajustable del intervalo de retardo para 30 segundos hasta 30 minutos.	\$ 537.800
WID0557	OSC15-IOW	360° - 139,3 m ² (1500 Ft ²)	- Autoajustable, analiza y ajusta continuamente la sensibilidad y la operación del sincronizador. - Memoria no volátil que conserva los ajustes automático y manuales durante interrupciones de corriente. - Anulación de luz ambiental que evita que las luces se enciendan cuando existe luz natural abundante	\$ 495.700

SENSORES ULTRASONICOS PARA MONTAJE EN TECHO GRADO COMERCIAL; REQUIERE UNIDAD DE CONTROL

CÓDIGO	REFERENCIA	Cobertura	DESCRIPCIÓN	PRECIO UNITARIO
WID0298	OSC05-UOW	180° - 46,45 m ² (500 Ft ²) Frecuencia de operación: 40kHz	Detección ultrasónica para obtener máximo rango y sensibilidad en combinación con la detección de movimientos mínimos.	\$ 654.100
WID0137	OSC10-UOW	360° - 92,9 m ² (1000 Ft ²) Frecuencia de operación: 40kHz	Ajuste manual de retardo desde 30 segundos hasta 30 minutos. - Compensa los patrones de ocupación en tiempo real, lo que impide el encendido y apagado innecesario.	\$ 706.600
WID0366	OSC20-UOW	360° - 185,8 m ² (2000 Ft ²) Frecuencia de operación: 32kHz	- Memoria no volátil que conserva los ajustes automático y manuales durante interrupciones de corriente. - Anulación de luz ambiental que evita que las luces se enciendan cuando existe luz natural abundante.	\$ 857.600

SENSORES MULTITECNOLOGIA PARA MONTAJE EN TECHO GRADO COMERCIAL; REQUIERE UNIDAD DE CONTROL

CÓDIGO	REFERENCIA	Cobertura	DESCRIPCIÓN	PRECIO UNITARIO
WID0434	OSC05-MOW	180° - 46,45 m ² (500 Ft ²) Frecuencia de operación: 40kHz	Detección ultrasónica para obtener máximo rango y sensibilidad en combinación con la detección de movimientos mínimos.	\$ 705.000
WID0367	OSC10-MOW	360° - 92,9 m ² (1000 Ft ²) Frecuencia de operación: 40kHz	Ajuste manual de retardo desde 30 segundos hasta 30 minutos. - Compensa los patrones de ocupación en tiempo real, lo que impide el encendido y apagado innecesario.	\$ 770.400
WID0368	OSC20-MOW	360° - 185,8 m ² (2000 Ft ²) Frecuencia de operación: 32kHz	- Memoria no volátil que conserva los ajustes automático y manuales durante interrupciones de corriente. - Anulación de luz ambiental que evita que las luces se enciendan cuando existe luz natural abundante.	\$ 989.100



OPB15-ODW



OPP20-D1

CÓDIGO	REFERENCIA	DESCRIPCIÓN	PRECIO UNITARIO
--------	------------	-------------	-----------------

SENSORES INFRARROJOS PARA INTERIORES Y MONTAJE EN PARED; REQUIERE UNIDAD DE CONTROL			
		Cobertura	Aplicación
WID0364	OSWWW-IOW	115° - 232 m ² (2500 Ft ²)	Visión amplia
WID0365	OSWHB-IOW	16,7 m (55 Ft), 2.1m (7 Ft) de ancho @ 9 m (30 Ft) de alto	Bahía alta
WID0439	OSWLR-IOW	30,48 m (100 Ft), 110° @ 3 m (10 Ft) de alto	Largo alcance
			\$ 726.800
			\$ 799.500
			\$ 770.400

SENSORES MULTITECNOLOGÍA PARA INTERIORES Y MONTAJE EN PARED; REQUIERE UNIDAD DE CONTROL			
		Cobertura	
WID0572	OSW12-MOW	115° - 111 m ² (1200 Ft ²)	Frecuencia de operación: 32 kHz - Cuello giratorio ajustable que rota 80° verticalmente y 60° horizontalmente
			\$ 799.500

UNIDADES DE CONTROL 24 VDC (POWER PACK)			
WID0780	OPP20-D1	Unidad de alimentación: entrada de energía 120/220/277 VAC; 20A, 2400 W incandescente @ 120 VAC, 20 A, 2400 W fluorescente @ 120 VAC, 20 A, 5540 W, fluorescente @ 277 VAC, 16A, 4430 VA balastos electrónicos @ 277 VAC, 1/2 HP motores @ 120VAC, 2 HP motores @ 225 A	\$ 276.700
WID0438	*OSA20-R00	Unidad Add-A-Relay (adición de relevador) con relevador para calefacción, ventilación y aire acondicionado (HVAC); incandescente de 15 A y fluorescente de 20 A @ 120/277 VAC, fluorescente de 15 A @ 347 VAC; HVCA: 0.5 A @ 125 VCA, 1 A @ 30 VCD; ENTRADA DE CONTROL: 5 mA, 24 VCD	\$ 299.400

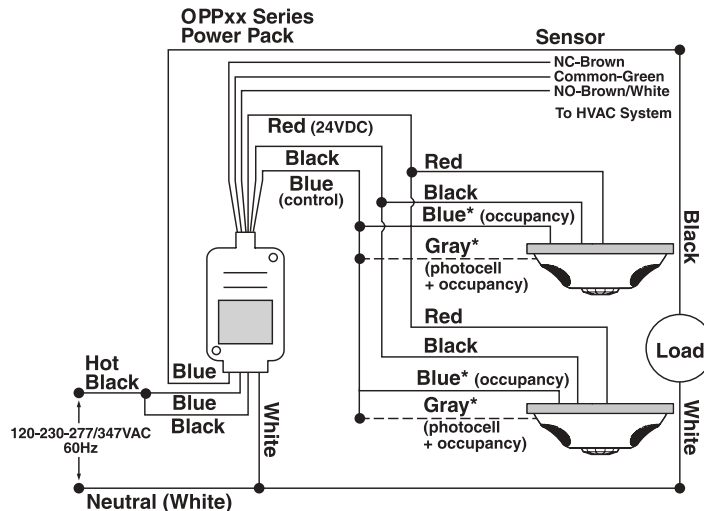
ACCESORIOS			
WID0677	*OSWWG-POW	Caja protectora	\$ 339.600
WID0678	*OPB15-ODW	Adaptador de base de energía (convierte cualquier sensor de bajo voltaje de techo de Leviton a una unidad de voltaje de línea autónoma); 15 Amp, entrada de energía: 120/277 VCA, 60 Hz; entrada de control: 24 VCD, 5 mA; salida de energía: 24 VCD, 40 mA	\$ 339.600

* Producto de importación especial

Fórmula de capacidad para la unidad de control:

Las unidades de alimentación pueden utilizarse para suministrar energía a uno o mas sensores; dado que los consumos de corriente de los sensores pueden variar, la mejor manera de garantizar el número correcto de unidades de alimentación y de adición de relevadores es mediante la aplicación de la siguiente fórmula:

$$\begin{array}{r}
 \text{Referencia del sensor A} \\
 X \\
 \text{Capacidad de consumo de} \\
 \text{corriente del sensor A}
 \end{array}
 +
 \begin{array}{r}
 \text{Referencia del sensor B} \\
 X \\
 \text{Capacidad de consumo de} \\
 \text{corriente del sensor B}
 \end{array}
 +
 \begin{array}{r}
 \text{Referencia de Add-a-Relay} \\
 X \\
 500 \text{ mA}
 \end{array}
 \leq 150 \text{ mA por unidad}$$



SENSORES DE PRESENCIA PARA ILUMINACIÓN

LEVITON

SECCIÓN 2

CÓDIGO	REFERENCIA	DESCRIPCIÓN	PRECIO UNITARIO
--------	------------	-------------	-----------------

SENSORES INFRARROJOS PARA MONTAJE EN TECHO GRADO COMERCIAL; NO REQUIERE UNIDAD DE CONTROL

		Cobertura		
WID0798	*ODC04-IDW	360° - 41,8 m ² (450 Ft ²)	<ul style="list-style-type: none"> - Voltaje de línea 120 VAC - 8 A; 277 VAC, 5 A - Integra circuitos de infrarrojo pasivo digitales para obtener menos activaciones en falso. - Ajuste manual de retardo desde 30 segundos hasta 30 minutos. - Autoadaptación: el tiempo de retardo y la sensibilidad se ajustan continuamente al patrón de uso de ocupación. - Configurable para encendido manual/apagado automático o encendido automático/apagado automático - Protección contra cortocircuito de salida 	\$ 1.160.300
WID0799	*ODC15-IDW	360° - 139,3 m ² (1500 Ft ²)		\$ 1.160.300



ODC04-IDW



ODC20-IDW



ODC10-IDW

SENSORES ULTRASÓNICOS PARA MONTAJE EN TECHO GRADO COMERCIAL; NO REQUIERE UNIDAD DE CONTROL

		Cobertura		
WID0800	*ODC05-UDW	180° - 46,45 m ² (500 Ft ²) Frecuencia de operación: 40 kHz	<ul style="list-style-type: none"> - Voltaje de línea 120 VAC - 8 A; 277 VAC, 5 A - Detección ultrasonica para obtener máximo rango y sensibilidad. - Ajuste manual de retardo desde 30 segundos hasta 30 minutos. - Autoadaptación: el tiempo de retardo y la sensibilidad se ajustan continuamente al patrón de uso de ocupación. - Configurable para encendido manual/apagado automático o encendido automático/apagado automático - Protección contra cortocircuito de salida 	\$ 1.243.200
WID0801	*ODC10-UDW	360° - 92,9 m ² (1000 Ft ²) Frecuencia de operación: 40 kHz		\$ 1.409.000
WID0802	*ODC20-UDW	360° - 185,8 m ² (2000 Ft ²) Frecuencia de operación: 32 kHz		\$ 1.574.700

SENSORES MULTITECNOLOGÍA PARA MONTAJE EN TECHO GRADO COMERCIAL; NO REQUIERE UNIDAD DE CONTROL

		Cobertura		
WID0803	*ODC05-MDW	180° - 46,45 m ² (500 Ft ²) Frecuencia de operación: 40 kHz	<ul style="list-style-type: none"> - Voltaje de línea 120 VAC - 8 A; 277 VAC, 5 A - Combina los beneficios de las tecnologías infrarrojo pasivo y ultrasonido brindand rendimiento y confiabilidad. - Ajuste manual de retardo desde 30 segundos hasta 30 minutos. - Autoadaptación: el tiempo de retardo y la sensibilidad se ajustan continuamente al patrón de uso de ocupación. - Configurable para encendido manual/apagado automático o encendido automático/apagado automático - Protección contra cortocircuito de salida 	\$ 1.409.000
WID0804	*ODC10-MDW	360° - 92,9 m ² (1000 Ft ²) Frecuencia de operación: 40 kHz		\$ 1.491.900
WID0778	*ODC20-MDW	360° - 185,8 m ² (2000 Ft ²) Frecuencia de operación: 32 kHz		\$ 1.624.500



ODWWW-IDW

SENSORES INFRARROJOS PARA INTERIORES Y MONTAJE EN PARED; NO REQUIERE UNIDAD DE CONTROL

		Cobertura	Aplicación	
WID0805	*ODWWW-IDW	115° - 232 m ² (2500 Ft ²)	- Visión amplia - Voltaje de línea 120 - 277VAC	\$ 1.326.100
WID0806	*ODWHB-IDW	16,7 m(55 Ft), 2,1 m (7 Ft) de ancho @ 9 m (30 Ft) de alto	- Bahía alta - Voltaje de línea 120 - 277VAC	\$ 1.491.900
WID0807	*ODWLR-IDW	30,48m (100Ft), 110° @ 3m (10Ft) de alto	- Largo alcance - Voltaje de línea 120 - 277VAC"	\$ 1.491.900

* Producto de importación especial



		APLICACIONES																		
		A= Excelente para la aplicación B= Bueno para la aplicación C= Regular para la aplicación																		
Ref. Sensor	Aplicación	RS110-10W	PS200-10W	IPS02-1L	ODS10-ID	OSSMT-MD OSSMT-GD OSSMD-MDW	ODCOS-I1W ODCOS-I7W	OSFHU-ITW OSFHU-CTW	ODC/OSC15-I0W	ODC/OSC04-I0W	ODC/OSC20-U0W	ODC/OSC10-U0W	ODC/OSC05-U0W	ODC/OSC20-M0W	ODC/OSC10-M0W	ODC/OSC05-M0W	OSW12-M0W	OSWVW-I0W	OSWHB-I0W	OSWLR-I0W
Iluminación de gabinete											C	C	C	A	A	A	A	B	B	C
Cafetería					B				B	B				A	A	A	A	B		
Salón de clases							A			B										
Cuarto útil					B						B	B	B	A	A	A	C			
Centro de cómputo					B	A			B	B	A	A	A	B	B	B	B	B		
Salón de conferencias					C				B	B										
Cuarto de copiado																				
Cubículo																				
Cabina de seguridad														B	B	B	B			
Archivo											C	C	C	A	A	A	B			
Pasillo (corredor)									C		C	C							B	A
Área de despacho																			B	B
Oficina ejecutiva					B	A					B	B	B	B	B	B	A			
Oficina en casa				C	B															
Oficina abierta														C	C	C	A	A		C
Oficina privada					B	A								B	B	B	A			
Oficina pequeña					B		A			B										
Oficina con cubículos											B	B	B	A	A	A	A			
Área abierta									B		A	A	A	B	B	B	A	A		
Parqueadero								C										A	C	A
Cuarto refrigerado								A												
Habitación				A	A		B			B	A	A	A	C	C	C				
Baño sin divisiones					B	B	A				A	A	A	B	B	B	C			
Baño con divisiones					C	B														
Medio baño				A			A													
Cubo de la escalera																	A	B	A	
Cuarto de almacenamiento					B	B	A	B	B	B	C	C	C	C	C	C	B		B	B
Iluminación de tareas																				
Cuarto de venta					C		B			B										B
Pasillo (corredor) de almacén								A											A	A
Área abierta de almacén								A	C		C	C	C	C	C	C	A	A	A	A
Área de trabajo en general								A	A		C	C	C	B	B	B	A	A	A	A

